

| Pos. | Beschreibung Description | Maße Measurement | Anzahl Quantity | Art.-Nr. Item |
|------|---|---------------------|--------------------|------------------|
| 1 | Seitenteil, Haus, links Left side panel, house | 508 x 550 x 22 mm | 1 | 62286-10 |
| 2 | Vorderteil, Haus Front panel, house | 486 x 548 x 22 mm | 1 | 62286-11 |
| 3 | Rückwand, Haus Back panel, house | 508 x 510 x 22 mm | 1 | 62286-12 |
| 4 | Seitenteil, Haus, rechts Right side panel, house | 530 x 550 x 22 mm | 1 | 62286-13 |
| 5 | Bodenplatte, Haus Bottom plate, house | 481 x 22 x 481 mm | 1 | 62286-40 |
| 6 | Abdeckplatte, Kunststoff, Haus Cover plate, plastic, house | 481 x 2 x 481 mm | 1 | 62286-41 |
| 7 | Dach, Haus Roof, house | 560 x 30 x 530 mm | 1 | 62286-50 |
| 8 | Seitenelement mit Tür, Freilauf Side panel with door, outdoor run | 948 x 515 x 22 mm | 2 | 62286-20 |
| 9 | Seitenelement, lang, Freilauf Side panel, long, outdoor run | 970 x 515 x 22 mm | 2 | 62286-21 |
| 10 | Seitenelement, kurz, links, Freilauf Left side panel, short, outdoor run | 530 x 515 x 22 mm | 1 | 62286-22 |
| 11 | Seitenelement, kurz, rechts, Freilauf Right side panel, short, outdoor run | 508 x 515 x 22 mm | 1 | 62286-23 |
| 12 | Dachplatte, einteilig Roof plate, one-piece | 530 x 22 x 967 mm | 1 | 62286-51 |
| 13 | Verbindungsleiste Connection bar | 767 x 15 x 40 mm | 1 | 62286-53 |
| 14 | Dachplatte, dreiteilig Roof plate, three-piece | 967 x 1494 x 22 mm | 1 | 62286-52 |

| Pos. | Beschreibung Description | Größe Size | Anzahl Quantity | Art.-Nr. Item |
|------|---------------------------------------|---------------|--------------------|------------------|
| A | Senkkopfschraube Countersunk screw | Ø 3,5 x 45 mm | 26+1 | 62286-60 |
| B | Senkkopfschraube Countersunk screw | Ø 3,5 x 35 mm | 4+1 | |
| C | Senkkopfschraube Countersunk screw | Ø 3,0 x 18 mm | 24+1 | |
| D | Verbindungsblech Connection plate | 45 mm | 8 | |
| E | Fangband, links Check strap, left | 280 mm | 1 | |

① Verbinden Sie die Vorder- und Rückwände mit den Seitenteilen.
 ② Screw the front and back panels with side panels.

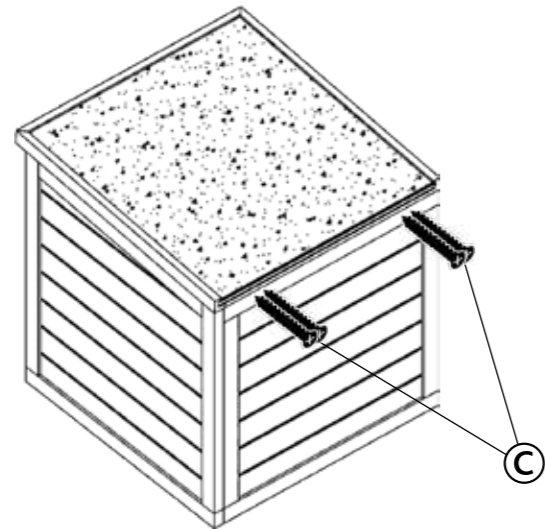
1.

③ Setzen Sie die Bodenwanne und die Abdeckplatte ein.
 ④ Insert the bottom plate and cover plate.

2.

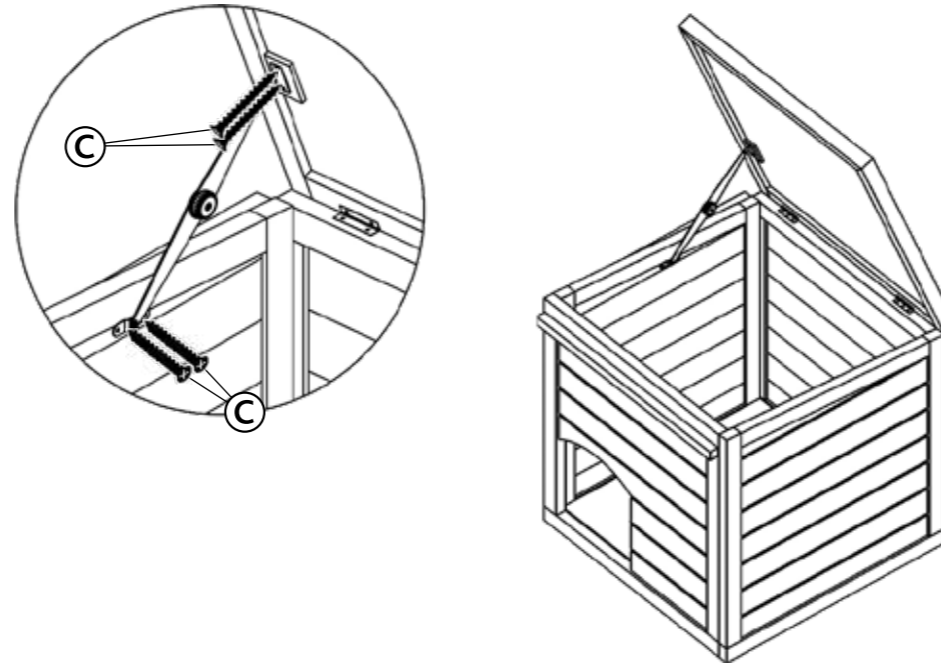
① Sie finden eine französische und italienische Anleitung unter der jeweiligen Artikel-Nummer auf www.trixie.de.
 ② Please find instructions in French and Italian under the corresponding item number at www.trixie.de.
 ③ Vous trouverez les informations détaillées en français et en italien à chaque référence d'article, sur notre site www.trixie.fr.
 ④ Le istruzioni in italiano e francese sono disponibili selezionando il codice dell'articolo sul nostro sito www.trixie.it.

- Ⓧ Verschrauben Sie das Dach am Haus.
- Ⓞ Screw the roof at the house.



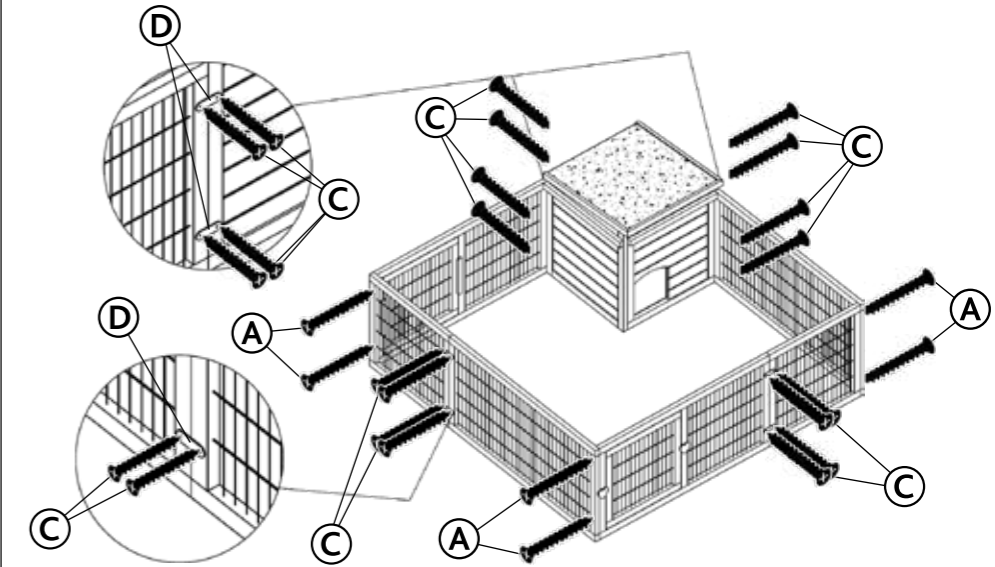
3.

- Ⓧ Befestigen Sie das Fangband.
- Ⓞ Fix the check strap.



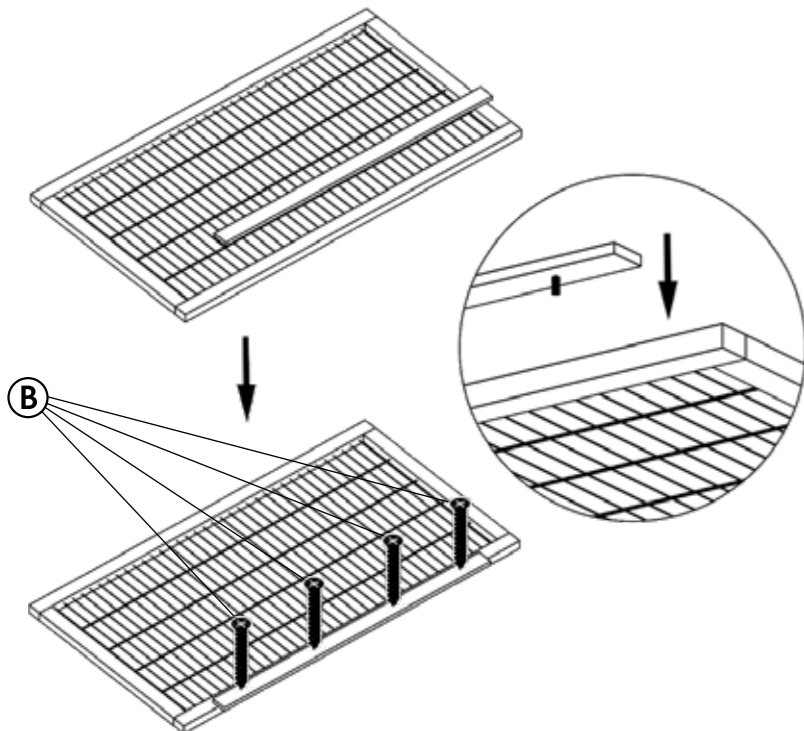
4.

- Ⓧ Nun verbinden Sie die Teile des Geheges mit dem Haus.
- Ⓞ Screw the panels with the house.



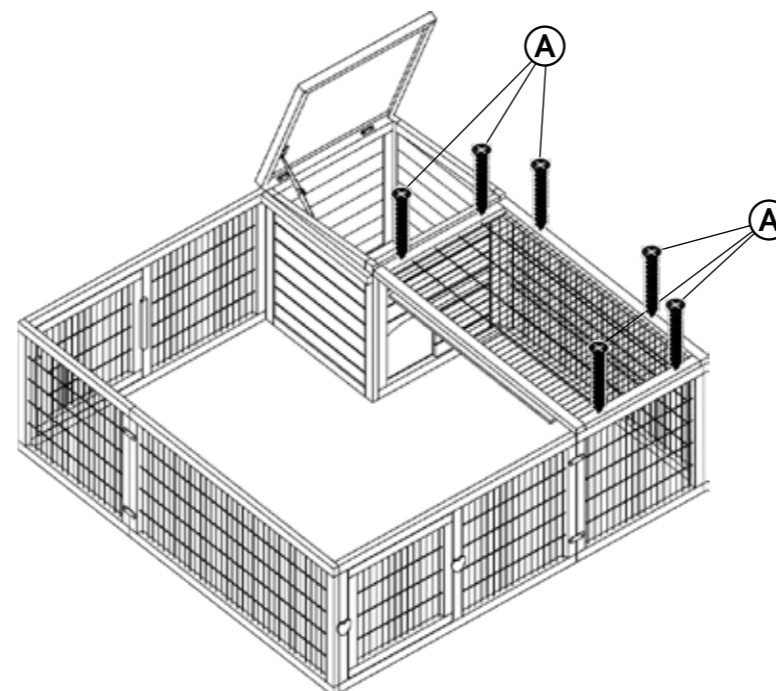
5.

- Ⓧ Schrauben Sie die Verbindungsleiste an die Dachplatte.
- Ⓞ Screw the connecting bar with the roof plate.



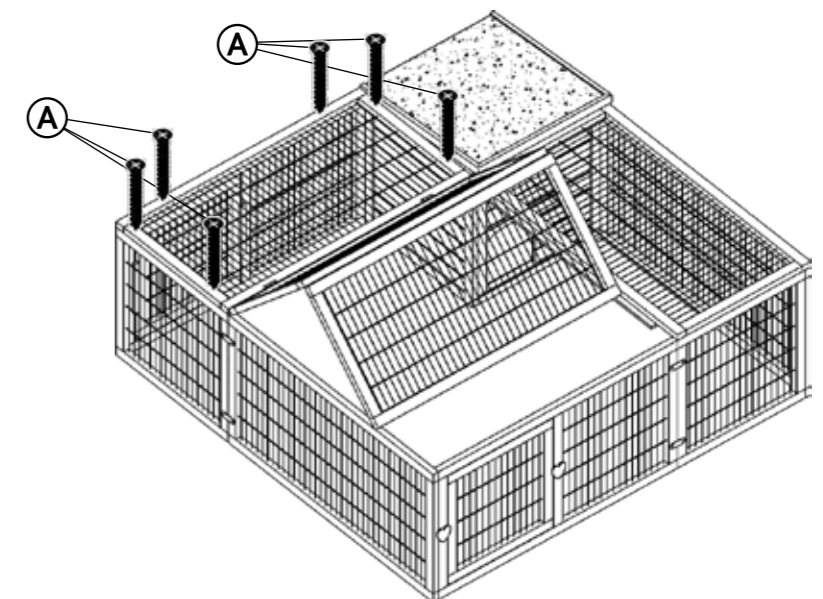
6.

- Ⓧ Nun befestigen Sie die Dachplatte auf dem Gehege.
- Ⓞ Now fix the roof plate at outdoor run.



7.

- Ⓧ Abschließend verschrauben Sie die dreiteilige Dachplatte.
- Ⓞ Finally fix the three-piece roof plate.



8.