



EN Car Dog Grid
• space-saving installation, entire loading space can be used
• fully adjustable in width and height
• quick and easy removal when not in use
• low empty weight
• aluminium/plastic

IT Divisorio di protezione per automobile
• salvapazio, si può utilizzare tutta l'area di carico
• completa e regolabile in altezza e larghezza
• facile da montare e togliere
• basso peso a vuoto
• in alluminio/plastica

FR Protection chien pour voiture
• peu encombrante, le coffre reste entièrement utilisable
• hauteur réglable en continu
• se démonte rapidement et facilement
• faible poids à vide
• en aluminium/plastique

ES Barras Protectoras Coche
• ahorro espacio en el maletero, que puede aprovechar para otras cosas
• completamente ajustable en ancho y a lo alto
• muy fácil de retirar y guardar cuando no se está usando
• bajo peso propio
• en aluminio/plástico

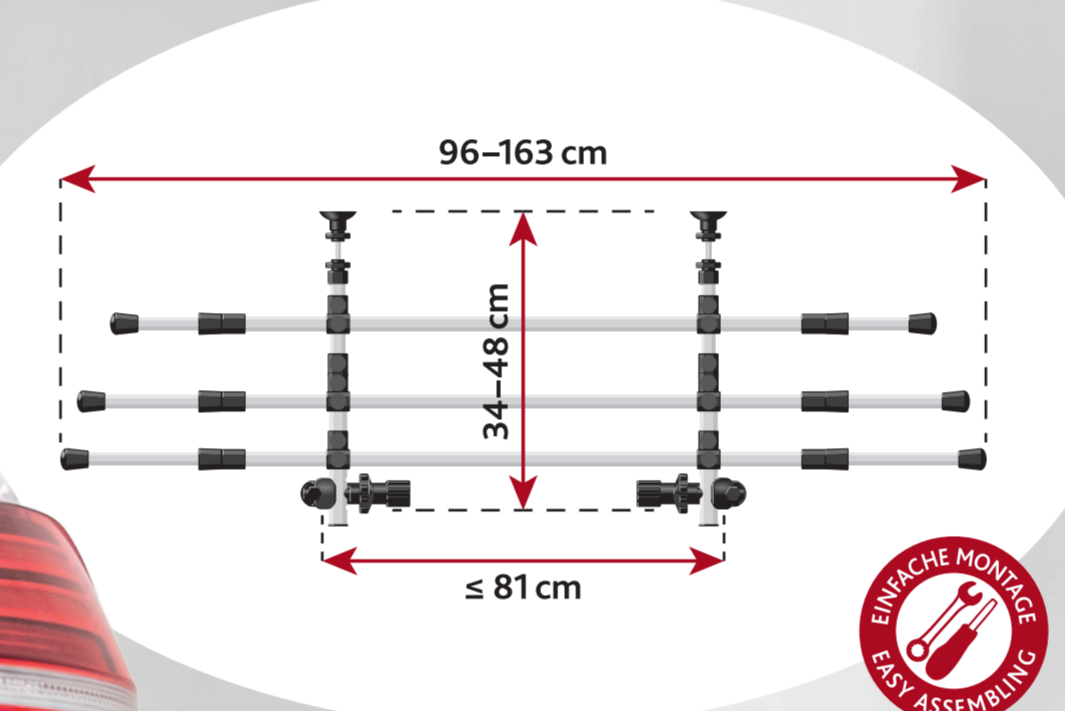
PL Okratowanie do samochodu
• oszczędza miejsce w bagażniku, umożliwia na zajęcie przestrzeni dla innych przedmiotów
• regulowana szerokość i wysokość
• łatwy do demontażu i przechowywania, gdy nie jest używany
• niski ciężar własny
• z aluminium/plastyku

DA Bilgitter
• rumtbesparende montage, gebrükk van de kofferruimte blijft mogelijk
• in bredde og højde justerbar i bredden og højden
• hurtig og nem afmontering, når den ikke er i brug
• lav vægt
• i aluminium/plast

SV Lastgaller
• platsbesparande installation, utrymme för andra föremål i bagaget kan användas
• fullt justerbar höjd och bredd
• enkelt att montera upp och ned
• lågt tomvikt
• i aluminium/plast

CS Mříž do nákladového prostoru auta
• šetří místo v zavazadlovém prostoru, celý nákladový prostor může být použit
• nastavitelná šířka a výška
• rychlé a snadné odstranění, když není používáno
• nízká hmotnost
• z hliníku/plastyku

RU М/м решётка в багажник
• экономит пространство в багажнике, позволяя использовать всю площадь для других вещей
• полностью регулируемая по ширине и высоте
• очень легко снимается и хранится, когда не используется
• низкий вес
• из алюминия/пластика

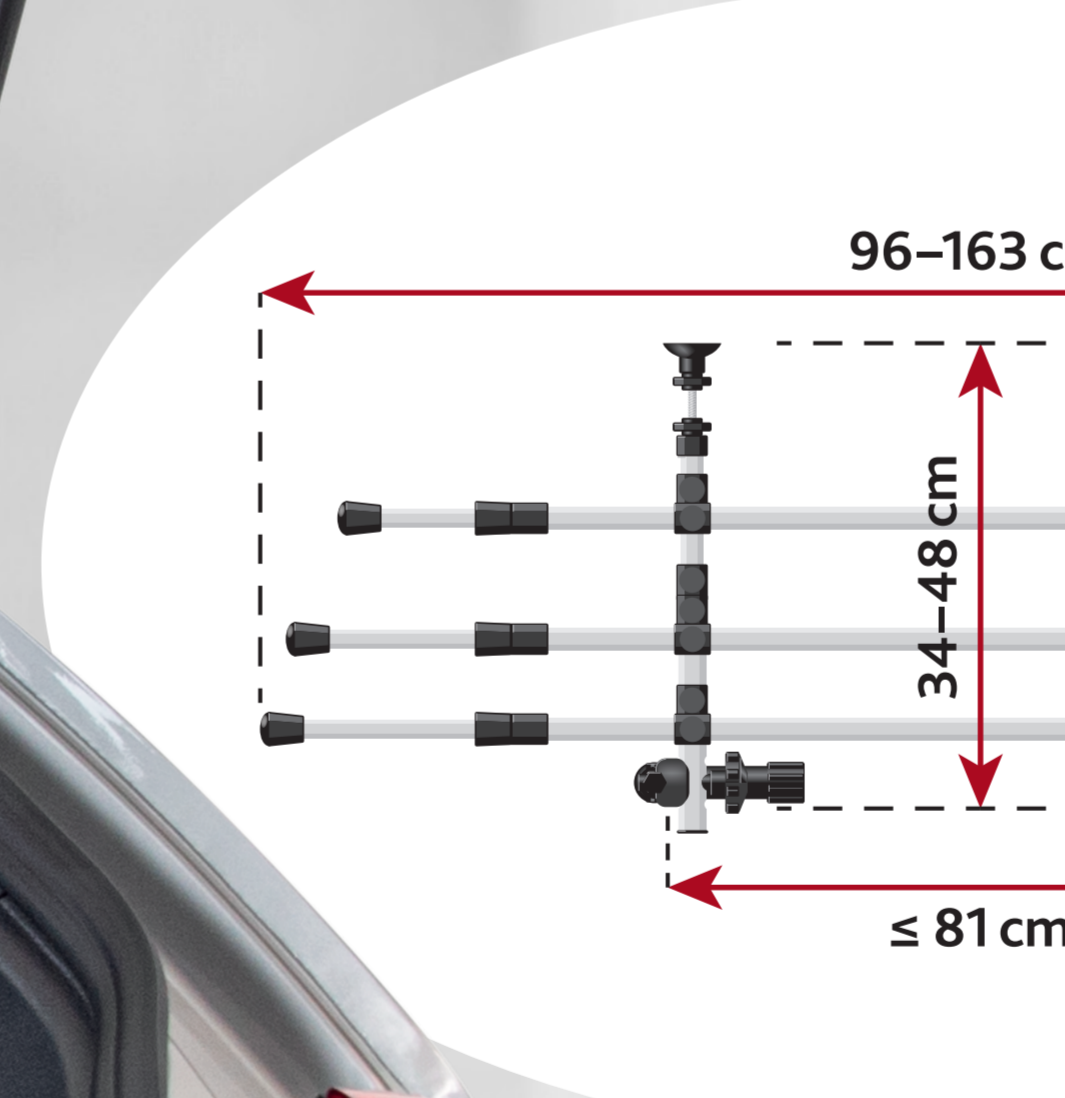


Auto-Gitter

- EN Car Dog Grid
- FR Protection chien pour voiture
- IT Divisorio di protezione per automobile
- NL Auto-Rek
- SV Lastgaller
- DA Bilgitter

- ES Barras Protectoras Coche
- PT Grade de Separação Auto
- PL Okratowanie do samochodu
- CS Mříž do nákladového prostoru auta
- RU А/м решётка в багажник

#13171



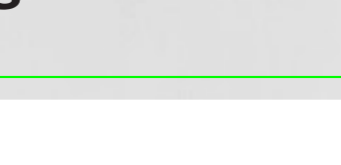
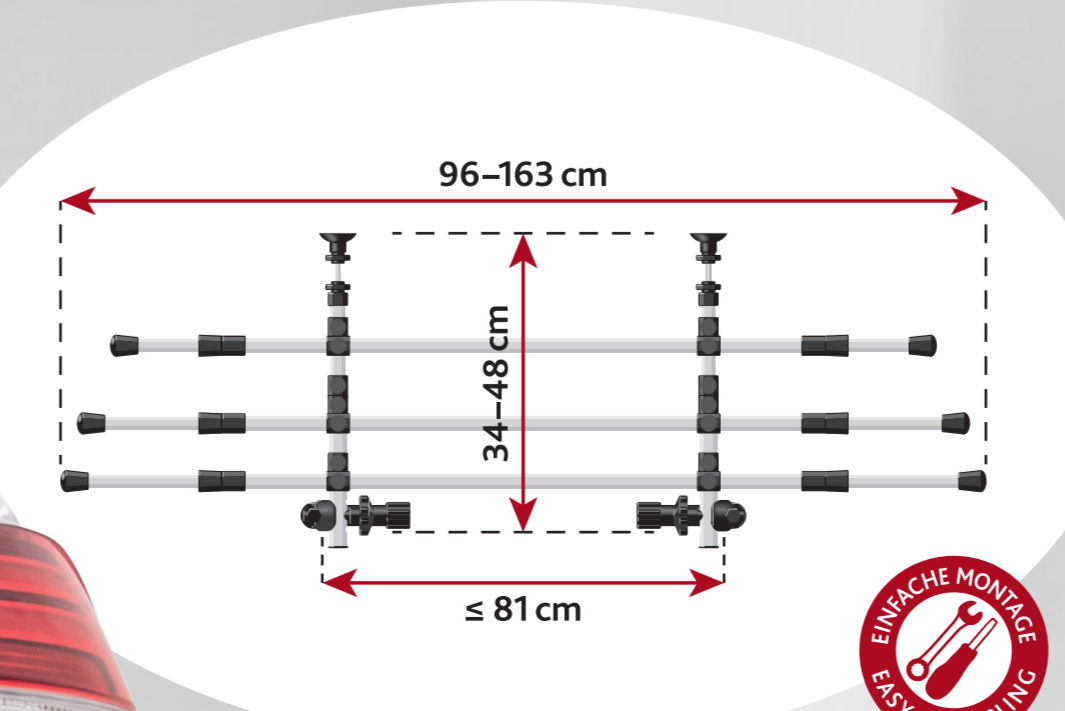
96-163 x 34-48 cm

Auto-Gitter

- EN Car Dog Grid
- FR Protection chien pour voiture
- IT Divisorio di protezione per automobile
- NL Auto-Rek
- SV Lastgaller
- DA Bilgitter

- ES Barras Protectoras Coche
- PT Grade de Separação Auto
- PL Okratowanie do samochodu
- CS Mříž do nákladového prostoru auta
- RU А/м решётка в багажник

#13171



96-163 x 34-48 cm

Auto-Gitter

- EN Car Dog Grid
- FR Protection chien pour voiture
- IT Divisorio di protezione per automobile
- NL Auto-Rek
- SV Lastgaller
- DA Bilgitter

- ES Barras Protectoras Coche
- PT Grade de Separação Auto
- PL Okratowanie do samochodu
- CS Mříž do nákladového prostoru auta
- RU А/м решётка в багажник

#13171

Auto-Gitter
 EN Car Dog Grid
 FR Protection chien pour voiture
 IT Divisorio di protezione per automobile
 NL Auto-Rek
 SV Lastgaller
 DA Bilgitter
 ES Barras Protectoras Coche
 PT Grade de Separação Auto
 PL Okratowanie do samochodu
 CS Mříž do nákladového prostoru auta
 RU А/м решётка в багажник
 #13171



Auto-Gitter
 EN Car Dog Grid
 FR Protection chien pour voiture
 IT Divisorio di protezione per automobile
 NL Auto-Rek
 SV Lastgaller
 DA Bilgitter
 ES Barras Protectoras Coche
 PT Grade de Separação Auto
 PL Okratowanie do samochodu
 CS Mříž do nákladového prostoru auta
 RU А/м решётка в багажник
 #13171