



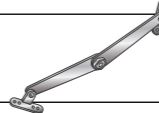





Pos.	Beschreibung Description	Maße Measurement	Anzahl Quantity	Art.-Nr. Item
1	Vorderteil inkl. Tür, oben Upper front part incl. door	900 x 445 x 25 mm	1	62305-10
2	Vorderteil, unten Bottom, front part	900 x 445 x 25 mm	1	62305-11
3	Seitenteil, links Side panel, left	35 x 950 x 455 mm	1	62305-30
4	Seitenteil, rechts Side panel, right	35 x 950 x 455 mm	1	62305-31
5	Rückwand, oben Upper back wall	970 x 520 x 12 mm	1	62305-20
6	Rückwand, unten Lower back wall	970 x 370 x 12 mm	1	62305-21
7	Hintere Bodenplatte Mid-floor, backside	890 x 33 x 180 mm	1	62305-42
8	Rampe Ramp	830 x 12 x 145 mm	1	62305-41
9	Ausziehbare Bodenwanne Drawer with plastic inlay	890 x 50 x 273 mm	1	62305-40
10	Trennwand (2-teilig) Partition (2 parts)	12 x 195 x 425 mm 12 x 240 x 425 mm	1	62305-32
11	Dach, inkl. Scharnieren Roof, incl. hinges	1040 x 40 x 520 mm	1	62305-50

Pos.	Beschreibung Description	Maße Measurement	Anzahl Quantity	Art.-Nr. Item
A	Senkkopfschraube Countersunk screw	 ø 3,5 x 60 mm	8+1	6230-60
B	Senkkopfschraube Countersunk screw	 ø 3,5 x 30 mm	13+1	
C	Senkkopfschraube Countersunk screw	 ø 3,5 x 40 mm	1+1	
D	Senkkopfschraube Countersunk screw	 ø 3 x 16 mm	2+1	
E	Fangband Check strap	 plus 8 Schrauben F plus 8 screws F	1	6235-60
F	Linsenkopfschraube Lenshead screw	 ø 4 x 16 mm	8+1	
G	Verschlussriegel Locking bolt	 plus 1 Schraube H plus 1 screw H	1	6235-56
H	Senkkopfschraube, schwarz Countersunk screw, black	 ø 3,0 x 25 mm	1	

Weitere bereits vormontierte Teile (als Ersatzteile separat erhältlich)
Other parts already assembled (spare parts separately available)

Beschreibung Description	Maße Measurement	Anzahl Quantity	Art.-Nr. Item
Scharnier, schmal, für kleine Tür Hinge, narrow, small door	3,8 cm	2	6235-70
Scharnier, für Tür oder Dach Hinge, for door or roof	5 cm	4	6235-72
Scharnier, für Dach Hinge, for roof	7,6 cm	2	6235-74
Verriegelungsherz Lock heart	ø 5,5 cm	1	6235-51

DE Sie finden eine französische und italienische Anleitung unter der jeweiligen Artikel-Nummer auf www.trixie.de.

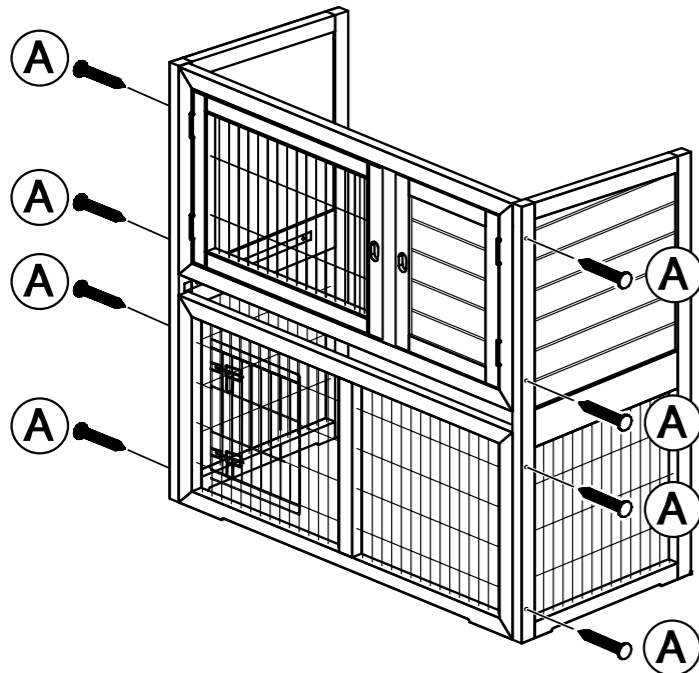
EN Please find instructions in French and Italian under the corresponding item number at www.trixie.de.

FR Vous trouverez les informations détaillées en français et en italien à chaque référence d'article, sur notre site www.trixie.fr.

IT Le istruzioni in italiano e francese sono disponibili selezionando il codice dell'articolo sul nostro sito www.trixie.it.

DE Verbinden Sie die Vorderteile mit den Seitenteilen.

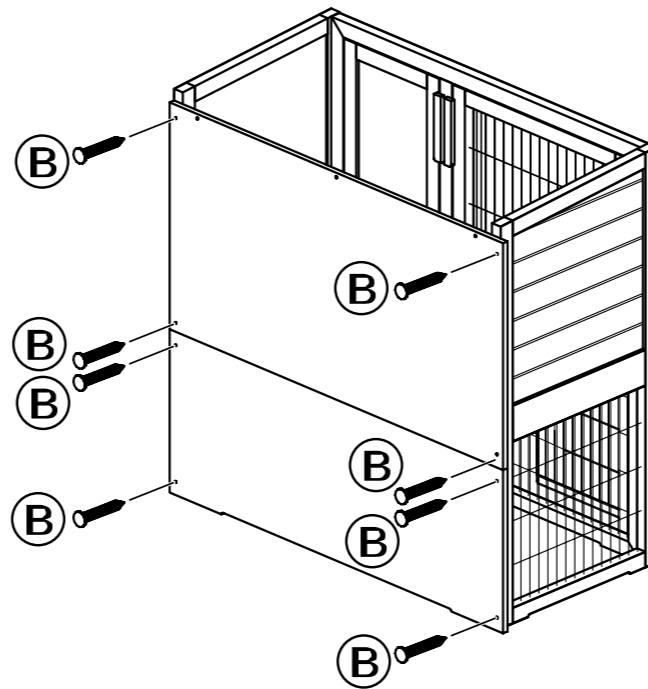
EN Connect the front parts with the side panels.



1.

DE Verschrauben Sie die Rückwände mit den Seitenteilen.

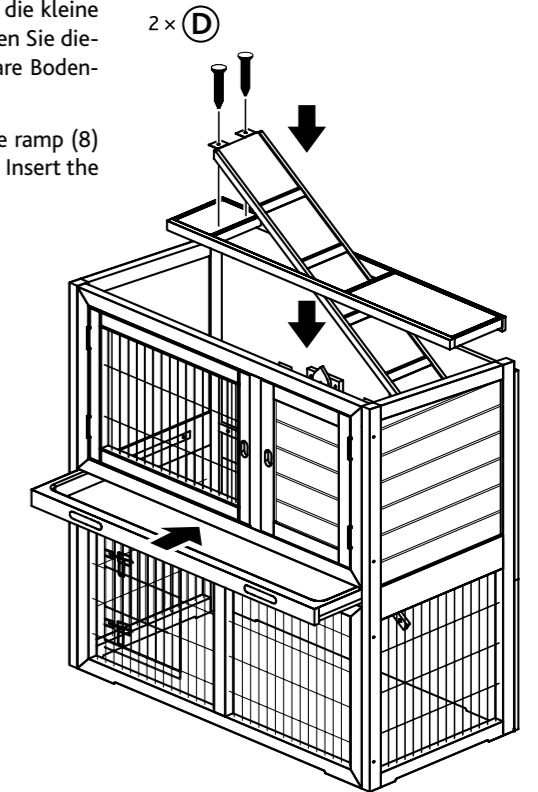
EN Now screw together back walls and side panels.



2.

DE Legen Sie die hintere Bodenplatte (7) hinein, schieben Sie die Rampe (8) durch die kleine Öffnung des Bodens und schrauben Sie diese fest. Schieben Sie die ausziehbare Bodenwanne (9) ein.

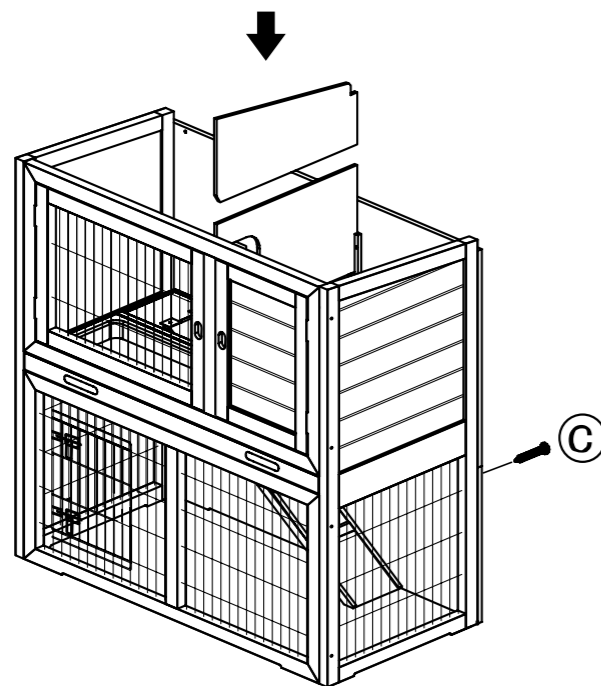
EN Insert the rear hatch (7), put in the ramp (8) and tighten it at the small opening. Insert the drawer with plastic inlay (9).



3.

DE Schieben Sie die Trennwände hinein.

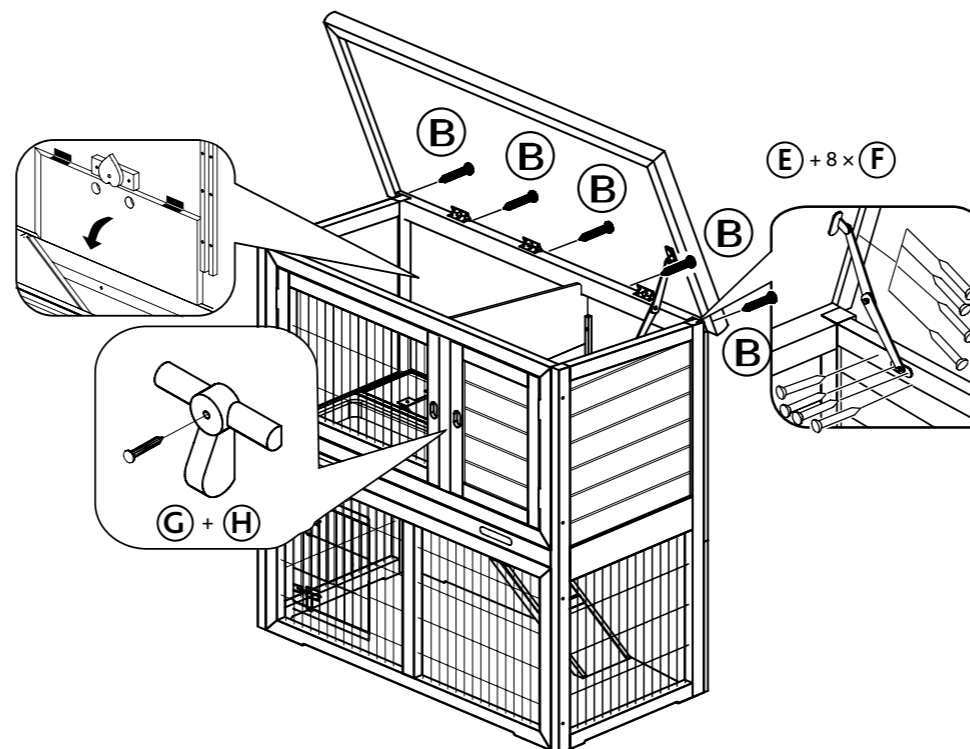
EN Insert the partitions.



4.

DE Befestigen Sie zum Schluss das Dach mit Hilfe der Scharniere, sowie den Verschlussriegel.

EN Finally install the roof by the help of the enclosed hinges.



5.

DE Sie können den Stall folgendermaßen umbauen, um zwei getrennte Etagen mit je einer Rückzugsmöglichkeit zu erhalten:
Nehmen Sie die obere Trennwand raus und entfernen Sie die Rampe. Dann schliessen die Klappe des Mittelbodens, um 2 getrennte Etagen für Ihre Tiere zu erhalten und setzen die Trennwand wieder ein.

EN You can change the hutch as follows, to get two separate floors with one room for retreat on each floor:
Take out the upper partition and remove the ramp. Close the flap of the mid-floor, in order to get two separate floors for your animals and after that please put in the partition again.