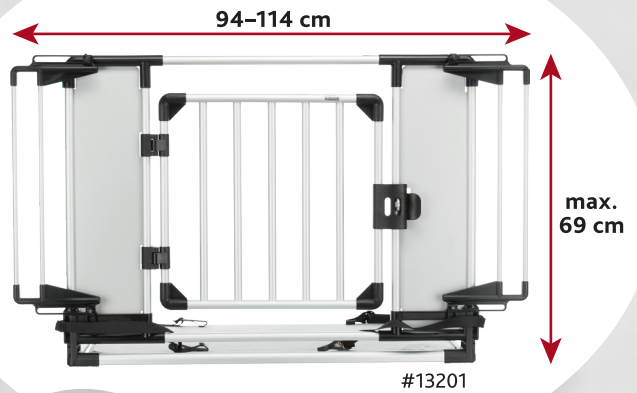


TRIXIE

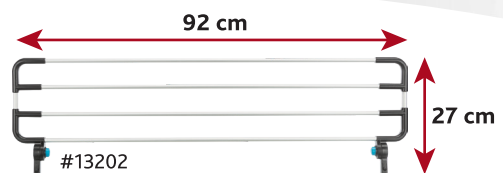
Universal-Heckgitter

Macht den Kofferraum zur Hundebox

- Breite stufenlos anpassbar durch verstellbare Seitenteile
- verstellbare Winkelung des Gitters
- Nutzung des gesamten Kofferraumes als Liegefläche für ein oder mehrere Tiere
- einfaches Einklappen zur Nutzung der Ladefläche
- leicht und handlich
- zur Überwindung der Ladekante Tür in zwei Höhen montierbar
- mit rutschfester Liegematte
- Bodenplatte mit Klettfüßen und Fixier-Haken
- mit Vorrichtung zur Anbringung eines Vorhängeschlosses



Nutzen Sie zusätzlich ein Kopfstützgitter (z. B. #13171/13172) als Abtrennung zum Fahrgastraum.



Höhenerweiterung für Universal-Heckgitter

- zur Erhöhung des Heckgitters in hohen Kofferräumen, wie z. B. Vans, SUVs
- stufenlos verstellbare Winkelung

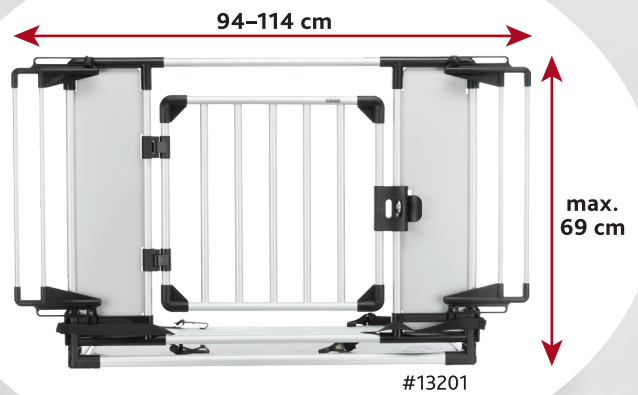


TRIXIE

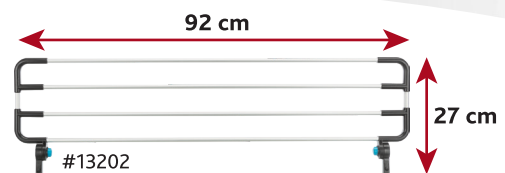
Universal Rear Car Grid

Turns the car boot into a dog box

- width continuously adjustable thanks to adjustable lateral parts
- angle of grid adjustable
- use of the full car boot as lying area
- simply fold away for use of the car boot
- light-weight and handy
- to get over the loading sill, door can be mounted at two levels
- with non-slip lying mat
- base plate with hook and loop fasteners at feet and attachment hooks
- with fixture for attaching padlock



Use a car grid (e.g. items 13171/13172) as a partition to the passenger area.



Height Extension for Rear Car Grid

- for raising the height of the dog barrier in high car boots, e.g. vans, SUVs
- continuously adjustable angle

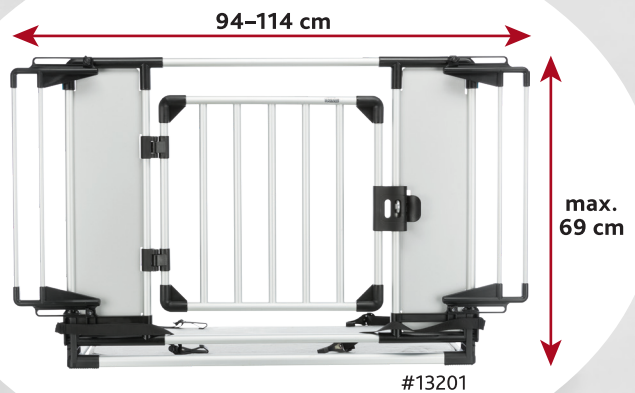


TRIXIE

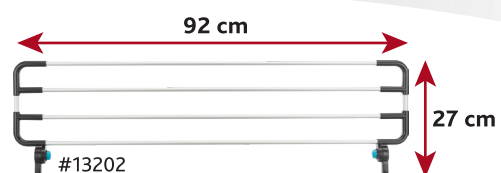
Grille arrière universelle pour voiture

Transforme le coffre en box pour le chien

- largeur réglable en continu grâce aux parties latérales réglables
- angle de grille réglable
- utilisation de tout le coffre de voiture comme couchage
- repliez simplement pour utiliser le coffre de voiture
- léger et maniable
- pour franchir le seuil de chargement, la porte peut être montée à deux niveaux
- avec tapis isotherme et anti-dérapant
- base avec bandes auto-agrippantes aux pieds et crochets de fixation
- avec fixation pour attacher le cadenas



Utiliser une grille de voiture (art. 13171/13172 par ex.) comme cloison pour l'espace passagers.



Extension de la hauteur pour grille arrière de voiture

- pour surélever la hauteur de la barrière pour chien dans les hauts coffres de voiture, comme par ex. les vans, SUV
- angle réglable en continu

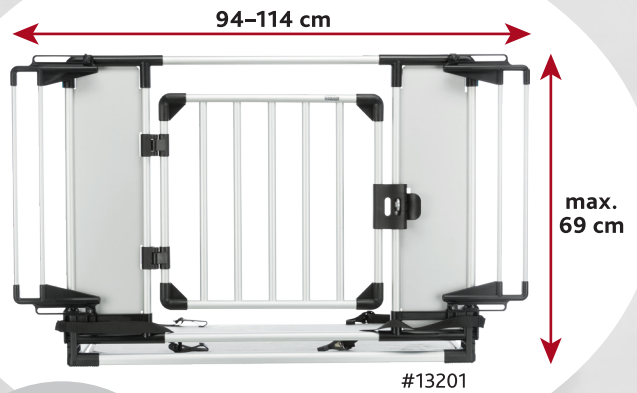


TRIXIE

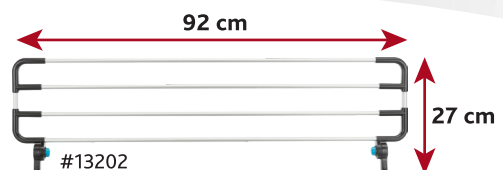
Universeel-achterhek

Maak de bagageruimte tot hondenbox

- breedte traploos aan te passen door verstelbare zijdelen
- verstelbare hoek van het hek
- gebruik van de gehele bagageruimte als ligoppervlak
- eenvoudig inklappen ter gebruik van de bagageruimte
- lichtgewicht en handig
- om de laaddrempel te overwinnen, de deur kan op twee hoogtes gemonteerd worden
- met slipvaste ligmat
- bodemplaat met klittenbandpootjes en bevestigingshaken
- met voorziening ter bevestiging van een hangslot



Gebruikt u uit veiligheidsoverwegingen een rek (bijv. #13171/13172) als afscheiding met de passagiersruimte.



Uitbreiding in de hoogte voor universeel-achterhek

- ter verhoging van het achterhek in hoge bagageruimtes, zoals bijvoorbeeld bestelwagens, SUV's
- traploos verstelbare hoek

