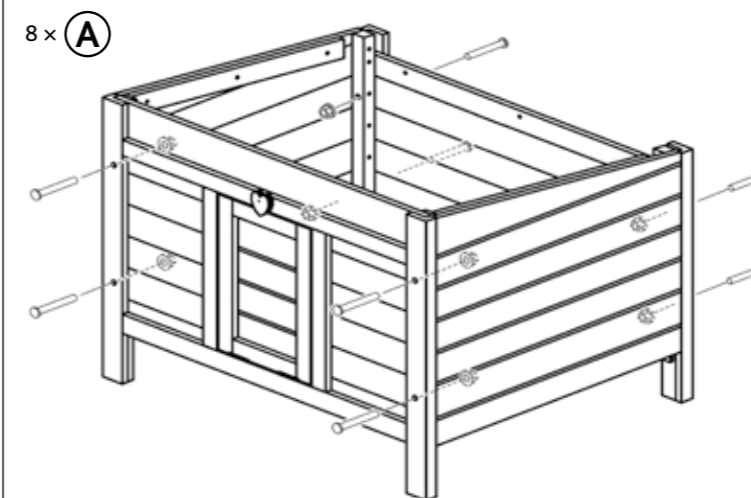


Art.-Nr. / Item No.	Kleintierhaus / Small Animal Home	Farbe / Colour	Farbschlüssel / Colour Code
62392		braun / brown	2
62399		graugrün / grey-green	9

Pos. Nr. / Pos. No.	Bezeichnung / Description	Abmessung in mm / Measurement in mm	Anzahl / Quantity	Art. Nr. -2 / Item No. -2	Art. Nr. -9 / Item No. -9
Pos. 1	Vorderteil mit Tür / Front part with door	580 x 440 x 20 mm	1	62392-10	62399-10
Pos. 2	Rückwand / Back wall	580 x 395 x 20 mm	1	62392-20	62399-20
Pos. 3	Seitenteil, links / Left side panel	450 x 360 x 30 mm	1	62392-30	62399-30
Pos. 4	Seitenteil, rechts / Right side panel	450 x 360 x 30 mm	1	62392-31	62399-31
Pos. 5	Ausziehbare Bodenwanne / Drawer with plastic inlay	500 x 460 x 30 mm	1	62392-40	62399-40
Pos. 6	Dach inkl. Scharniere / Roof, including hinges	600 x 500 x 30 mm	1	62392-50	62399-50

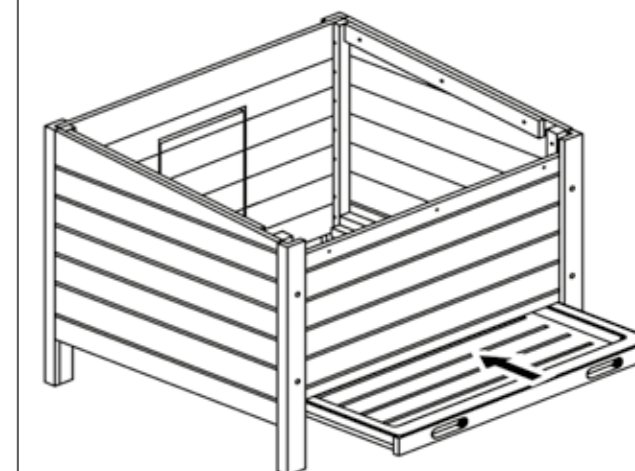
Pos. Nr. / Pos. No.	Bezeichnung / Description	Abmessung in mm / Measurement in mm	Anzahl / Quantity	Art. Nr. / Item No.
A	Gewindeschraube mit Mutter / Thread screw with nut	M6 x 50 mm	8+1	62392-60
B	Linsenkopfschraube / Lenshead screw	ø 3 x 16 mm	1	
C	Fangband / Check strap plus je 4 Schrauben B plus 4 screws B for each	28 cm	1	
D	Haken/Ösen / Hooks/Eyes	7,6 cm	1	

- ☞ Verbinden Sie das Vorderteil (1) und die Rückwand (2) mit den Seitenteilen (3/4).
- ☞ Fix the front part (1) and the back wall (2) with the side panels (3/4).



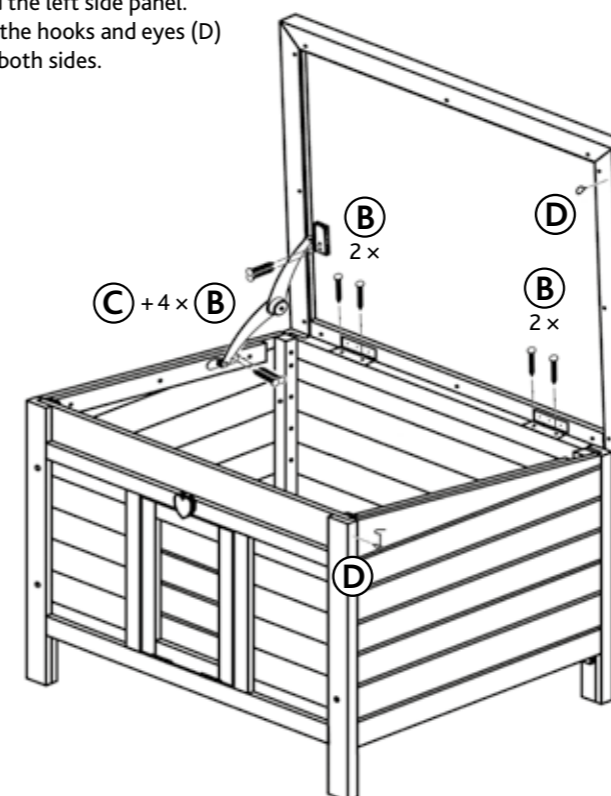
1.

- ☞ Schieben Sie nun die ausziehbare Bodenplatte (5) ein.
- ☞ Insert the drawer (5).



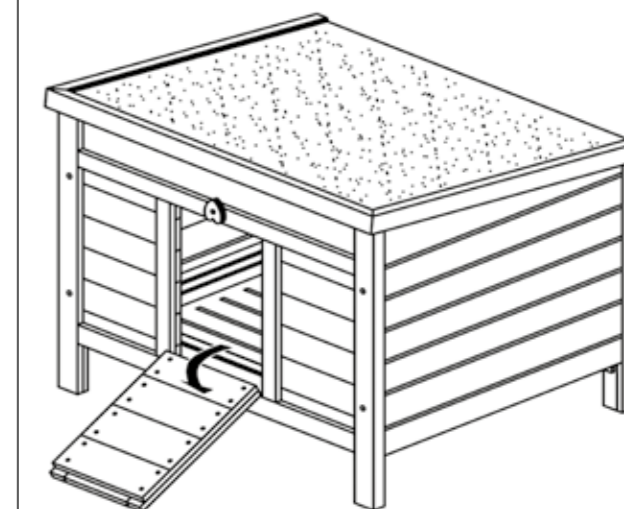
2.

- ☞ Befestigen Sie das Dach (6). Verschrauben Sie das Fangband (C) an der Innenseite des Daches und dem linken Seitenteil. Platzieren Sie die Haken und Ösen (D) an beiden Seiten.
- ☞ Install the roof (6). Screw the check strap (C) to the inner side of the roof and the left side panel. Fix the hooks and eyes (D) on both sides.



3.

- ☞ Durch Drehen des herzförmigen Riegels öffnen Sie die Tür.
- ☞ You can open the door by turning the lock heart.



4.

☞ Sie finden eine französische und italienische Anleitung unter der jeweiligen Artikel-Nummer auf www.trixie.de.
 ☞ Please find instructions in French and Italian under the corresponding item number at www.trixie.de.
 ☞ Vous trouverez les informations détaillées en français et en italien à chaque référence d'article, sur notre site www.trixie.fr.
 ☞ Le istruzioni in italiano e francese sono disponibili selezionando il codice dell'articolo sul nostro sito www.trixie.it.