

TRIXIE

12 kg 

Transportbox Capri 3 Open Top



38 cm

40 cm

61 cm

(DE) Transportbox Capri 3 Open Top
von oben und vorne zu öffnen | Kunststoff/Metall |
Nutze die Box im Fußraum hinter den Vordersitzen.
Platziere sie so, dass sie nicht verrutschen kann.

(EN) Transport Box Capri 3 Open Top
can be opened at the front and top | plastic/metal |
Make use of the floor space behind the front seats.
Place the box so that it cannot shift.

(FR) Box de transport Capri 3 Open Top
ouverture frontale et par le haut | en plastique/métal |
Utilisez l'espace au sol derrière les sièges avant. Placez
le box afin qu'il soit bien calé.

(NL) Vervoersbox Capri 3 Open Top
aan boven- en voorkant te openen | kunststof/metaal |
kunststof | Maak gebruik van de voetenruimte achter
de voorstoelen. Zet de box dusdanig neer, dat hij
stabiel staat en nergens heen kan.

(IT) Trasportino Capri 3 Open Top
con apertura frontale e superiore | in plastica/metallo |
info smaltimento: www.trixieitalia.it | Utilizzare lo
spazio retrostante il sedile anteriore. Posizionare il
trasportino in modo che resti fermo e non possa
scivolare.

(SV) Transportbur Capri 3 Open Top
kan öppnas framtill och upptill | plast/metall | Använd
utrymmet bakom framsätet. Placera hållaren så att den
förblir fast och inte kan glida.

(ES) Transportín Capri 3 Open Top
apertura frontal y superior | de plástico/metall | Usar el
espacio del suelo de detrás de los asientos delanteros.
Colocar el transportín de modo que no se pueda
desplazar.

(RU) Транспортный бокс Capri 3 Open Top
открывается спереди и сверху | пластик/металл |
Используйте пространство за передними
сиденьями. Установите переноску так, чтобы она не
могла сдвинуться.

(PT) Transportadora Capri 3 Open Top
abertura frontal e superior | plástico/metall | Utilizar o
espaço no chão, atrás dos assentos da frente. Colocar a
transportadora de forma a que a mesma não possa
deslizar.

(PL) Transporter Capri 3 Open Top
otwiera się z przodu i z góry | z plastiku/metalu |
Wykorzystaj podłogę za fotelami przednimi. Umieść
pudełko, aby nie mogło się przesuwać.

(CS) Transportní přepravka Capri 3 Open Top
může být otevřena vepředu a nahore | plast/kov | plast |
Využijte podlahového prostoru za předními sedadly.
Umístěte přepravku tak, aby se nemohla posunout.

(DA) Transportbur Capri 3 Open Top
kan åbnes i toppen og i fronten | plast/metall | Benyt
gulvpladsen bag forsæderne. Placer boksen så den ikke
kan glide.

(SK) Prepravný box Capri 3 Open Top
sotvára sa zhora a spredu | plast/kovl | Využi priestor
na podlahe za prednými sedadlami. Umiestni box tak,
aby sa nemohol posunúť.

(UK) Клітка для перевезення тварин Capri 3 Open Top
Звідкривається зверху і спереду | Пластик/металл |
Використовуйте простір на підлозі за передніми
сидіннями. Поставте коробку так, щоб вона не могла
зсунутися.

(HU) Szállítóbox Capri 3 Open Top
felülről és előlről is kinyitható | műanyag/fém |
Használja ki az első ülések mögötti lábteret. Úgy
helyezze el a dobozt, hogy az ne tudjon elmozdulni.

40 x 38 x 61 cm

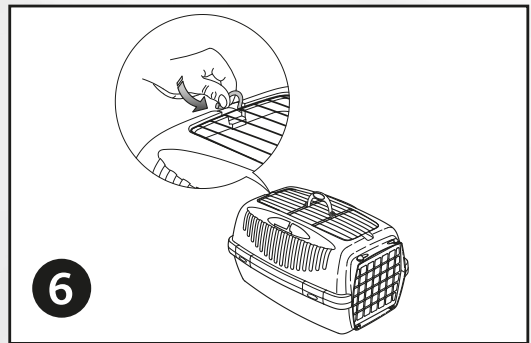
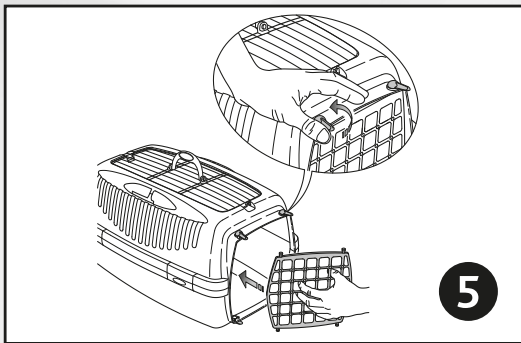
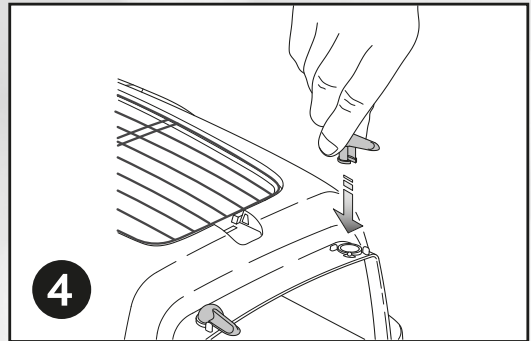
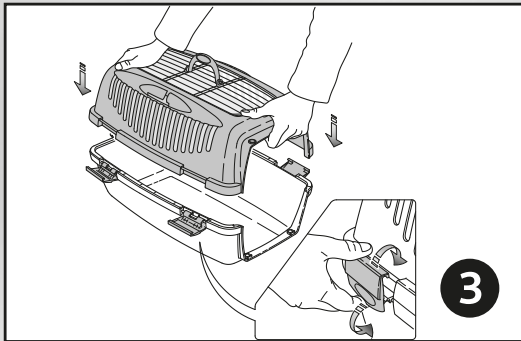
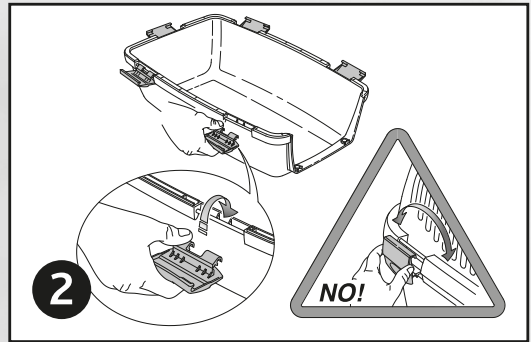
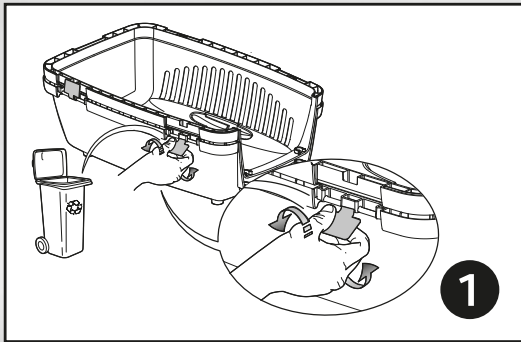
TRIXIE Heimtierbedarf
Industriestr. 32 · 24963 Tarp
GERMANY · www.trixie.de

TRIXIE UK Pet Products Ltd.
Unit 7, Deer Park Road, Moulton
Park, Northampton NN3 6RZ



Made in Italy

#3986



Gewöhne dein Tier vor der ersten Nutzung behutsam an den Artikel. Dieses Produkt ist nicht für eine langfristige Unterbringung des Tieres geeignet. | Get your pet used to the item before using it for the first time. It is not suitable for long-term use. | Habitez votre animal à ce produit avec de l'utiliser la première fois. Produit non adapté au long séjour. | Wen uw dier vóór het eerste gebruik met beleid aan het product. Dit product is niet geschikt, om het dier langdurig in onder te brengen. | Abituare gradualmente l'animale all'uso di questo prodotto prima di utilizzarlo per la prima volta. Non adatto per periodi prolungati. Utilizzarlo garantendo il benessere dell'animale. | Vänj ditt djur vid produkten innan användning. Ej lämpligt för långvarig djurhållning. | Familiarice su mascota con el producto antes de usarlo por primera vez. El artículo no es apto para el uso prolongado. | Перед первым использованием дайте вашему питомцу привыкнуть к переноске. Мобильная конура не предназначена для длительного использования. | Habítue o seu animal ao artigo, antes de o utilizar pela primeira vez. Este artigo não é indicado para uma utilização de longa duração. | Należy przyzwyczać zwierzę do produktu przed pierwszym użyciem. Nie do długotrwałego użytkowania. | Před prvním použitím umožněte svému mazlíčkovi si na tuto položku zvyknout. Není vhodné pro dlouhodobé použití. | Inden produktet tages i brug første gang, anbefales det at man gør dyret fortrolig med produktet. Produktet er ikke egnet til brug for langvarige ophold. | Pred prvým použitím jemne zvyknite svojho domáceho miláčika na výrobok. Tento výrobok nie je vhodný na dlhodobé ustajnenie zvieratá. | Перед першим використанням обережно привчіть вихованця до виробу. Цей продукт не підходить для тривалого утримання тварин. | Az első használat előtt óvatosan szoktassa kedvencét a termékhez. Ez a termék nem alkalmas az állat hosszú távu elhelyezésére.

Gewöhne dein Tier vor der ersten Nutzung behutsam an den Artikel. Dieses Produkt ist nicht für eine langfristige Unterbringung des Tieres geeignet. | Get your pet used to the item before using it for the first time. It is not suitable for long-term use. | Habitez votre animal à ce produit avec de l'utiliser la première fois. Produit non adapté au long séjour. | Wen uw dier vóór het eerste gebruik met beleid aan het product. Dit product is niet geschikt, om het dier langdurig in onder te brengen. | Abituare gradualmente l'animale all'uso di questo prodotto prima di utilizzarlo per la prima volta. Non adatto per periodi prolungati. Utilizzarlo garantendo il benessere dell'animale. | Vänj ditt djur vid produkten innan användning. Ej lämpligt för långvarig djurhållning. | Familiarice su mascota con el producto antes de usarlo por primera vez. El artículo no es apto para el uso prolongado. | Перед первым использованием дайте вашему питомцу привыкнуть к переноске. Мобильная конура не предназначена для длительного использования. | Habítue o seu animal ao artigo, antes de o utilizar pela primeira vez. Este artigo não é indicado para uma utilização de longa duração. | Należy przyzwyczać zwierzę do produktu przed pierwszym użyciem. Nie do długotrwałego użytkowania. | Před prvním použitím umožněte svému mazlíčkovi si na tuto položku zvyknout. Není vhodné pro dlouhodobé použití. | Inden produktet tages i brug første gang, anbefales det at man gør dyret fortrolig med produktet. Produktet er ikke egnet til brug for langvarige ophold. | Pred prvým použitím jemne zvyknite svojho domáceho miláčika na výrobok. Tento výrobok nie je vhodný na dlhodobé ustajnenie zvieratá. | Перед першим використанням обережно привчіть вихованця до виробу. Цей продукт не підходить для тривалого утримання тварин. | Az első használat előtt óvatosan szoktassa kedvencét a termékhez. Ez a termék nem alkalmas az állat hosszú távu elhelyezésére.