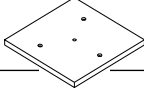
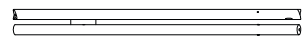
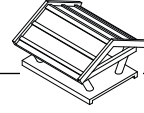
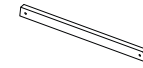


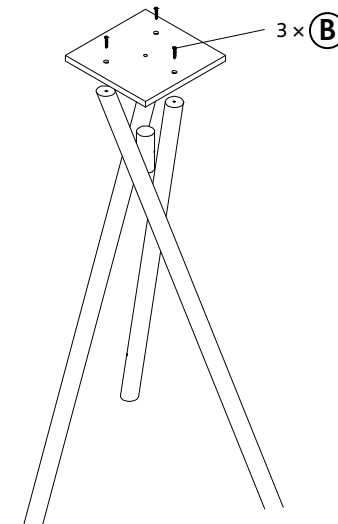


Pos.	Beschreibung Description	Maße Measurement	Anzahl Quantity	Art.-Nr. Item	
1	Verbindungsplatte Connecting board		200 x 80 x 200 mm	1	55665-10
2	Standbein Stand		1140 x ø 50 mm	3	55665-20
3	Futterhaus Bird Feeder		480 x 270 x 460 mm	1	55665-30
4	Stützen Connecting panels		480 x 15 x 35 mm	3	55665-21

Pos.	Beschreibung Description	Anzahl Quantity	Art.-Nr. Item		
A	Maschinenschraube Machine screw		ø 12 x 31 mm	1	55665-40
B	Senkkopfschraube Countersunk screw		ø 8 x 31 mm	9	

☞ Stellen Sie die 3 Beine auf, sodass oben eine optisch gerade Fläche entsteht. Fixieren Sie diese mit Hilfe der Schrauben (B) an der Verbindungsplatte.

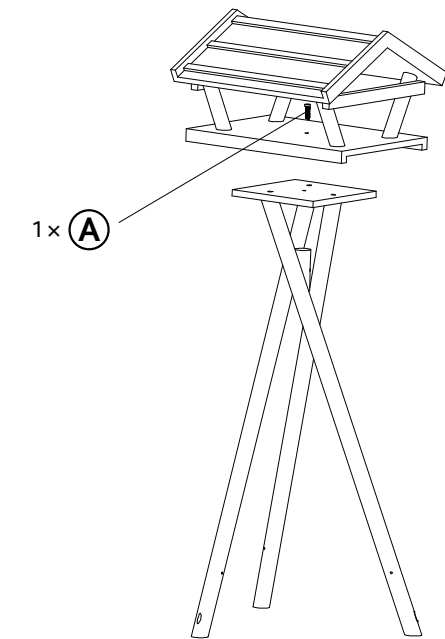
☞ Set up the 3 stands so that an optically straight surface is created at the top. Fix it to the connecting board with the help of the screws (B).



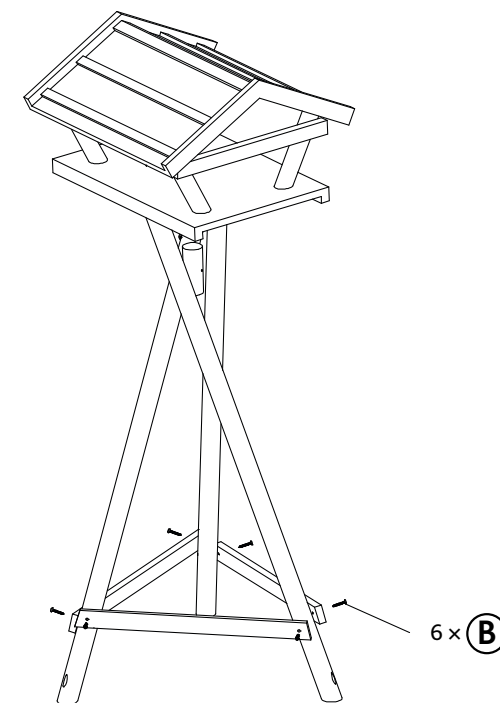
1.

☞ Befestigen Sie das Futterhaus mit der Schraube (A) an der Verbindungsplatte.

☞ Fix the bird feeder to the connecting board with screw (A).



2.



3.

☞ Fixieren Sie die Stützen an den Standbeinen.

☞ Fix the connecting panels at the stands.