

# TRIXIE

## Be Eco Transportbox Capri 1

31 cm

32 cm

48 cm



be Eco  
RECYCLED MATERIAL  
90%

Innenmaße | Internal dimensions |  
Dimensions intérieures | Binnenmaten |  
Misura interne | Inermått | Medidas  
Interiores | Внутренние размеры |  
Dimensões internas | Wymiary  
wewnętrzne | Vnitřní rozměry |  
Indvendige mål | Vnútorne rozmery |  
Внутрішні розміри | Belső méretek:  
29 x 28 x 44 cm

6 kg



☑ **Be Eco Transportbox** | nachhaltig durch recycelten Kunststoff | Kunststoff | Nutze die Box im Fußraum hinter den Vordersitzen. Platziere sie so, dass sie nicht verrutschen kann.

☑ **Be Eco Transport Box** | sustainable thanks to recycled plastic | plastic | Make use of the floor space behind the front seats. Place the box so that it cannot shift.

☑ **Be Eco Box de transport** | durable grâce au plastique recyclé | en plastique | Utilisez l'espace au sol derrière les sièges avant. Placez le box afin qu'il soit bien calé.

☑ **Be Eco Vervoersbox** | duurzaam door gerecycled kunststof | kunststof | Maak gebruik van de voetenruimte achter de voorstoelen. Zet de box dusdanig neer, dat hij stabiel staat en nergens heen kan.

☑ **Be Eco Transportino** | ecosostenibile grazie alla plastica riciclata | in plastica | info smaltimento: [www.trixieitalia.it](http://www.trixieitalia.it) | Utilizzare lo spazio retrostante il sedile anteriore. Posizionare il trasportino in modo che resti fermo e non possa scivolare.

☑ **Be Eco Transportur** | hållbar tack vare återvunnen plast | plast | Använd utrymmet bakom framsätet. Placera hållaren så att den förblir fast och inte kan glida.

☑ **Be Eco Transportin** | sostenible gracias al plástico reciclado | plástico | Usar el espacio del suelo de detrás de los asientos delanteros. Colocar el transportin de modo que no se pueda desplazar.

☑ **Be Eco Транспортный бокс** | екологічески безпечний завдяки переробляваному пластику | пластик | Іспользуйте пространство за передніми сидіннями. Установіть переноску так, чтобы она не могла сдвинутися.

☑ **Be Eco Transportadora** | sustentável graças ao plástico reciclado | plástico | Utilizar o espaço no chão, atrás dos assentos da frente. Colocar a transportadora de forma a que a mesma não possa deslizar.

☑ **Be Eco Transporter** | plastik pochodzący z recyklingu | z plastiku | Wykorzystaj podłogę za fotelami przednimi. Umieść pudełko, aby nie mogło się przesuwać.

☑ **Be Eco Transportní přepravka** | odolné díky recyklovanému plasty | plast | Využijte podlahového prostoru za předními sedadly. Umístěte přepravku tak, aby se nemohla posunout.

☑ **Be Eco Transportbur** | bæredygtigt gennem genbrukt plast | plast | Benyt gulvpladsen bag forsæderne. Placer boksen så den ikke kan glide.

☑ **Be Eco Prepravny box** | trvácne vďaka recyklovanému plasty | plast | Využijte priestor na podlahe za prednými sedadlami. Umístite box tak, aby sa nemohol posunúť.

☑ **Be Eco Kлітка для перевезення тварин** | Стійкість завдяки переробленому пластику | пластик | Використовуйте простір на підлозі за передніми сидіннями. Поставте коробку так, щоб вона не могла зсунутися.

☑ **Be Eco Szállítóbox** | az újrahaznosított műanyagnak köszönhetően tartós | műanyag | Használja ki az első ülésék mögötti lábtérét. Úgy helyezze el a dobozt, hogy az ne tudjon elmozdulni.

TRIXIE Heimtierbedarf  
Industriestr. 32  
24963 Tarp - GERMANY  
[www.trixie.de](http://www.trixie.de)

TRIXIE UK Pet Products Ltd.  
Unit 7, Deer Park Road,  
Moulton Park,  
Northampton NN3 6RZ

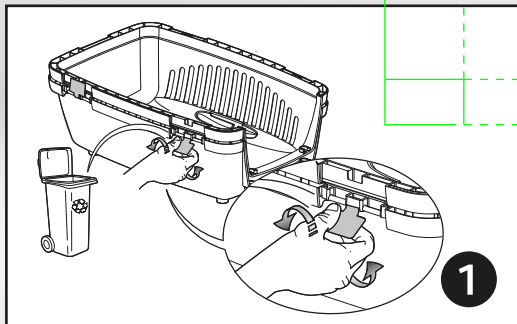


#39805

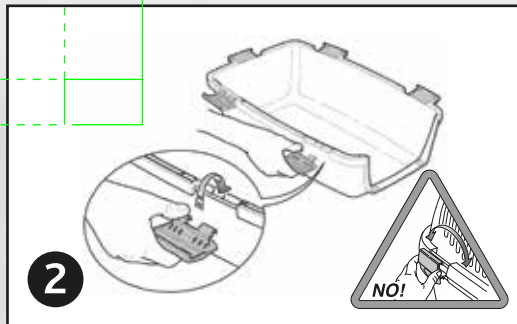
Made in Italy

89360

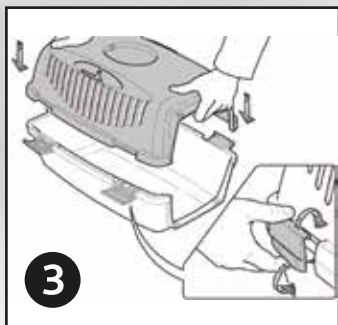




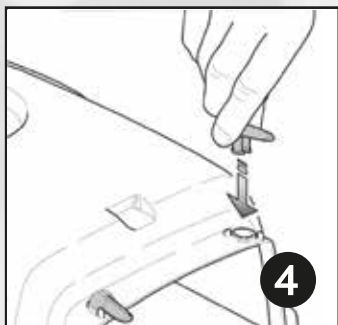
1



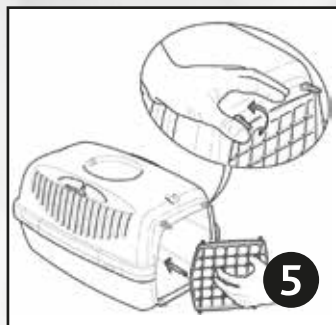
2



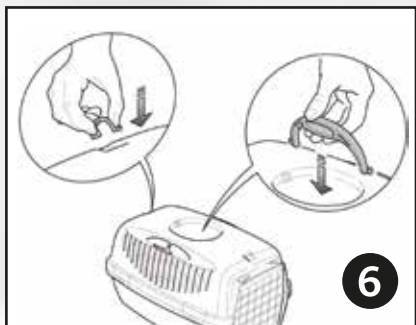
3



4



5



6

**Hinweise:** Gewöhne dein Tier vor der ersten Nutzung behutsam an den Artikel. Dieses Produkt ist nicht für eine langfristige Unterbringung des Tieres geeignet. | **Important information:** Get your pet used to the item before using it for the first time. It is not suitable for long-term use. | **Information Importante:** Habituez votre animal à ce produit avec de l'utiliser la première fois. Produit non adapté au long séjour. | **Tip:** wen uw dier vóór het eerste gebruik met beleid aan het product. Dit product is niet geschikt, om het dier langdurig in onder te brengen. | **Avvertenze:** abituare gradualmente l'animale all'uso di questo prodotto prima di utilizzarlo per la prima volta. Non adatto per periodi prolungati. Utilizzarlo garantendo il benessere dell'animale. | **Viktig information:** Vänj ditt djur vid produkten innan användning. Ej lämpligt för långvarig djurhållning. | **Importante:** Familiarice su mascota con el producto antes de usarlo por primera vez. El artículo no es apto para el uso prolongado. | **Важная информация:** Перед первым использованием дайте вашему питомцу привыкнуть к переноске. Мобильная конура не предназначена для длительного использования. | **Informação importante:** Habitue o seu animal ao artigo, antes de o utilizar pela primeira vez. Este artigo não é indicado para uma utilização de longa duração. | **WAŻNE:** Należy przyzwycząić zwierzę do produktu przed pierwszym użyciem. Nie do długotrwałego użytkowania. | **Důležité informace:** Před prvním použitím umožněte svému mazlíčkoví si na tuto položku zvyknout. Není vhodné pro dlouhodobé použití. | **Viktig:** Inden produktet tages i brug første gang, anbefales det at man gør dyret fortrolig med produktet. Produktet er ikke egnet til brug for langvarige ophold. | **Tip:** Pred prvým použitím jemne zvyknite svojho domáceho miláčika na výrobok. Tento výrobok nie je vhodný na dlhodobé ustajnenie zvierata. | **Підказки:** Перед першим використанням обережно привчіть вихованця до виробу. Цей продукт не підходить для тривалого утримання тварин. | **Tippek:** Az első használat előtt óvatosan szoktassa kedvencét a termékhez. Ez a termék nem alkalmas az állat hosszú távú elhelyezésére.