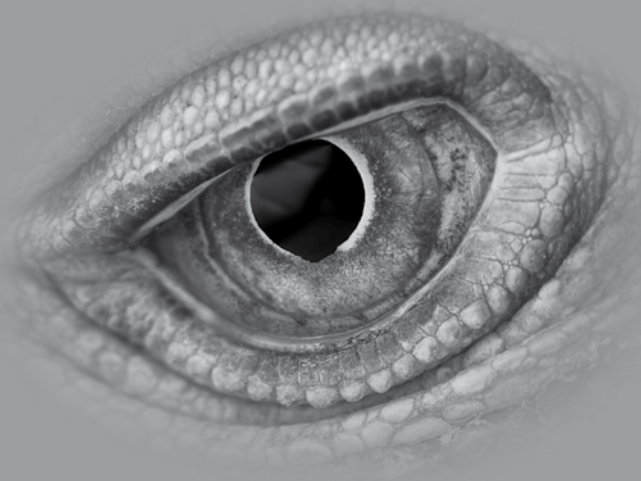


# TRIXIE



  
**REPTILAND**

## Bedienungsanleitung

- EN** Instructions for Use
- FR** Notice d'utilisation
- IT** Istruzioni per l'uso
- ES** Instrucciones de uso
- NL** Gebruiksaanwijzing

#76127



## DE Bedienungsanleitung

- Halten Sie die Einstelltaste 3 Sekunden lang gedrückt, um in den Einstellungsmodus zu gelangen. **(6)**
- Nun können Sie den minimalen Temperaturwert einstellen, indem Sie die Einstelltaste gegen den Uhrzeigersinn drehen.
- Drücken Sie nun erneut die Einstelltaste, um die Temperatur für den maximalen Wert einstellen zu können. Drehen Sie dafür die Einstelltaste im Uhrzeigersinn.
- Halten Sie die Einstelltaste 3 Sekunden lang gedrückt, um aus dem Einstellungsmodus zu gelangen.

### Heizmodus

Wenn die gemessene Umgebungstemperatur geringer als die des eingestellten Mindestwertes ist, beginnt die Heizfunktion und die Heizungsanzeige beginnt zu leuchten. Sobald die gemessene Umgebungstemperatur höher als die des höchsten eingestellten Wertes ist, stoppt die Heizfunktion und die Heizungsanzeige erlischt. **(1)/(4)**

### Kühlbetrieb

Wenn die gemessene Umgebungstemperatur höher als die des höchsten eingestellten Wertes ist, wird die Kühlfunktion gestartet und die Kühlanzeige beginnt zu leuchten. Sobald die gemessene Umgebungstemperatur geringer als die des eingestellten Mindestwertes, wird die Kühlfunktion beendet und die Kühlanzeige erlischt. **(2)/(5)**

### Weitere Informationen:

- Halten Sie die C/F-Taste 3 Sekunden lang gedrückt, um die Temperatur zwischen Celsius und Fahrenheit einzustellen. **(3)**
- Drücken Sie die C/F-Taste und die Einstellungstaste gleichzeitig, um zwischen Heiz- und Kühlmodus zu wechseln.
- Wenn Sie während der Einstellung keine Taste drücken, werden die Daten nach 20 Sekunden automatisch gespeichert und der Einstellungsmodus verlassen
- Wenn das Gerät nach 5 Sekunden nicht betätigt wird, werden 60 % des Bildschirms abgedunkelt. Drücken Sie eine beliebige Taste, um die Beleuchtung wieder zu aktivieren
- Ein Doppelklick auf die Einstelltaste schaltet das Gerät in den Ruhemodus und der Bildschirm erlischt

Bitte lesen Sie die Gebrauchsanweisung sorgfältig durch und befolgen Sie die Anweisungen, bevor Sie dieses Produkt verwenden.

## EN Instruction Manual

- Press and hold the SET button for 3 seconds to get to the setting mode. **(6)**
- Now you can set the minimum temperature by turning the SET button counterclockwise.
- Now press the SET button again to be able to set the maximum temperature. To do this, turn the setting key clockwise.
- Press and hold the SET button for 3 seconds to exit the setting mode.

### Heating mode

When the measured ambient temperature is lower than the set minimum temperature, the heating function starts and the heating indicator lights up. When the measured ambient temperature is higher than the highest set temperature, the heating function stops and the heating indicator goes out. **(1)/(4)**

### Cooling mode

When the measured ambient temperature is higher than the highest set temperature, the cooling function is started and the cooling indicator lights up. When the measured ambient temperature is lower than that of the minimum set temperature, the cooling function stops and the cooling indicator goes out. **(2)/(5)**

### Further information:

- Press and hold the C/F button for 3 seconds to change the temperature between Celsius and Fahrenheit. **(3)**
- Press the C/F button and the SET button simultaneously to switch between heating and cooling modes.

- If you do not press any button during setting, the data will be saved automatically after 20 seconds and you automatically exit the setting mode
- If the device is not operated after 5 seconds, 60% of the screen will be dimmed. Press any key to activate the illumination again
- Double-click on the SET button to switch the device to sleep mode and make the screen go dark

Please read the instruction manual carefully and follow the instructions before using this product.

## FR Manuel d'instruction

- Appuyez et maintenez le bouton SET pendant 3 secondes pour accéder au mode de réglage. **(6)**
- Vous pouvez maintenant régler la température minimale en tournant le bouton SET dans le sens inverse des aiguilles d'une montre.
- Appuyez à nouveau sur le bouton SET pour pouvoir régler la température maximale. Pour cela, tournez la touche de réglage dans le sens des aiguilles d'une montre.
- Appuyez sur la touche SET pendant 3 secondes pour quitter le mode de réglage.

### Mode chauffage

Lorsque la température ambiante mesurée est inférieure à la température minimale réglée, la fonction de chauffage démarre et le témoin de chauffage s'allume. Lorsque la température ambiante mesurée est supérieure à la température maximale définie, la fonction de chauffage s'arrête et le témoin de chauffage s'éteint. **(1)/(4)**

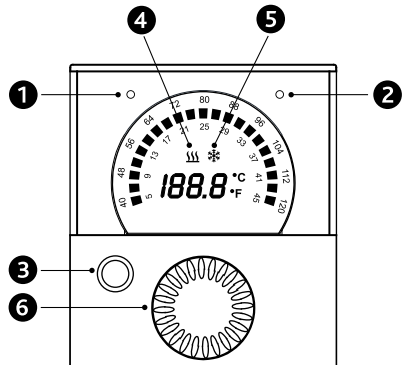
### Mode Refroidissement

Lorsque la température ambiante mesurée est supérieure à la température maximale définie, la fonction de refroidissement est lancée et le voyant de refroidissement s'allume. Lorsque la température ambiante mesurée est inférieure à celle de la température minimale réglée, la fonction de refroidissement s'arrête et le voyant de refroidissement s'éteint. **(2)/(5)**

### Informations complémentaires :

- Appuyez sur le bouton C/F pendant 3 secondes pour changer la température entre Celsius et Fahrenheit. **(3)**
- Appuyez simultanément sur le bouton C/F et le bouton SET pour passer du mode chauffage au mode refroidissement.
- Si vous n'appuyez sur aucun bouton pendant le réglage, les données sont automatiquement sauvegardées après 20 secondes et vous quittez automatiquement le mode de réglage.
- Si l'appareil n'est pas utilisé après 5 secondes, 60 % de l'écran s'assombrit. Appuyez sur n'importe quelle touche pour réactiver l'éclairage
- Double-cliquez sur le bouton SET pour mettre l'appareil en mode veille et éteindre l'écran.

Veillez lire attentivement le manuel d'instructions et suivre les indications avant d'utiliser ce produit.



## IT Istruzioni d'uso

1. Tenere premuto il pulsante SET per 3 secondi per accedere alla modalità di impostazione. (6)
2. Ora è possibile impostare la temperatura minima ruotando il pulsante SET in senso anti-orario.
3. Premere nuovamente il pulsante SET per poter impostare la temperatura massima. Per fare questo, ruotare il tasto di impostazione in senso orario.
4. Tenere premuto il pulsante SET per 3 secondi per uscire dalla modalità di impostazione.

### Modalità di riscaldamento

Quando la temperatura ambientale rilevata è inferiore alla temperatura minima impostata, la funzione riscaldante si avvia e l'indicatore di riscaldamento si accende. Quando la temperatura ambientale rilevata è superiore alla temperatura massima impostata, la funzione riscaldante si interrompe e l'indicatore di riscaldamento si spegne. (1)/(4)

### Modalità di raffreddamento

Quando la temperatura ambientale rilevata è superiore alla temperatura massima impostata, la funzione di raffreddamento si avvia e l'indicatore di raffreddamento si accende. Quando la temperatura ambientale rilevata è inferiore alla temperatura minima impostata, la funzione di raffreddamento si interrompe e l'indicatore di raffreddamento si spegne. (2)/(5)

### Ulteriori informazioni:

- Tenere premuto il pulsante C/F per 3 secondi per cambiare la temperatura tra Celsius e Fahrenheit. (3)
- Premere il pulsante C/F e il pulsante SET contemporaneamente per passare dalla modalità di riscaldamento a quella di raffreddamento
- Se non si preme alcun pulsante durante l'impostazione, i dati vengono salvati automaticamente dopo 20 secondi e si esce dalla modalità di impostazione
- Se il dispositivo non viene azionato dopo 5 secondi, il 60% dello schermo verrà oscurato. Premere un tasto qualsiasi per attivare nuovamente l'illuminazione
- Premere due volte il pulsante SET per far passare il dispositivo alla modalità di sospensione e oscurare lo schermo.

Si prega di leggere attentamente e di seguire le istruzioni d'uso prima di usare questo prodotto.

## ES Manual de instrucciones

1. Mantenga pulsada el botón SET durante 3 segundos para llegar al modo de ajuste. (6)
2. Ahora puede ajustar la temperatura mínima girando el botón SET en sentido contrario a las agujas del reloj.
3. Ahora pulse de nuevo la tecla SET para poder ajustar la temperatura máxima. Para ello, gire la tecla de ajuste en el sentido de las agujas del reloj.
4. Mantenga pulsada la tecla SET durante 3 segundos para salir del modo de ajuste.

### Modo de calefacción

Quando la temperatura ambiente medida es inferior a la temperatura mínima ajustada, se inicia la función de calefacción y se enciende el indicador de calefacción. Cuando la temperatura ambiente medida es superior a la temperatura máxima ajustada, la función de calefacción se detiene y el indicador de calefacción se apaga. (1)/(4)

### Modo de refrigeración

Quando la temperatura ambiente medida es superior a la temperatura máxima ajustada, se inicia la función de refrigeración y se enciende el indicador de refrigeración. Cuando la temperatura ambiente medida es inferior a la temperatura mínima ajustada, la función de refrigeración se detiene y el indicador de refrigeración se apaga. (2)/(5)

### Más información:

- Mantenga pulsada la tecla C/F durante 3 segundos para cambiar la temperatura entre Celsius y Fahrenheit. (3)
- Pulse el botón C/F y el botón SET simultáneamente para cambiar entre los modos de calefacción y refrigeración.

- Si no pulsa ningún botón durante el ajuste, los datos se guardarán automáticamente después de 20 segundos y saldrá automáticamente del modo de ajuste
- Si el aparato no se acciona después de 5 segundos, el 60% de la pantalla se atenuará. Pulse cualquier tecla para activar de nuevo la iluminación
- Pulse dos veces la tecla SET para que el aparato pase al modo de reposo y la pantalla se oscurezca

Lea atentamente el manual de instrucciones y siga las indicaciones antes de utilizar este producto.

## NL Bedieningsinstructies

1. Houd de instelknop gedurende 3 seconden ingedrukt om de instelmodus te openen. (6)
2. Nu kunt u de minimum temperatuurwaarde instellen door de instelknop tegen de wijzers van de klok in te draaien.
3. Drukt u nu nogmaals op de instelknop om de temperatuur op de maximumwaarde te kunnen instellen. Draait u daartoe de instelknop met de wijzers van de klok mee.
4. Houd de instelknop 3 seconden ingedrukt om de instelmodus te verlaten.

### Verwarmingsmodus

Wanneer de gemeten omgevingstemperatuur lager is dan de ingestelde minimumwaarde, start de verwarmingsfunctie en de verwarmingsindicator begint te branden. Zodra de gemeten omgevingstemperatuur hoger is dan de hoogste ingestelde waarde, stopt de verwarmingsfunctie en gaat de verwarmingsindicator uit. (1)/(4)

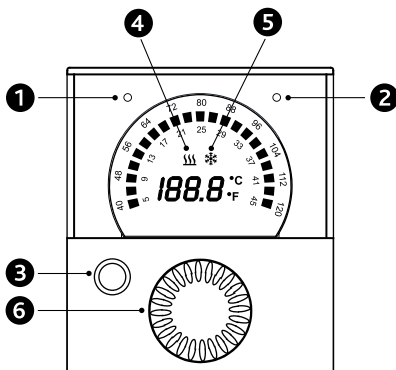
### Koelen

Wanneer de gemeten omgevingstemperatuur hoger is dan de hoogste ingestelde waarde, start de koelfunctie en begint de koelindicator te branden. Zodra de gemeten omgevingstemperatuur lager is dan de ingestelde minimumwaarde, stopt de koelfunctie en gaat de koelindicator uit. (2)/(5)

### Verdere informatie:

- Houd de C/F-knop 3 seconden ingedrukt om bij de instelling van de temperatuur tussen Celsius en Fahrenheit te kiezen. (3)
- Druk tegelijkertijd op de C/F-knop en de instelknop om te wisselen tussen de verwarmings- en de koelmodus.
- Als u tijdens de instelling op geen enkele knop drukt, worden de gegevens na 20 seconden automatisch opgeslagen en wordt de instelmodus verlaten
- Als het apparaat binnen 5 seconden niet wordt bediend, wordt 60% van het scherm verduisterd. Druk op een willekeurige knop om de verlichting weer in te schakelen
- Dubbelklikken op de instelknop zet het toestel in de slaapstand en het beeldscherm gaat uit.

Leest u alstublieft de gebruiksaanwijzing zorgvuldig door en volgt u de aanwijzingen op, voordat u het product gebruikt.



## **TRIXIE Heimtierbedarf**

GmbH & Co. KG  
Industriestraße 32  
24963 Tarp  
DEUTSCHLAND

Telefon +49 4638 2109 - 100

Telefax +49 4638 2109 - 500

[www.trixie.de](http://www.trixie.de)

TRIXIE UK Pet Products Ltd.

Unit 7, Deer Park Road,  
Moulton Park,  
Northampton NN3 6RZ

