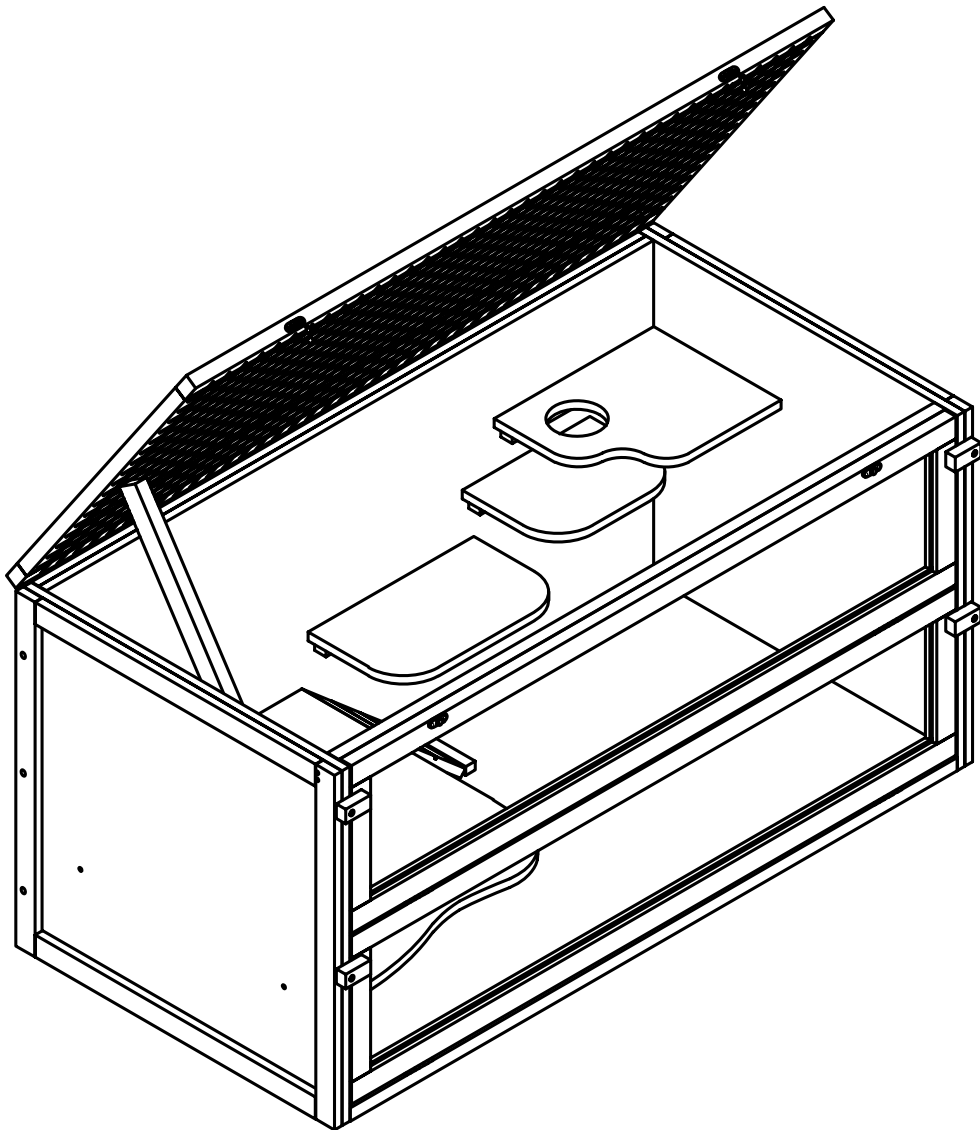
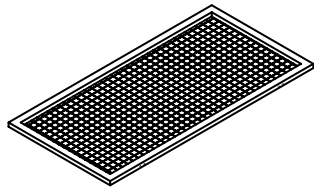


Nagerheim / Rodent Home



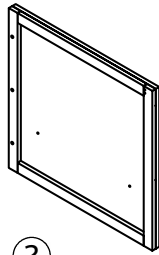
| Art.-Nr. / Item No. | |
|------------------------|-------------------------|
| 62483 | Nagerheim / Rodent Home |

| Pos. Nr. / Pos. No. | Bezeichnung / Description | Anzahl / Quantity | Art.-Nr. / Item No. |
|------------------------|---|-------------------|------------------------|
| Pos. 1 | Dach / Roof | 1 | 62483-17 |
| Pos. 2 | Seitenteil, links / Side panel, left | 1 | 62483-14 |
| Pos. 3 | Seitenteil, rechts / Side panel, right | 1 | 62483-13 |
| Pos. 4 | Rückwand / Rear panel | 1 | 62483-15 |
| Pos. 5 | Boden / Bottom | 1 | 62483-16 |
| Pos. 6 | Liegeplatte / Layer 1 | 1 | 62483-19 |
| Pos. 7 | Liegeplatte / Layer 2 | 1 | 62483-20 |
| Pos. 8 | Liegeplatte / Layer 3 | 1 | |
| Pos. 9 | Liegeplatte / Layer 4 | 1 | |
| Pos. 10 | Rampe / Ramp | 1 | |
| Pos. 11 | Vorderteil, oben / Front panel, top | 1 | 62483-11 |
| Pos. 12 | Vorderteil, unten / Front panel, bottom | 1 | 62483-12 |
| Pos. 13 | Leiste, oben / Bar, top | 1 | |
| Pos. 14 | Stopper / Stopper | 4 | |
| Pos. 15 | Leiste, unten / Bar, bottom | 1 | 62483-18 |
| Pos. 16 | Schraubensatz / Screw set | 1 | 62483-10 |



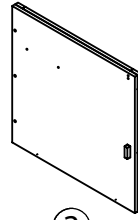
①

x1



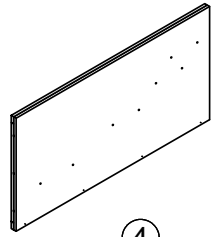
②

x1



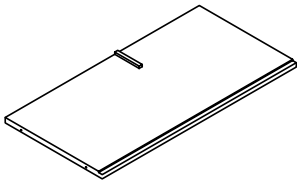
③

x1



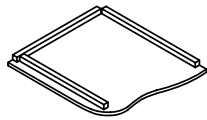
④

x1



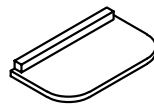
⑤

x1



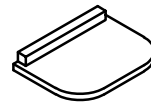
⑥

x1



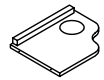
⑦

x1



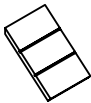
⑧

x1



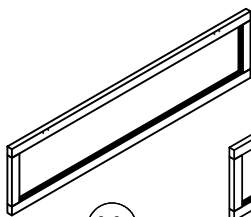
⑨

x1



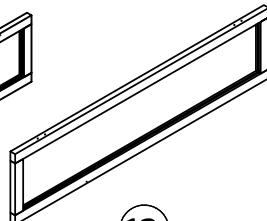
⑩

x1



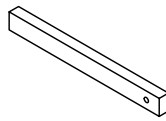
⑪

x1



⑫

x1



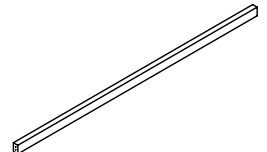
⑬

x1



⑭

x4



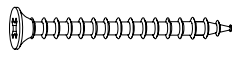
⑮

x1



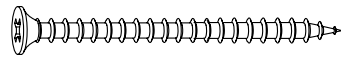
A

x6



B

x20



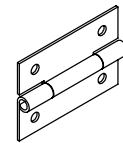
C

x4



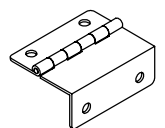
D

x24



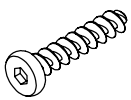
E

x2



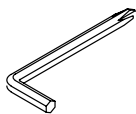
F

x4



G

x1



H

x1



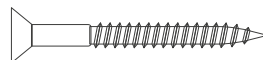
I

x2



J

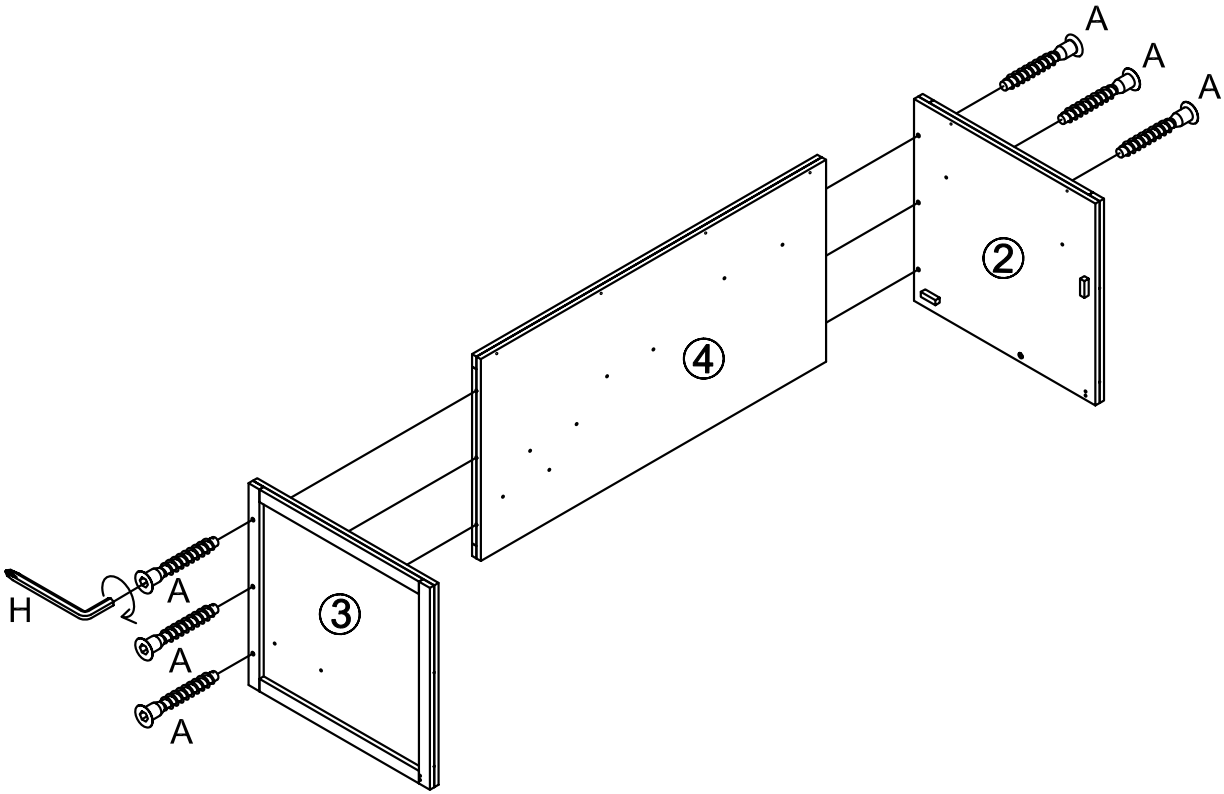
x8



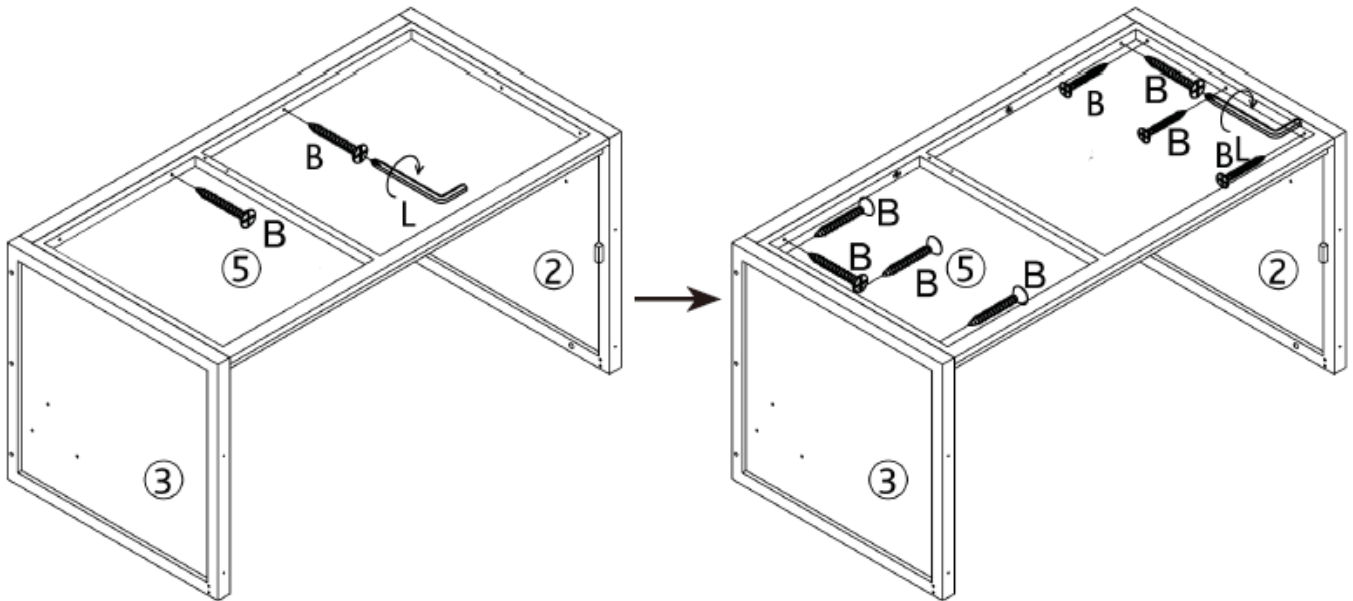
K

x4

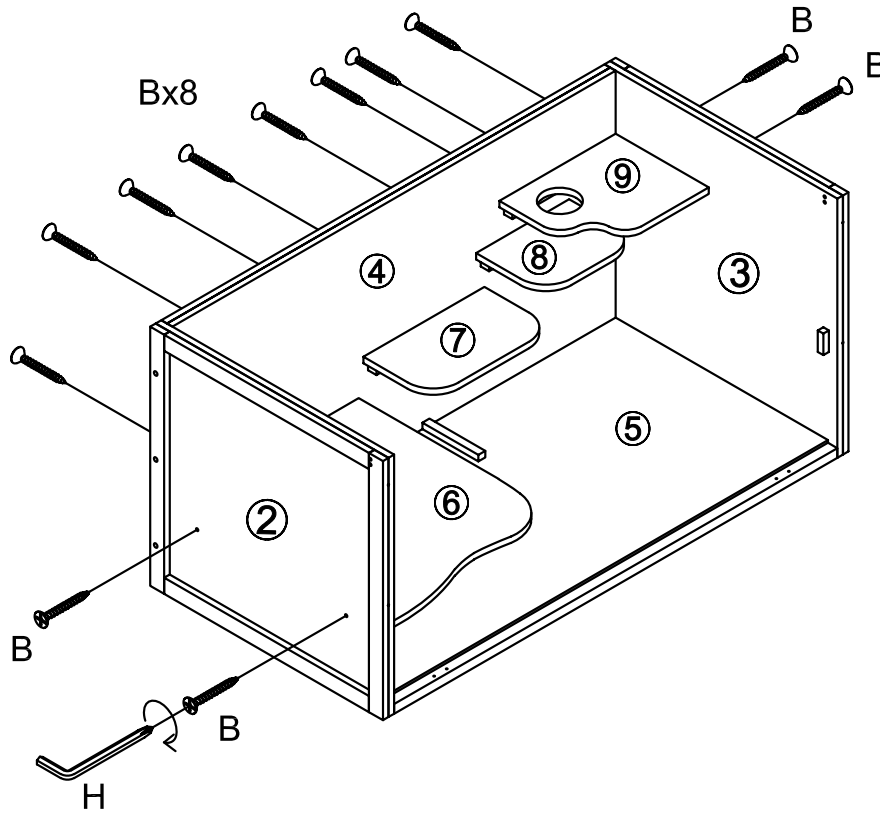
1.



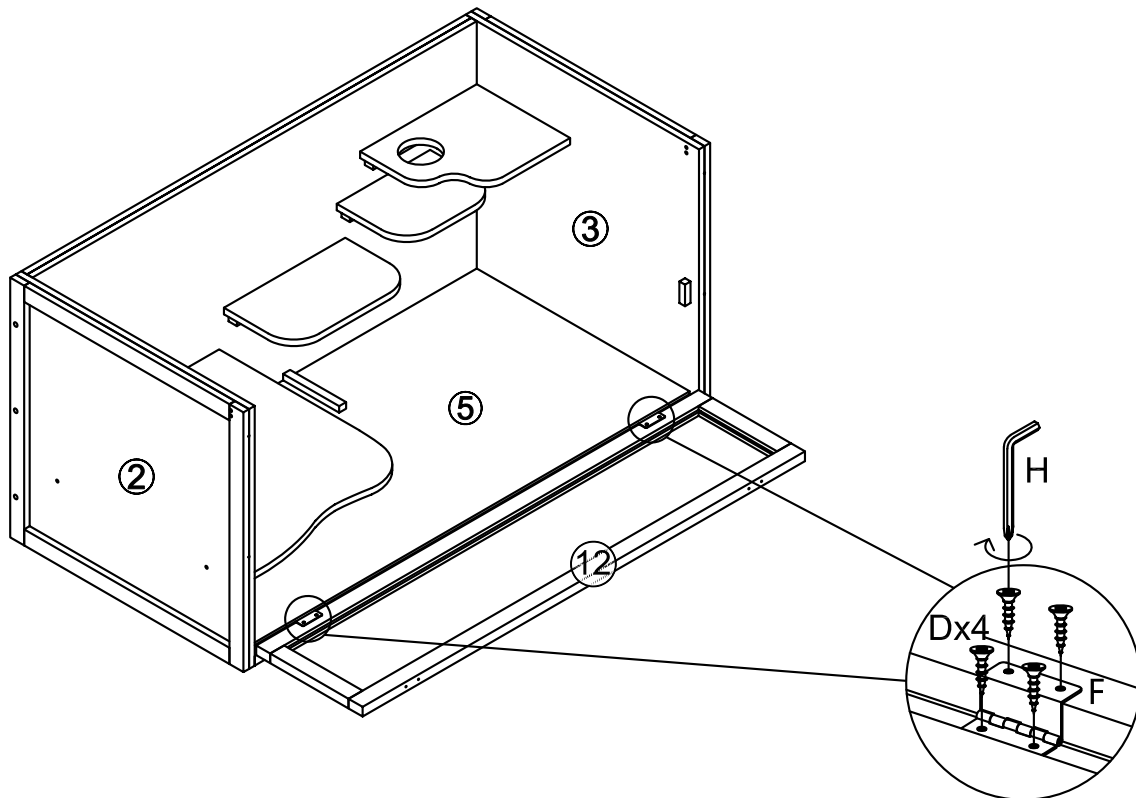
2.



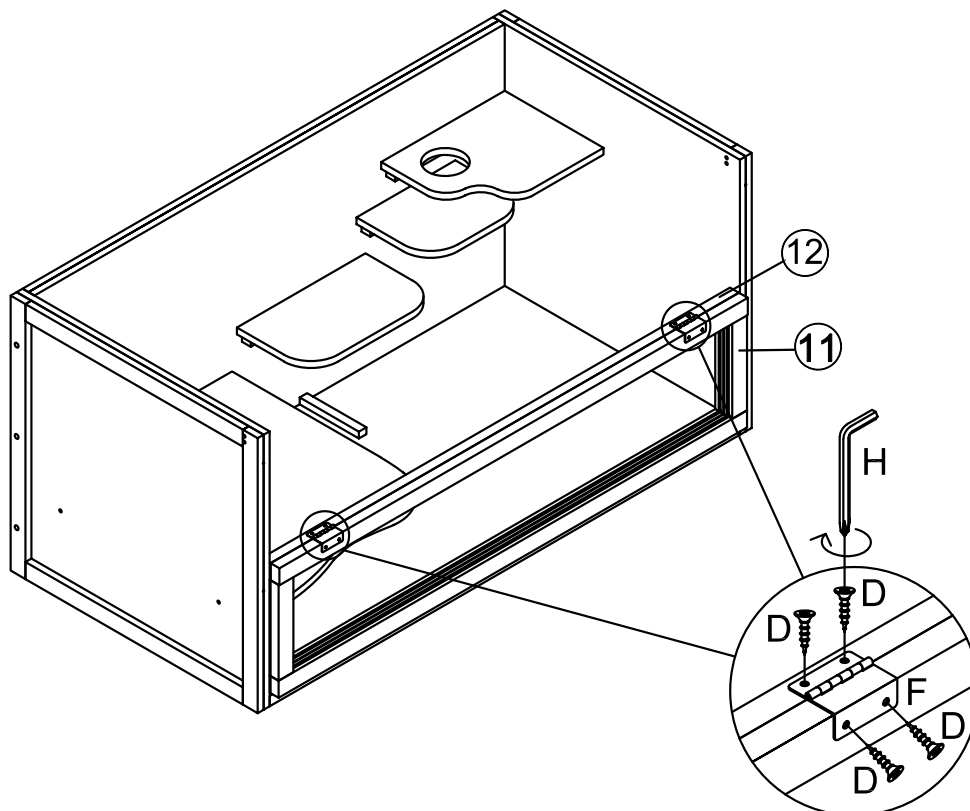
3.



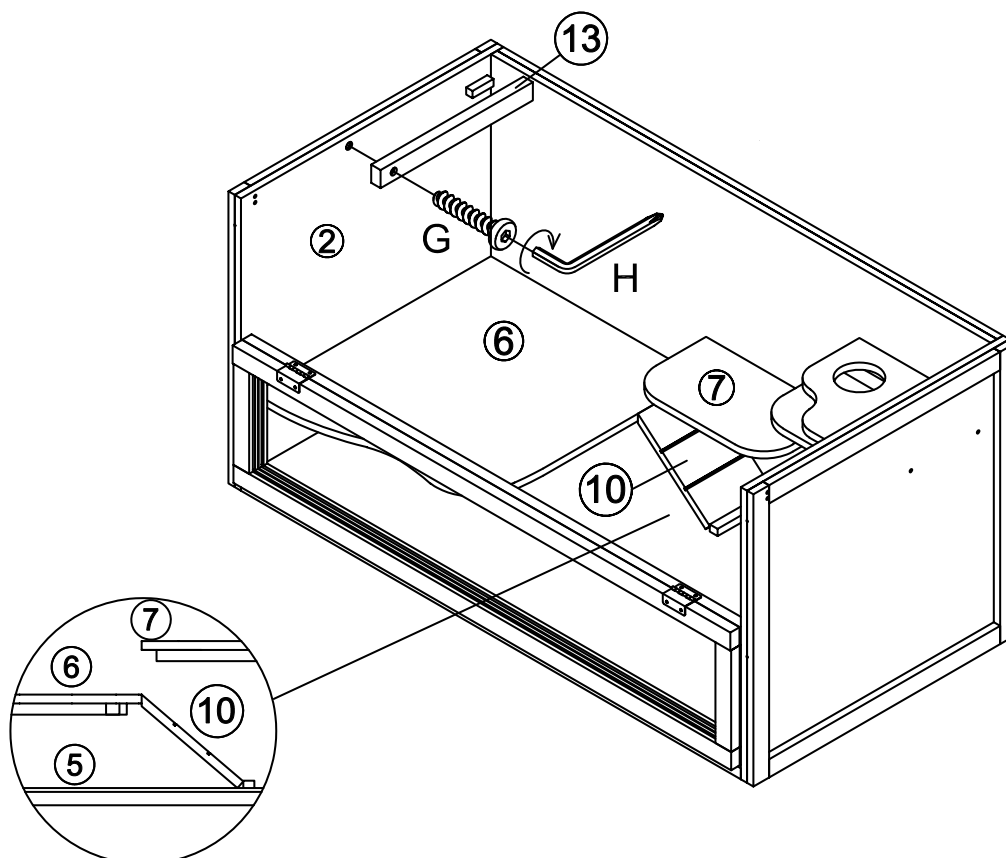
4.



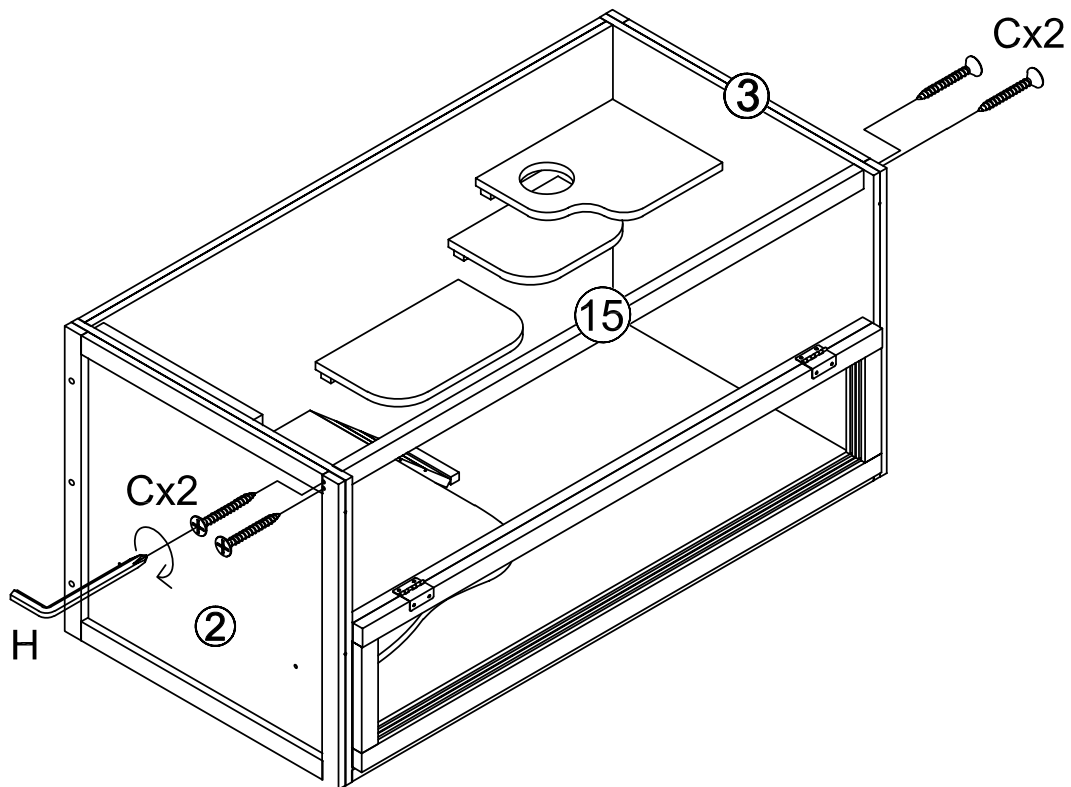
5.



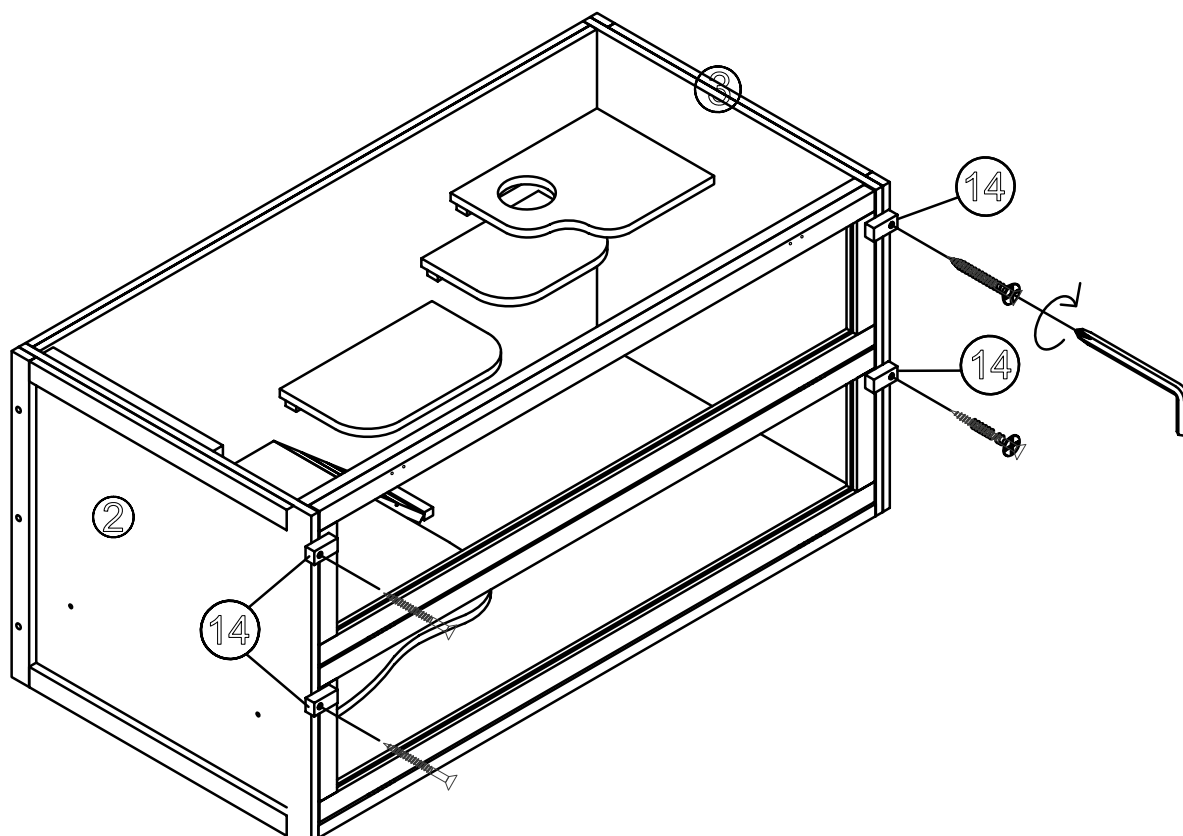
6.



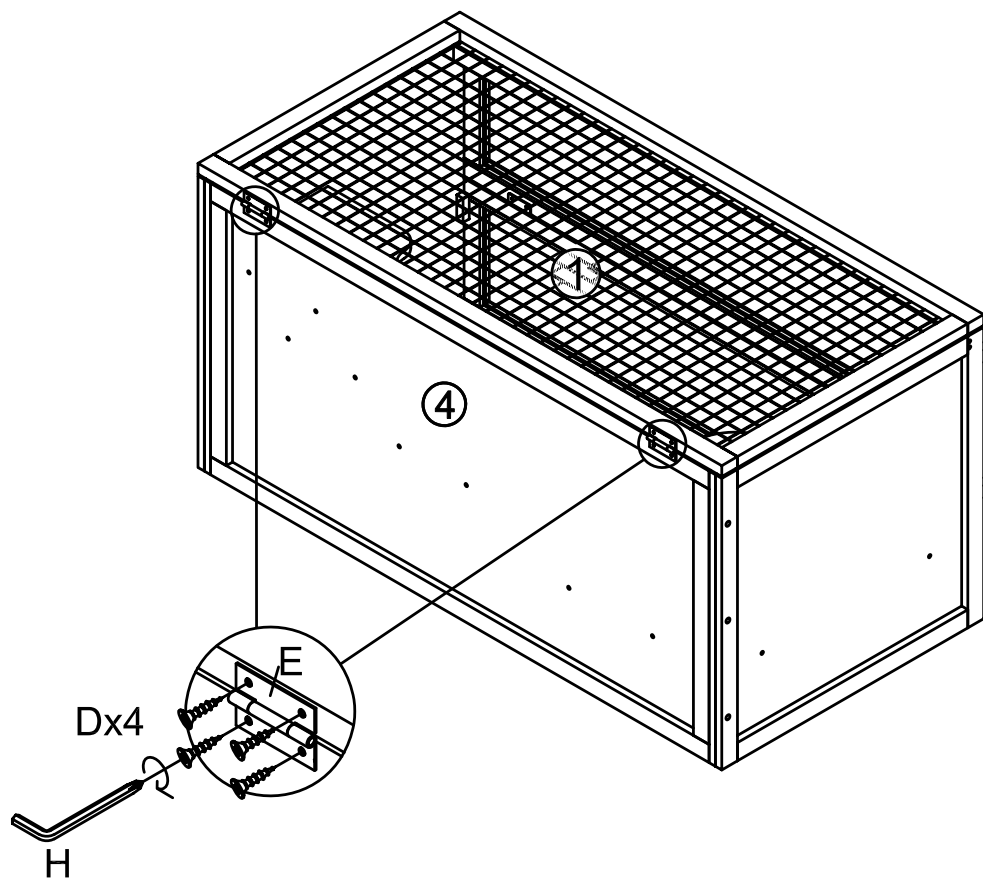
7.



8.



9.



10.

