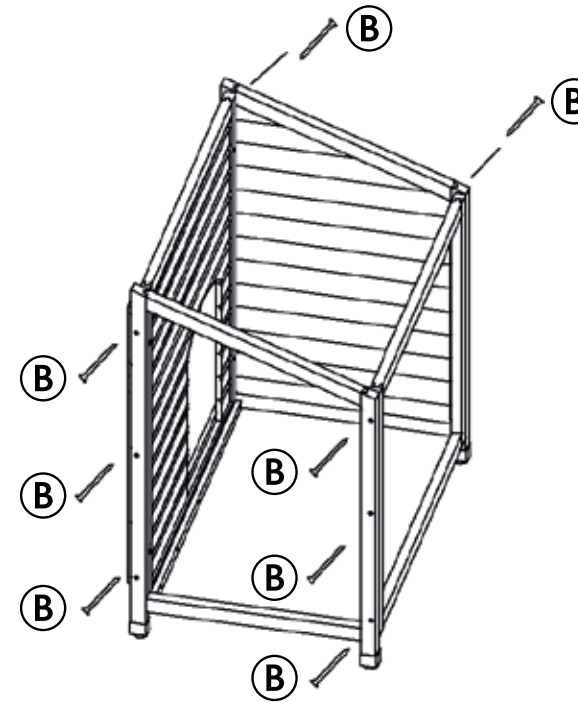


Pos.	Beschreibung Description	Maße Measurement	Anzahl Quantity	Art.-Nr. Item
1	Mittelwand Middle panel	870 × 840 × 30 mm	1	39517-22
2	Vorderteil, links Front part, left	580 × 955 × 30 mm	1	39517-30
3	Vorderteil, rechts Front part, right	580 × 955 × 30 mm	1	39517-31
4	Rückwand, links Backwall, left	580 × 955 × 30 mm	1	39517-32
5	Rückwand, rechts Backwall, right	580 × 955 × 30 mm	1	39517-33
6	Seitenteil, links Side panel, left	840 × 676 × 25 mm	1	39517-20
7	Seitenteil, rechts Side panel, right	840 × 676 × 25 mm	1	39517-21
8	Bodenplatte (4) Bottom plate (4)	1) 551 × 22 × 417 mm 2) 526 × 22 × 417 mm	4	39517-11 39517-12
9	Dachplatte, rechts Roof plate, right	690 × 30 × 1014 mm	1	39517-40
10	Dachplatte, links Roof plate, left	690 × 30 × 1019 mm	1	39517-41
11	Dachfirst Roof ridge	50 × 50 × 15 mm 50 × 34 × 1020 mm	2 1	39517-50

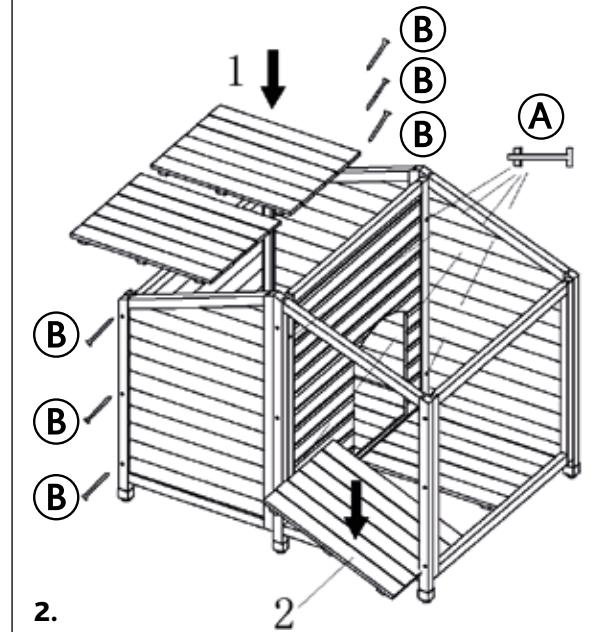
Pos.	Beschreibung Description	Größe Size	Anzahl Quantity	Art.-Nr. Item
A	Gewindeschraube mit Mutter Thread screw with nut	M6 × 50 mm	4+1	39517-60
B	Senkkopfschraube Countersunk screw	∅ 3,5 × 55 mm	22+1	
C	Senkkopfschraube Countersunk screw	∅ 3,5 × 40 mm	4+1	
D	Senkkopfschraube Countersunk screw	∅ 3,5 × 30 mm	6+1	
E	Fangband, links/rechts Check strap, left/right	28 cm plus je 8 Schrauben F plus 8 screws F for each	2	
F	Linsenkopfschraube Lenshead screw	∅ 3 × 18 mm	16+1	

- DE Verschrauben Sie die Mittelwand (1) mit dem rechten Vorderteil (3), der rechten Rückwand (5) und dem rechten Seitenteil (7)
- EN Screw the middle panel (1) to the right front part (3), the right back-wall (5) and the right sidepanel (7)



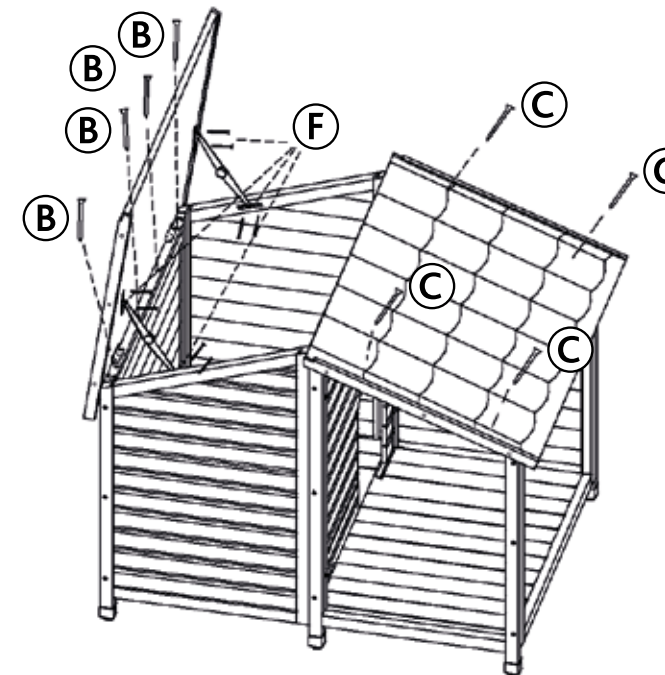
1.

- DE Verschrauben Sie das linke Vorderteil (2) mit dem linken Seitenteil (6) und der linken Rückwand (4). Danach verbinden Sie beide Teile mit Hilfe der Schrauben A und setzen die 4 Bodenplatten ein.
- EN Screw the left front part (2) to the left side panel (6) and the left backwall (4). Then connect both parts using screws A and insert the 4 bottom panels.



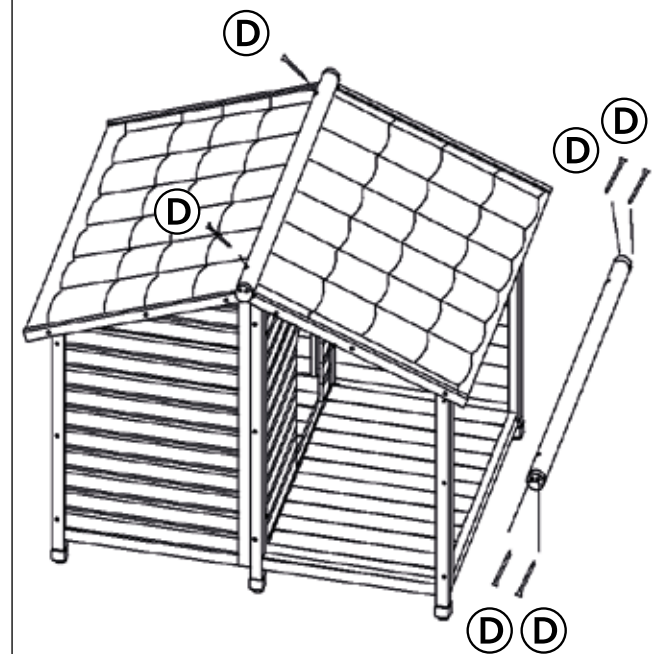
2.

- DE Schrauben Sie zuerst die rechte Dachhälfte (9) fest und danach die linke (10). Nun befestigen Sie die beiden Fangbänder auf der Innenseite der linken Dachhälfte, jeweils an Vorder- und Rückwand.
- EN First screw the right roof (9) and then the left (10). Last screw the check straps on the inner side of the left roof in each case on front panel and backwall.



3.

- DE Danach schrauben Sie den First (11) am Dach fest.
- EN Now screw the roof ridge (11).



4.