

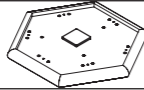

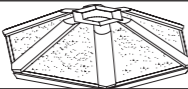

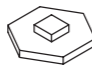


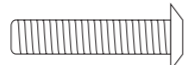


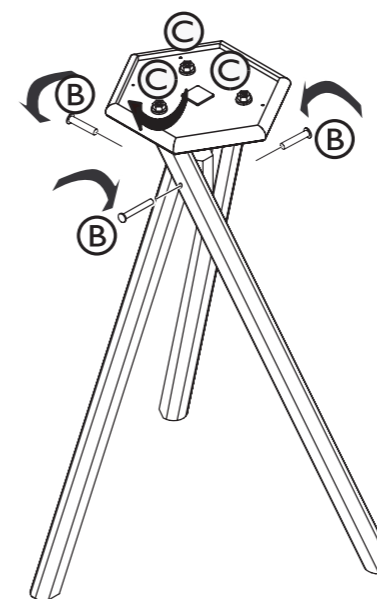
Pos.	Beschreibung Description	Maße Measurement	Anzahl Quantity	Art.-Nr. Item	
1	Standbeine Stands		1180 x 50 x 45 mm	3	5573-51
2	Achse Axes stand		100 x 60 x 52 mm	1	5573-52
3	Bodenplatte Bottom plate		393 x 340 x 35 mm	1	5573-10
4	Stützen Connecting panels		223 x 35 x 20 mm	6	5573-20
5	Dach Roof		201 x 250 x 23 mm	1	5573-30
6	Silo Silo		254 x ø 80 mm	1	5573-25
7	Abdeckkappe Cap		208 x 180 x 20 mm	1	5573-40

Pos.	Beschreibung Description	Größe Size	Anzahl Quantity	Art.-Nr. Item	
A	Senkkopfschraube Countersunk screw		ø 3,5 x 30 mm	12+1	5573-60
B	Maschinenschraube Machine screw		M6 x 60 mm	3+1	
C	Flachkopfschraube Flat-head screw		M10 x 52 mm	3	

DE Sie finden eine französische und italienische Anleitung unter der jeweiligen Artikel-Nummer auf www.trixie.de.
 EN Please find instructions in French and Italian under the corresponding item number at www.trixie.de.
 FR Vous trouverez les informations détaillées en français et en italien à chaque référence d'article, sur notre site www.trixie.fr.
 IT Le istruzioni in italiano e francese sono disponibili selezionando il codice dell'articolo sul nostro sito www.trixie.it.



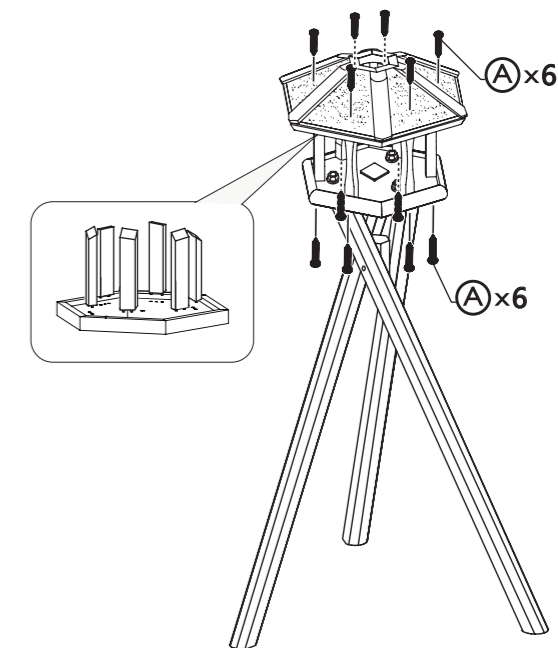
DE Stellen Sie die 3 Beine auf und fixieren Sie diese mit Hilfe der Schrauben B um die Achse. Befestigen Sie die Bodenplatte mit den Schrauben und Muttern C auf den Beinen.
 EN Set up the three feet and attach them around the axes with help of the screws B. Fix the bottom plate on the feet with the bolts and nuts C.



1.

DE Befestigen Sie die Stützen mit den Schrauben an der Bodenplatte, sodass die Schrägen nach außen zeigen. Dann verschrauben Sie das Dach.
 EN First screw the supports to the bottom plate. The diagonal section must face outward. Then fix the roof.

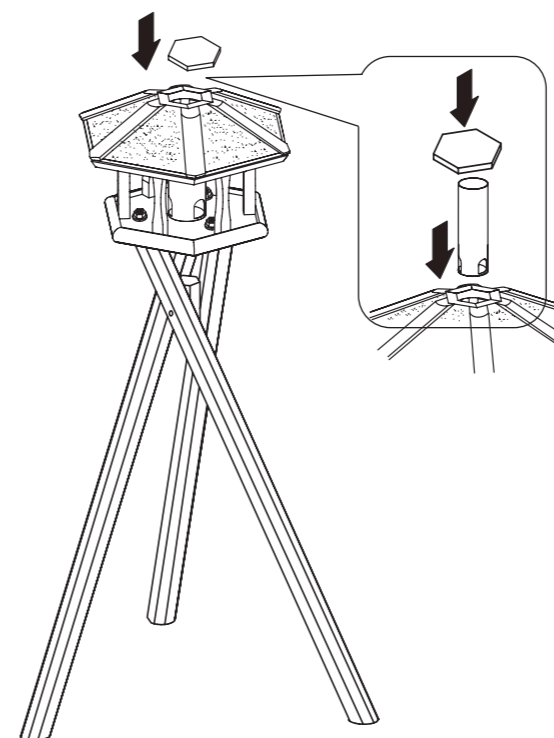
EN First screw the supports to the bottom plate. The diagonal section must face outward. Then fix the roof.



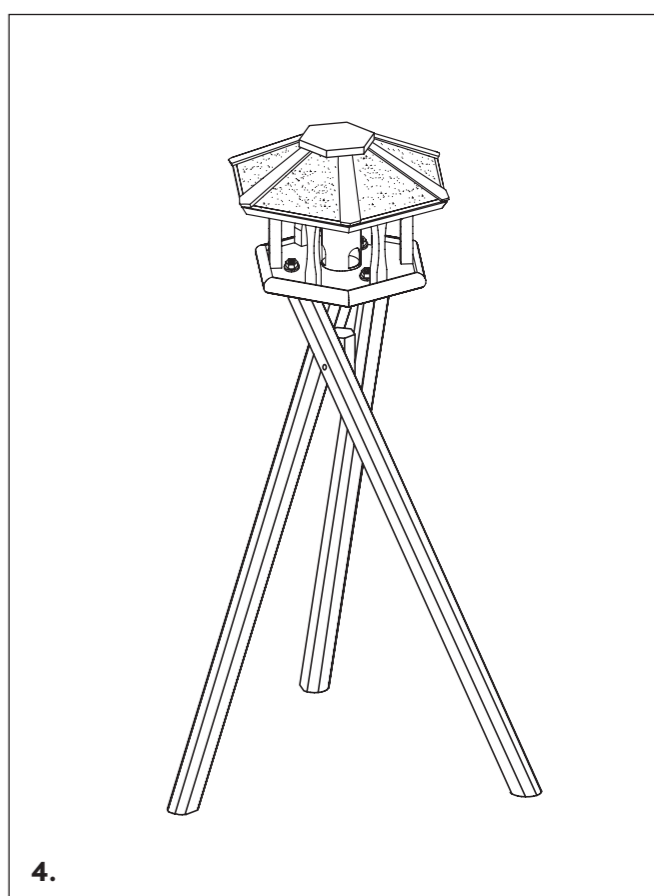
2.

DE Setzen Sie das Futtersilo und den abnehmbaren Deckel ein.
 EN Put in the silo and the removeable cap.

EN Put in the silo and the removeable cap.



3.



4.