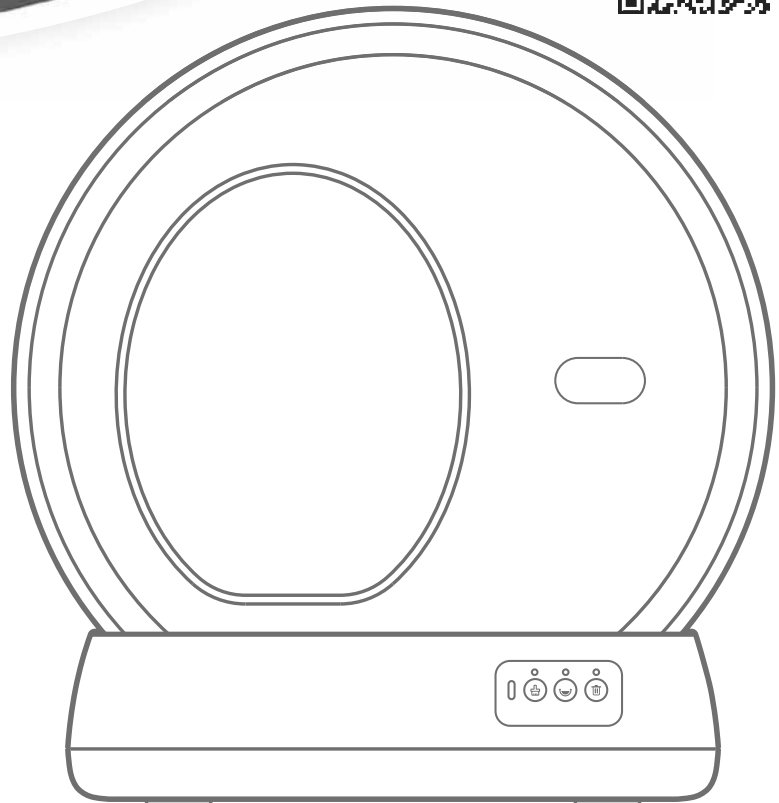


TRIXIE



(DE) Selbstreinigende Katzentoilette
Gebrauchsanweisung

(EN) Self-Cleaning Cat Litter Box
Instructions

(FR) Litière auto-nettoyante pour chats
Mode d'emploi

(NL) Zelfreinigende kattenbak
Handleiding

(IT) Lettieria autopulente per gatti
Istruzioni

(SV) Självrengörande Kattlåda
Instruktioner

(ES) WC de limpieza automática para gatos
Instrucciones

(RU) Самоочищающийся туалет для кошек
Инструкция

(PT) Toilete para gatos com autolimpeza
Instruções

(PL) Samoczyszcząca kuweta dla kota
Instrukcja

(CS) Samočisticí toaleta pro kočky
Instrukce

(DA) Selvrensende kattebakke
Vejledning

(SK) Inteligentný box na podstielku pre mačky
Úvod

(UK) Розумний котячий лоток
Інструкція

(HU) Intelligens macskaalom
Útmutató



(DE) Vor Benutzung des Produkts dieses Handbuch bitte sorgfältig lesen und für spätere Zwecke aufbewahren. **(EN)** Please read this manual carefully before using the product and store it properly. **(FR)** Veuillez lire attentivement ce manuel avant d'utiliser le produit et bien le conserver. **(NL)** Voor gebruik van het product deze handleiding a.u.b. zorgvuldig doorlezen en bewaren voor toekomstige toepassingen. **(IT)** Si prega di leggere attentamente questo manuale prima di usare il prodotto e di conservarlo correttamente. **(SV)** Läs denna bruksanvisning noggrant innan du använder produkten och spara den. **(ES)** Lea atentamente este manual antes de utilizar el producto y guárdelo correctamente. **(RU)** Пожалуйста, внимательно прочитайте данное руководство перед использованием устройства и сохраните его. **(PT)** Por favor, ler atentamente este manual, antes de utilizar o produto e guardar para futura referência. **(PL)** Prosimy o uważne zapoznanie się z niniejszą instrukcją przed rozpoczęciem użytkowania produktu i zachowanie jej. **(CS)** Před použitím výrobku si pečlivě přečtěte tento návod a správně jej uložte. **(DA)** Læs venligst denne vejledning omhyggeligt, før du bruger produktet, og opbevar det korrekt. **(SK)** Pred použitím výrobku si pozorne prečítaj tento návod a správne ho ulož. **(UK)** Будь ласка, уважно прочитайте цю інструкцію перед використанням виробу та зберігайте її належним чином. **(HU)** Kérjük, a termék használatá előtt figyelmesen olvassa el ezt a kézikönyvet, és tárolja azt megfelelő helyen.

Teil I Wichtige Sicherheitshinweise

Teil II Produkteinführung

- 2.1 Produktaufbau
- 2.2 Bedienfeld
- 2.3 Statusanzeigen

Teil III Installation und Inbetriebnahme

- 3.1 Aufbauen und einrichten
- 3.2 Anschließen und einschalten
- 3.3 Beutel des Abfallbehälters wechseln
- 3.4 Einstreu wechseln
- 3.5 Pflegen und Reinigen

Teil IV Funktionsparameter

- 4.1 Multipler Schutzmechanismus
- 4.2 Technische Angaben

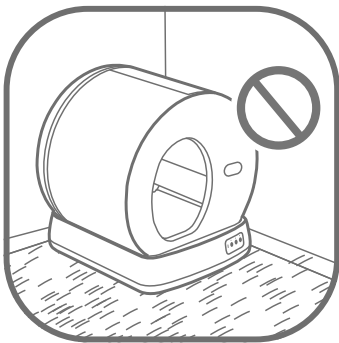
Teil V Problembehebung

Teil I Wichtige Sicherheitshinweise

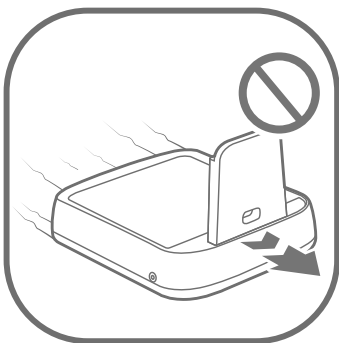
Lies bitte alle Anweisungen vor dem Gebrauch sorgfältig durch und bewahre sie für ein späteres Nachschlagen auf.



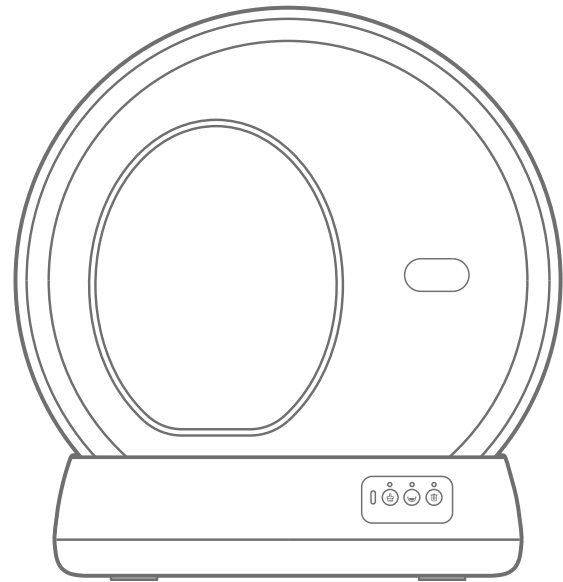
Die Katze oder das Kätzchen muss mindestens ca. 1,5 kg wiegen und 4 Monate oder älter sein, um die Katzentoailette sicher benutzen zu können.



NICHT auf einen Teppich stellen. Bitte stelle die Katzentoailette auf einen festen, ebenen Untergrund mit etwas Platz rund herum.



NICHT am Katzenklo ziehen, wenn du das Katzenklo bewegst. Hebe den Sockel mit beiden Händen an.



Verwendungszweck

- Wenn das Gerät von Kindern oder in der Nähe von Kindern verwendet wird, ist eine sorgfältige Überwachung erforderlich. Kinder sollten beaufsichtigt werden, um sicherzustellen, dass sie nicht mit dem Gerät, im Gerät oder um das Gerät herumspielen.
- Das Gerät nur für die im Handbuch beschriebenen Haushaltszwecke verwenden.

Elektrische Sicherheit

- Nimm das Gerät NICHT in Betrieb, wenn das Netzkabel oder der Netzstecker beschädigt ist oder wenn es eine Funktionsstörung aufweist oder in irgendeiner Weise beschädigt wurde.
- Verwende KEIN externes Netzteil, das nicht mit dem Gerät geliefert wurde.
- Haube und Unterteil NICHT nassmachen oder in Wasser tauchen. Diese Teile dürfen nicht mit Feuchtigkeit in Berührung kommen.
- Ziehe immer den Netzstecker, wenn du das Gerät nicht benutzt, bevor du Teile anbringst oder abnimmst und bevor du es reinigst.

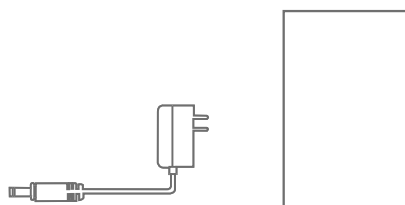
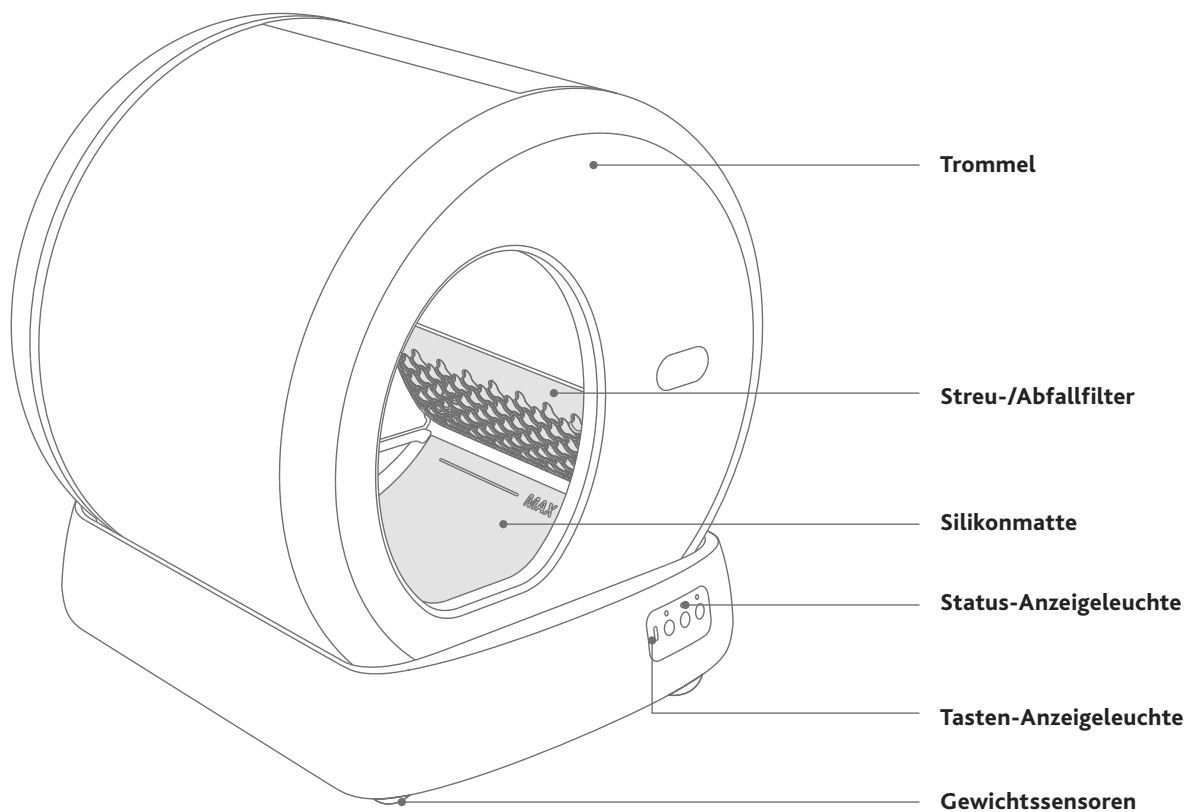
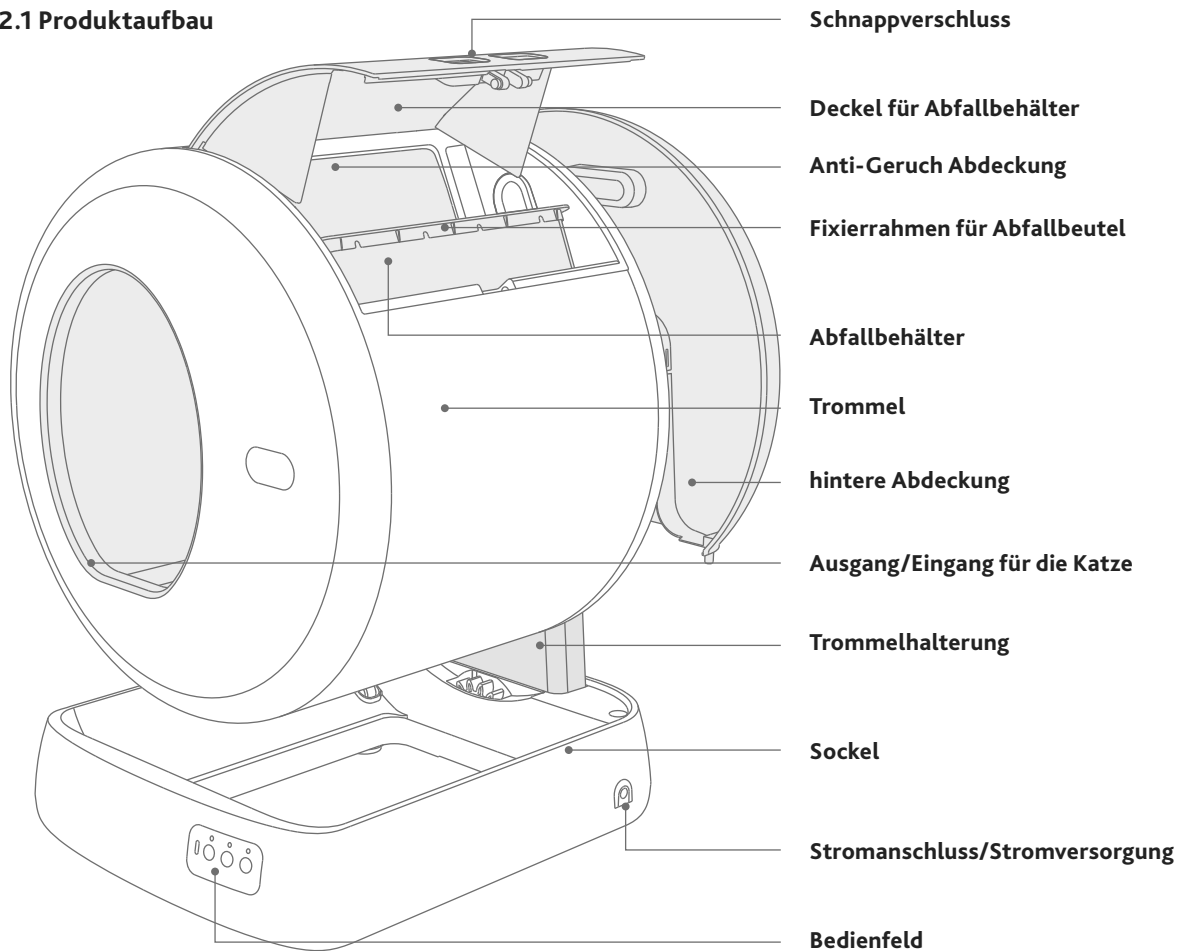
Vorschriftmäßige Anwendung

Stelle die Katzentoailette immer auf eine feste, ebene Oberfläche. Vermeide weiche, unebene oder instabile Böden, da diese die Fähigkeit des Geräts, deine Katze zu erkennen, beeinträchtigen kann. Wenn du Matten oder Vorleger verwendest, lege diese vor oder vollständig unter das Gerät. Matten nie nur teilweise unter das Gerät legen.

- Bewahre das Gerät in einem kühlen, trockenen Raum auf. Setze das Gerät nicht zu hohen Temperaturen und hoher Luftfeuchtigkeit aus.
- Reinige den Abfallbehälter, bevor du die Streu erneuerst.
- Vergewissere dich, dass die Anti-Geruch Abdeckung nicht fest sitzt bzw. klemmt.
- Die Abdeckung NICHT weiter nach oben schieben, wenn sie bereits maximal geöffnet ist.
- Setze dich NICHT auf die Katzentoailette und stelle nichts darauf ab.
- Gib KEINE anderen Gegenstände in das Gerät als Klumpstreu oder Streukügelchen und -kristalle, die klein genug sind, um den Filter zu passieren.
- Zwinge deine Katze NIE, die Katzentoailette zu benutzen.
- Öffne NICHT die obere Abdeckung, während die Katzentoailette rotiert.
- Versuche NICHT, Teile des Gerätes auseinanderzunehmen, zu reparieren, zu modifizieren oder zu ersetzen. Alle Wartungsarbeiten sollten nur von qualifiziertem Personal durchgeführt werden. Im Inneren befinden sich keine vom Benutzer zu wartenden Teile.
- Entsorge alle Verpackungsmaterialien ordnungsgemäß. Von Kindern und Haustieren fernhalten.
- Nach der Entsorgung des Abfalls immer gründlich die Hände waschen. Schwangere und Menschen mit geschwächtem Immunsystem sollten beachten, dass Katzenkot gelegentlich Parasiten enthalten können, die Toxoplasmose auslösen können.
- Wie oft die Abfallbeutel ausgetauscht werden müssen, hängt von Anzahl und Größe der Katzen ab. Wir empfehlen, die Einstreu alle 3 bis 5 Tage zu wechseln, um Bakterienwachstum zu vermeiden.

Teil II Produkteinführung

2.1 Produktaufbau



Sonstiges Zubehör
1 x Strom-/Netzadapter
1 x Benutzerhandbuch

2.2 Bedienfeld

Für alle Schalt-/Tastenanzeigen gilt: Wenn der ausgewählte Prozess aktiviert ist, leuchtet die entsprechende Anzeige dauerhaft. Wenn der Prozess pausiert ist, blinkt die Anzeige.



Reinigung: Einmal drücken, um einen Reinigungsdurchlauf zu starten. Wenn der Reinigungsdurchlauf bereits gestartet ist, drücke die Taste erneut, um ihn zu unterbrechen.



Streu einfüllen: Einmal drücken, um die Einstreu flach zu verteilen. Falls bereits gestartet, drücke erneut, um den Vorgang zu unterbrechen.



Streu ersetzen: 3 Sekunden lang gedrückt halten, um die Entleerung der Streu zu starten. Wenn die Entleerung bereits begonnen hat, drücke noch einmal, um sie zu unterbrechen oder fortzusetzen.

Kindersicherung: Zum Verriegeln bzw. Entriegeln zweimal drücken (Statusanzeige blinkt zweimal grün).



Auf Werkseinstellungen zurücksetzen:

☰ und ☺ gleichzeitig für 5 Sekunden gedrückt halten, um die Werkseinstellungen wiederherzustellen.

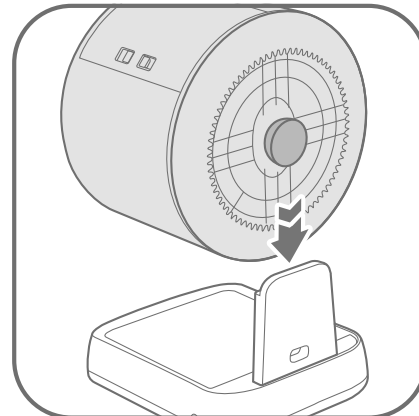
2.3 Statusanzeigen

Status-anzeigen	Schalt-anzeigen	Beschreibung der Funktion
Dauerlicht blau	☒ ☒ ☒ ☒ ☒ ☒	Betriebsbereit bzw. in Betrieb
	☀ ☀ ☀	Firmware-Update/ Aktualisierung
	Blinklicht	Zurücksetzen auf Werkseinstellungen
Dauerlicht grün	☒ ☒ ☒	Katze / Gewicht im Stand erkannt
Grün blinkt	☒ ☒ ☒	Trommel kehrt in die Ausgangsposition zurück
Grün blinkt 2 x	☒ ☒ ☒	Kindersicherung ein/aus
Dauerlicht rot	☒ ☀ ☒	Reinigung / Einebnen / Ersetzen pausiert
	☒ ☒ ☒	Katze / Gewicht während des Drehens erkannt
		Fremdkörper hat sich während des Drehens genähert
		Hintere Abdeckung geöffnet
	Blinklicht	Trommel nicht in der richtigen Position
Motorfehler		

Teil III Installation und Betrieb

3.1 Aufbauen und einrichten

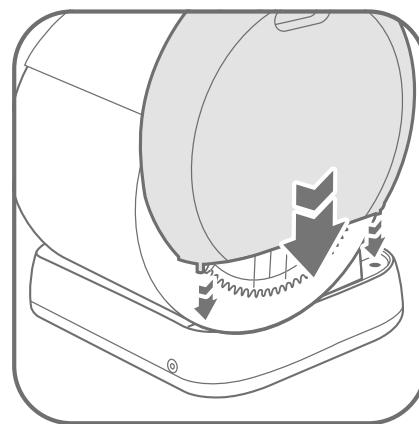
Stelle die Katzentoailette im Haus auf eine feste, ebene Fläche und an einen kühlen, trockenen Ort auf. Die Toilette sollte keine Wände berühren. Lasse rund um die Katzentoailette ein wenig Platz.



1

Setze die Trommel auf den Sockel.

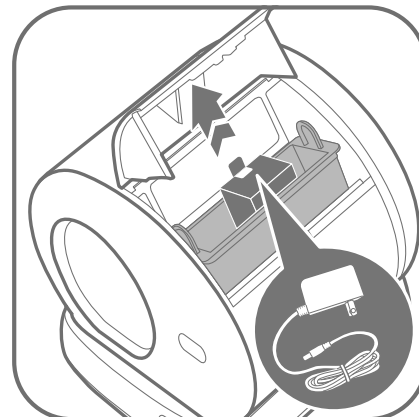
Hinweis: Die rotierende Welle der Trommel sollte in den Schlitz der Basishalterung eingeführt werden.



2

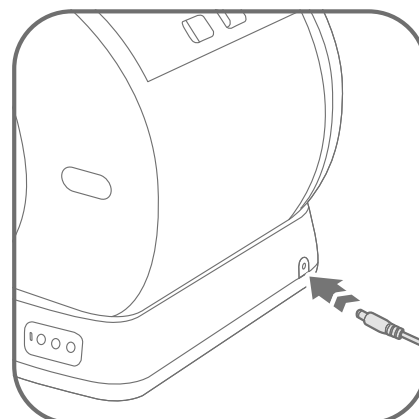
Setze die hintere Abdeckung in den Schlitz des Sockels.

3.2 Anschließen und einschalten



1

Öffne die Abdeckung des Abfallbehälters, um den Adapter herauszunehmen, und stecke den Adapter in das Gerät.



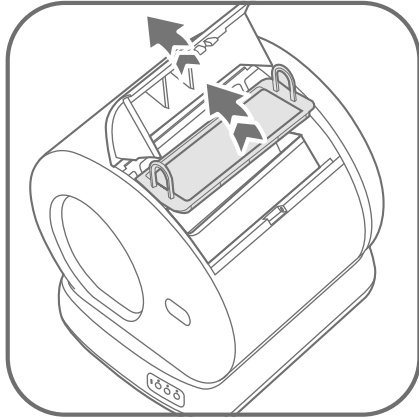
2

Schließe die Katzentoailette an und stecke den Stecker in die Steckdose. Die Trommel dreht sich automatisch für eine ganze Umdrehung. Warte, bis sie wieder in der Ausgangsposition ist. Dann ist das Gerät betriebs- und einsatzbereit.

Vergewissere dich, dass das Kabel nicht in der rotierenden Welle eingeklemmt ist. Halte das Kabel von Katzen fern.

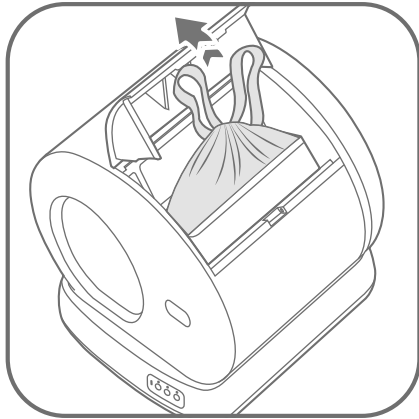
3.3 Beutel des Abfallbehälters wechseln

Wie oft man den Beutel des Abfallbehälters austauschen muss, hängt von der Anzahl und der Größe der Katzen ab. Wir empfehlen einen Austausch alle 3 bis 5 Tage, um Bakterienwachstum zu verhindern.



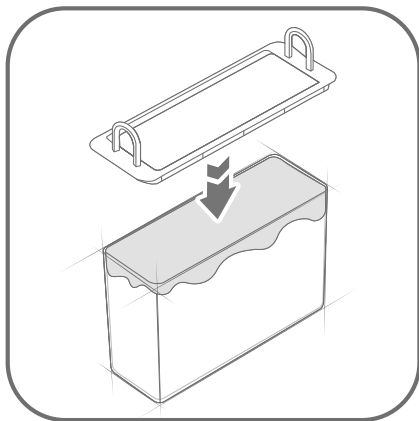
1

Drücke den Schnappverschluss nach innen, um den Deckel zu öffnen und nimm den Fixierahmen heraus.



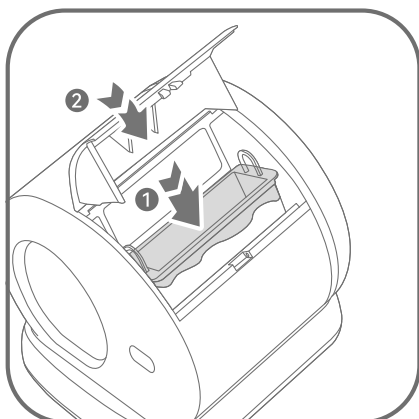
2

Nimm den Beutel an den Ecken zusammen und entsorge diesen. Anschließend den Abfallbehälter herausnehmen und ggf. reinigen.



3

Setze einen neuen Beutel in den Abfallbehälter ein. Achte darauf, dass der Beutel gleichmäßig im Inneren des Abfallbehälters sitzt. Danach den Fixierahmen wieder auf den Behälter setzen.

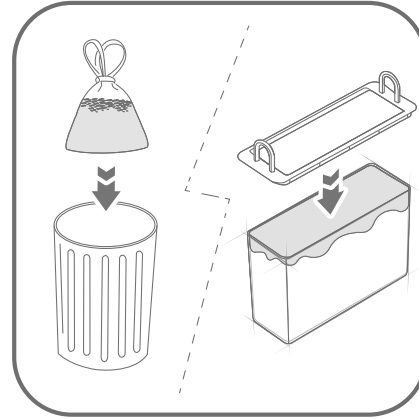


4

Setze nun den Abfallbehälter mit dem neuen Beutel wieder in die Trommel ein. Den Schnappverschluss nach innen drücken, um den Deckel zu verriegeln.

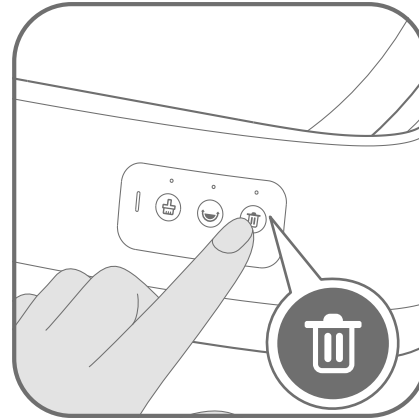
3.4 Einstreu wechseln

- Vergewissere dich immer, dass der Abfallbehälter leer ist, bevor du die Streu austauschst.
- Wenn der Streuwechsel versehentlich aktiviert wurde, ziehe den Netzstecker und schließe ihn wieder an, um das Gerät zurückzusetzen.




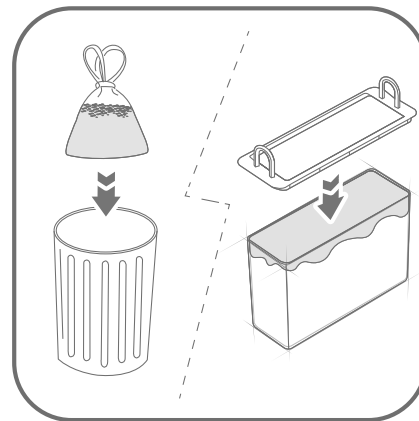
1

Entleere und reinige den Abfallbehälter, falls dieser voll ist und ersetze den Beutel des Abfallbehälters durch einen neuen Beutel. Vergewissere dich, dass die Anti-Geruch Abdeckung richtig sitzt.



2

Halte die Taste  für 3 Sekunden lang gedrückt, um die Entleerung der Streu zu starten. Drücke einmal, um den Vorgang zu unterbrechen, falls nötig.



3

Warte bis der Entleerungsprozess beendet ist (die Trommel dreht sich nicht mehr). Nachdem die Streu geleert wurde, reinige den Abfallbehälter. Setze anschließend einen neuen Abfallbeutel ein und die Anti-Geruch Abdeckung wieder auf den Abfallbehälter.



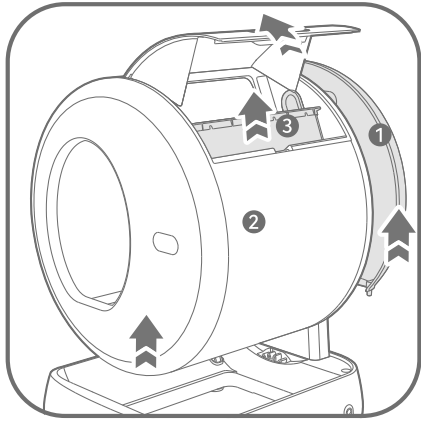
4

Fülle die neue Klumpstreu unterhalb der MAX-Fülllinie ein und verteile sie gleichmäßig. Nicht überfüllen.

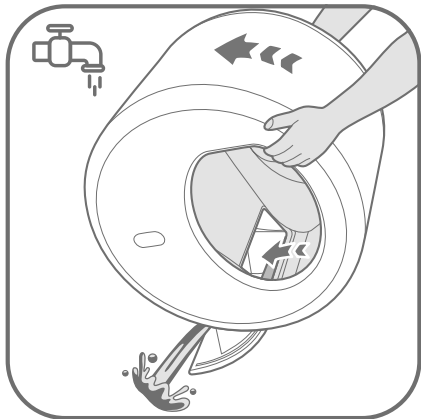
Hinweis: Alle Arten von Katzenklumpstreu (Länge < 15 mm) sind möglich. Bei Tofu Streu darf die Menge an Tofu Streu das Gewicht von 2,8 kg nicht überschreiten (ca. 4 l).

3.5 Pflege und Reinigung

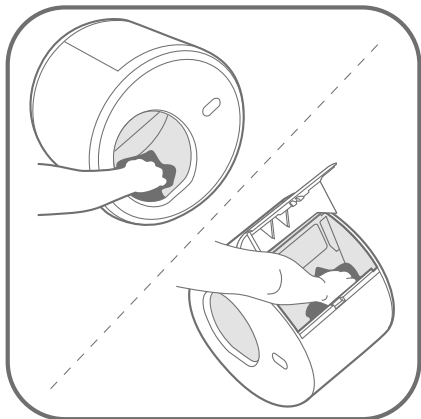
- Wie oft die Katzentoailette gesäubert werden muss, hängt von deinen persönlichen Vorlieben und vom Verhalten deiner Katze ab. Wir empfehlen, das Innere alle ein bis drei Monate zu reinigen.



1 Reinige den Abfallbehälter und nimm dann die Trommel der Katzentoailette heraus. Entferne hierbei zuerst die hintere Abdeckung und halte sie dann, um die Trommel herauszunehmen.



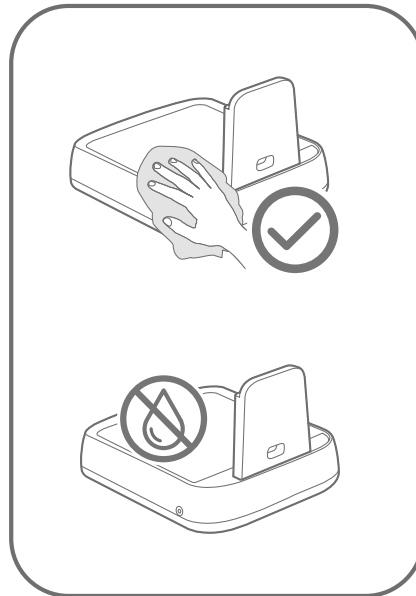
2 Spüle die Trommel aus und drehe sie gegen den Uhrzeigersinn, um Restwasser abzulassen.



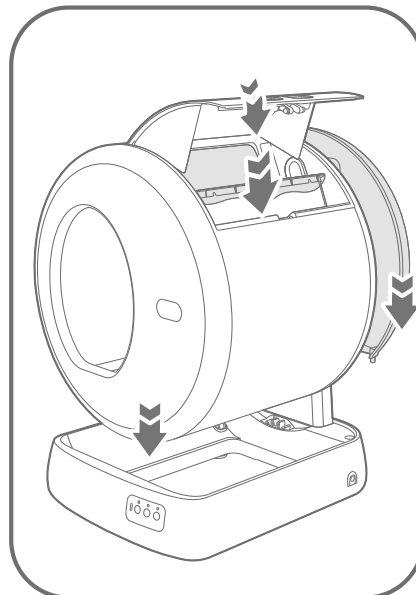
3 Wische die Innenseite der Trommel und des Abfallbehälters mit einem weichen, feuchten Tuch aus.



4 Kippe die Trommel, um Restwasser unter der Silikonmatte ablaufen zu lassen. Vor dem Wiederaufbau gründlich an der Luft trocknen lassen.



5 Wische den Sockel mit einem weichen, feuchten Tuch ab. Nicht abspülen oder in Wasser eintauchen.



6 Setze alle Teile wieder an ihren Platz, wie in den Abschnitten „3.1 Aufbauen und einrichten“ und „3.3 Beutel des Abfallbehälters wechseln“ beschrieben.

Teil IV Funktionsparameter

4.1 Multipler Schutzmechanismus

Beschreibung der Funktion	Priorität	Beschreibung der Funktion
Radarschutz	Stufe 1	Der Radarschutz wird ausgelöst, wenn sich etwas nähert. Beim Auslösen hört die Trommel auf sich zu drehen. Die Trommel beginnt sich erst wieder zu drehen, wenn das Objekt sich entfernt bzw. stillsteht.
Gewichtungsschutz	Stufe 2	Der Gewichtungsschutz wird ausgelöst, wenn ein Objekt von mehr als 500 g in die Trommel hineingeht oder auf die Trommel drückt. Die Trommel bleibt dann stehen. Die Trommel dreht sich weiter, wenn das Gewicht verschwindet.
Motorblockier-Schutz	Stufe 3	Die Trommel hört auf sich zu drehen, wenn der Motorwiderstand plötzlich beim Drehen ansteigt. Der Motorblockier-Schutz kann händisch abgeschaltet werden.
Einklemmschutz	Stufe 4	Selbst wenn alle Sensoren nicht normal oder gar nicht funktionieren sollten, ist durch den speziellen Einklemmschutz trotzdem immer sichergestellt, dass keine Gefahr für die Katze besteht, eingeklemmt zu werden oder steckenzubleiben.

4.2 Technische Angaben

Name des Produkts: TRIXIE Selbstreinigende Katzentoilette/#40040

Produktmodell: UCAT C10

Hauptmaterial: PP

Produktmaße: 520 x 530 x 555 mm

Eingangsleistung: 12 V/1A

Nennleistung: 12 W

Für Katzen: Gewicht ca. 1,5 - ca. 10 kg / Alter > 4 Monate

Gerätengewicht: 9,5 kg

Maximale Tragkraft: 20 kg

Volumen des Abfallbehälters: 5 l

Verwendbare Streu: Alle Katzenklumpstreuarten (Länge < 15 mm)

Teil V Problembehebung

Diese Anleitung zur Problembehebung geht auf die häufigsten Probleme ein.

Problem: Die Trommel dreht sich nicht bzw. hört plötzlich auf sich zu drehen.

Lösung:

- Trenne das Gerät von der Stromversorgung und nehme die Trommel, um zu überprüfen, ob ein Fremdojekt am Getriebe des Sockels stecken geblieben ist.
- Stelle sicher, dass die Trommel richtig auf dem Sockel Unterteil des Geräts eingesetzt ist. Stelle die Stromversorgung wieder her und starte einen neuen Versuch.
- Die Trommel hört automatisch auf, sich zu drehen, wenn eine Katze/Gewicht erkannt wird oder wenn sich etwas dem Gerät nähert. Die Trommel beginnt wieder sich zu drehen, wenn die Katze sich entfernt bzw. das Gewicht oder Objekt entfernt wird.

Problem: Der Abfall kann nicht gesäubert werden.

Lösung:

- Überprüfe, ob der Beutel der Katzentoilette, Katzenstreu oder Abfall die Abdeckung der Anti-Geruch Abdeckung D blockiert. Öffne die Abdeckung des Abfallbehälters und entferne ggf. die Fremdojekte.

Elektro- und Elektronikgeräte / Informationen für private Haushalte

Das Elektro- und Elektronikgerätegesetz (ElektroG) enthält eine Vielzahl von Anforderungen an den Umgang mit Elektro- und Elektronikgeräten. Die Wichtigsten sind hier zusammengestellt.

1. Getrennte Erfassung von Altgeräten

Elektro- und Elektronikgeräte, die zu Abfall geworden sind, werden als Altgeräte bezeichnet. Besitzer von Altgeräten haben diese einer vom unsortierten Siedlungsabfall getrennten Erfassung zuzuführen. Altgeräte gehören insbesondere nicht in den Hausmüll, sondern in spezielle Sammel- und Rückgabesysteme.

2. Batterien und Akkus sowie Lampen

Besitzer von Altgeräten haben Altbatterien und Altalkumulatoren, die nicht vom Altgerät umschlossen sind, sowie Lampen, die aus dem Altgerät entnommen werden können, im Regelfall vor der Abgabe an einer Erfassungsstelle vom Altgerät zerstörungsfrei zu trennen.

3. Möglichkeiten der Rückgabe von Altgeräten

Besitzer von Altgeräten aus privaten Haushalten können diese bei den Sammelstellen der öffentlich-rechtlichen Entsorgungsträger oder bei den von Herstellern oder Vertriebern im Sinne des ElektroG eingerichteten Rücknahmestellen unentgeltlich abgeben. Rücknahmepflichtig sind Geschäfte mit einer Verkaufsfläche von mindestens 400 m² für Elektro- und Elektronikgeräte. Ab dem 01.07.2022 unterliegen auch diejenigen Lebensmittelgeschäfte mit einer Gesamtverkaufsfläche von mindestens 800 m², die mehrmals pro Jahr oder dauerhaft Elektro- und Elektronikgeräte anbieten und auf dem Markt bereitstellen. Dies gilt auch bei Vertrieb unter Verwendung von Fernkommunikationsmitteln, wenn die Lager- und Versandflächen für Elektro- und Elektronikgeräte mindestens 400 m² betragen oder die gesamten Lager- und Versandflächen mindestens 800 m² betragen. Die Firma Trixie fällt nicht unter die o.g. Rücknahmepflicht. Sie können Ihre Altgeräte kostenlos an den ausgewiesenen örtlichen Sammel- und Rückgabesystemen abgeben.

4. Datenschutz-Hinweis

Altgeräte enthalten häufig sensible personenbezogene Daten. Dies gilt insbesondere für Geräte der Informations- und Telekommunikationstechnik wie Computer und Smartphones. Bitte beachten Sie in Ihrem eigenen Interesse, dass für die Löschung der Daten auf den zu entsorgenden Altgeräten jeder Endnutzer selbst verantwortlich ist.

5. Bedeutung des Symbols „durchgestrichene Mülltonne“

Das auf Elektro- und Elektronikgeräten regelmäßig abgebildete Symbol einer durchgestrichenen Mülltonne weist darauf hin, dass das jeweilige Gerät am Ende seiner Lebensdauer getrennt vom unsortierten Siedlungsabfall zu erfassen ist.

Hersteller-Informationen gemäß § 18 Abs. 4 ElektroG Version 1.0 / Stand: Januar 2022

Part I Important Safety Instructions

Part II Product Introduction

- 2.1 Product Structure
- 2.2 Control Panel
- 2.3 Status Indicators

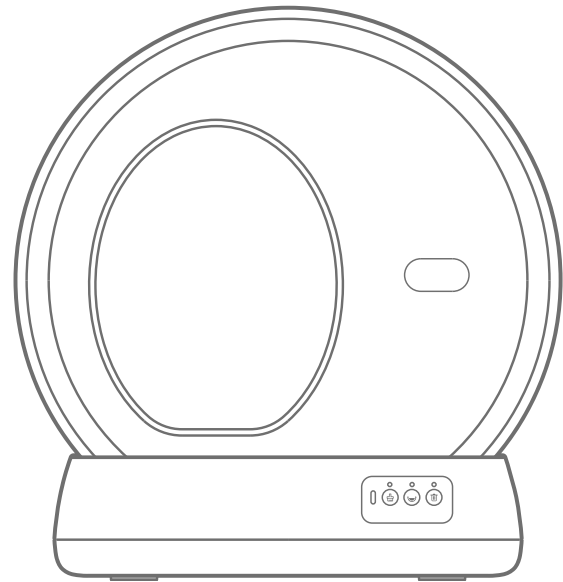
Part III Installation and Operation

- 3.1 Setting Up
- 3.2 Turn On
- 3.3 Replacing Litter Box Liner
- 3.4 Replacing Litter
- 3.5 Care and Cleaning

Part IV Functional Parameters

- 4.1 Multiple Protection Mechanism
- 4.2 Specifications

Part V Troubleshooting

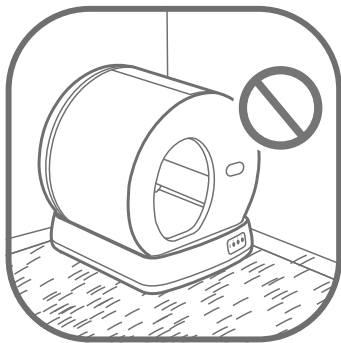


Part I Important Safety Instructions

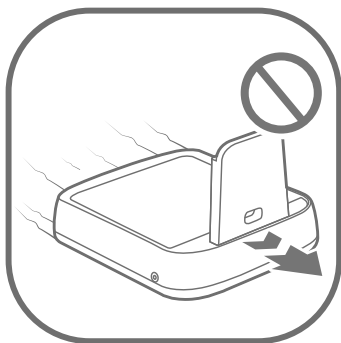
Read all instructions before use and save for future reference.



Cat or kitten must weigh at least 3lbs and age 4 months or more to safely use the litter box.



DO NOT place on carpet. Place on a firm, level surface with a little space around.



DO NOT drag when moving the litter box. Move by lifting the base with both hands.

Intended use

- Close supervision is necessary when any appliance is used by or near children. Children should be supervised to ensure that they do not play with, in or around the appliance.
- Use the appliance only for intended household purposes as described in this User Manual.

Electricity safety

- DO NOT operate the appliance if it has a damaged power cord or plug, or if it is malfunctioning or has been damaged in any manner.
- DO NOT use an external power supply other than the one provided with the appliance.
- DO NOT wet or submerge the bonnet or base, or allow moisture to come into contact with these parts.
- Always unplug when not in use, before putting on or taking off parts and before cleaning.

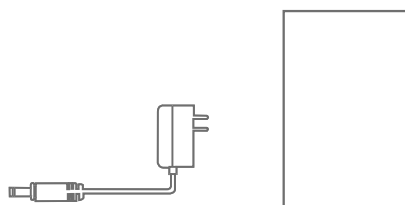
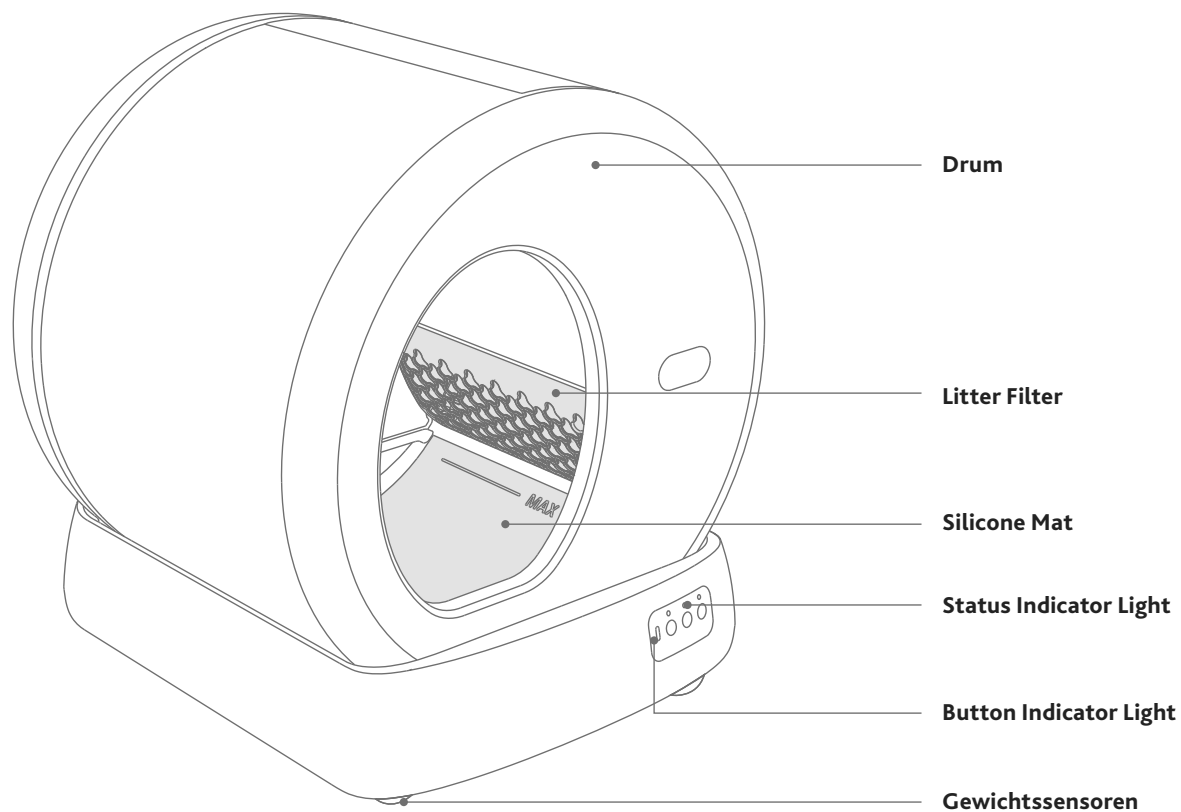
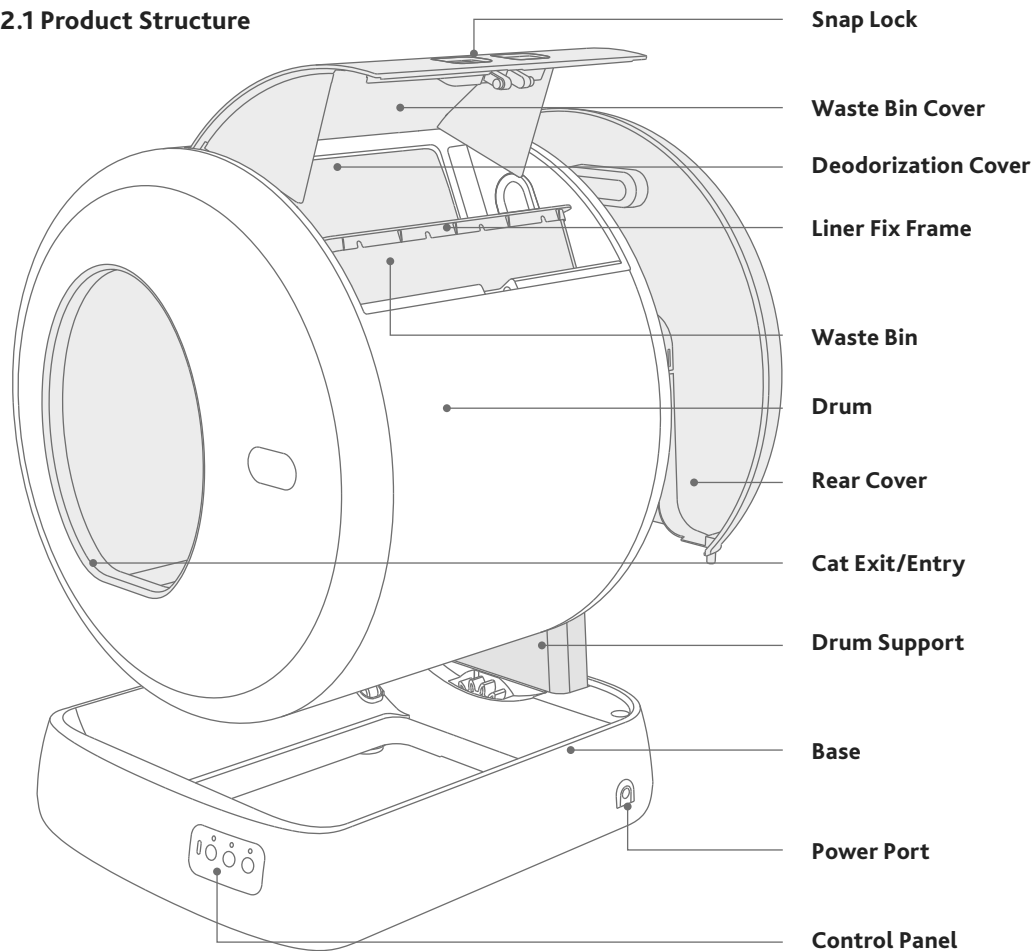
Related to use

Always place the litter box on a firm, level surface. Avoid soft, uneven, or unstable flooring, which may affect the ability of the unit to detect your cat. If using litter mats or rugs, place in front of, or completely under, the unit. Do not place mats partially under the unit.

- Keep indoors in a cool, dry location. Reduce exposure to high temperature and humidity.
- Clean up the waste bin before replacing the litter.
- Make sure the deodorization cover is not stuck.
- DO NOT continue pushing the cover when already opened to the max.
- DO NOT sit on or place anything on top of the litter box.
- DO NOT put anything in the unit other than clumping litter or litter beads and crystals that are small enough to pass through the filter.
- DO NOT force your cat into the litter box.
- DO NOT open the top cover while the litter box is rotating.
- DO NOT attempt to disassemble, repair, modify or replace any part of your product. All servicing should be performed by qualified personnel only. No user serviceable parts inside.
- Dispose of all packaging materials properly. Keep away from children and pets.
- Always wash hands thoroughly after removing the waste. Pregnant women and those with suppressed immune systems should note that a parasite sometimes found in cat feces could cause toxoplasmosis.
- How often you will need to replace the litter box liner depends on the number and size of your cats. We recommend to replace every 3 to 5 days to avoid bacteria growth.

Part II Product Introduction

2.1 Product Structure



Other Accessories
1 x Power Adapter
1 x User Manual

2.2 Control Panel

For all button indicators: When the selected process is engaged, the corresponding indicator stays solid on. If paused, it will flash.



Clean: Press once to start a cleaning cycle. If already started, press it again to pause.





Flatten: Press once to start spreading the litter flat. If already started, press it again to pause.















Replace: Hold for 3s to start emptying the litter. If already started, press it once to pause or resume.

Child Lock: Press twice to lock or unlock (status indicator flashes green twice)



Restore to Factory Settings: Hold  and  simultaneously for 5s to restore to factory settings.

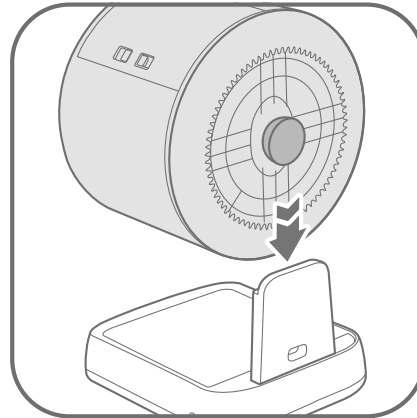
2.3 Status Indicators

Status Indicators 	Button Indicators 	Function description
Solid Blue	 	Ready for use or working
		Firmware upgrading
	Flashing	Restoring to factory settings
Solid Green		Cat / weight detected when stationary
Flashing Green		Drum returning to Home position
Flashing Green Twice		Child Lock on/off
Solid Red	  	Clean / Flatten / Replace paused
		Cat / weight detected when rotating
		Foreign object approached when rotating
		Rear cover opened
	Flashing	Drum not in place
Motor error		

Part III Installation and Operation

3.1 Setting Up

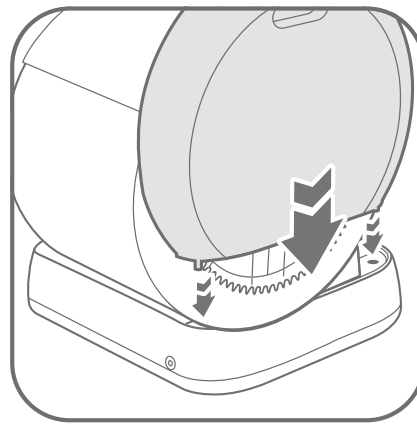
Place the litter box indoors on a firm, level surface and in a cool, dry location. Do not touch any walls. Leave a little space around.



1

Place the drum on the base.

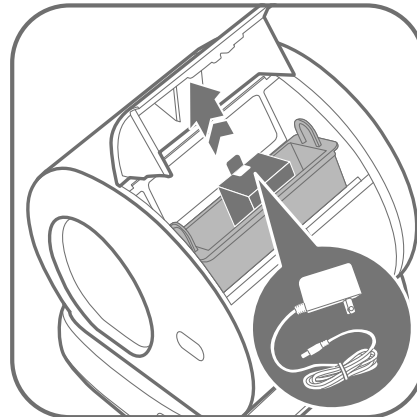
Note: The rotating shaft of the drum should be inserted into the slot of the base support.



2

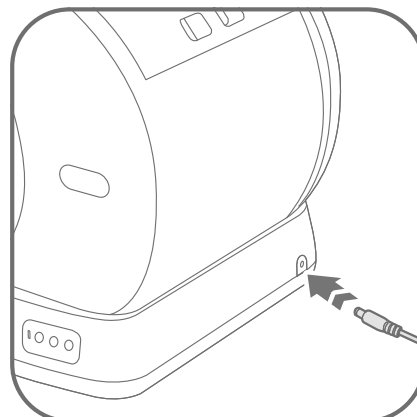
Insert the rear cover into the slot of the base.

3.2 Turn On



1

Open the waste bin cover to take out adapter, plug adapter in the litter box.



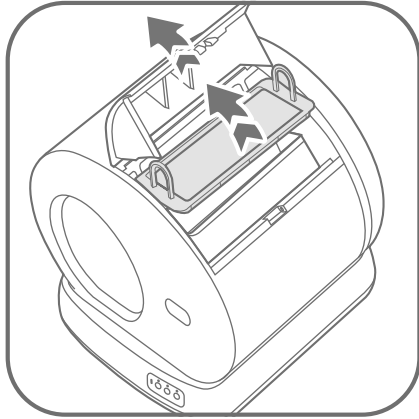
2

Plug in the litter box. The drum will rotate a full circle automatically. Wait for it to return to Home position, then the unit is ready for use.

Make sure the cable is not stuck in the rotating shaft. Keep the cable away from cats.

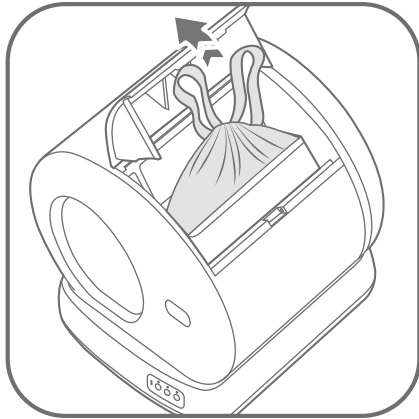
3.3 Replacing Litter Box Liner

How often you will need to replace the litter box liner depends on the number and size of your cats. We recommend to replace every 3 to 5 days to avoid bacteria growth.



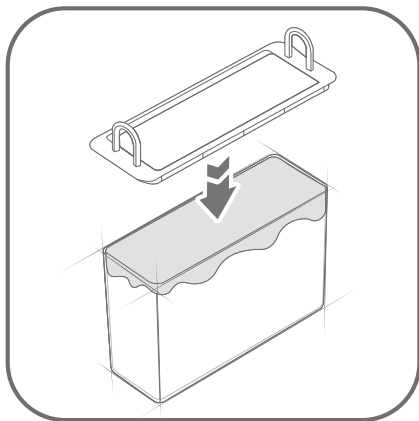
1

Pinch the snap lock inward to open the cover and take out the fix frame.



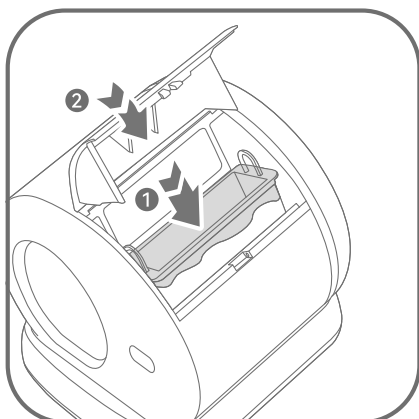
2

Gather the edges of the liner and dispose. Take out the waste bin.



3

Spread the new bag evenly inside and smooth out all edges. Insert the frame back.

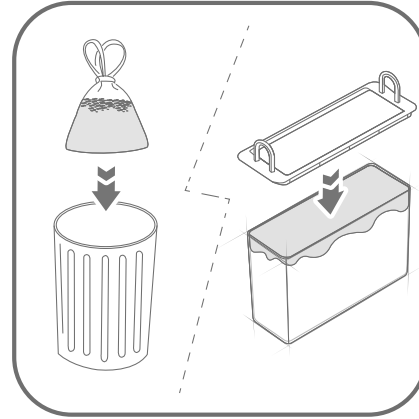


4

Place the waste liner back in place. Pinch the snap lock inward to lock the cover.

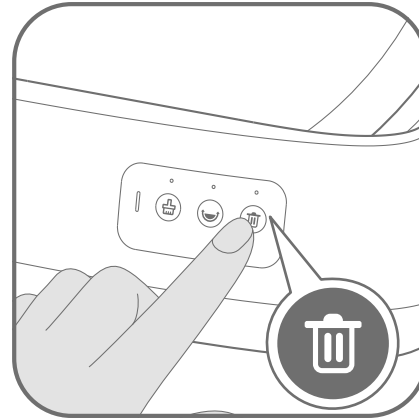
3.4 Replacing Litter

- Always make sure the waste bin is empty before replacing the litter.
- If litter replace is activated by mistake, unplug and reconnect the power supply to reset.



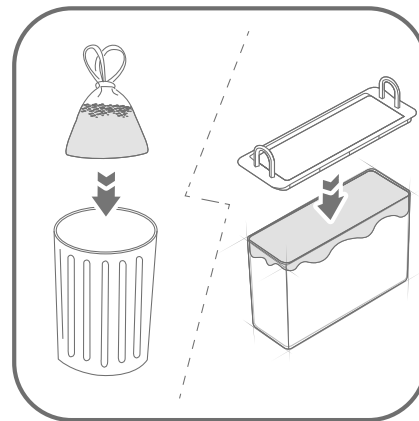
1

Empty and clean up the waste bin. Then replace with a new litter box liner. Make sure the deodorization cover is not stuck.



2

Hold for 3s to start emptying the litter. Press it once to pause if desired.



3

Wait until the empty cycle is done (drum stops rotating). After the litter is emptied, clean up the waste bin. Then replace with a new liner.



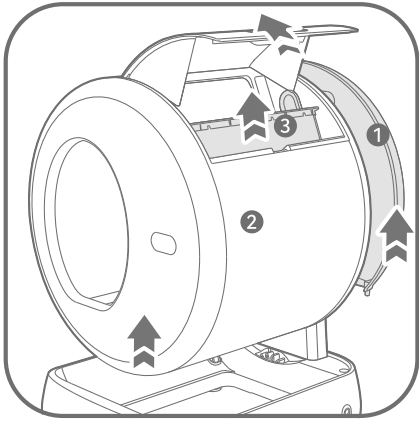
4

Add new clumping litter below the MAX fill line when spread flat. Do not overfill.

Note: clumping cat litter (length < 15 mm). The amount of tofu litters shall not exceed 2.8kg (about 4L).

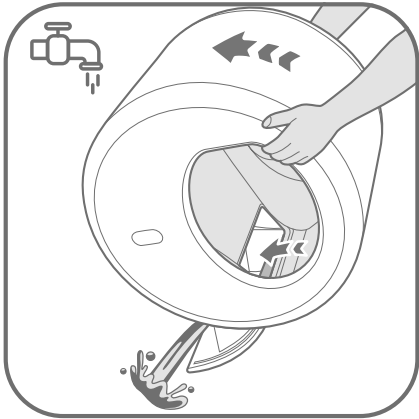
3.5 Care and Cleaning

- How often you will need to clean on your personal preference and your cat's behavior. We recommend cleaning the inside every one to three months.



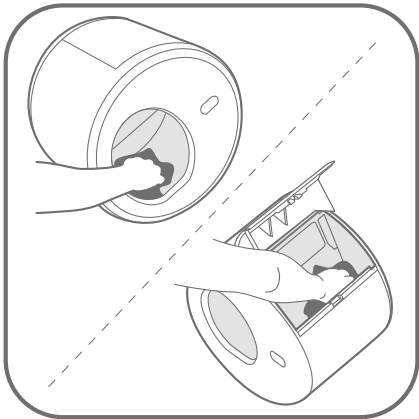
1

Clean up the waste bin, then unplug the litter box. Take out the rear cover first then hold to take out the drum.



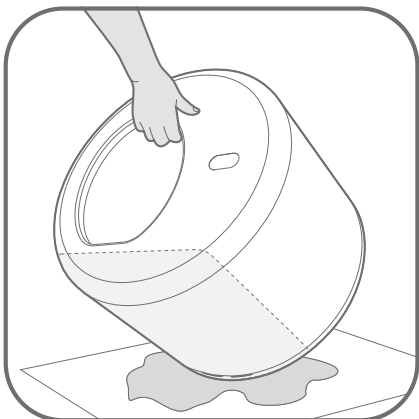
2

Rinse clean the drum and turn round the drum counterclockwise to drain any residual water.



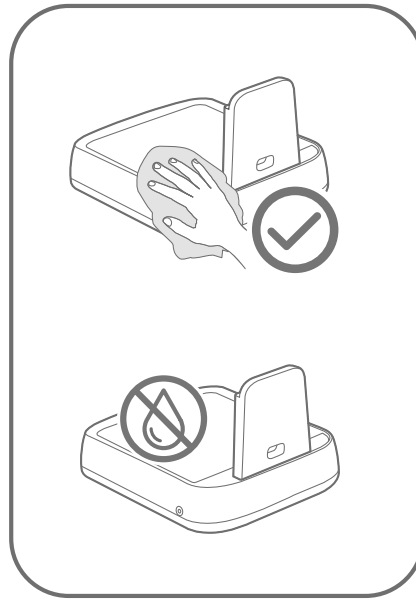
3

Wipe the inside of the drum and waste bin with a soft and damp cloth.



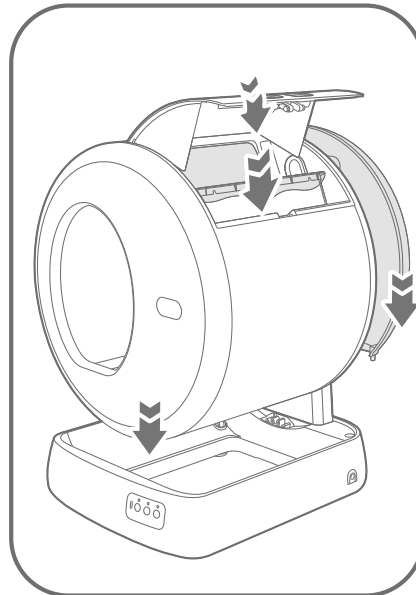
4

Tilt the drum to drain any residual water under the silicone pad. Air dry thoroughly before reassembling.



5

Wipe the base with a soft and damp cloth. Do not rinse or immerse in water.



6

Install all parts back in place as instructed in "Setting Up" and "Replacing Litter Box Liner".

Part IV Functional Parameters

4.1 Multiple Protection Mechanism

Protection function	Priority	Description
Radar protection	Level 1	The radar protection is initially triggered. When something approaches, the drum stops rotating. The drum will continue to rotate if the object gets away or stay static.
Weighting protection	Level 2	The weighting protection will be triggered when an object more than 500g enters the drum or press the drum, the drum will stop rotating. The drum will continue to rotate if the gravity is disappearing.
Locked-motor protection	Level 3	The drum will stop rotating when the motor resistance suddenly increases during rotation, the lock-motor protection can be cancelled under human intervention.
Anti-pinch protection	Level 4	The structural design is innovative. When all sensors are abnormal and fail to work, it can still ensure that there is no risk of getting stuck.

4.2 Specifications

Product Name: Self-Cleaning Cat Litter Box/#40040

Product Model: UCAT C10

Main Material: PP

Product Size: 520 x 530 x 555 mm

Input: 12 V/1A

Rated Power: 12 W

For Cat: Weight 3-22 lbs / Age > 4 months

Machine Weight: 9.5 kg

Max Weight Capacity: 44 lbs/20 kg

Waste Bin Capacity: 5 L / 1.3 Gal

Applicable Litter: All clumping cat litter (length <15 mm)

Part V Troubleshooting

The troubleshooting guide addresses the most common problems.

Q: The drum does not rotate or stops rotating suddenly.

A:

- Disconnect from the power supply and remove the drum to check if there is any foreign object stuck at the gear of the base.
- Make sure the drum is installed properly on the base. Reconnect it to the power supply and try again.
- The drum stops rotating automatically when cat/ weight is detected or when object is approached. It will resume rotating after the cat exists, or the weight or object is removed.

Q: The waste cannot be cleaned.

A:

- Check if the deodorization cover is blocked by the litter box liner, cat litter or waste. Open the waste bin cover and remove any foreign objects.

Electrical and electronic devices/ information for private households

The Directive 2012/19/EU on waste electrical and electronic equipment contains a large number of requirements for handling electrical and electronic equipment. The most important are compiled here.

1. Separate collection of waste electrical and electronic equipment

Electrical and electronic equipment that has become waste is referred to as waste electrical and electronic equipment (WEEE). Owners of WEEE must collect them separately from unsorted municipal waste. WEEE do not belong in household waste, but in special collection and return systems.

2. Batteries, accumulators and lamps

Owners of WEEE must hand over them in complete condition. However, owners of WEEE have to separate old batteries and accumulators which are not enclosed by the WEEE, as well as lamps which can be removed, from the WEEE without destroying it before handing it over to a collection point.

3. Ways to return the WEEE

Owners of WEEE from private households can hand them in free of charge at the designated collection points of the public waste disposal authorities or at the take-back points set up by manufacturers or distributors in terms of the Directive 2012/19/EU.

4. Potential environmental impact

WEEE often contain sensitive personal data. This applies especially to information and telecommunications technology devices such as computers and smartphones. In your own interest, please note that each end user is responsible for deleting the data on the WEEE before disposing it.

5. Potential environmental impact

WEEE contain substances that may have a negative impact on the environment and human health if their collection, hand-over, re-use or material recovery is not done in compliance with respective legislation.

6. Your role in WEEE waste treatment

By fulfilling these obligations and especially by fulfilling the obligation to collect WEEE separately, not to dispose it together with unsorted municipal waste and to hand it over to at collection points, you as the end user contribute to the re-use and material recovery of WEEE.

7. Meaning of the crossed-out dustbin symbol

The crossed-out dustbin, which is regularly displayed on electrical and electronic equipment, indicates that the respective device must be collected separately from unsorted municipal waste at the end of its life cycle.

Version 1.0 / March 2022

Partie I Consignes de sécurité importantes

Partie II Introduction du produit

- 2.1 Structure du produit
- 2.2 Panneau de commande
- 2.3 Indicateurs d'état

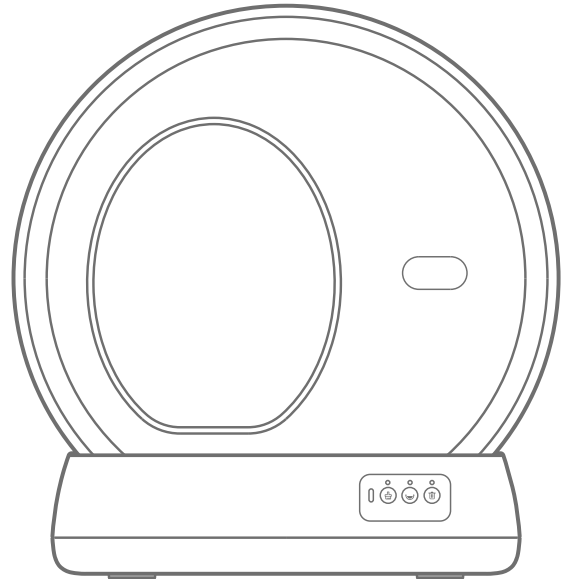
Partie III Installation et fonctionnement

- 3.1 Installation
- 3.2 Mise en marche
- 3.3 Remplacement de la toile du bac à litière
- 3.4 Remplacement de la litière
- 3.5 Entretien et nettoyage

Partie IV Paramètres fonctionnels

- 4.1 Mécanisme de protection multiple
- 4.2 Spécifications

Partie V Dépannage

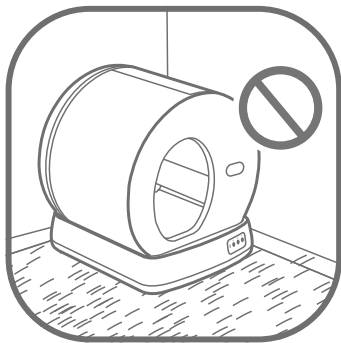


Partie I Consignes de sécurité importantes

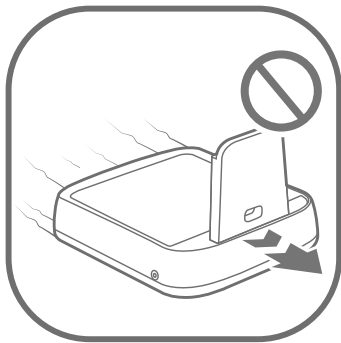
Lisez toutes les consignes avant l'utilisation et conservez-les pour pouvoir les consulter ultérieurement.



Le chat ou le chaton doit peser au moins 3 livres et être âgé de 4 mois ou plus pour utiliser la litière en toute sécurité.



NE PAS placer sur un tapis. Placez le bac sur une surface ferme et plane avec un peu d'espace autour.



NE PAS traîner le bac à litière lorsque vous le déplacez. Déplacez-le en soulevant la base avec les deux mains.

Utilisation

- Une surveillance étroite est nécessaire lorsqu'un appareil est utilisé par ou à proximité d'enfants. Les enfants doivent être surveillés pour s'assurer qu'ils ne jouent pas avec, dans ou autour de l'appareil.
- N'utilisez l'appareil que pour les usages domestiques prévus, tels que décrits dans ce manuel d'utilisation.

Sécurité électrique

- NE PAS utiliser l'appareil si le cordon d'alimentation ou la fiche sont endommagés, s'il fonctionne mal ou s'il a été endommagé de quelque manière que ce soit.
- N'utilisez PAS d'alimentation électrique externe autre que celle fournie avec l'appareil.
- NE PAS mouiller ou immerger le capot ou la base, ni permettre à l'humidité d'entrer en contact avec ces pièces.
- Débranchez toujours l'appareil lorsqu'il n'est pas utilisé, avant de mettre ou d'enlever des pièces et avant de le nettoyer.

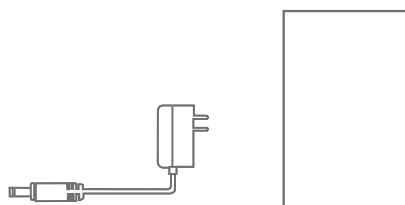
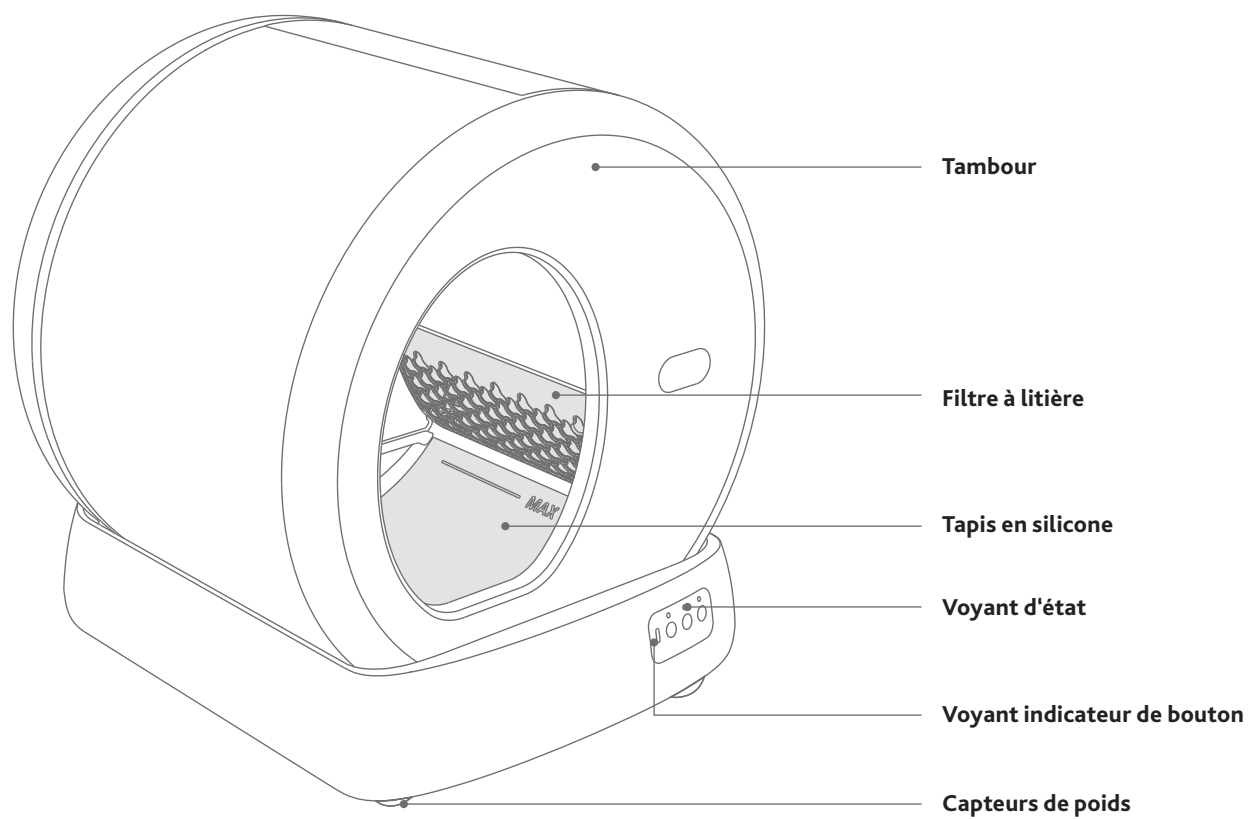
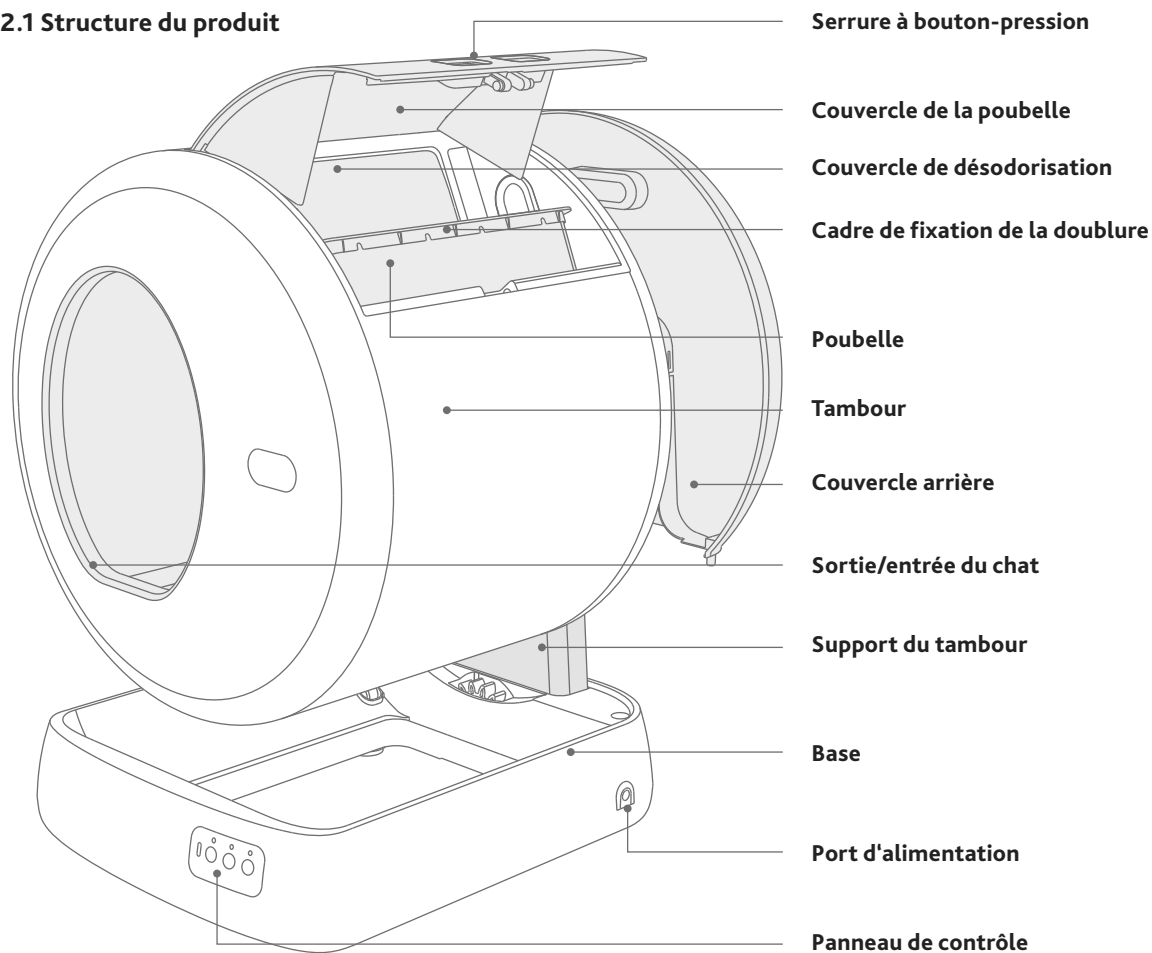
Concernant l'utilisation

Placez toujours le bac à litière sur une surface ferme et plane. Évitez les sols mous, inégaux ou instables, qui peuvent affecter la capacité de l'unité à détecter votre chat. Si vous utilisez des tapis de litière ou des carpettes, placez-les devant ou complètement sous l'unité. Ne placez pas de tapis partiellement sous l'appareil.

- Gardez l'appareil à l'intérieur, dans un endroit frais et sec. Réduisez l'exposition aux températures élevées et à l'humidité.
- Nettoyez la poubelle avant de remplacer la litière.
- Assurez-vous que le couvercle de désodorisation n'est pas coincé.
- NE PAS continuer à pousser le couvercle lorsqu'il est déjà ouvert au maximum.
- Ne vous asseyez pas et ne placez rien sur le dessus du bac à litière.
- NE PAS mettre dans l'unité autre chose que de la litière agglomérante ou des perles et cristaux de litière qui sont suffisamment petits pour passer à travers le filtre.
- NE PAS forcer votre chat à entrer dans le bac à litière.
- NE PAS ouvrir le couvercle supérieur lorsque le bac à litière est en rotation.
- N'essayez PAS de démonter, réparer, modifier ou remplacer une partie quelconque de votre produit. Tout entretien doit être effectué par du personnel qualifié uniquement. Aucune pièce réparable par l'utilisateur ne se trouve à l'intérieur.
- Jetez tous les matériaux d'emballage de manière appropriée. Tenir à l'écart des enfants et des animaux domestiques.
- Toujours se laver soigneusement les mains après avoir retiré les déchets. Les femmes enceintes et les personnes dont le système immunitaire est affaibli doivent savoir qu'un parasite parfois présent dans les excréments des chats peut provoquer la toxoplasmose.
- La fréquence à laquelle vous devez remplacer le bac à litière dépend du nombre et de la taille de vos chats. Nous recommandons de le remplacer tous les 3 à 5 jours pour éviter la prolifération des bactéries.

Partie II Présentation du produit

2.1 Structure du produit



2.2 Panneau de contrôle

Pour tous les indicateurs de boutons : Lorsque le processus sélectionné est engagé, le voyant correspondant reste allumé fixe. S'il est en pause, il clignote.



Nettoyer : Appuyez une fois sur cette touche pour lancer un cycle de nettoyage. S'il est déjà lancé, appuyez à nouveau pour le mettre en pause.



Aplatir : Appuyez une fois sur cette touche pour commencer à aplatir la litière. Si le cycle a déjà commencé, appuyez de nouveau sur cette touche pour marquer une pause.



Remplacer : Maintenez cette touche enfoncée pendant 3s pour commencer à vider la litière. Si le vidage a déjà commencé, appuyez une fois sur cette touche pour faire une pause ou reprendre.

Verrouillage enfant : Appuyez deux fois pour verrouiller ou déverrouiller (le voyant d'état clignote deux fois en vert).



Restaurer les paramètres d'usine : Maintenez la touche et enfoncée et appuyez simultanément pendant 5 secondes pour rétablir les paramètres d'usine.

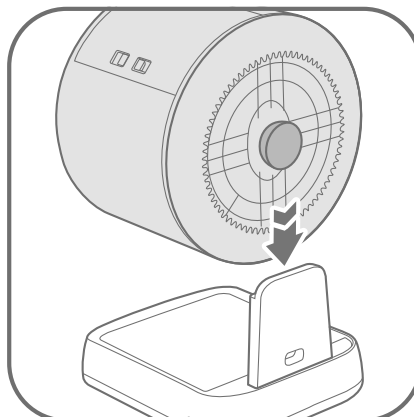
2.3 Indicateurs d'état

Indicateurs d'état	Indicateurs de boutons	Description de la fonction
Bleu fixe		Prêt à être utilisé ou à fonctionner
		Mise à niveau du micrologiciel
	Clignotant	Restauration des paramètres d'usine
Vert fixe		Cat / poids détecté à l'arrêt
Vert clignotant		Retour du tambour en position initiale
Vert clignotant deux fois		Activation/désactivation de la sécurité enfants
Rouge fixe		Nettoyage / Aplatissement / Remplacement en pause
		Chat / poids détecté lors de la rotation
		Objet étranger approché lors de la rotation
		Couvercle arrière ouvert
	Clignotant	Tambour non en place
Erreur moteur		

Partie III Installation et fonctionnement

3.1 Mise en place

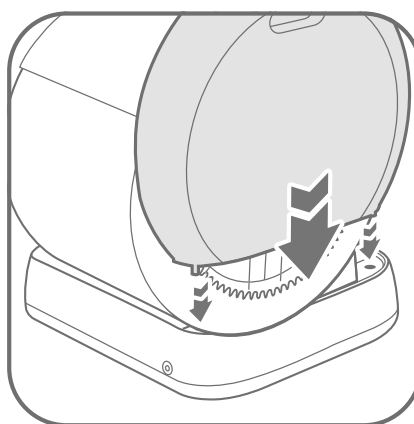
Placez le bac à litière à l'intérieur sur une surface ferme et plane et dans un endroit frais et sec. Ne touchez pas les murs. Laissez un peu d'espace autour.



1

Placez le tambour sur la base.

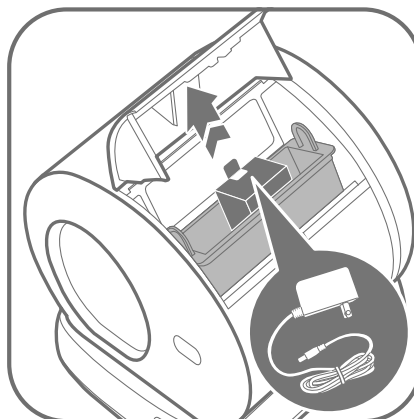
Remarque : l'arbre rotatif du tambour doit être inséré dans la fente du support de la base.



2

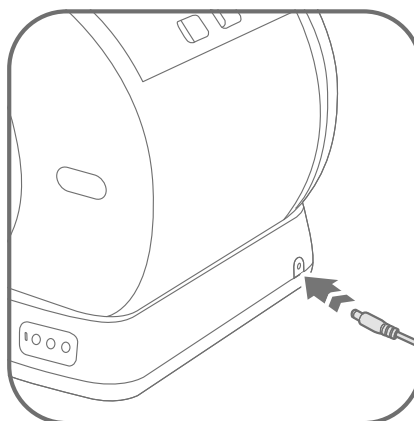
Insérez le couvercle arrière dans la fente de la base.

3.2 Mise en marche



1

Ouvrez le couvercle de la poubelle pour sortir l'adaptateur, branchez l'adaptateur dans le bac à litière. Branchez le bac à litière.



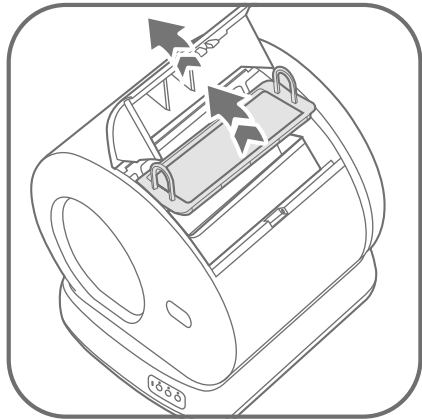
2

Le tambour tournera automatiquement sur un cercle complet. Attendez qu'il revienne en position de départ, l'appareil est alors prêt à être utilisé.

Assurez-vous que le câble n'est pas coincé dans l'arbre rotatif. Gardez le câble à l'écart des chats.

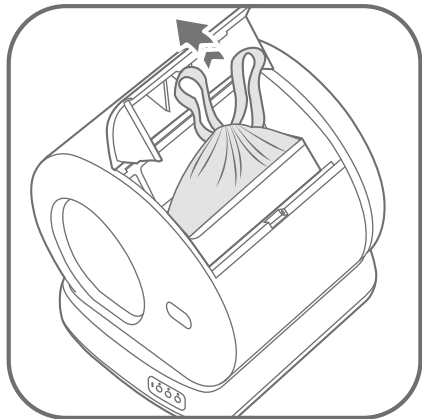
3.3 Remplacement de la toile du bac à litière

La fréquence de remplacement de la toile du bac à litière dépend du nombre et de la taille de vos chats. Nous recommandons de la remplacer tous les 3 à 5 jours pour éviter la prolifération des bactéries.



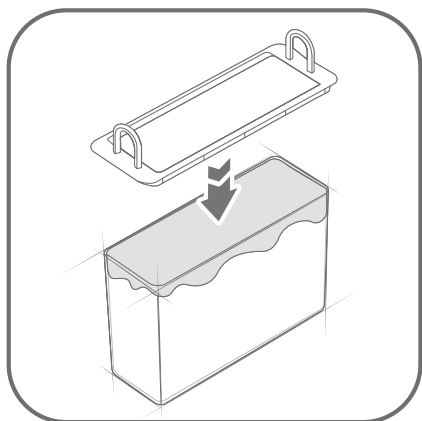
1

Pincez le bouton-pression vers l'intérieur pour ouvrir le couvercle et retirez le cadre fixe.



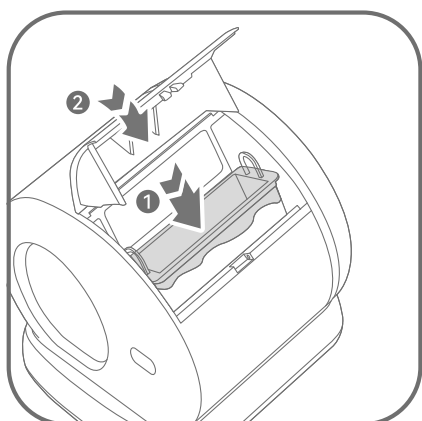
2

Rassemblez les bords du sac et jetez-le. Sortez la poubelle.



3

Répartissez uniformément le nouveau sac à l'intérieur et lissez tous les bords. Remettez le cadre fixe en place.

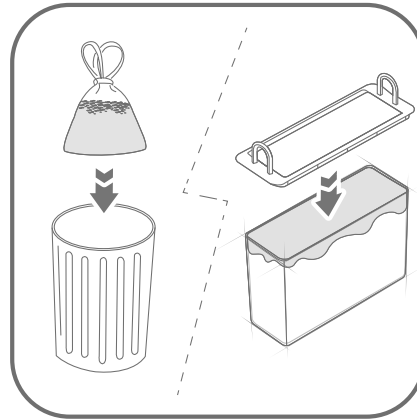


4

Remettez le sac poubelle en place. Pincez le bouton-pression vers l'intérieur pour verrouiller le couvercle.

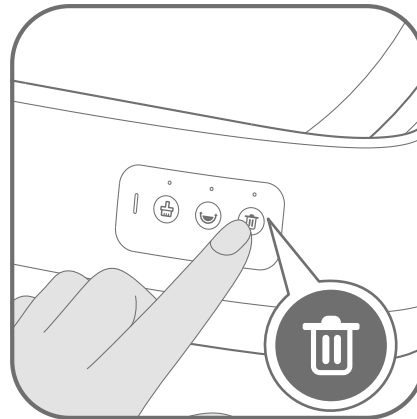
3.4 Remplacement de la litière

- Assurez-vous toujours que la poubelle est vide avant de remplacer la litière.
- Si le remplacement de la litière est activé par erreur, débranchez et rebranchez l'alimentation électrique pour réinitialiser.




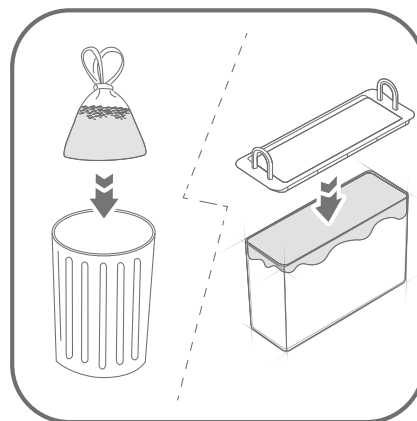
1

Videz et nettoyez le bac à déchets. Puis remplacez-la par une nouvelle litière. Assurez-vous que le couvercle de désodorisation n'est pas coincé.



2

Maintenez la touche  enfoncée pendant 3s pour commencer à vider la litière. Appuyez une fois pour faire une pause si vous le souhaitez.



3

Attendez que le cycle de vidange soit terminé (le tambour cesse de tourner). Une fois la litière vidée, nettoyez la poubelle. Remplacez-la ensuite par un nouveau sac.



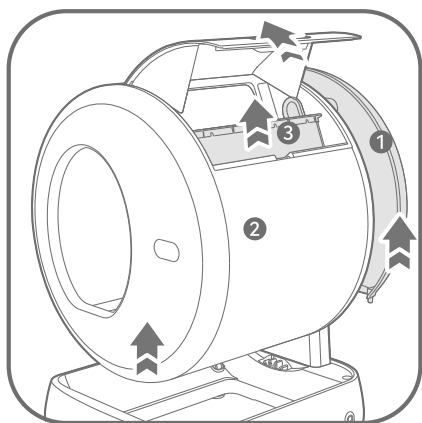
4

Ajoutez la nouvelle litière agglomérante en dessous de la ligne de remplissage MAX lorsqu'elle est étalée à plat. Ne pas trop remplir.

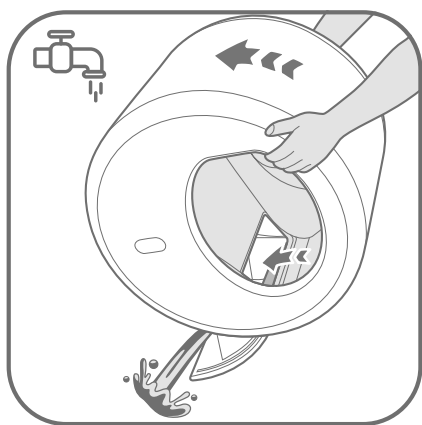
Remarque : litière agglomérante pour chats (longueur < 15 mm). La quantité de litière de tofu ne doit pas dépasser 2,8kg (environ 4L).

3.5 Soins et nettoyage

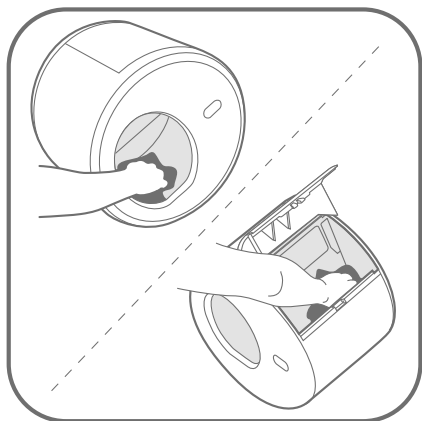
- La fréquence des nettoyages dépend de vos préférences personnelles et du comportement de votre chat. Nous recommandons de nettoyer l'intérieur tous les un à trois mois.



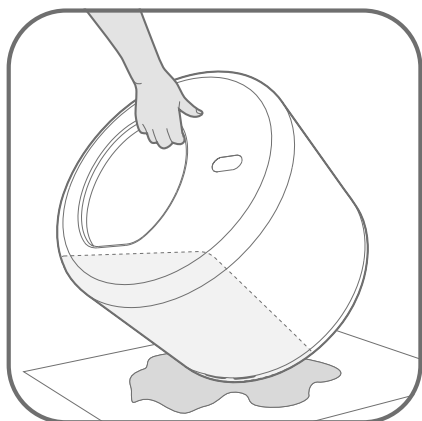
1
Nettoyez la poubelle, puis débranchez le bac à litière. Retirez d'abord le couvercle arrière, puis tenez-le pour sortir le tambour.



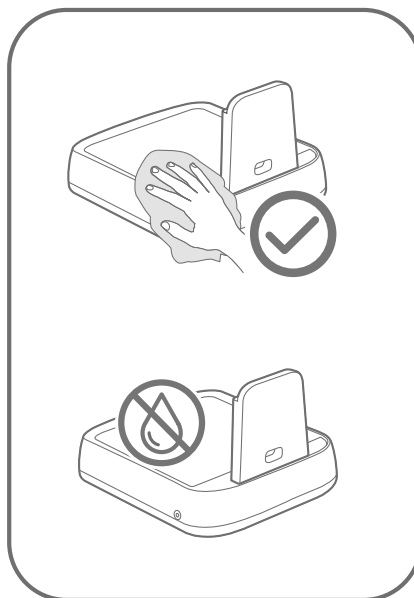
2
Rincez le tambour et faites-le tourner dans le sens inverse des aiguilles d'une montre pour évacuer l'eau résiduelle.



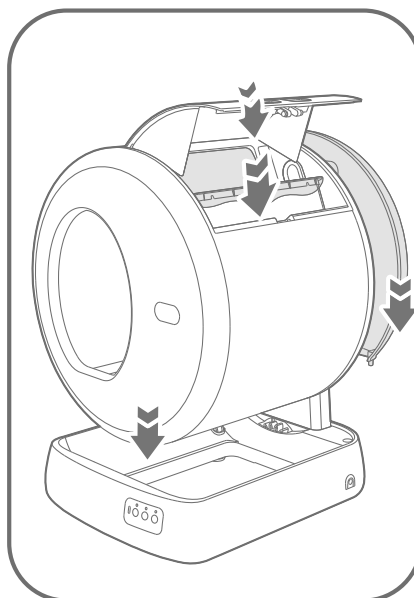
3
Essuyez l'intérieur du tambour et du bac à déchets avec un chiffon doux et humide.



4
Inclinez le tambour pour évacuer l'eau résiduelle sous le tampon en silicone. Laissez sécher à l'air libre avant de remonter l'appareil.



5
Essuyez la base avec un chiffon doux et humide. Ne pas rincer ou immerger dans l'eau.



6
Remettez toutes les pièces en place en suivant les instructions des sections « Installation » et « Remplacement de la toile du bac à litière ».

Partie IV Paramètres fonctionnels

4.1 Mécanisme de protection multiple

Fonction de protection	Priorité	Description
Protection contre les radars	Niveau 1	La protection radar est initialement déclenchée Lorsque quelque chose s'approche, le tambour s'arrête de tourner. Le tambour continuera à tourner si l'objet s'éloigne ou reste statique.
Protection contre la pondération	Niveau 2	La protection contre la pesanteur se déclenche lorsqu'un objet de plus de 500g entre dans le tambour ou appuie sur le tambour, le tambour s'arrête de tourner. Le tambour continuera à tourner si la gravité disparaît.
Protection contre le verrouillage du moteur	Niveau 3	Le tambour s'arrête de tourner lorsque la résistance du moteur augmente soudainement pendant la rotation, la protection contre le blocage du moteur peut être annulée par une intervention humaine.
Protection anti-pincement	Niveau 4	La conception structurelle est innovante. Lorsque tous les capteurs sont anormaux et ne fonctionnent pas, elle peut quand même garantir qu'il n'y a aucun risque de blocage.

4.2 Spécifications

Nom du produit : Smart Cat Litter Box/#40040

Modèle du produit : UCAT C10

Matériau principal : PP

Taille du produit : 520 x 530 x 555 mm

Entrée : 12 V/1A

Puissance nominale : 12 W

Pour le chat : Poids 3-22 lbs / Age > 4 mois

Poids de la machine : 9.5 kg

Capacité de poids maximum : 44 lbs/20 kg

Capacité de la poubelle : 5 l / 1.3 Gal

Litière applicable : Toutes les litières agglomérantes pour chats (longueur <15 mm)

Partie V Dépannage

Le guide de dépannage aborde les problèmes les plus courants.

Q : Le tambour ne tourne pas ou s'arrête brusquement de tourner.

A :

- Débranchez l'alimentation électrique et retirez le tambour pour vérifier s'il n'y a pas de corps étranger coincé dans l'engrenage de la base.
- Assurez-vous que le tambour est correctement installé sur la base. Reconnectez-le à l'alimentation électrique et réessayez.
- Le tambour s'arrête automatiquement de tourner lorsqu'un chat/poids est détecté ou lorsqu'un objet est approché. Il recommence à tourner une fois que le chat est sorti, ou que le poids ou l'objet est retiré.

Q : Les déchets ne peuvent pas être nettoyés.

A :

- Vérifiez si le couvercle de désodorisation est bloqué par la doublure du bac à litière, la litière du chat ou les déchets. Ouvrez le couvercle du bac à déchets et retirez tout objet étranger.

Appareils électriques et électroniques / information pour les ménages privés

La directive 2012/19/UE relative aux déchets d'équipements électriques et électroniques contient un grand nombre d'exigences concernant le ramassage et le recyclage de ces équipements. Les plus importantes sont résumées ici.

1. Collecte séparée des déchets d'équipements électriques et électroniques

On appelle « déchets d'équipements électriques et électroniques » (DEEE) les équipements électriques et électroniques qui sont devenus des déchets. Les possesseurs de DEEE doivent les collecter séparément des déchets municipaux non triés. Les DEEE n'ont pas leur place parmi les déchets ménagers mais dans des systèmes de collecte et de retour spéciaux.

2. Piles, accumulateurs et lampes

Les possesseurs de DEEE doivent en remettre tous les éléments. Ils doivent cependant en retirer les piles ou accumulateurs usagés qui n'y sont pas intégrés, ainsi que les lampes qui peuvent en être sorties sans devoir détruire le DEEE, avant de les remettre à un point de collecte approprié.

3. Éliminer les DEEE

Les possesseurs de DEEE provenant de ménages privés peuvent les déposer gratuitement aux points de collecte désignés des autorités publiques d'élimination des déchets ou aux points de reprise mis en place par les fabricants ou les distributeurs conformément à la directive 2012/19/UE.

4. Protection de la vie privée

Les DEEE contiennent souvent des données à caractère personnel sensibles. Cela concerne en particulier les appareils des technologies de l'information et des télécommunications tels que les ordinateurs et les smartphones. Dans votre propre intérêt, n'oubliez pas que chaque utilisateur final est responsable de l'effacement des données contenues dans ses DEEE avant de s'en défaire.

5. Impact environnemental potentiel

Les DEEE contiennent des substances pouvant avoir un impact négatif sur l'environnement et la santé humaine si leur collecte, leur remise, leur réutilisation ou leur valorisation matérielle ne sont pas effectuées conformément à la législation en vigueur.

6. Votre rôle dans le traitement des DEEE

En remplissant ces obligations, et notamment en respectant l'obligation de collecter séparément les DEEE, de ne pas les jeter avec les déchets municipaux non triés et de les remettre aux points de collecte, vous contribuez, en tant qu'utilisateur final, à la réutilisation et à la valorisation matérielle des DEEE.

7. Signification du symbole poubelle barrée

La poubelle barrée, qui figure régulièrement sur les équipements électriques et électroniques, indique que l'appareil concerné doit être collecté séparément des déchets municipaux non triés à la fin de son cycle de vie.

Version 1.0 / mars 20

Deel I Belangrijke veiligheidsinstructies

Deel II Inleiding tot het product

- 2.1 Productopbouw
- 2.2 Controlepaneel
- 2.3 Statusindicatoren

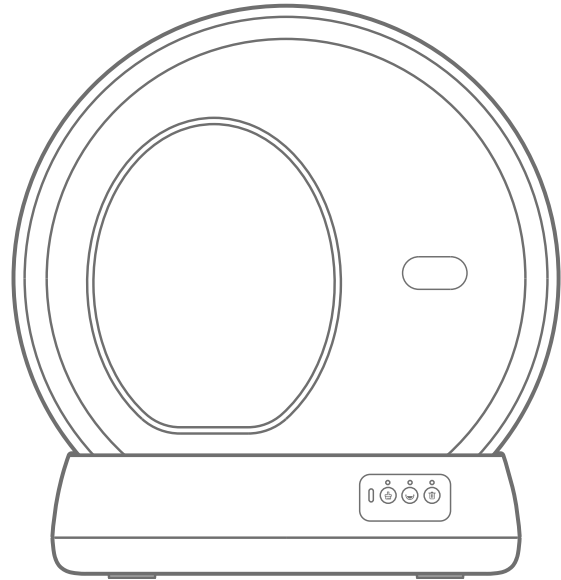
Deel III Installatie en ingebruikname

- 3.1 Opbouw
- 3.2 Inschakelen
- 3.3 Overtrek van de kattenbak vervangen
- 3.4 Grit vervangen
- 3.5 Verzorging en reiniging

Deel IV Functionele parameters

- 4.1 Meervoudig beschermingsmechanisme
- 4.2 Technische informatie

Deel V Probleemoplossing



Deel I Belangrijke veiligheidsinstructies

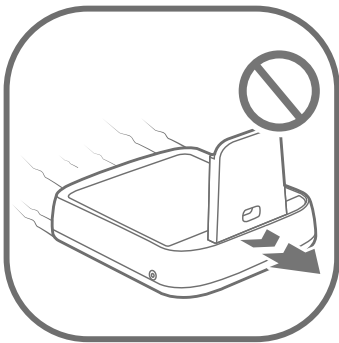
Alle instructies doorlezen voordat het apparaat gebruikt wordt en de instructies bewaren om later te kunnen naslaan



De kat of het kitten moet minstens ca. 1,5 kg wegen en 4 maanden oud zijn, om de kattenbak veilig te kunnen gebruiken.



NIET op een vloerkleed zetten. Op een stevige, vlakke ondergrond zetten met rondom wat ruimte.



NIET aan de kattenbak trekken, wanneer u die wilt verplaatsen. Om hem te verplaatsen met beide handen optillen.

Doel van het gebruik

- Minutieus toezicht is vereist, als het apparaat door of in de buurt van kinderen gebruikt wordt. Kinderen dienen onder toezicht te staan om ervoor te zorgen dat ze niet met, in of bij het apparaat spelen.
- Het apparaat alleen voor de in de handleiding beschreven huishoudelijke doeleinden gebruiken.

Elektrische veiligheid

- Het apparaat NIET gebruiken, als het snoer of de stekker beschadigd is, niet feilloos functioneert of op een andere wijze beschadigd is.
- GEEN andere stroombron dan de meegeleverde gebruiken.
- Kap en onderkant NIET natmaken of in water onderdompelen; deze onderdelen mogen niet met vocht in aanraking komen.
- Altijd de stekker uit het stopcontact trekken, als het apparaat niet gebruikt wordt, voordat onderdelen worden verwijderd of losgekoppeld en voor elke schoonmaakbeurt.

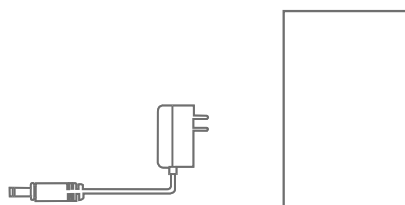
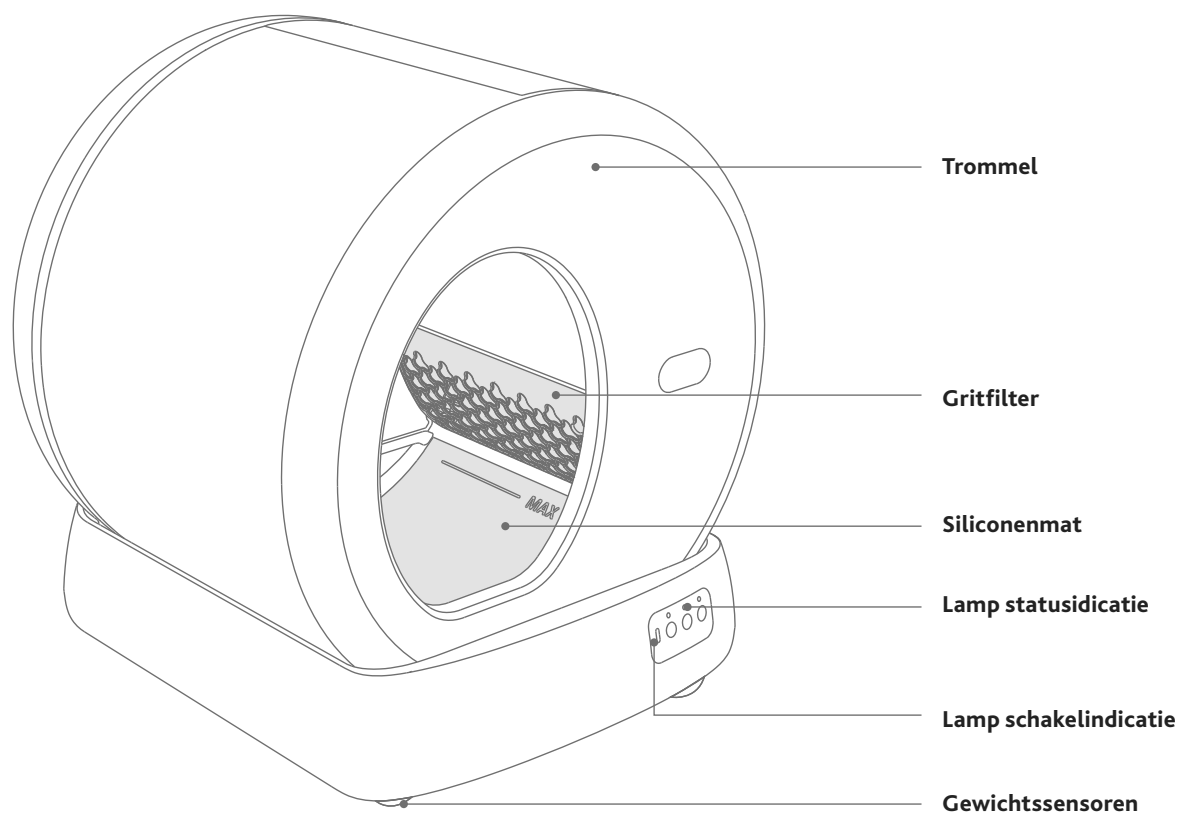
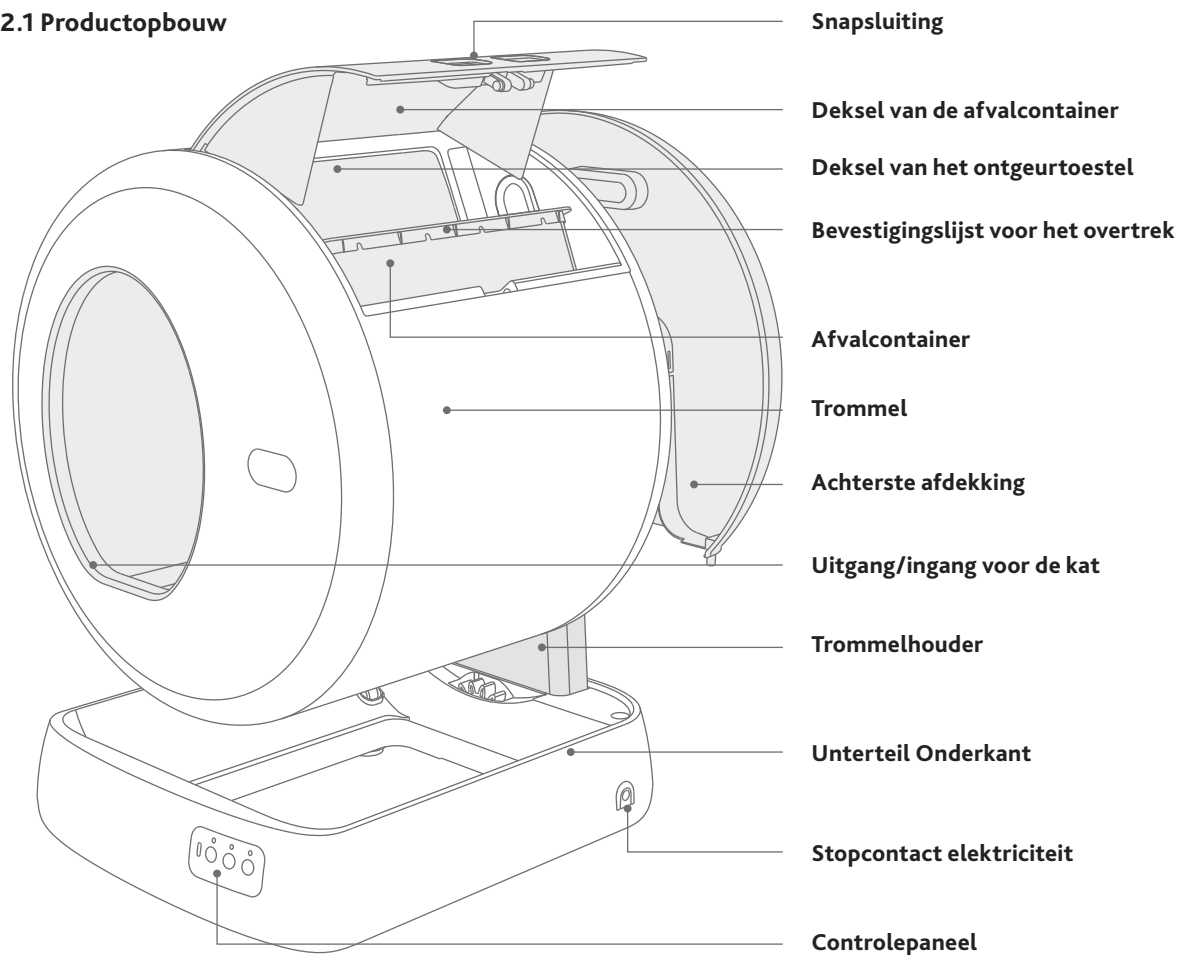
Voorgeschreven gebruik

De kattenbak altijd op een stevige, vlakke ondergrond plaatsen. Een zachte, oneffen of onstabiele ondergrond dient vermeden te worden, want die kan ertoe leiden dat de kat niet herkend wordt. Als u maten of vloerkleden gebruikt die dan voor of geheel onder het apparaat leggen. Maten nooit deels onder het apparaat leggen.

- Binnenshuis op een koele, droge plek plaatsen. Vermijd hoge temperaturen en vochtigheid.
- Reinig de afvalcontainer voordat u het grit vernieuwt.
- Waarborg dat het deksel van het ontgeurtoestel niet vastzit.
- Het deksel NIET verder naar boven schuiven, als het reeds maximaal geopend is.
- NIET op de kattenbak zitten of er iets op zetten.
- Met NIETS anders dan klontvormend grit of strooikegeltjes en -kristallen, die klein genoeg zijn om door het filter te passen, het apparaat vullen.
- De kat NOOIT dwingen in/op de kattenbak te gaan.
- Het bovenste deksel NIET openen, terwijl de kattenbak roteert.
- NIET proberen het apparaat uit elkaar te halen, het te repareren, het te veranderen of delen van het apparaat te vervangen. Alle onderhoudswerkzaamheden dienen alleen door gekwalificeerd servicepersoneel uitgevoerd te worden. Het apparaat bevat geen onderdelen waaraan de gebruiker onderhoud moet plegen.
- Al het verpakkingsmateriaal op de juiste wijze weggooien. Buiten bereik van kinderen en huisdieren houden.
- Na het weggooien van het afval altijd grondig de handen wassen. Zwangere vrouwen en mensen met een verminderd immuunsysteem moeten er aan denken, dat er in kattenuitwerpselen soms een parasiet kan zitten, die toxoplasmose kan veroorzaken.
- Hoe vaak men het overtrek van de kattenbak vervangt hangt af van het aantal en de grootte van de katten. Wij raden aan elke 3 tot 5 dagen, om bacterieaanwas te voorkomen.

Deel II Inleiding tot het product

2.1 Productopbouw



Verdere accessoires
1 x stroomadapter
1 x handleiding

2.2 Controlepaneel

Voor alle schakelindicatoren geldt: indien het gewenste proces loopt, brandt de desbetreffende indicator zonder onderbreking; indien een proces pauzeert, knippert de indicator.



Reiniging: Eén maal drukken om het reinigingsproces te starten. Als dit reeds loopt, nog een keer drukken om te pauzeren.





Grit egaliseren: Eenmaal drukken om het grit te egaliseren. Als dit proces reeds loopt, nog een keer drukken om te pauzeren.



Vervangen: 3 seconden ingedrukt voor het starten van de gritlozing. Als dit proces reeds loopt, een keer drukken om te pauzeren resp. opnieuw te starten.

Kinderbeveiliging: Twee maal drukken voor vergrendelen resp. ontgrendelen (statusindicator knippert twee maal groen)



Fabrieksinstellingen:  en  gelijktijdig gedurende 5 seconden ingedrukt houden om de fabrieksinstellingen te resetten.

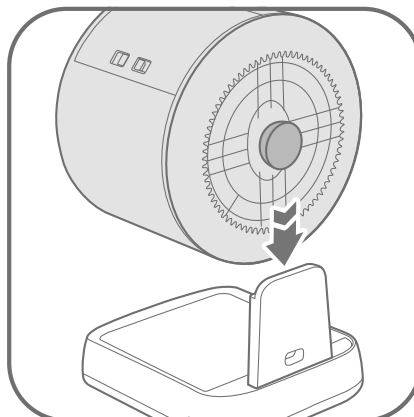
2.3 Statusindicatoren

Status-indicatoren	Schakel-indicatoren	Beschrijving van de functie
Onafgebroken licht blauw		Klaar voor gebruik of in bedrijf
		Firmware-update
	Knipperlicht	Resetten op fabrieksinstellingen
Onafgebroken licht groen		Kat / gewicht in stilstand herkend
Groen knippert		Trommel keert terug in de uitgangspositie
Groen knippert tweemaal		Kinderbeveiliging aan/uit
Onafgebroken licht rood		Reiniging / egaliseren / vervangen gepauzeerd
		Kat / gewicht tijdens het draaien herkend
		Vreemd object is tijdens het draaien genaderd
		Achterste deksel open
	Knipperlicht	Trommel niet in de juiste positie
Motorfout		

Deel III Installatie en werking

3.1 Opbouw

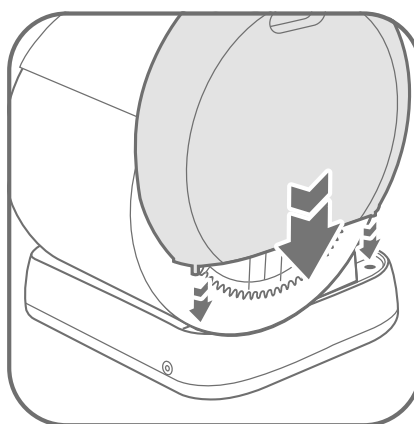
De kattenbak binnenshuis op een koele, droge plek op een stevige, vlakke ondergrond zetten. Niet in aanraking met de muur neerzetten. Rondom wat ruimte open houden.



1

De trommel op de onderkant legen.

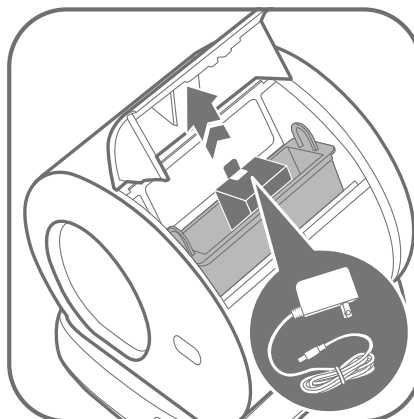
Aanwijzing: de zwenkas van de trommel wordt in de steun van de basisdrager gestoken.



2

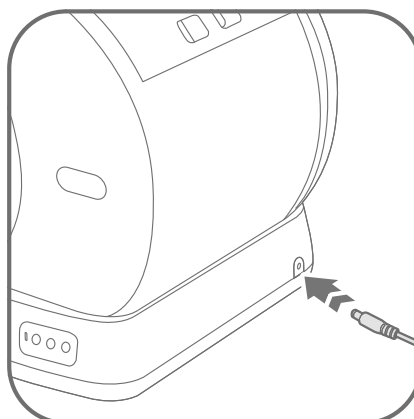
Het achterste deksel in de sleuf van de onderkant steken.

3.2 Inschakelen



1

Deksel van de afvalcontainer openen en adapter uitnemen, de adapter in het apparaat steken.



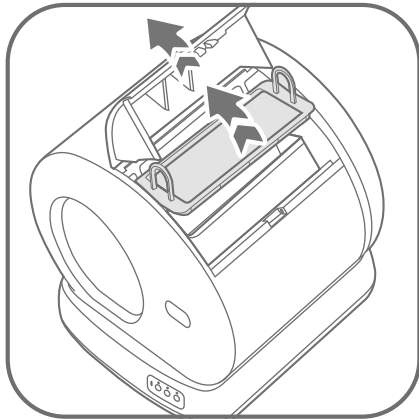
2

De stekker in het stopcontact steken. De trommel maakt automatisch één omwenteling. Wacht tot hij weer in de uitgangspositie terug is, dan is het apparaat bedrijfsklaar.

Waarborgen dat de kabel niet in de zwenkas zit. Het snoer bij katten weghouden.

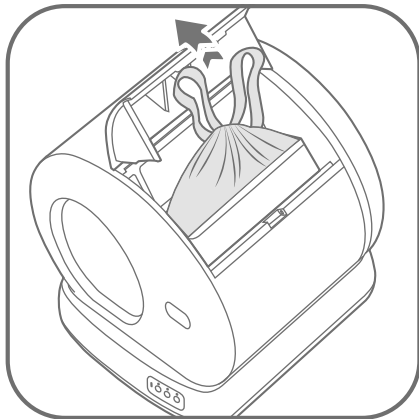
3.3 Het overtrek van de kattenbak vervangen

Hoe vaak men het overtrek van de kattenbak vervangt hangt af van het aantal en de grootte van de katten. Wij raden aan elke 3 tot 5 dagen om bacterieaanwas te voorkomen.



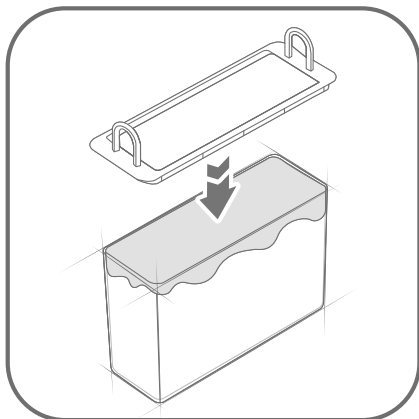
1

De snapsluiting naar binnen drukken om het deksel te openen en de bevestigingslijst uitnemen.



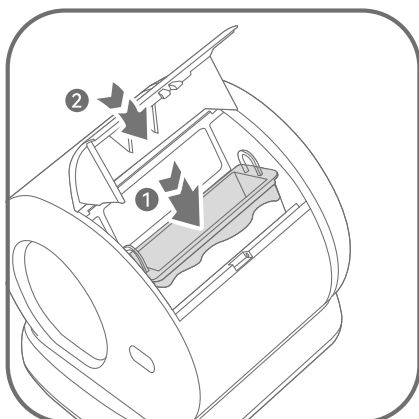
2

Het overtrek vanaf de hoeken samenvouwen en verwijderen. De afvalcontainer uitnemen.



3

Het nieuwe overtrek binnenin op de hele oppervlakte gladstrijken en naar alle hoeken glad maken. De bevestigingslijst er weer opzetten.

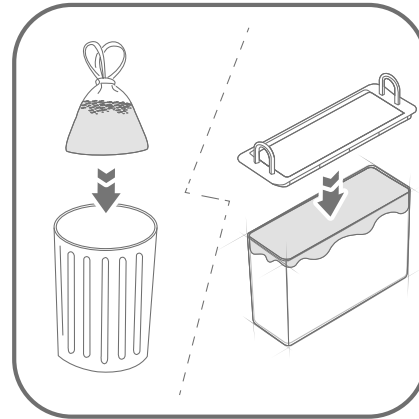


4

De binnenzak van de afvalcontainer er weer inzetten. De snapsluiting naar binnen drukken om het deksel weer te sluiten.

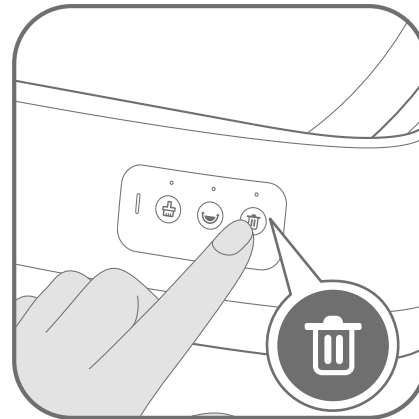
3.4 Grit verwisselen

- Altijd waarborgen dat de afvalcontainer leeg is voor het strooisel gewisseld wordt.
- Indien 'grit wisselen' per abuis wordt ingedrukt, de stekker uit het stopcontact trekken en de stroom weer inschakelen om het apparaat te resetten.




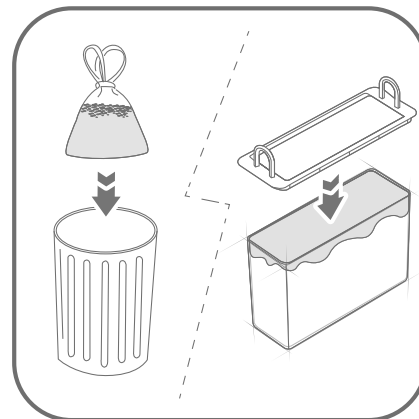
1

De afvalcontainer leeg maken en reinigen. Dan een nieuw overtrek erin zetten. Waarborgen, dat het deksel van het ontgertoestel niet klemt.



2

 gedurende 3 seconden ingedrukt houden om het lozen van het grit te laten beginnen. Een keer drukken om indien gewenst te pauzeren.



3

Wacht tot de lozingscyclus is voltooid (de trommel draait niet meer). Nadat het grit geloosd is, de afvalcontainer reinigen. Dan een nieuw overtrek erin zetten.



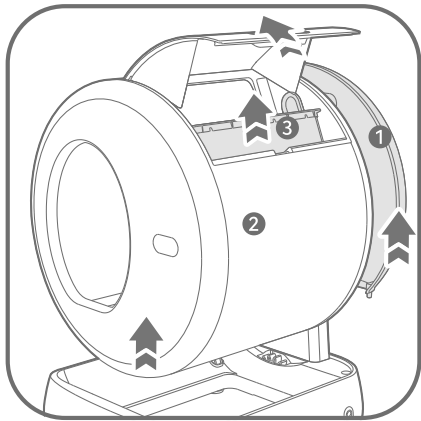
4

Nieuw klontrend kattengrit vullen tot onder de MAX-lijn wanneer het grit vlak gestreken is. Niet te veel erin doen.

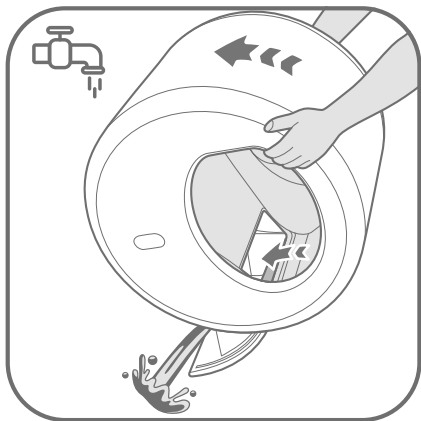
Instructie: klontrend grit (lengte < 15 mm). De hoeveelheid tofu grit mag de 2,8 kg niet te boven gaan (ca. 4 l).

3.5 Verzorging en reiniging

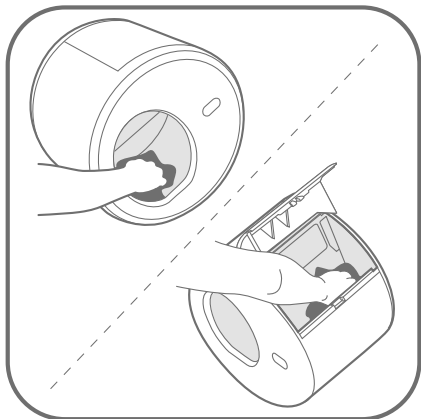
- Hoe vaak de kattenbak verschoond moet worden, hangt van de persoonlijke voorkeur af en het gedrag van de kat. Wij raden aan om de binnenkant iedere 1 tot 3 maanden te reinigen.



1
De afvalcontainer reinigen, dan de stekker van de kattenbak uit het stopcontact halen. Eerst het achterste deksel verwijderen en dan vasthouden om de trommel eruit te halen.



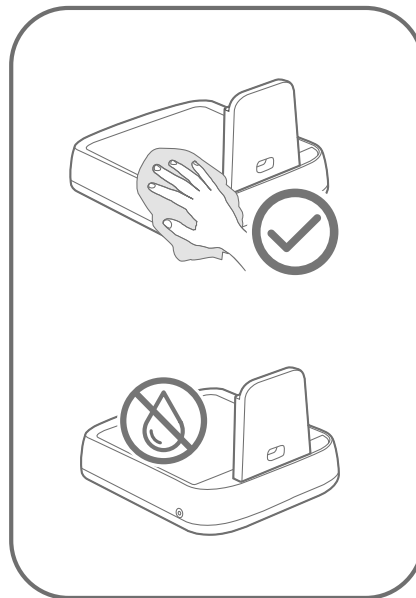
2
De trommel schoonspoelen en tegen de wijzers van de klok draaien om al het restwater te verwijderen.



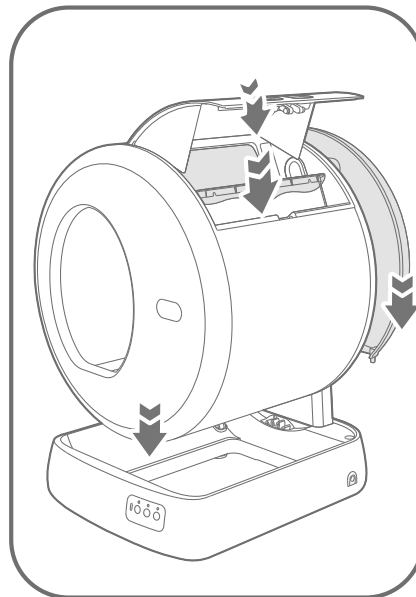
3
De binnenkant van de trommel en de afvalcontainer met een zachte vochtige doek afnemen.



4
De trommel omkiepen om al het restwater onder de siliconenbekleding te verwijderen. Voor het in elkaar zetten grondig droogblazen.



5
De onderkant met een zachte, vochtige doek afnemen. Niet afspoelen of in water dompelen.



6
Alle onderdelen weer op de juiste plaats erin zetten zoals in "opbouw" en "vervangen van de overtrek van de kattenbak" beschreven.

Deel IV Functionele parameters

4.1 Meervoudig beveiligingsmechanisme

Beveiligings-functie	Prioriteit	Beschrijving
Radarbeveiliging	Niveau 1	De radarbeveiliging wordt eerst geactiveerd. Wanneer er iets nadert, houdt de trommel op met draaien. De trommel begint weer te draaien, indien het object zich verwijdert of stilstaat.
Gewichts-beveiliging	Niveau 2	De gewichtsbetveiliging wordt geactiveerd, indien een object van meer dan 500 g de trommel binnen gaat of op de trommel drukt. De trommel blijft dan staan. De trommel gaat weer verder draaien, indien het gewicht verdwijnt.
Motorblokkeer-beveiliging	Niveau 3	De trommel houdt op met draaien, indien de motorweerstand plotseling tijdens het draaien toeneemt. Door menselijk ingrijpen kan de motorblokkeerbeveiliging worden uitgeschakeld.
Beveiliging tegen beknelling	Niveau 4	Het structurele ontwerp is innovatief. Zelfs indien alle sensoren niet normaal meer weergeven en niet meer functioneren is altijd gewaarborgd dat geen gevaar bestaat voor de kat om vast komen te zitten.

4.2 Technische informatie

Naam van het product: Smart Cat Litter Box/#40040

Productmodel: UCAT C10

Hoofdmateriaal: PP

Productafmetingen: 520 x 530 x 555 mm

Ingangsvermogen: 12 V/1A

Nominaal vermogen: 12 W

Voor Katten: gewicht ca. 1,5 - ca. 10 kg / leeftijd > 4 maanden

Gewicht apparaat: 9,5 kg

Maximaal draagvermogen: 20 kg

Inhoud van de afvalcontainer: 5 l

Bruikbaar grit: elk klontvormende kattenbakgrit (lengte <15 mm)

Deel V Probleemoplossing

Deze handleiding voor probleemoplossing gaat op de meest voorkomende problemen in.

Probleem: de trommel draait niet of houdt plotseling op met draaien.

Antwoord:

- Stekker uit stopcontact en de trommel eruit nemen om te controleren of er een vreemd object in het mechaniek aan de onderkant is blijven steken.
- Waarborgen dat de trommel goed op de onderkant van het apparaat is gezet. De stekker weer in het stopcontact steken en opnieuw proberen.
- De trommel houdt automatisch op met draaien als een kat/gewicht gedetecteerd wordt of als iets het apparaat nadert. De trommel begint weer te draaien, als de kat zich verwijdert of het gewicht of object verwijderd wordt.

Probleem: de afval kan niet worden schoongemaakt.

Antwoord:

- Controleer of het overtrek van de kattenbak, kattengrit of afval het ontgeurtoestel blokkeert. Het deksel van de afvalcontainer openen en vreemde objecten verwijderen.

Elektrische en elektronische apparaten/ informatie voor particuliere huishoudens

Richtlijn 2012/19/EU over afgedankte elektrische en elektronische apparatuur bevat een groot aantal verplichtingen met betrekking tot de omgang met elektrische en elektronische apparatuur. De belangrijkste zijn hier samengevat.

1. Gescheiden inzameling van afgedankte elektrische en elektronische apparatuur

Elektrische en elektronische apparatuur die afval is geworden, wordt afgedankte elektrische en elektronische apparatuur genoemd (waste electrical and electronic equipment, WEEE). Eigenaars van WEEE moeten deze gescheiden van het ongesorteerde huishoudelijke afval inzamelen. WEEE hoort niet bij huishoudelijk afval, maar moet via speciale systemen worden ingezameld.

2. Batterijen, accu's en lampen

Eigenaars van WEEE moeten de afgedankte apparatuur in zijn geheel inleveren. Eigenaars van WEEE moeten echter wel niet-ingebouwde oude batterijen en accu's gescheiden inleveren. Hetzelfde geldt voor lampen die voor het inleveren uit WEEE kunnen worden verwijderd zonder ze stuk te maken.

3. Manieren om WEEE in te leveren

Eigenaars van WEEE uit particuliere huishoudens kunnen de afgedankte apparatuur gratis inleveren bij de aangewezen inzamelpunten van de openbare afvalverwerkende autoriteiten of bij inzamelpunten van fabrikanten of distributeurs in de zin van richtlijn 2012/19/EU.

4. Informatie over de bescherming van privacy

WEEE bevat vaak gevoelige persoonsgegevens. Dit is vooral van toepassing op informatie- en telecommunicatieapparaten, zoals computers en smartphones. Wees u er in uw eigen belang van bewust dat iedere eindgebruiker zelf verantwoordelijk is voor het wissen van de gegevens op WEEE, voordat deze wordt ingeleverd.

5. Potentiële milieu-impact

WEEE bevat materialen met een negatieve impact op het milieu en de menselijke gezondheid als de inzameling, de overhandiging, het hergebruik of de materiaalherwinning niet in overeenstemming met de respectieve wetgeving plaatsvindt.

6. Uw rol in de omgang met WEEE

Door aan deze verplichtingen te voldoen en vooral door te voldoen aan de verplichting om WEEE gescheiden in te zamelen, door het niet weg te gooien bij het ongesorteerde huishoudelijke afval maar het bij een inzamelpunt in te leveren, levert u als eindgebruiker een bijdrage aan het hergebruik en de materiaalherwinning van WEEE.

7. Betekenis van de doorgekruiste afvalcontainer

De regelmatig op elektrische en elektronische apparatuur weergegeven doorgekruiste afvalcontainer geeft aan dat het betreffende apparaat aan het einde van zijn levensduur gescheiden van het ongesorteerde huishoudelijke afval moet worden ingeleverd.

Versie 1.0 / Maart 2022

IT **Contenuti**

Parte I Istruzioni importanti per la sicurezza

Parte II Introduzione al prodotto

- 2.1 Struttura del prodotto
- 2.2 Pannello di controllo
- 2.3 Indicatori di stato

Parte III Installazione e funzionamento

- 3.1 Installazione
- 3.2 Accensione
- 3.3 Sostituzione del sacchetto per lettiera
- 3.4 Sostituzione della lettiera
- 3.5 Cura e Pulizia

Parte IV Parametri funzionali

- 4.1 Meccanismo di protezione multipla
- 4.2 Specifiche

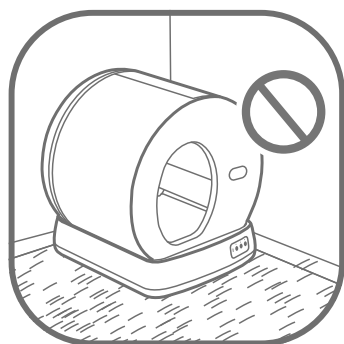
Parte V Risoluzione dei problemi

Parte I Istruzioni importanti per la sicurezza

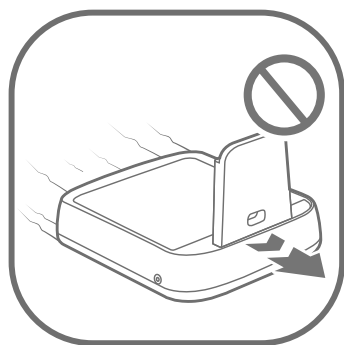
Leggere tutte le istruzioni prima dell'uso e conservarle per riferimenti futuri



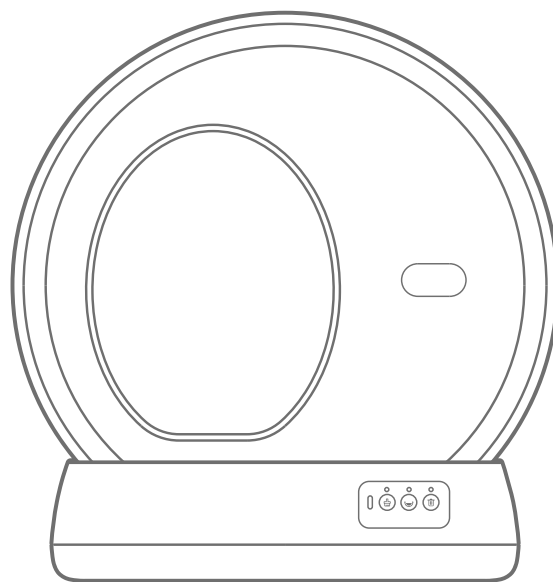
Il gatto o il gattino deve pesare almeno 1,5 kg e avere un'età pari o superiore a 4 mesi per poter utilizzare la lettiera autopulente in tutta sicurezza.



NON collocare la lettiera autopulente su un tappeto. Posizionarla su una superficie solida e piana con un po' di spazio intorno.



NON trascinare la lettiera autopulente quando la si sposta. Per spostarla, sollevare la base con entrambe le mani.



Uso previsto

- È necessaria una stretta supervisione quando l'apparecchio viene utilizzato da o in presenza di bambini. I bambini devono essere sorvegliati per assicurarsi che non giochino con, dentro o intorno all'apparecchio.
- Utilizzare l'apparecchio solo per gli usi domestici previsti, come descritto nel presente Manuale d'uso.

Sicurezza elettrica

- **NON** utilizzare il dispositivo se il cavo di alimentazione o la spina sono danneggiati o se l'apparecchio è malfunzionante o è stato danneggiato in qualche modo.
- **NON** utilizzare un alimentatore esterno diverso da quella fornito con l'apparecchio.
- **NON** bagnare o immergere il coperchio o la base, né lasciare che l'umidità entri in contatto con queste parti.
- Scollegare sempre la spina quando il dispositivo non viene utilizzato, prima di montare o togliere le varie parti e prima della pulizia.

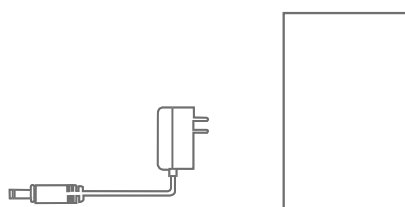
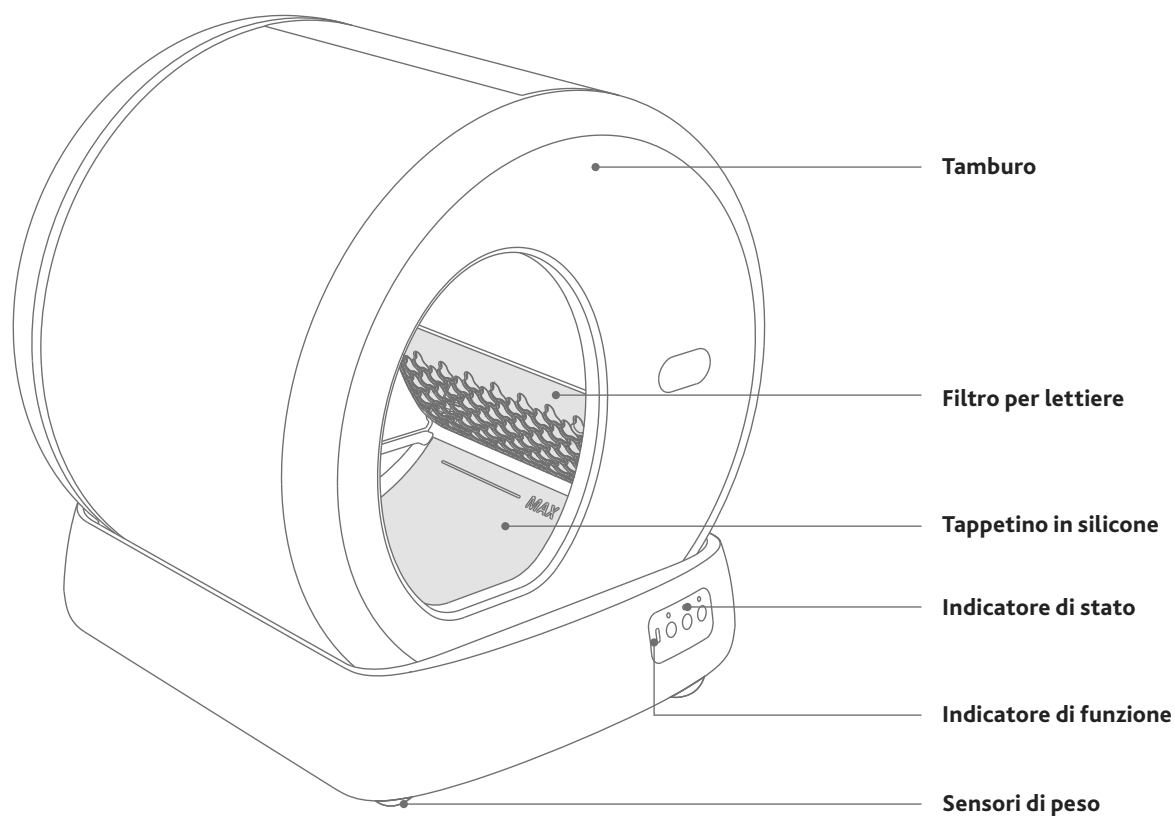
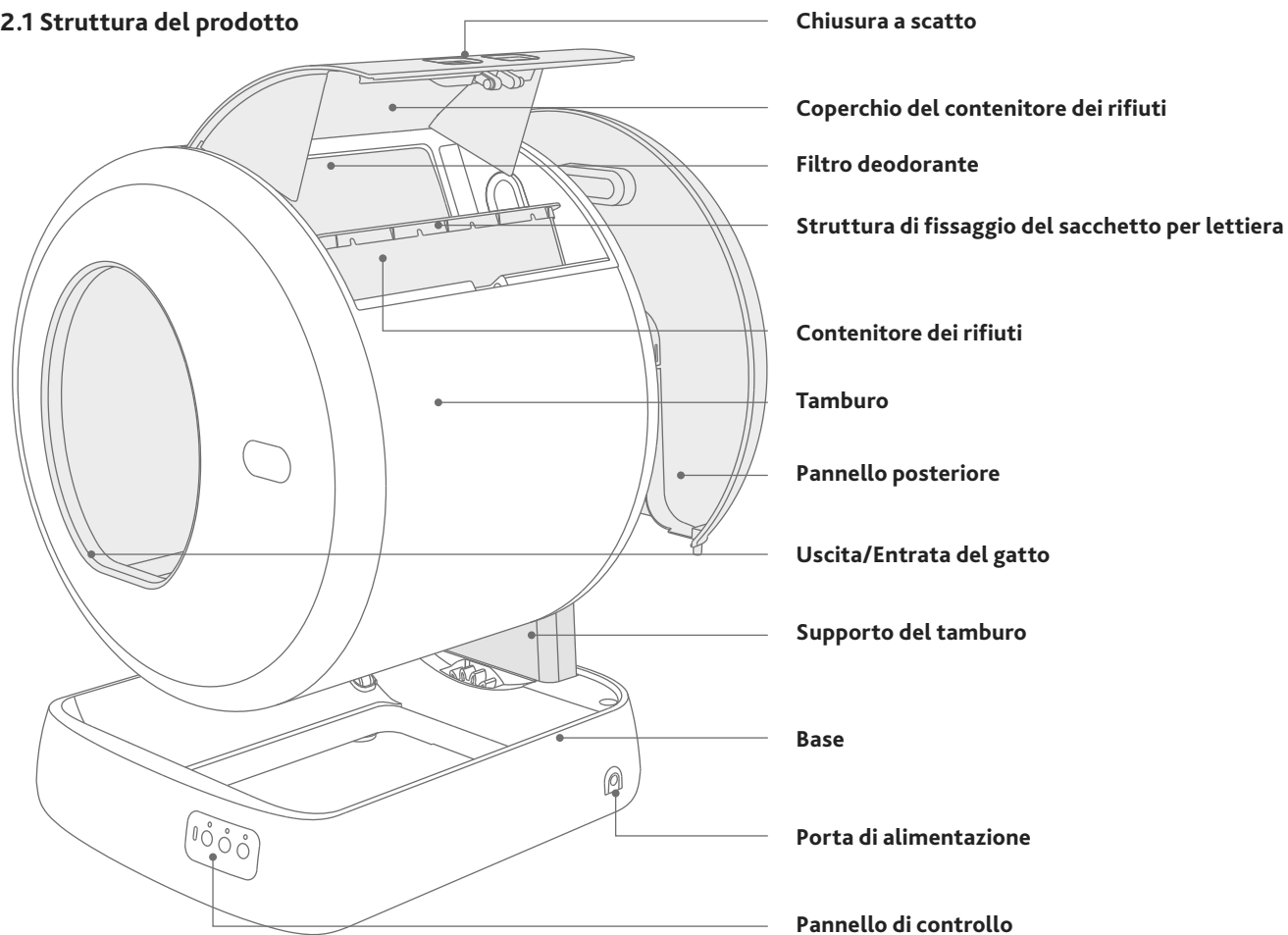
Modalità d'uso

Posizionare sempre la lettiera autopulente su una superficie solida e piana. Evitare pavimenti morbidi, irregolari e instabili, che potrebbero compromettere la capacità del dispositivo di rilevare la presenza del gatto. Se si utilizzano tappeti o tappetini igienici, posizionarli davanti o completamente sotto all'apparecchio. Non collocare tappetini parzialmente sotto al dispositivo.

- Tenere la lettiera autopulente in casa, in un luogo fresco e asciutto. Ridurre l'esposizione a temperature e umidità elevate.
- Pulire il contenitore dei rifiuti prima di sostituire la lettiera.
- Assicurarsi che il filtro deodorante non sia incastrato.
- **NON** continuare a spingere il coperchio quando è già aperto al massimo.
- **NON** sedersi o posizionare nulla sopra al dispositivo.
- **NON** inserire nell'unità nulla che non sia una lettiera agglomerante o una lettiera in perle o in cristalli sufficientemente piccoli da passare attraverso il filtro.
- **NON** forzare il gatto ad entrare nella lettiera autopulente.
- **NON** aprire il coperchio superiore mentre l'apparecchio è in rotazione.
- **NON** tentare di smontare, riparare, modificare o sostituire alcuna parte del prodotto. Tutti gli interventi di manutenzione devono essere eseguiti da personale qualificato. All'interno non ci sono parti riparabili dall'utente.
- Smaltire correttamente tutti i materiali di imballaggio. Tenere lontano dalla portata dei bambini e degli animali domestici.
- Lavarsi sempre accuratamente le mani dopo aver rimosso i rifiuti. Donne in stato di gravidanza e persone con un sistema immunitario debole devono tenere in considerazione che un parassita, a volte presente nelle feci dei gatti, potrebbe causare la toxoplasmosi.
- La frequenza di sostituzione del sacchetto per lettiera dipende dal numero e dalla taglia dei gatti. Si consiglia di sostituirlo ogni 3-5 giorni per evitare la proliferazione di batteri.

Parte II Introduzione al prodotto

2.1 Struttura del prodotto



Altri accessori
1 x Adattatore di alimentazione
1 x Manuale d'uso

2.2 Pannello di controllo

Per tutti gli indicatori di funzione: quando il processo selezionato è attivo, l'indicatore corrispondente rimane acceso con luce fissa. Se è in stato di sospensione, lampeggia.



Pulizia: Premere una volta per avviare un ciclo di pulizia. Se il processo è già iniziato, premere nuovamente il tasto per metterlo in pausa.





Distribuzione: Premere una volta per iniziare la distribuzione della lettiera. Se il processo è già iniziato, premere nuovamente il tasto per metterlo in pausa.










Sostituzione: Tenere premuto il tasto per 3 secondi per iniziare a svuotare la lettiera. Se il processo è già iniziato, premere una volta il tasto per metterlo in pausa o riprendere.

Blocco bambini: Premere due volte per bloccare o sbloccare il blocco bambini (l'indicatore di stato lampeggia due volte in verde).



Ripristino delle impostazioni di fabbrica: Tenere premuto  e  contemporaneamente per 5 secondi per ripristinare le impostazioni di fabbrica.

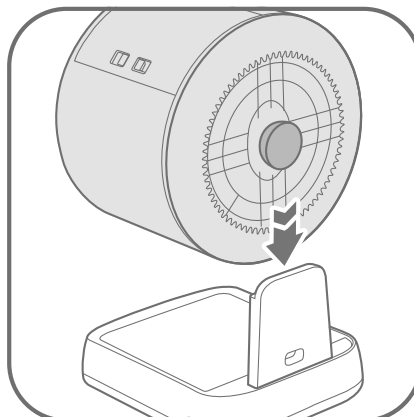
2.3 Indicatori di stato

Indicatori di stato	Indicatori di funzione	Descrizione della funzione
Blu fisso		Pronto per l'uso o funzionante
		Aggiornamento del firmware
	Lampeggiante	Ripristino delle informazioni di fabbrica
Verde fisso		Rilevamento del peso quando il tamburo è fermo
Verde lampeggiante		Ritorno del tamburo nella posizione iniziale
Verde lampeggiante due volte		Blocco bambini attivato/disattivato
Rosso fisso		Pulizia / Distribuzione / Sostituzione in pausa
		Rilevamento del gatto / peso durante la rotazione
		Il corpo estraneo si è avvicinato durante la rotazione
		Pannello posteriore aperto
	Lampeggiante	Tamburo non in posizione
Errore del motore		

Parte III Installazione e funzionamento

3.1 Installazione

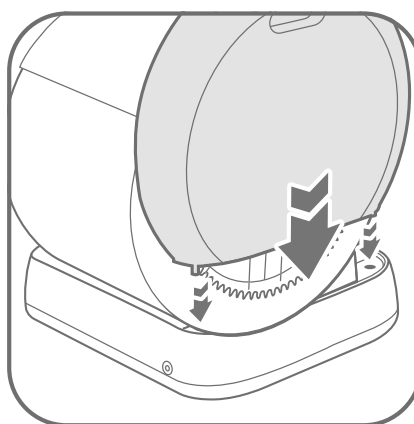
Posizionare la lettiera autopulente in casa, su una superficie solida e piana, in un luogo fresco e asciutto. Non toccare le pareti della stanza con il dispositivo. Lasciare un po' di spazio intorno.



1

Posizionare il tamburo sulla base.

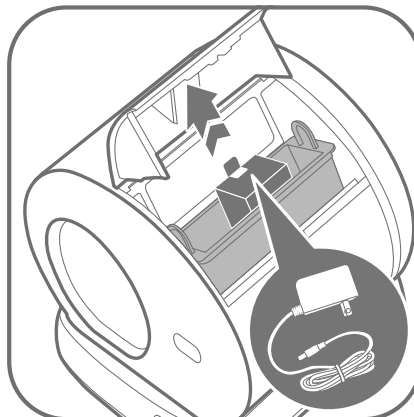
Nota: l'albero rotante del tamburo deve essere inserito nella fessura del supporto della base.



2

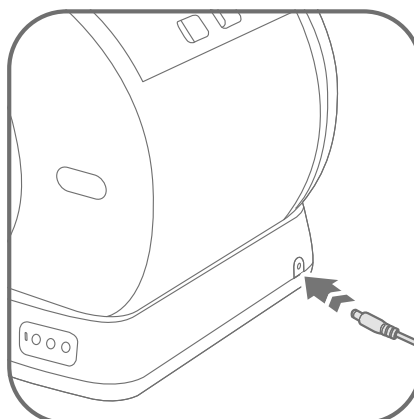
Inserire il pannello posteriore nella fessura della base.

3.2 Accensione



1

Aprire il coperchio del contenitore dei rifiuti per estrarre l'adattatore di alimentazione e inserirlo nel dispositivo.



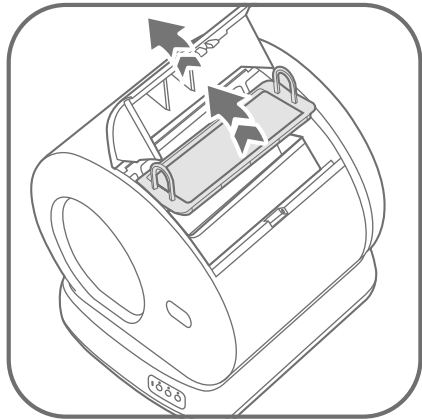
2

Collegare la lettiera autopulente alla presa della corrente. Il tamburo compie automaticamente un giro completo. Attendere che ritorni nella posizione iniziale, quindi l'unità è pronta per l'uso.

Assicurarsi che il cavo non sia incastrato nell'albero rotante. Tenere il cavo lontano dai gatti.

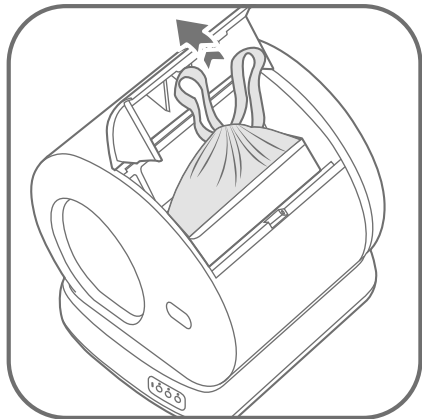
3.3 Sostituzione del sacchetto per lettiera

La frequenza di sostituzione del sacchetto per lettiera dipende dal numero e dalla taglia dei vostri gatti. Si consiglia di sostituirla ogni 3-5 giorni per evitare la formazione di batteri.



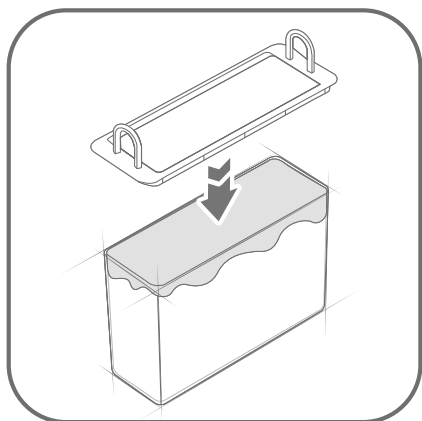
1

Stringere la chiusura a scatto verso l'interno per aprire il coperchio ed estrarre la struttura di fissaggio del sacchetto per lettiera.



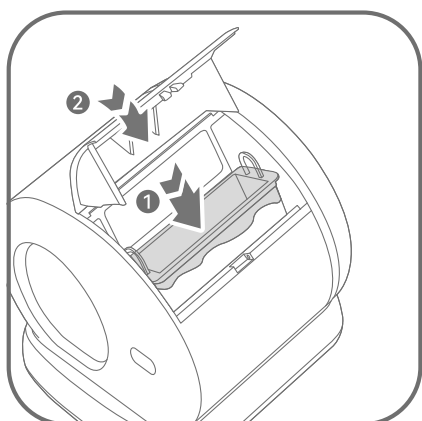
2

Riunire i bordi del sacchetto per lettiera e smaltirlo. Estrarre il contenitore dei rifiuti.



3

Distribuire uniformemente il nuovo sacchetto all'interno della struttura e far aderire tutti i bordi. Inserire il pannello posteriore.

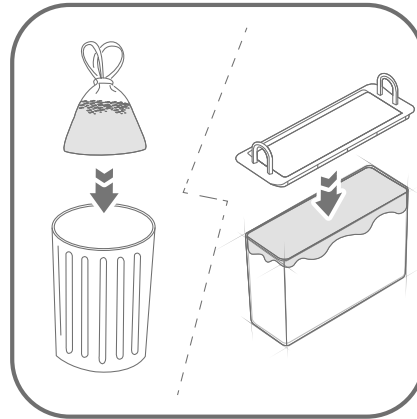


4

Riposizionare il contenitore dei rifiuti. Bloccare il coperchio premendo la chiusura a scatto verso l'interno.

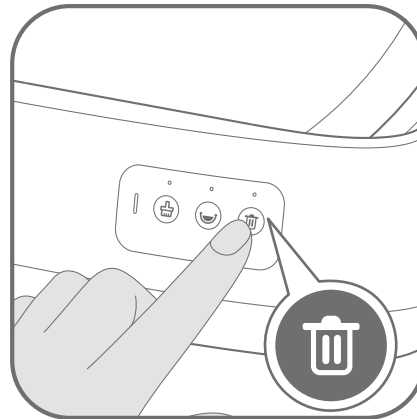
3.4 Sostituzione della lettiera

- Prima di sostituire la lettiera, accertarsi sempre che il contenitore dei rifiuti sia vuoto.
- Se la sostituzione della lettiera è stata attivata per errore, scollegare e ricollegare il cavo di alimentazione per ripristinarla.




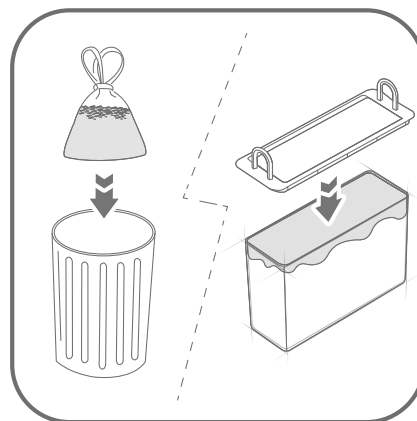
1

Svuotare e pulire il contenitore dei rifiuti. Quindi sostituire il sacchetto per lettiera con uno nuovo. Assicurarsi che il filtro deodorante non sia bloccato.



2

Tenere premuto  per 3 secondi per avviare lo svuotamento della lettiera. Se lo si desidera premerlo una volta per metterlo in pausa.



3

Attendere che il ciclo di svuotamento sia terminato (il tamburo smette di ruotare). Una volta svuotata la lettiera, pulire il contenitore dei rifiuti. Quindi sostituire il sacchetto per lettiera con uno nuovo.



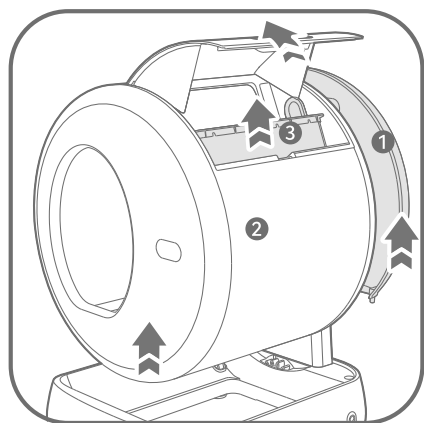
4

Aggiungere la nuova lettiera al di sotto della linea di riempimento MAX, distribuendola in modo uniforme. Non riempire eccessivamente.

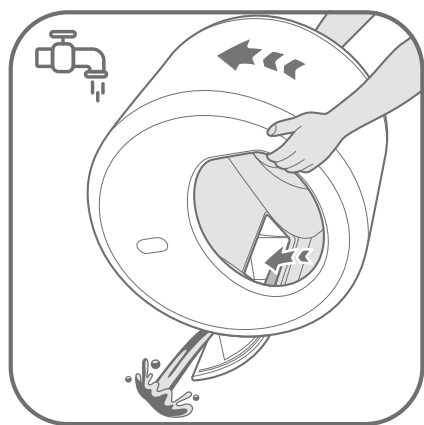
Nota: lettiera agglomerante per gatti (diametro granuli < 15 mm). La quantità di lettiera al Tofu non deve superare i 2,8 kg. (circa 4 litri).

3.5 Cura e pulizia

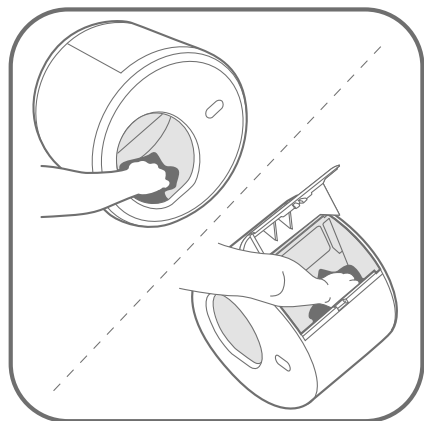
- La frequenza della pulizia dipende dalle preferenze personali e dal comportamento del gatto. Si consiglia di pulire l'interno del dispositivo ogni uno o tre mesi.



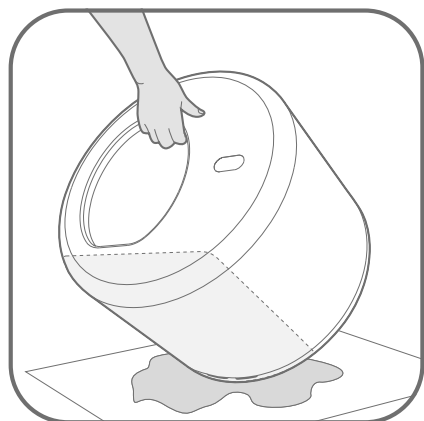
1
Pulire il contenitore dei rifiuti, quindi scollegare la lettiera autopulente. Estrarre prima il pannello posteriore e poi tenere premuto per estrarre il tamburo.



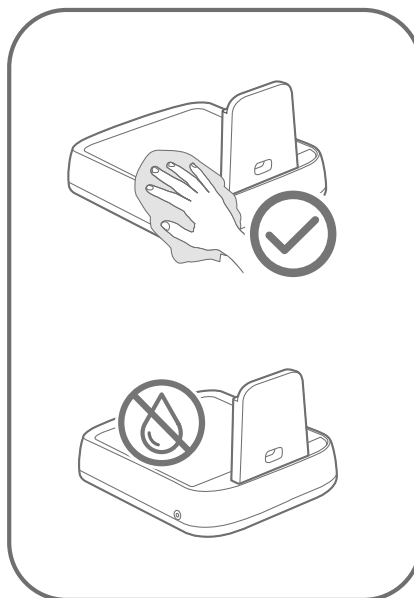
2
Sciacquare il tamburo e ruotarlo in senso antiorario per scaricare l'acqua residua.



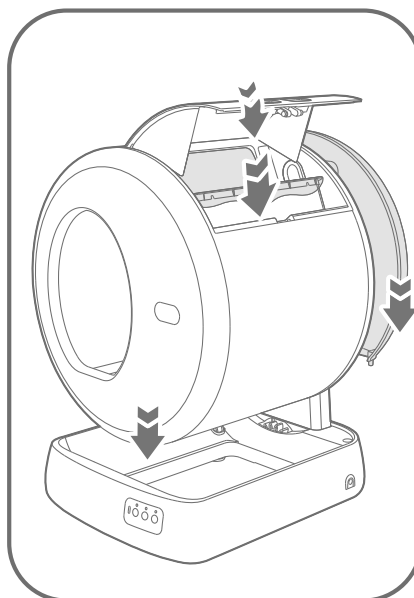
3
Pulire l'interno del tamburo e il contenitore dei rifiuti con un panno morbido e umido.



4
Inclinare il tamburo per scaricare l'acqua residua sotto il cuscinetto di silicone. Lasciare asciugare accuratamente all'aria prima di rimontare il tutto.



5
Pulire la base con un panno morbido e umido. Non sciacquare o immergere in acqua.



6
Rimettere in posizione tutte le parti come indicato in "Installazione" e "Sostituzione del sacchetto per lettiera".

Parte IV Parametri funzionali

4.1 Meccanismo di protezione multipla

Funzione di protezione	Priorità	Descrizione
Protezione - radar	Livello 1	La protezione - radar si attiva inizialmente quando qualcosa si avvicina al dispositivo. Il tamburo smette di ruotare. Il tamburo continuerà a ruotare se l'oggetto si allontana o rimane fermo.
Protezione - peso	Livello 2	La protezione - peso si attiva quando un oggetto di peso superiore a 500 g entra nel tamburo o lo preme. Il tamburo smette di ruotare. Il tamburo continuerà a ruotare se la gravità scompare.
Protezione - motore bloccato	Livello 3	Il tamburo smette di ruotare quando la resistenza del motore aumenta improvvisamente durante la rotazione. La protezione - blocco motore può essere annullata con l'intervento umano.
Protezione - anti-pizzicamento	Livello 4	Il design strutturale è innovativo. Quando tutti i sensori sono danneggiati e non funzionano, è comunque possibile garantire che non ci sia il rischio di rimanere bloccati.

4.2 Specifiche

Nome del prodotto: Lettiera autopulente per gatti/#40040

Modello del prodotto: UCAT C10

Materiale principale: PP

Dimensioni del prodotto: 520 x 530 x 555 mm

Ingresso: 12 V/1A

Potenza nominale: 12 W

Per gatti: peso 1,5-10 kg / età > 4 mesi

Peso del prodotto: 9,5 kg

Portata massima: 20 kg

Capacità del contenitore dei rifiuti: 5 l

Lettiere compatibili: tutte le lettiere agglomeranti per gatti (diametro granuli < 15 mm)

Parte V Risoluzione dei problemi

La guida alla risoluzione dei problemi affronta i problemi più comuni.

Q: Il tamburo non gira o smette di girare improvvisamente

A:

- Scollegare il cavo di alimentazione e rimuovere il tamburo per verificare che non vi siano oggetti estranei incastrati nell'ingranaggio della base.
- Assicurarsi che il tamburo sia stato installato correttamente sulla base. Ricollegarlo all'alimentazione e riprovare.
- Il tamburo smette di ruotare automaticamente quando viene rilevato un gatto o un peso o, quando viene avvicinato un oggetto. Riprenderà a ruotare dopo che il gatto si è spostato o il peso o l'oggetto è stato rimosso.

Q: Non è possibile pulire i rifiuti

A:

- Controllare se il filtro deodorante è bloccato dal sacchetto, dalla lettiera del gatto o dai rifiuti. Aprire il coperchio del contenitore dei rifiuti e rimuovere eventuali corpi estranei.

Dispositivi elettrici ed elettronici/ Informazioni per nuclei domestici privati

La Direttiva 2012/19/UE sui rifiuti di apparecchiature elettriche ed elettroniche contiene molti requisiti per la gestione di tali apparecchiature. Di seguito sono elencati i più importanti.

1. Raccolta differenziata dei rifiuti di apparecchiature elettriche ed elettroniche

Le apparecchiature elettriche ed elettroniche diventate rifiuti sono definite rifiuti di apparecchiature elettriche ed elettroniche (RAEE). I proprietari di RAEE devono raccogliergli separatamente dai rifiuti domestici indifferenziati. I RAEE non rientrano nei rifiuti domestici, bensì in speciali sistemi di raccolta e reso.

2. Batterie, accumulatori e lampadine

I proprietari dei RAEE devono consegnarli nel loro stato completo. Prima di consegnarli a un punto di raccolta, i proprietari dei RAEE devono tuttavia rimuovere le vecchie batterie e gli accumulatori non integrati nei RAEE, nonché le lampadine che possono essere rimosse senza distruggere i RAEE.

3. Modalità di reso dei RAEE

I proprietari di RAEE presenti in nuclei domestici privati possono conferirli gratuitamente presso i centri di raccolta designati dalle autorità pubbliche di smaltimento dei rifiuti o ai punti di ritiro istituiti dai produttori o distributori ai sensi della Direttiva 2012/19/UE.

4. Tutela della privacy

Spesso i RAEE contengono dati personali sensibili. Ciò riguarda soprattutto i dispositivi tecnologici informatici e di telecomunicazione quali computer e smartphone. Nel tuo interesse, tieni presente che il singolo utilizzatore finale ha la responsabilità di cancellare i dati contenuti nei RAEE prima di smaltirli.

5. Potenziale impatto ambientale

I RAEE contengono sostanze che possono esercitare un impatto negativo sull'ambiente e sulla salute umana qualora la raccolta, la consegna, il riutilizzo o il recupero dei materiali non siano effettuati conformemente alle relative norme di legge.

6. Il tuo ruolo nel trattamento dei rifiuti RAEE

Rispettando tali obblighi, e in particolare quello di raccogliere i RAEE separatamente, di non smaltirli tra i rifiuti domestici indifferenziati e di consegnarli ai centri di raccolta, tu in quanto utilizzatore finale contribuisce al riutilizzo e al recupero dei materiali contenuti nei RAEE.

7. Significato del simbolo della pattumiera barrata

Il simbolo della pattumiera barrata è presente su tutte le apparecchiature elettriche ed elettroniche e sta ad indicare che, al termine del suo ciclo di vita, il dispositivo così contrassegnato deve essere raccolto separatamente dai rifiuti domestici indifferenziati.

Versione 1.0 / Marzo 2022

Del I Viktiga säkerhetsinstruktioner

Del II Produktintroduktion

- 2.1 Produktkonstruktion
- 2.2 Kontrollpanel
- 2.3 Statusindikeringar

Del III Installation och Drift

- 3.1 Installation
- 3.2 Starta
- 3.3 Byte av kattlådans avfallspåse
- 3.4 Byte av strö
- 3.5 Skötsel och rengöring

Del IV Funktionella parametrar

- 4.1 Olika skyddsmekanismer
- 4.2 Specifikationer

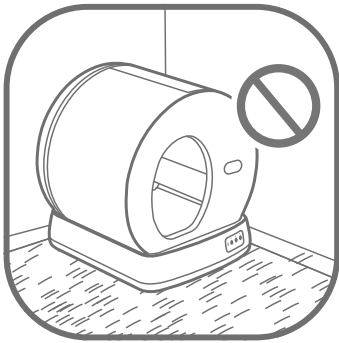
Del V Felsökning

Del I Viktiga säkerhetsinstruktioner

Läs alla instruktioner före användning och spara för framtida referens.



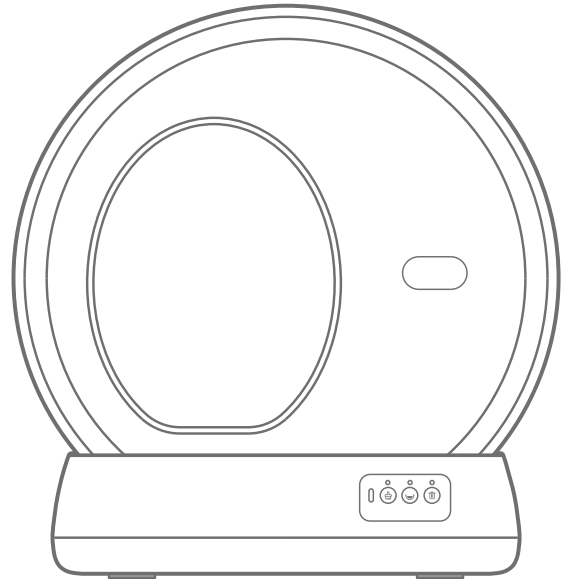
Katten eller kattungen måste väga minst 3lbs (ca 1,36 kg) och vara minst 4 månader gammal för att på ett säkert sätt kunna använda kattlådan.



Placeras INTE på en matta. Placera på en fast, jämn yta med en del utrymme runtom.



Flytta INTE kattlådan genom att dra den. Flytta genom att lyfta basen med båda händerna.



Avsedd användning

- Noggrann övervakning är nödvändig när apparater används av eller i närheten av barn. Barn bör övervakas för att säkerställa att de inte leker med, i eller runt apparaten.
- Använd endast apparaten för avsedda hushållsändamål enligt beskrivningen i denna bruksanvisning.

Elsäkerhet

- ANVÄND INTE apparaten om den har en skadad nätsladd eller kontakt, eller om den inte fungerar eller har skadats på något sätt.
- ANVÄND INTE en annan extern strömkälla än den som medföljer apparaten.
- Huven och basen FÅR INTE blötas eller sänkas ned i vatten, och låt inte fukt komma i kontakt med dessa delar.
- Drag alltid ur kontakten när den inte används, innan du sätter på eller tar av delar och före rengöring.

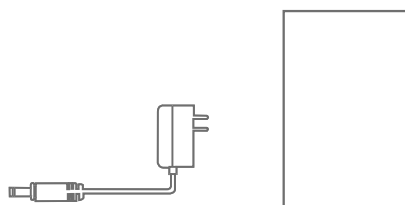
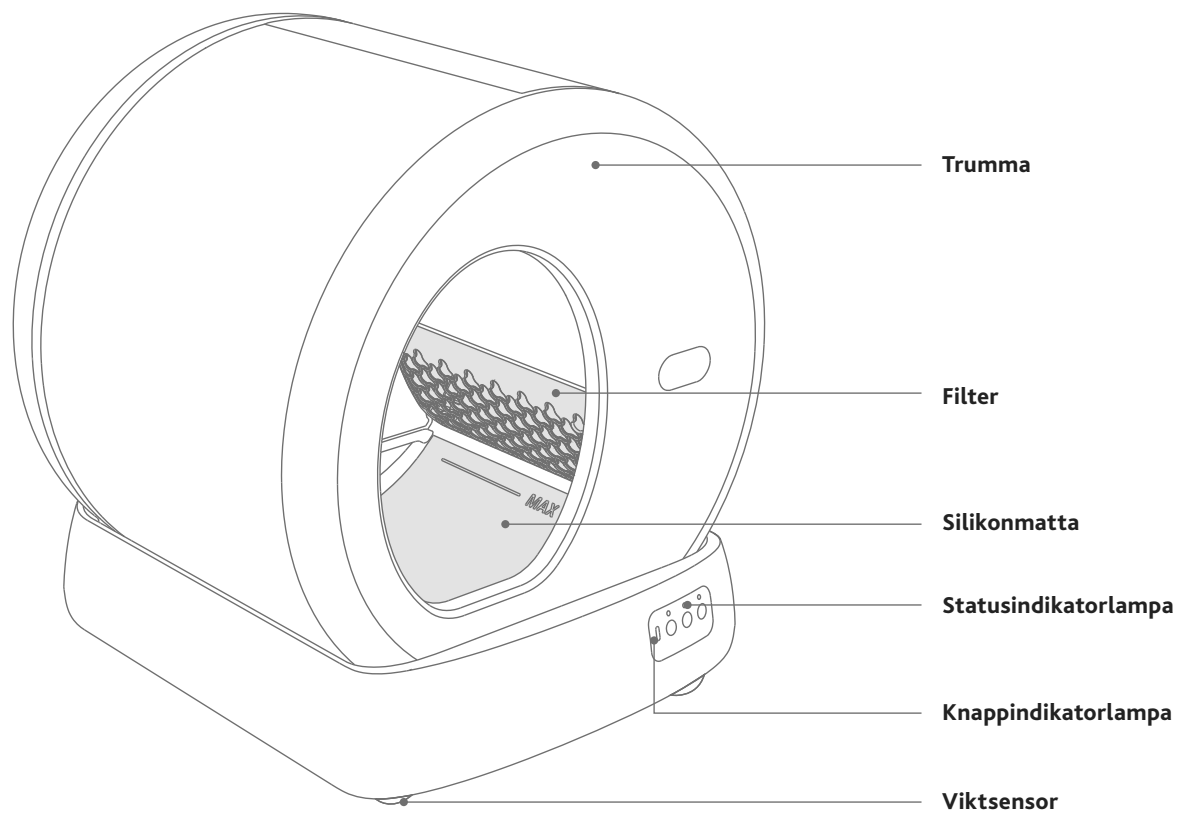
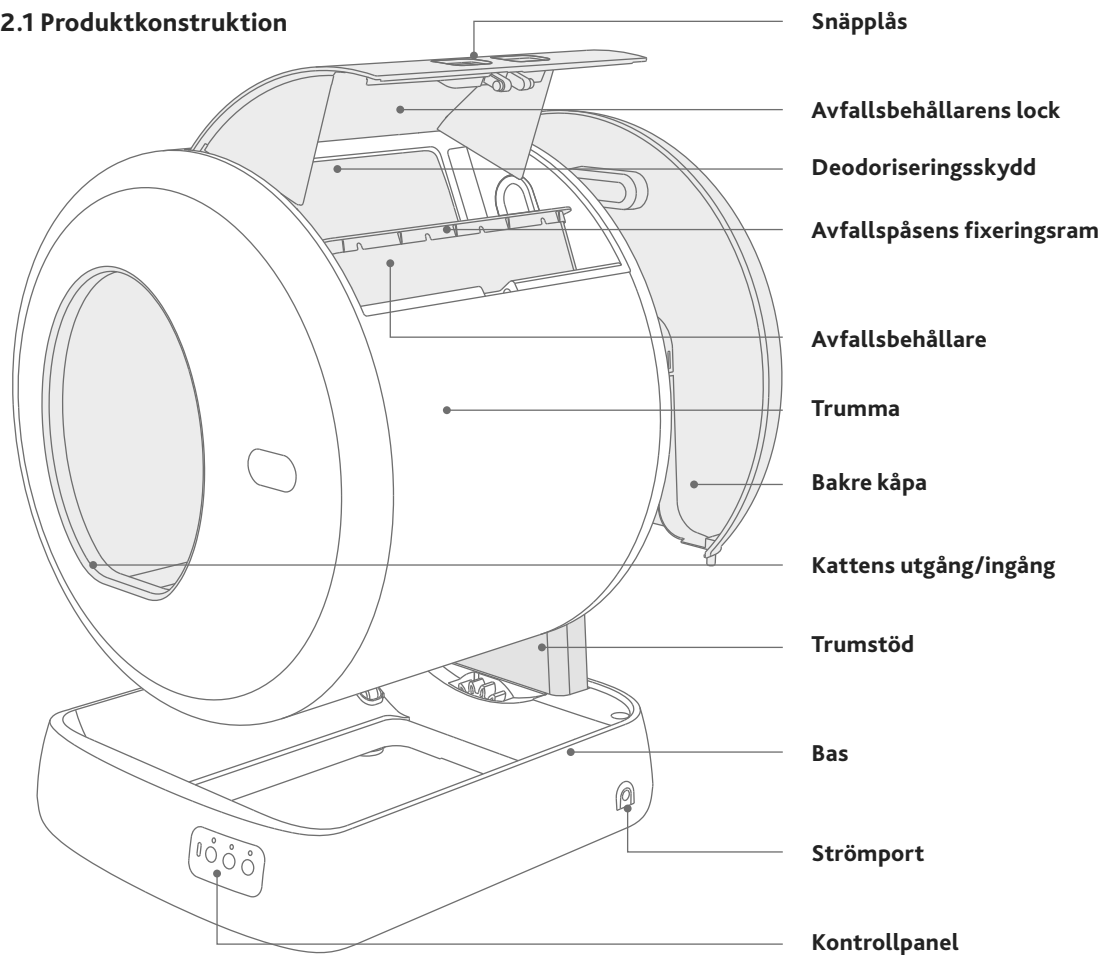
Relaterat till användning

Placera alltid kattlådan på en fast, jämn yta. Undvik mjukt, ojämnt eller instabilt golv vilket kan påverka enhetens förmåga att känna av din katt. Om du använder kattlådematta eller matta, placera den då framför eller helt under enheten. Placera inte mattor delvis under enheten.

- Förvara inomhus på en sval, torr plats. Minska exponering för hög temperatur och fuktighet.
- Rengör avfallsbehållaren innan du byter ut ströet.
- Se till att deodoriseringskyddet inte har fastnat.
- FORTSÄTT INTE att trycka på kåpan när den redan är öppet till max.
- SITT INTE på eller placera något ovanpå kattlådan.
- PLACERA INTE något annat i enheten än klumpbildande strö eller ströparlor och kristaller som är tillräckligt små för att passera genom filtret.
- TVINGA INTE din katt att gå in i kattlådan.
- ÖPPNA INTE den övre kåpan medan kattlådan roterar.
- FÖRSÖK INTE att demontera, reparera, modifiera eller byta ut någon del av produkten. All service ska utföras av kvalificerad personal. Den innehåller inga delar som användaren kan reparera.
- Kassera allt förpackningsmaterial på rätt sätt. Förvaras oåtkomligt för barn och husdjur.
- Tvätta alltid händerna noggrant efter att du kasserat avfallet. Gravida kvinnor och de med undertryckt immunsystem bör notera att en parasit som ibland finns i kattavföring kan orsaka toxoplasmos.
- Hur ofta du behöver byta kattlådans avfallspåse beror på antalet och storleken på dina katter. Vi rekommenderar att byta ut var 3:e till 5:e dag för att undvika bakterietillväxt.

Del II Produktintroduktion

2.1 Produktkonstruktion



Andra tillbehör
1 x Strömadapter
1 x Bruksanvisning

2.2 Kontrollpanel

För alla knappindikatorer: När den valda processen är aktiverad lyser motsvarande indikator med fast sken. Om den är pausad blinkar den.



Rengöring: Tryck en gång för att starta en rengöringscykel. Om du redan har startat trycker du på den igen för att pausa.



Plana ut: Tryck en gång för att börja plana ut ströet. Om du redan har startat trycker du på den igen för att pausa.



Byta ut: Håll i 3 sekunder för att börja tömma ströet. Om du redan har startat, tryck en gång för att pausa eller återuppta.

Barnlås: Tryck två gånger för att låsa eller låsa upp (statusindikatorn blinkar grönt två gånger).



Återställ till fabriksinställningar: Håll in och samtidigt i 5 sekunder för att återställa till fabriksinställningarna.

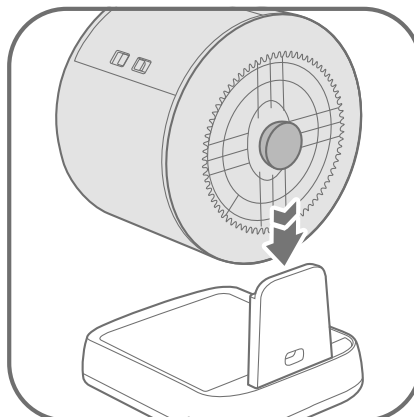
2.3 Statusindikeringar

Statusindikeringar	Knappindikeringar	Funktionsbeskrivning
Fast Blå		Klar att användas eller fungera
		Programvaruuppdatering
	Blinkande	Återställer till fabriksinställningar
Fast Grön		Katt / vikt detekteras när den är stillastående
Blinkande Grön		Trumman återgår till utgångsläget
Blinkar grönt två gånger		Barnlås på/av
Fast Röd		Rengöring / Plana ut / Byta ut pausad
		Katt / vikt upptäckt vid rotation
		Främmande föremål närmade sig vid rotation
		Bakre kåpan öppnad
	Blinkande	Trumma inte på plats
Motorfel		

Del III Installation och Drift

3.1 Installation

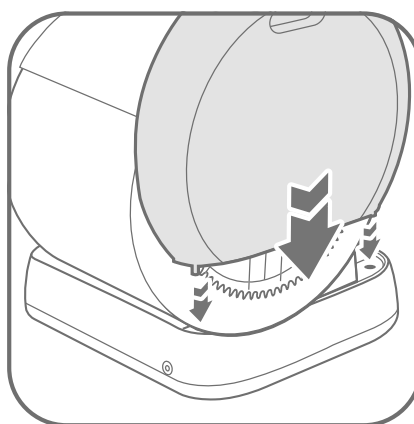
Placera kattlådan inomhus på en fast, jämn yta och på en sval, torr plats. Kattlådan ska inte vidröra några väggar. Lämna en del utrymme runt om.



1

Fäst trumman i basen.

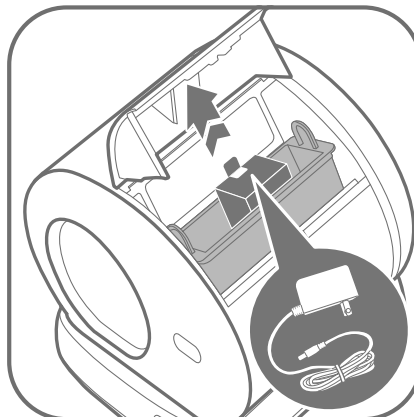
Obs: Rotationsaxeln på trumman ska föras in i spåret på basstödet.



2

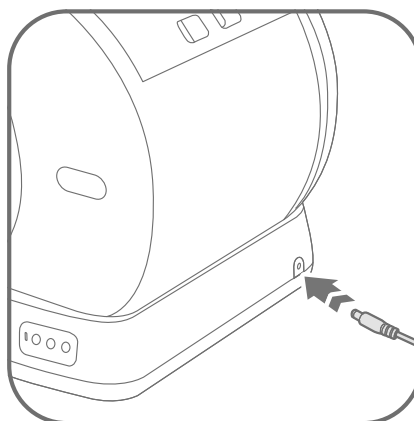
För in den bakre kåpan i skåran på basen.

3.2 Starta



1

Öppna avfallsbehållaren för att ta ut adaptern, anslut adaptern till kattlådan.



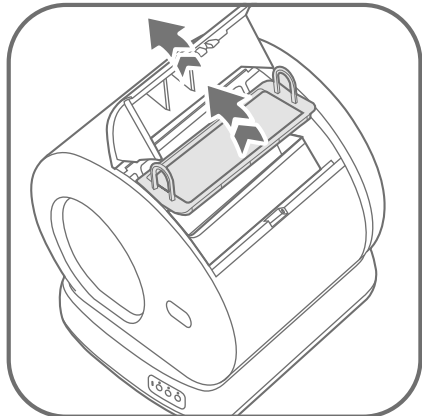
2

Koppla in kattlådan. Trumman kommer automatiskt att rotera ett helt varv. Vänta tills den återgår till startpositionen, sedan är enheten redo att användas.

Se till att kabeln inte sitter fast i den rotationsaxeln. Håll kabeln borta från katter.

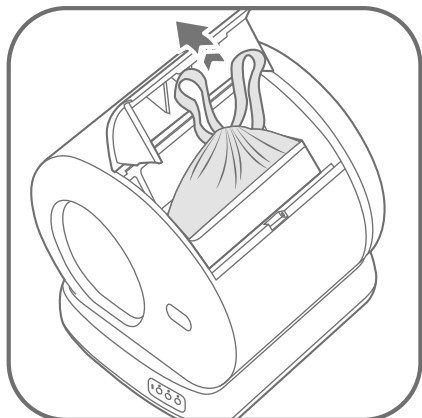
3.3 Byte av kattlådans avfallspåse

Hur ofta du behöver byta kattlådans avfallspåse beror på antalet och storleken på dina katter. Vi rekommenderar att byta ut var 3:e till 5:e dag för att undvika bakterietillväxt.



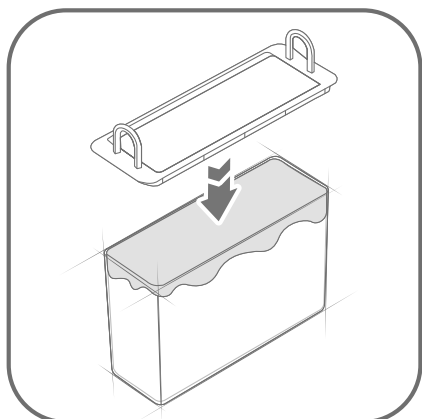
1

Tryck snäplåset inåt för att öppna locket och ta ut fixeringsramen.



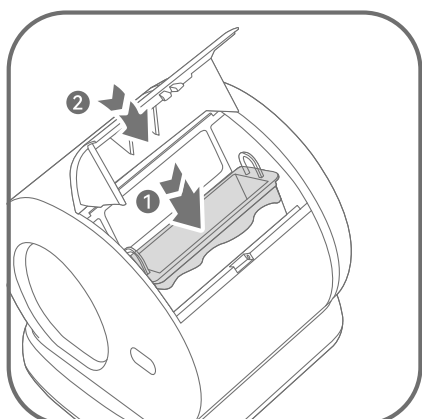
2

Samla ihop kanterna på avfallspåsen och kassera den. Ta ur avfallsbehållaren.



3

Bred ut den nya påsen jämnt inuti och jämna ut alla kanter. Sätt tillbaka ramen.

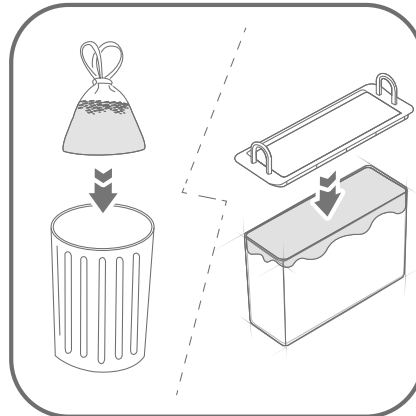


4

Sätt tillbaka avfallspåsen på plats. Tryck snäplåset inåt för att låsa locket.

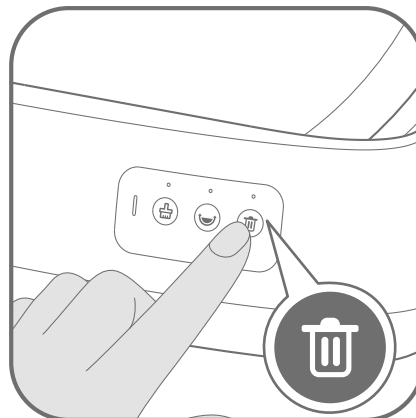
3.4 Byte av strö

- Se alltid till att avfallsbehållaren är tom innan du byter strö.
- Om ströbyte aktiveras av misstag, koppla ur och återanslut ströförsörjningen för att återställa.

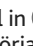


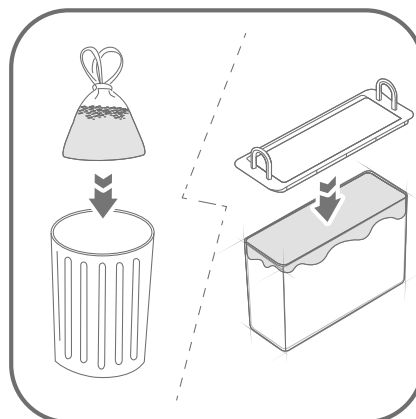
1

Töm och rensa avfallsbehållaren. Byt sedan ut mot en ny avfallspåse. Se till att deodoriseringskyddet inte har fastnat.



2

Håll in  3s för att påbörja tömning av ströet. Tryck en gång för att pausa om så önskas.



3

Vänta tills tömningscykeln är klar (trumman slutar rotera). Efter att ströet är tömt, rengör avfallsbehållaren. Byt sedan ut mot en ny avfallspåse.



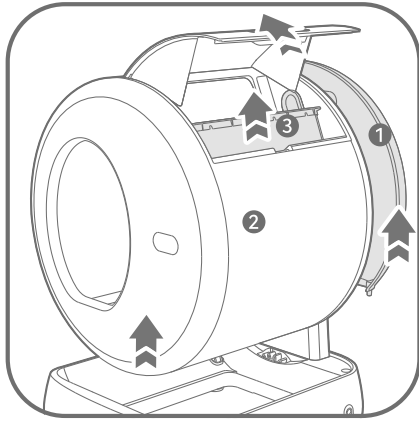
4

Fyll på med nytt, klumpbildande strö så att det är under MAX-linjen när ströet har planats ut. Överfyll inte.

Obs: klumpbildande kattströ (längd < 15 mm).

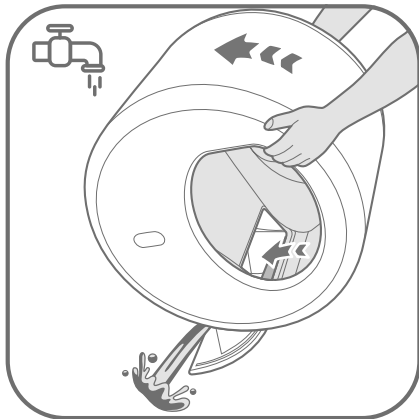
3.5 Skötsel och Rengöring

- Hur ofta du behöver rengöra beror på dina personliga preferenser och din katts beteende. Vi rekommenderar att rengöra insidan varje till var tredje månad.



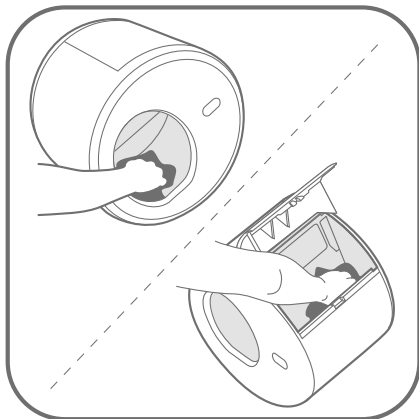
1

Rengör avfallsbehållaren och koppla sedan ur ströledaren. Ta först av den bakre kåpan och håll sedan för att ta ut trumman.



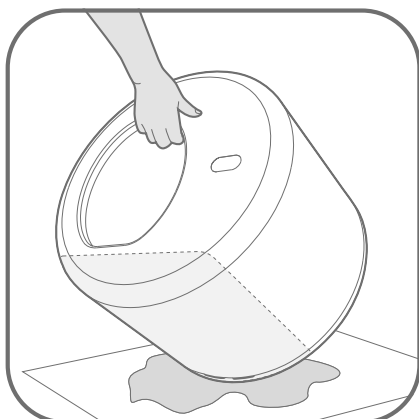
2

Skölj trumman ren och vrid den moturs för att tömma eventuellt kvarvarande vatten.



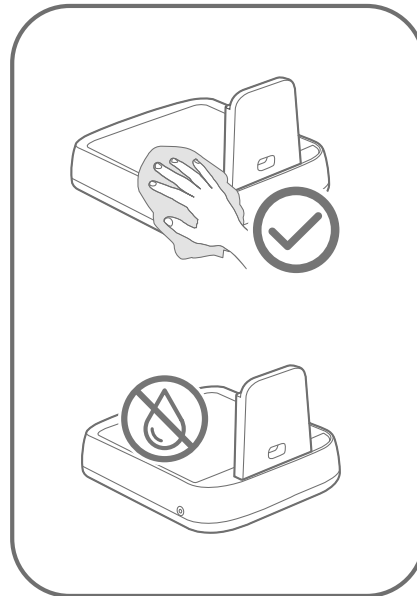
3

Torka av insidan av trumman och avfallsbehållaren med en mjuk och fuktig trasa.



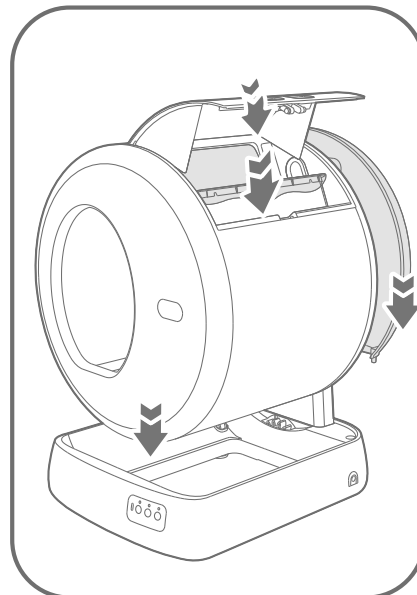
4

Luta trumman för att tömma ur eventuellt kvarvarande vatten under silikonkudden. Lufttorka ordentligt innan montering.



5

Torka av basen med en mjuk och fuktig trasa. Basen får ej sköljas av med eller doppas ner i vatten.



6

Sätt tillbaka alla delar på plats enligt anvisningarna i „Installation“ och „Byta ut kattlådans avfallspåse“.

Del IV Funktionella Parametrar

4.1 Skyddsfunktioner

Skydds-funktioner	Priori-tering	Beskrivning
Radarskydd	Nivå 1	Radarskyddet utlöses initialt när något närmar sig och får trumman att sluta rotera. Trumman fortsätter att rotera om föremålet viker undan eller förblir statiskt.
Vägningskydd	Nivå 2	Vägningskyddet kommer att utlösas när ett föremål som väger mer än 500g kommer in i trumman eller trycker på trumman och medför att trumman slutar rotera. Trumman kommer att fortsätta rotera om vikten försvinner.
Motorlässkydd	Nivå 3	Trumman kommer att sluta rotera när motormotståndet plötsligt ökar under rotation, motorlässkyddet kan avbrytas av mänskligt ingripande.
Antiklämskydd	Nivå 4	Den strukturella designen är innovativ. När alla sensorer är onormala och inte fungerar kan den ändå säkerställa att det inte finns någon risk att fastna.

4.2 Specifikationer

Produktnamn: Lettiera autopulente per gatti/#40040

Produktmodell: UCAT C10

Huvudsakligt material: PP

Produktstorlek: 520 x 530 x 555 mm

Inmatning: 12 V/1A

Nominell effekt: 12 W

För katt: Vikt 3-22 lbs (ca 1,36-9,9 kg)/ Ålder > 4 månader

Maskinvikt: 9.5 kg

Max Viktkapacitet: 44 lbs/20 kg

Avfallsbehållarens kapacitet: 5 l / 1.3 Gal

Lämpligt strö: All sorts klumpbildande kattströ (längd <15 mm)

Del V Felsökning

Felsökningsguiden tar upp de vanligaste problemen.

Q: Trumman roterar inte eller slutar plötsligt rotera.

A:

- oppla från strömförsörjningen och ta bort trumman för att kontrollera om det finns något främmande föremål som har fastnat vid kugghjulet på basen.
- Se till att trumman är korrekt installerad på basen. Återanslut den till strömförsörjningen och försök igen.
- Trumman slutar rotera automatiskt när katt/vikt upptäcks eller när ett föremål närmar sig. Den kommer att återuppta rotationen efter att katten går ur eller vikten/föremålet har tagits bort.

Q: Avfallet kan inte rensas ur.

A:

- Kontrollera om deodoriseringsskyddet är blockerat av kattlådans avfallspåse, kattströ eller avfall. Öppna avfallsbehållaren och ta bort främmande föremål.

Elektriska och elektroniska produkter/ information för privata hushåll

Direktivet 2012/19/EU om avfall som utgörs av elektriska och elektroniska produkter innehåller ett stort antal krav för hantering av elektriska och elektroniska produkter. De viktigaste är sammanställda här.

1. Separat insamling av avfall som utgörs av elektrisk och elektronisk utrustning

Elektrisk och elektronisk utrustning som har blivit avfall kallas för avfall som utgörs av elektrisk och elektronisk utrustning (WEEE). Ägare av WEEE ska samla in dem separat från osorterat kommunalt avfall. WEEE hör inte hemma i hushållsavfallet, utan i särskilda samlings- och retursystem.

2. Batterier, ackumulatörer och lampor

Ägare av WEEE måste lämna dem i fullgott skick. Ägare av WEEE måste dock separera gamla batterier och ackumulatörer som inte är inneslutna i WEEE, samt lampor som kan tas bort, från WEEE utan att förstöra det innan de överlämnar det till ett samlingsställe.

3. Sätt att återlämna WEEE

Ägare av WEEE från privata hushåll kan lämna in det kostnadsfritt på de av offentliga avfallshanteringsmyndigheten utsedda samlingsställen eller på de återtagningsställen som tillverkare eller distributörer inrättat i enlighet med direktiv 2012/19/EU

4. Meddelande om integritetsskydd

WEEE innehåller ofta känsliga personuppgifter. Detta gäller särskilt för informations- och telekommunikationstekniska enheter som datorer och smarttelefoner. I ditt eget intresse bör du notera att varje slutanvändare är ansvarig för att radera uppgifterna på WEEE innan han eller hon gör sig av med det.

5. Potentiell miljöpåverkan

WEEE innehåller ämnen som kan ha en negativ inverkan på miljön och människors hälsa om insamlingen, överlämnandet, återanvändningen eller materialåtervinningen inte sker i enlighet med respektive lagstiftning.

6. Din roll i avfallshanteringen av WEEE

Genom att uppfylla dessa skyldigheter och särskilt genom att uppfylla skyldigheten att samla in WEEE separat, att inte slänga det tillsammans med osorterat kommunalt avfall och att överlämna det på samlingsställen, bidrar du som slutanvändare till återanvändning och materialåtervinning av WEEE.

7. Innebörden av symbolen med den överkryssade soptunnan

Den överkryssade soptunnan, som regelbundet visas på elektriska och elektroniska produkter, visar att respektive enhet måste samlas in separat från osorterat kommunalt avfall i slutet av sin livscykel.

Version 1.0 / mars 2022

Parte I Instrucciones importantes de seguridad

Parte II Introducción al producto

- 2.1 Estructura del producto
- 2.2 Panel de control
- 2.3 Indicadores de estado

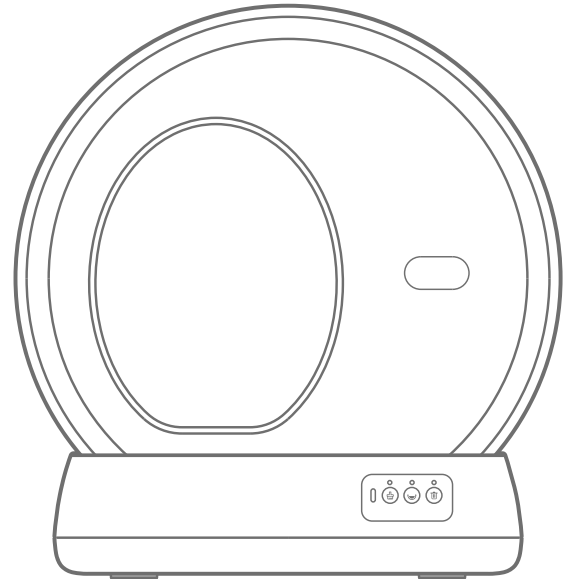
Parte III Instalación y funcionamiento

- 3.1 Puesta en marcha
- 3.2 Encendido
- 3.3 Sustitución de la bolsa de arena
- 3.4 Sustitución de la arena
- 3.5 Cuidados y limpieza

Parte IV Parámetros funcionales

- 4.1 Mecanismo de protección múltiple
- 4.2 Especificaciones

Parte V Solución de problemas

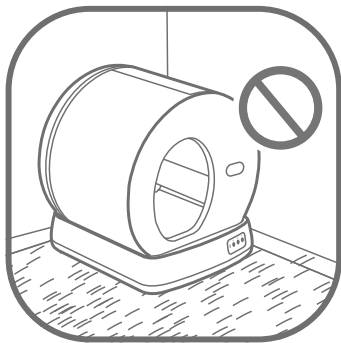


Parte I Instrucciones de seguridad importantes

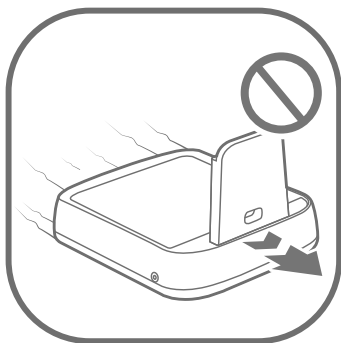
Lea todas las instrucciones antes de usar el aparato y guárdelas para futuras consultas.



El gato o gatito debe pesar al menos 1,5 kg y tener 4 meses o más para poder utilizar la caja de arena con seguridad.



NO colocar sobre moqueta. Colóquelo sobre una superficie firme y nivelada con un poco de espacio alrededor.



NO arrastre cuando mueva la caja de arena. Muévase levantando la base con ambas manos.

Uso adecuado

- Es necesaria una estrecha supervisión cuando cualquier aparato sea utilizado por niños o cerca de ellos. Los niños deben ser supervisados para asegurarse de que no juegan con, dentro o alrededor del aparato.
- Utilice el aparato únicamente para los fines domésticos previstos, tal y como se describe en este manual del usuario.

Seguridad de la red eléctrica

- NO utilice el aparato si el cable de alimentación o el enchufe están dañados, si no funciona correctamente o si ha sufrido algún daño.
- NO utilice una fuente de alimentación externa distinta de la suministrada con el aparato.
- NO moje ni sumerja el capó o la base, ni permita que la humedad entre en contacto con estas piezas.
- Desenchufe siempre el aparato cuando no lo utilice, antes de poner o quitar piezas y antes de limpiarlo.

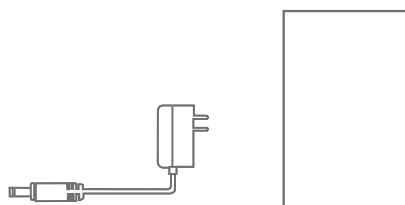
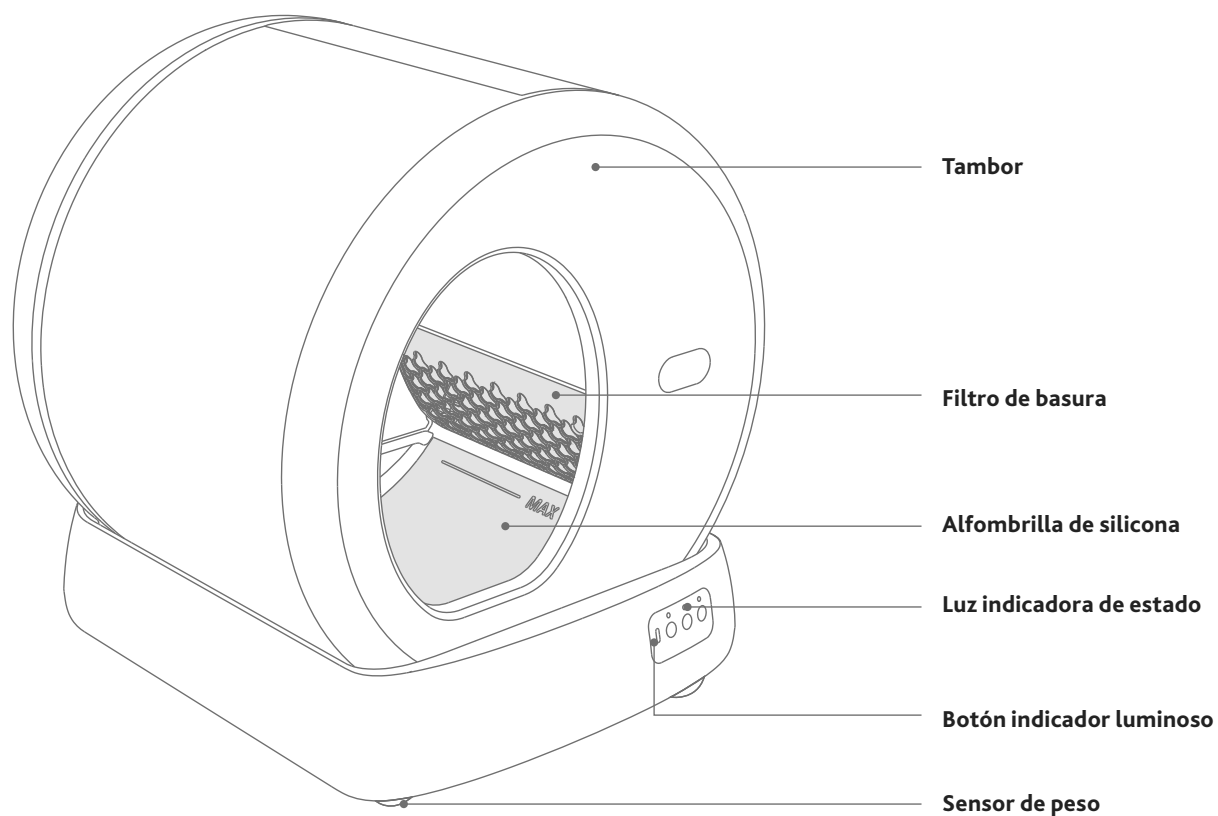
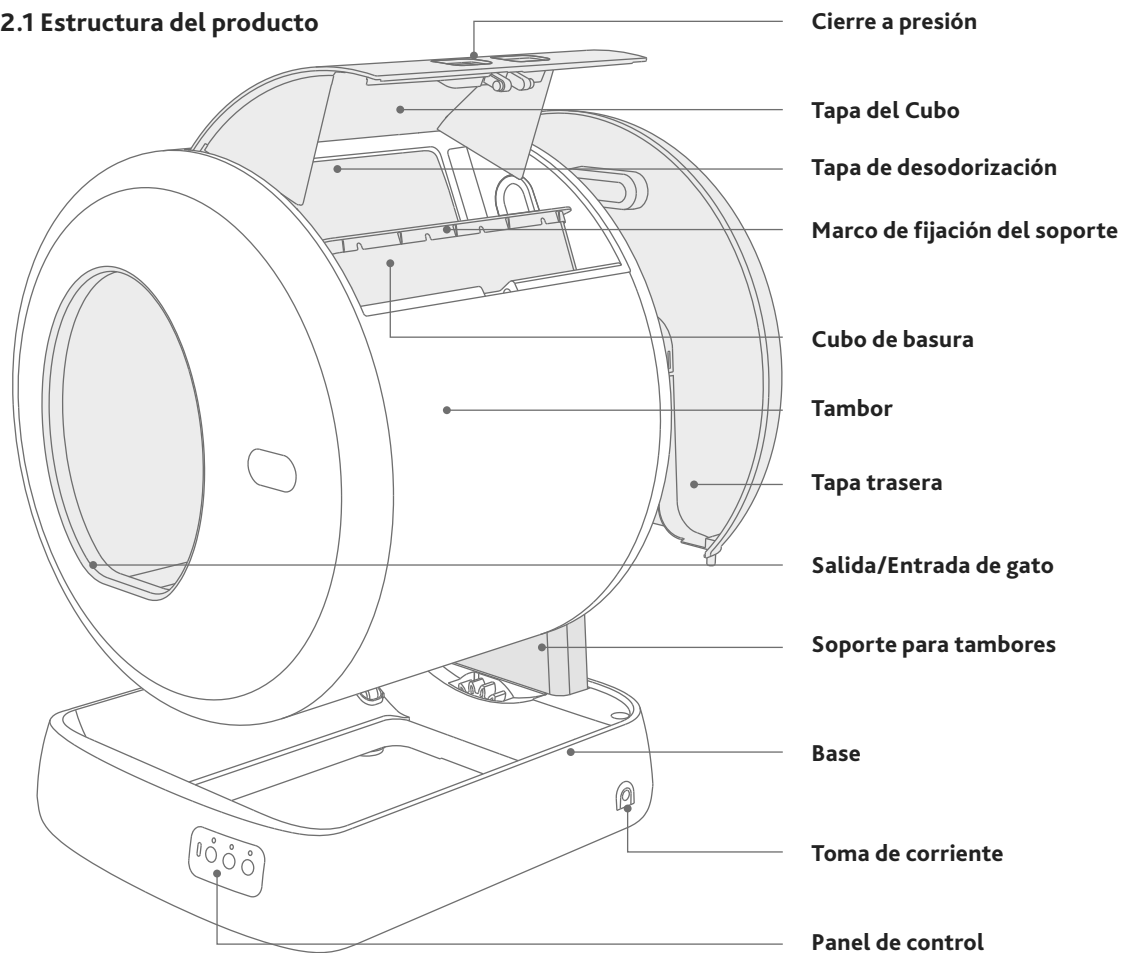
En relación con el uso

Coloque siempre la bandeja sanitaria sobre una superficie firme y nivelada. Evite suelos blandos, irregulares o inestables, ya que pueden afectar a la capacidad de la unidad para detectar a su gato. Si utiliza alfombrillas, colóquelas delante o completamente debajo de la unidad. No coloque alfombrillas parcialmente debajo de la unidad. Keep indoors in a cool, dry location. Reduce exposure to high temperature and humidity.

- Manténgalo en un lugar fresco y seco. Reduzca la exposición a altas temperaturas y humedad.
- Limpie la papelera antes de volver a colocar el lecho.
- Asegúrese de que la tapa de desodorización no esté atascada.
- NO siga empujando la tapa cuando ya esté abierta al máximo.
- NO se siente ni coloque nada encima de la bandeja higiénica.
- NO ponga nada en la unidad que no sea arena aglomerante o bolitas y cristales de arena que sean lo suficientemente pequeños como para pasar a través del filtro.
- NO fuerce a su gato a entrar en el arenero.
- NO abra la tapa superior mientras la caja de arena esté girando.
- NO intente desmontar, reparar, modificar o sustituir ninguna pieza del producto. Todas las tareas de mantenimiento deben ser realizadas únicamente por técnicos especializados. No hay piezas reparables por el usuario en el interior.
- Deseche todos los materiales de embalaje adecuadamente. Manténgalo alejado de niños y animales domésticos.
- Lávese siempre bien las manos después de retirar los residuos. Las mujeres embarazadas y las personas con sistemas inmunitarios debilitados deben tener en cuenta que un parásito que a veces se encuentra en las heces de los gatos podría causar toxoplasmosis.
- La frecuencia con la que deberá sustituir la bandeja higiénica dependerá del número y tamaño de sus gatos. Recomendamos sustituirla cada 3 ó 5 días para evitar la proliferación de bacterias.

Parte II Presentación del producto

2.1 Estructura del producto



2.2 Panel de control

Para todos los botones indicadores: Cuando el proceso seleccionado está activado, el indicador correspondiente permanece encendido fijo. Si está en pausa, parpadeará.



Limpiar: Púlselo una vez para iniciar un ciclo de limpieza. Si ya se ha iniciado, púlselo de nuevo para pausarlo.





Extender: Púlselo una vez para empezar a extender la arena. Si ya ha comenzado, púlselo de nuevo para hacer una pausa.



Sustituir: Manténgalo pulsado durante 3 s para iniciar el vaciado de la papelera. Si ya se ha iniciado, púlselo una vez para pausarlo o reanudarlo.

Bloqueo para niños: Pulse dos veces para bloquear o desbloquear (la luz indicadora de estado parpadea dos veces en verde).



Restablecer configuración de fábrica: Mantenga  y  simultáneamente durante 5s para restaurar los valores de fábrica.

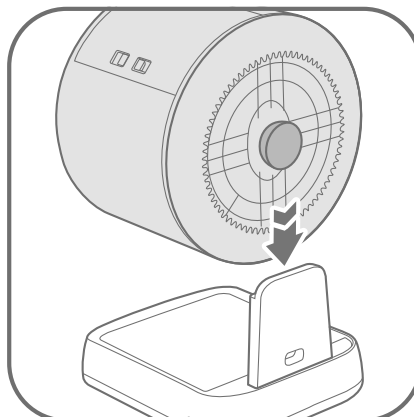
2.3 Indicadores de estado

Indicadores de estado	Botón indicador	Descripción de las funciones
Azul continuo		Listo para usar o funcionar
		Actualización del software
	Intermitente	Restauración de los ajustes de fábrica
Verde continuo		Detección del gato/peso cuando está inactivo
Verde intermitente		Retorno del tambor a la posición inicial
Verde intermitente dos veces		Bloqueo para niños activado/desactivado
Rojo continuo		Limpiar / Aplanar / Sustituir en pausa
		Gato / peso detectado al girar
		Objeto extraño detectado al girar
		Tapa trasera abierta
	Intermitente	Tambor no colocado
Error del motor		

Parte III Instalación y funcionamiento

3.1 Configuración

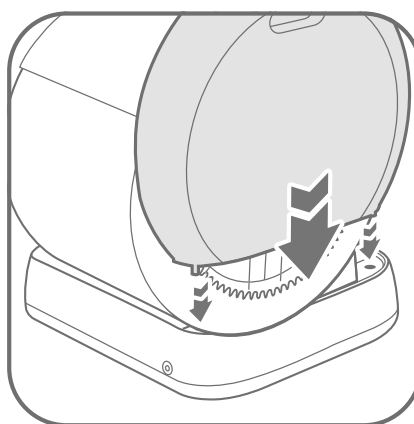
Coloque la caja sanitaria en el interior, sobre una superficie firme y nivelada, y en un lugar fresco y seco. No toque ninguna pared. Deje un poco de espacio alrededor.



1

Coloque el tambor sobre la base.

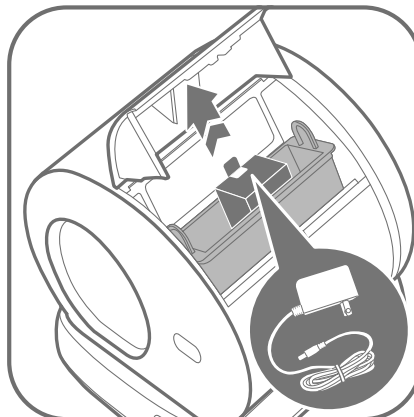
Nota: El eje giratorio del tambor debe introducirse en la ranura del soporte de la base.



2

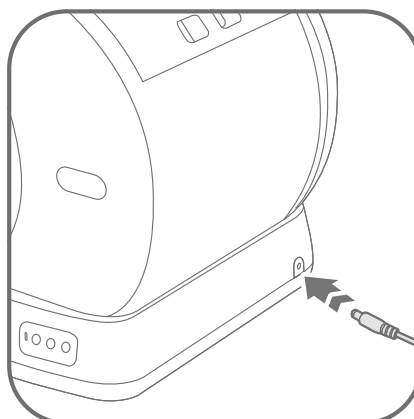
Inserte la tapa trasera en la ranura de la base.

3.2 Encendido



1

Abra la tapa de la papelera para sacar el adaptador, enchufe el adaptador en la caja de arena.



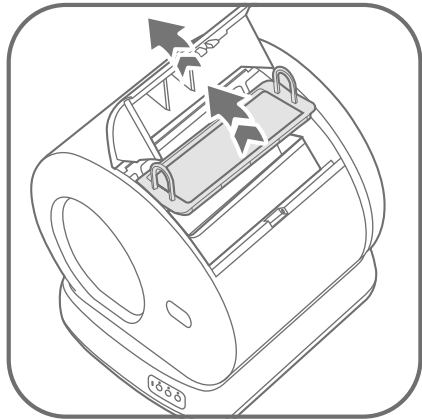
2

Introduzca la bandeja higiénica. El tambor girará automáticamente una vuelta completa. Espere a que vuelva a la posición inicial y la unidad estará lista para su uso.

Asegúrese de que el cable no esté atascado en el eje giratorio. Mantenga el cable alejado de los gatos.

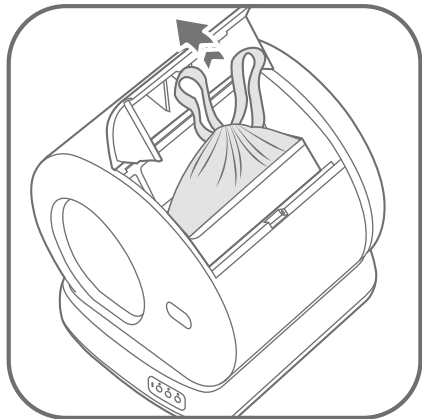
3.3 Sustitución de la bandeja higiénica

La frecuencia con la que deberá sustituir la bolsa higiénica dependerá del número y tamaño de sus gatos. Recomendamos sustituirla cada 3 o 5 días para evitar la proliferación de bacterias.



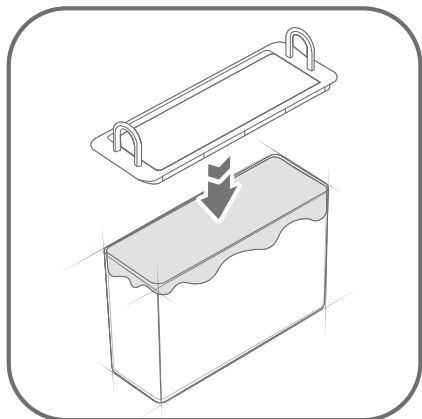
1

Apriete el cierre a presión hacia dentro para abrir la tapa y sacar el marco de fijación.



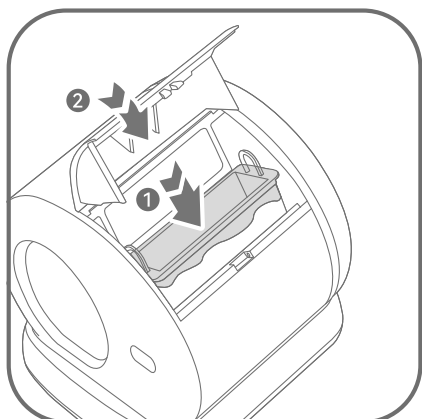
2

Recoja los bordes de la bolsa y deséchela. Saque la bolsa de basura.



3

Extienda uniformemente la nueva bolsa en el interior y alise todos los bordes. Inserte la parte posterior del marco.

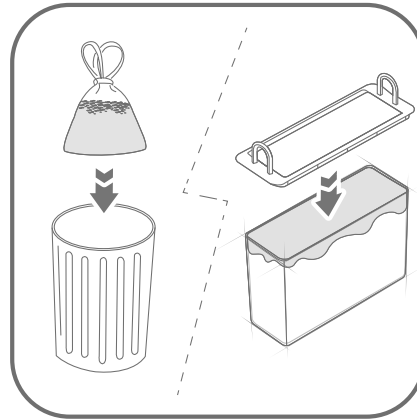


4

Vuelva a colocar la bolsa de basura en su sitio. Apriete el cierre a presión hacia dentro para bloquear la tapa.

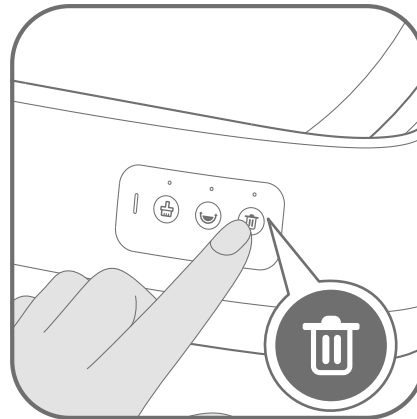
3.4 Reemplazar la arena

- Asegúrese siempre de que el cubo de basura está vacío antes de sustituir el lecho.
- Si la sustitución de la papelera se activa por error, desenchufe y vuelva a enchufar la fuente de alimentación para restablecerla.




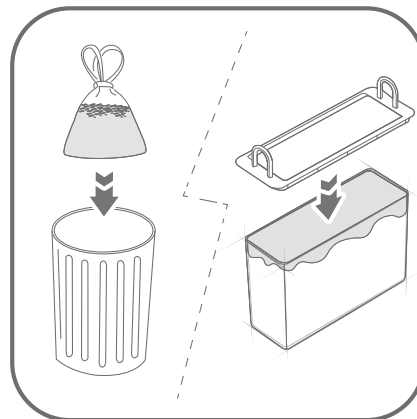
1

Vacíe y limpie la basura. A continuación, sustitúyala por una nueva bolsa higiénica. Asegúrese de que la tapa de desodorización no esté atascada.



2

Mantenga pulsado  durante 3 s para iniciar el vaciado de la arena. Púlselo una vez para hacer una pausa si lo desea.



3

Espera hasta que finalice el ciclo de vaciado (el tambor deja de girar). Una vez vaciada la basura, límpiela. A continuación, sustitúyala por una bolsa nueva.



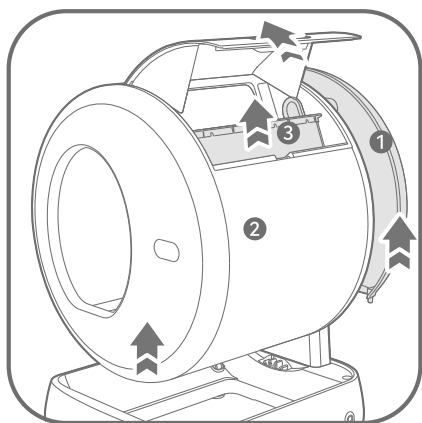
4

Añada nueva arena por debajo de la línea de llenado MAX cuando esté extendida en horizontal. No llene en exceso.

Nota: arena para gatos aglomerante (longitud < 15 mm). La cantidad de arena de tofu no superará los 2,8 kg (unos 4 l).

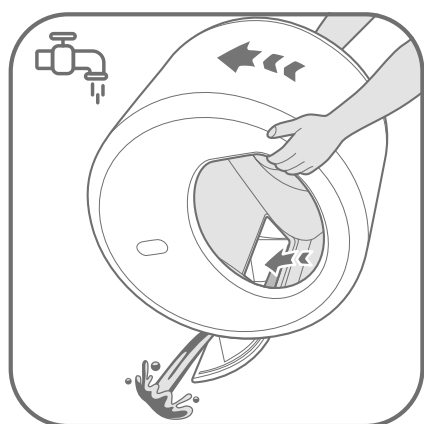
3.5 Mantenimiento y limpieza

- La frecuencia de limpieza dependerá de sus preferencias personales y del comportamiento de su gato. Recomendamos limpiar el interior cada uno o tres meses.



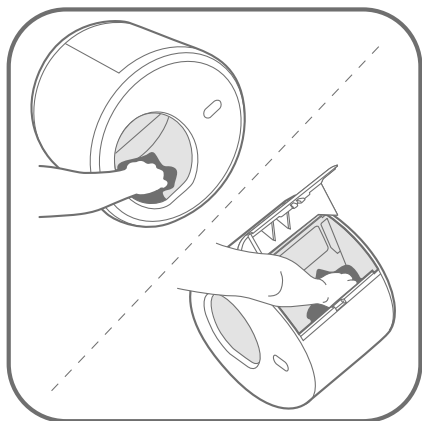
1

Limpié la papelera y desenchufe la caja de arena. Saque primero la tapa trasera y luego sujete para sacar el tambor.



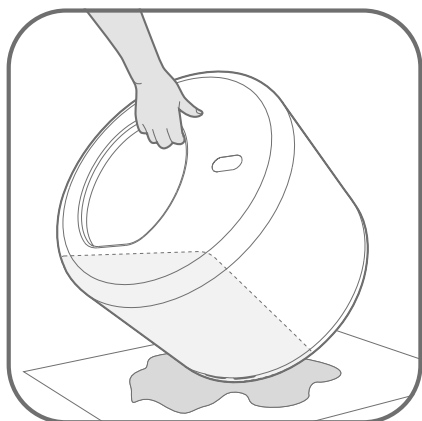
2

Enjuague el tambor y gírelo en el sentido contrario a las agujas del reloj para vaciar el agua residual.



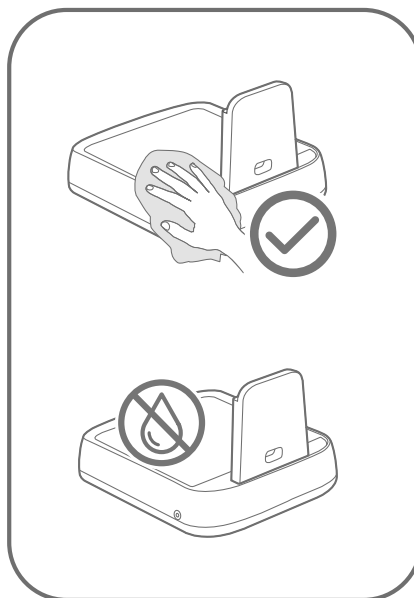
3

Limpié el interior del tambor y la papelera con un paño suave y húmedo.



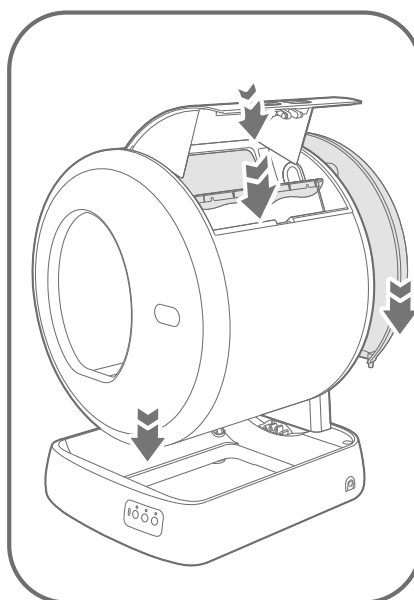
4

Incline el tambor para vaciar el agua residual bajo la almohadilla de silicona. Déjelo secar al aire antes de volver a montarlo.



5

Limpié la base con un paño suave y húmedo. No lo aclare ni lo sumerja en agua.



6

Vuelva a colocar todas las piezas en su sitio tal y como se indica en „Montaje“ y „Sustitución del revestimiento de la caja de arena“.

Parte IV Parámetros funcionales

4.1 Mecanismo de protección múltiple

Función de protección	Prioridad	Descripción
Radarr de protección	Nivel 1	La protección por radar se activa inicialmente. Cuando algo se acerca, el tambor deja de girar. El tambor seguirá girando si el objeto se aleja o permanece estático.
Protección de peso	Nivel 2	La protección contra el peso se activará cuando un objeto de más de 500 g entre en el tambor o lo presione, el tambor dejará de girar. El tambor seguirá girando si la gravedad desaparece.
Protección de motor bloqueado	Nivel 3	El tambor dejará de girar cuando la resistencia del motor aumente repentinamente durante la rotación, la protección de bloqueo del motor se puede cancelar bajo intervención humana.
Protección antipinzamiento	Nivel 4	El diseño estructural es innovador. Si todos los sensores presentan anomalías y dejan de funcionar, puede seguir garantizando que no haya riesgo de atascarse.

4.2 Especificaciones

Nombre del producto: Smart Cat Litter Box/#40040

Modelo del producto: UCAT C10

Material principal: PP

Tamaño del producto: 520 x 530 x 555 mm

Entrada: 12 V/1A

Potencia nominal: 12 W

Para Gato: Peso 3-22 lbs/ Edad > 4 meses

Peso de la máquina: 9,5 kg

Capacidad de peso máximo: 20 kg

Capacidad de la papelera: 5 l / 1.3 Gal

Arena aplicable: Todas las arenas aglomerantes para gatos (longitud <15 mm)

Parte V Solución de problemas

La guía de solución de problemas aborda los problemas más comunes.

P: El tambor no gira o deja de girar repentinamente.

R:

- Desconecte la alimentación eléctrica y extraiga el tambor para comprobar si hay algún objeto extraño atascado en el engranaje de la base.
- Asegúrese de que el tambor está instalado correctamente en la base. Vuelva a conectarlo a la fuente de alimentación e inténtelo de nuevo.
- El tambor deja de girar automáticamente cuando se detecta gato/peso o cuando se acerca un objeto. Reanudará la rotación después de que el gato exista, o el peso u objeto sea retirado.

P: Los residuos no se pueden eliminar.

R:

- Compruebe si la tapa de desodorización está bloqueada por el forro de la caja de arena, la arena para gatos o los residuos. Abra la tapa del cubo de basura y retire cualquier objeto extraño.

Dispositivos eléctricos y electrónicos/información para hogares particulares

La Directiva 2012/19/UE sobre residuos de aparatos eléctricos y electrónicos contiene un gran número de requisitos para la manipulación de aparatos eléctricos y electrónicos. Aquí se resumen los más importantes.

1. Recogida separada de residuos de aparatos eléctricos y electrónicos

Los aparatos eléctricos y electrónicos que se hayan convertido en residuos se denominan residuos de aparatos eléctricos y electrónicos (RAEE). Los propietarios de RAEE deben separarlos de los residuos urbanos no seleccionados. Los RAEE no deben desecharse con los residuos domésticos, sino en sistemas especiales de recogida y devolución.

2. Pilas, acumuladores y lámparas

Los propietarios de RAEE deben entregarlos completos. No obstante, los propietarios de RAEE deben separar las pilas y acumuladores usados que no estén integrados en el RAEE, así como las lámparas que puedan extraerse del RAEE sin destruirlo, antes de entregarlos en un punto de recogida.

3. Formas de devolver el RAEE

Los propietarios de RAEE de hogares particulares pueden entregarlos de forma gratuita en los puntos de recogida designados por las autoridades públicas de eliminación de residuos o en puntos de devolución proporcionados por fabricantes o distribuidores en virtud de la Directiva 2012/19/UE.

4. Aviso sobre protección de la privacidad

Los RAEE suelen contener datos personales sensibles. Esto se refiere, en particular, a los dispositivos informáticos y de telecomunicaciones, como los ordenadores y teléfonos móviles. Por su propio interés, le advertimos de que todo usuario final es responsable de la eliminación de los datos del RAEE antes de desecharlo.

5. Posible impacto medioambiental

Los RAEE contienen sustancias que pueden tener efectos negativos en el medio ambiente y la salud humana si su recogida, entrega, reutilización o recuperación de materiales no se lleva a cabo de conformidad con la legislación aplicable.

6. Su papel en el tratamiento de residuos RAEE

Cumpliendo estas obligaciones y, en particular, cumpliendo la obligación de recoger los RAEE por separado, no desecharlos junto con los residuos urbanos no seleccionados y entregarlos en puntos de recogida, usted, como usuario final, contribuye a la reutilización y recuperación de materiales de los RAEE.

7. Significado del símbolo del contenedor de basura tachado con un aspa

El contenedor de basura tachado con un aspa que suele mostrarse en los aparatos eléctricos y electrónicos indica que el dispositivo en cuestión debe separarse de los residuos urbanos no seleccionados al final de su vida útil.

Versión 1.0 / Marzo de 2022

Часть I Важные указания по технике безопасности

Часть II Описание устройства

- 2.1 Структура устройства
- 2.2 Панель управления
- 2.3 Индикаторы состояния

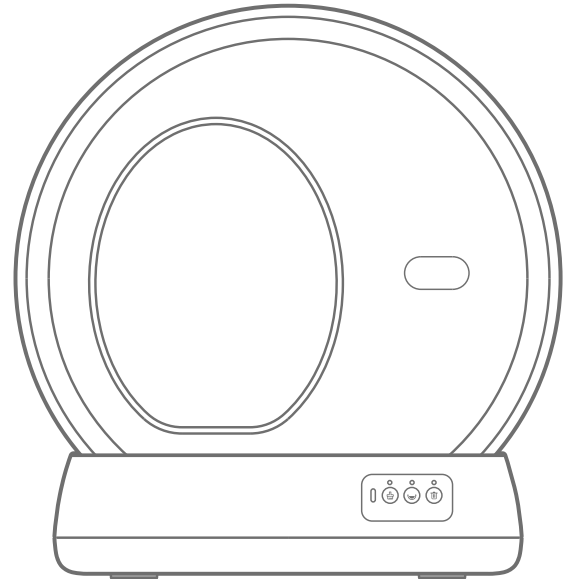
Часть III Установка и эксплуатация

- 3.1 Установка
- 3.2 Включение
- 3.3 Замена пакета-вкладыша
- 3.4 Замена наполнителя
- 3.5 Уход и очистка

Часть IV Функциональные параметры

- 4.1 Механизм множественной защиты
- 4.2 Технические характеристики

Часть V Поиск и устранение неисправностей



Часть I Важные указания по технике безопасности

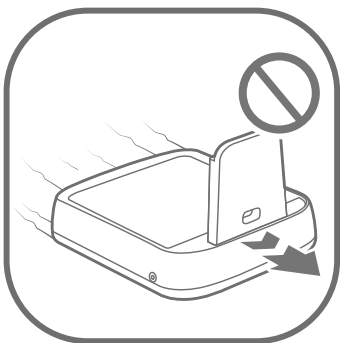
Прочтите руководство полностью перед использованием и сохраните для дальнейшего использования:



Кошка (котенок) должна весить не менее 1,36кг и иметь возраст от 4 месяцев, чтобы безопасно пользоваться туалетом.



НЕ ставьте туалет на ковер. Поместите на твердую, ровную поверхность, оставляя небольшое пространство вокруг.



НЕ тяните за собой чтобы передвинуть. Перемещайте, подняв основание обеими руками.

Целевое использование

- При использовании любого устройства детьми или в их присутствии необходим тщательный контроль. Дети должны находиться под присмотром, чтобы не играть с устройством, в нем или рядом с ним.
- Используйте устройство только по назначению, как описано в данном руководстве пользователя.

Электробезопасность

- НЕ используйте устройство, если у него поврежден шнур или вилка питания, если он неисправен или поврежден каким-либо образом.
- НЕ используйте внешний источник питания, отличный от прилагаемого к устройству.
- НЕ мочите и не погружайте в воду крышку или основание, а также не допускайте попадания влаги на эти детали.
- Всегда вынимайте вилку из розетки, когда устройство не используется, перед установкой или снятием деталей и перед чисткой.

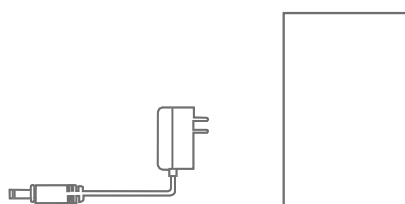
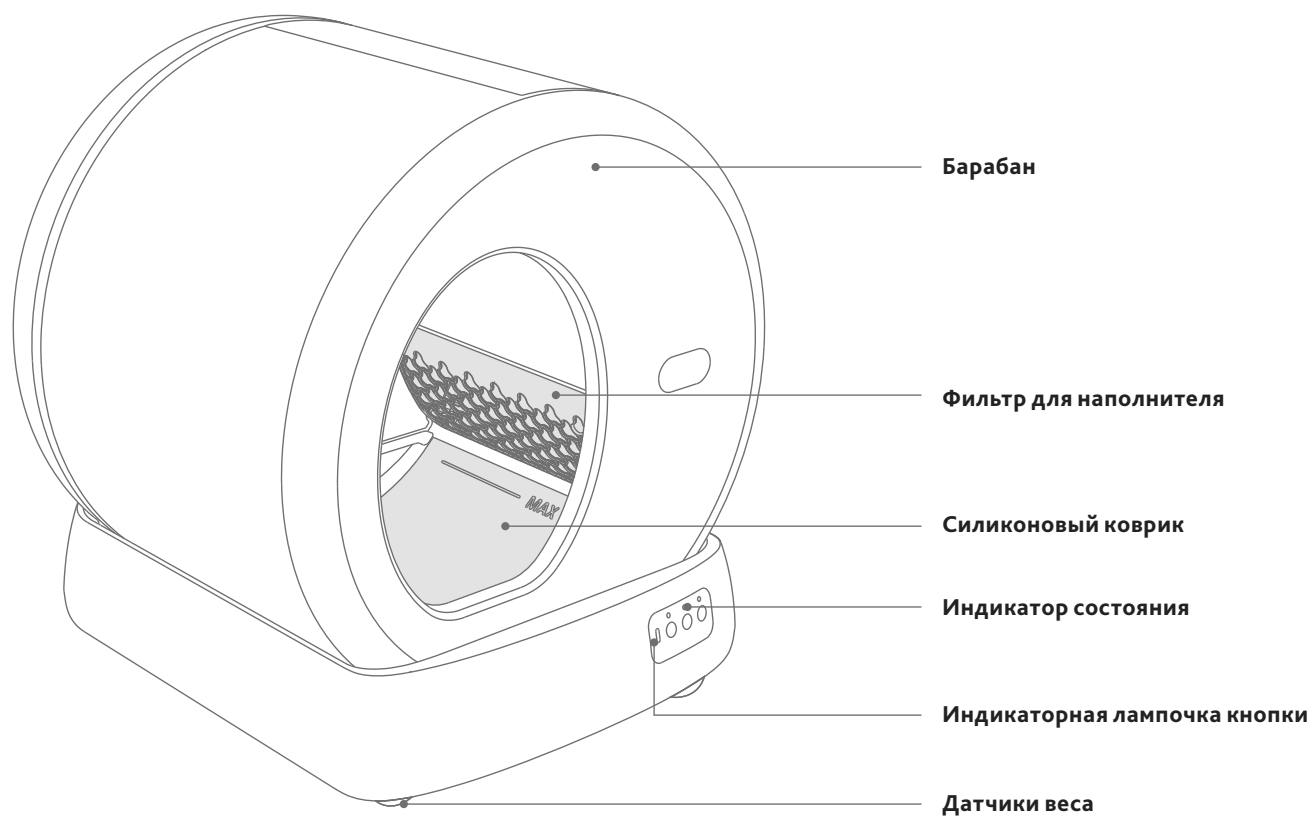
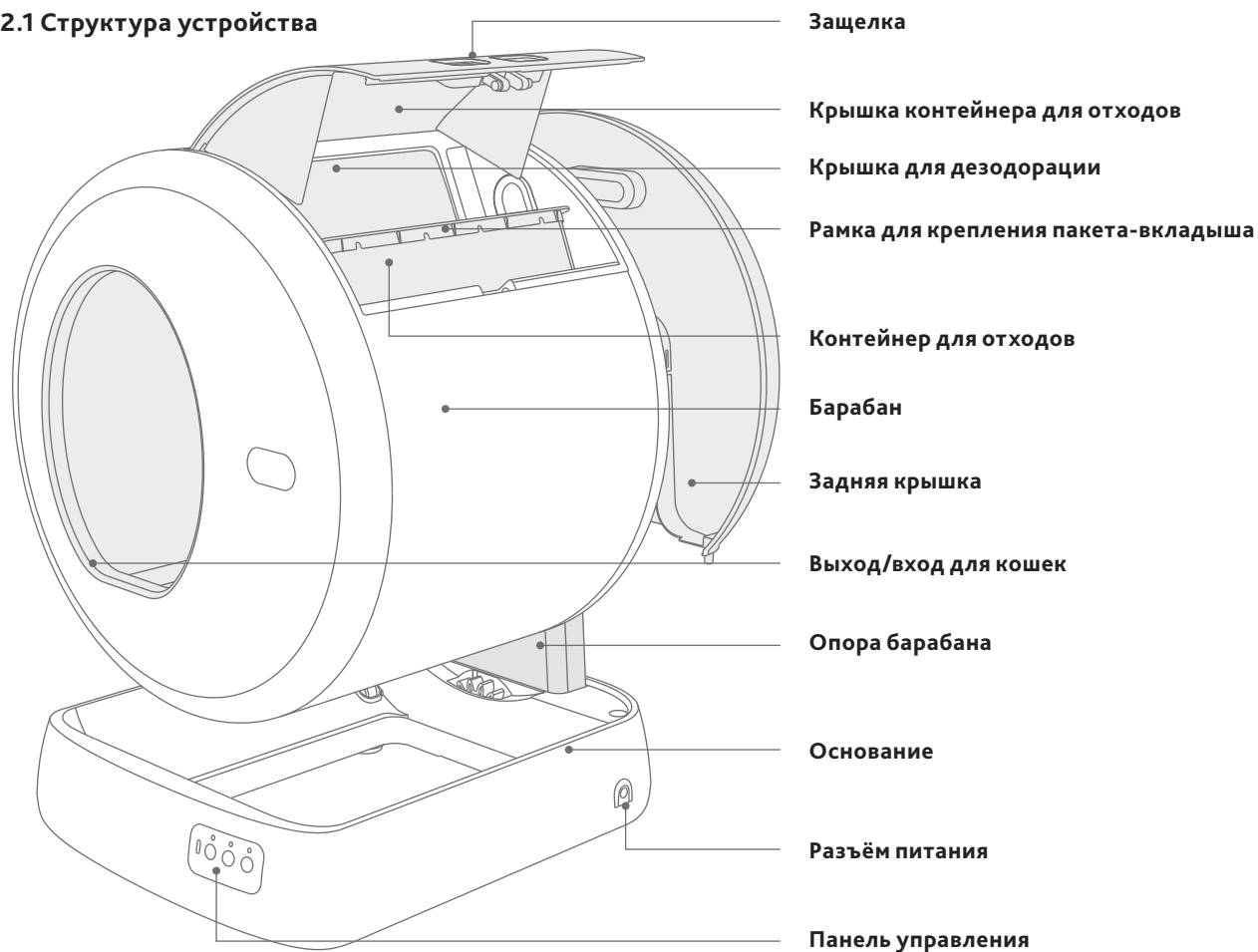
Рекомендации по эксплуатации

Всегда устанавливайте туалет на твердую, ровную поверхность. Избегайте мягких, неровных или неустойчивых поверхностей, которые могут повлиять на способность устройства определить присутствие кошки. Если используются подстилки или коврики, кладите их перед устройством или полностью под него. Не кладите коврики частично под устройство.

- Храните устройство в помещении в прохладном, сухом месте. Минимизируйте воздействие высокой температуры и влажности.
- Очищайте контейнер для отходов перед заменой наполнителя.
- Убедитесь, что крышка для дезодорации в верном положении.
- НЕ продолжайте толкать крышку, если она уже открыта до упора.
- НЕ садитесь и не ставьте ничего сверху на туалет.
- НЕ кладите в устройство ничего, кроме комкующегося наполнителя или хлопьев и кристаллов наполнителя, которые достаточно малы, чтобы пройти через фильтр.
- НЕ заставляйте кошку насильно садиться в туалет.
- НЕ открывайте верхнюю крышку во время вращения механизма.
- НЕ пытайтесь разбирать, ремонтировать, модифицировать или заменять какие-либо части устройства. Все работы по обслуживанию должны выполняться только квалифицированным персоналом. Внутри нет деталей, обслуживаемых пользователем.
- Утилизируйте все упаковочные материалы надлежащим образом. Держите вдали от детей и домашних животных.
- Всегда тщательно мойте руки после удаления отходов. Беременным женщинам и людям с ослабленной иммунной системой следует иметь в виду, что паразиты, иногда встречающийся в кошачьих фекалиях, могут вызвать токсоплазмоз.
- Частота замены пакета-вкладыша для туалета зависит от количества и размера Ваших кошек. Мы рекомендуем производить замену каждые 3-5 дней, чтобы избежать размножения бактерий.

Часть II Описание устройства

2.1 Структура устройства



Другие аксессуары
1 x Адаптер питания
1 x Руководство пользователя

2.2 Панель управления

Для всех индикаторов кнопок: Когда выбранный процесс запущен, соответствующий индикатор горит постоянно. Если процесс приостановлен, он будет мигать.



Очищение: Нажмите один раз, чтобы запустить цикл очистки. Если он уже запущен, нажмите ещё раз, чтобы приостановить.



Разравнивание: Нажмите один раз, чтобы начать разравнивание наполнителя. Если цикл уже запущен, нажмите ещё раз, чтобы сделать паузу.



Замена: Удерживайте в течение 3сек., чтобы начать опорожнение туалета. Если процесс уже начался, нажмите один раз, чтобы приостановить или возобновить.

Блокировка от детей: Нажмите дважды, чтобы заблокировать или разблокировать (индикатор состояния дважды мигает зеленым).



Восстановление заводских настроек: Удерживайте кнопки и одновременно в течение 5сек. для восстановления заводских настроек.

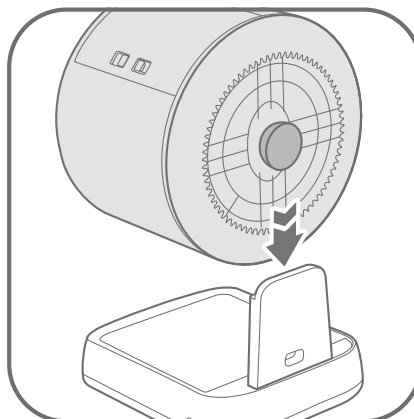
2.3 Индикаторы состояния

Индикаторы состояния	Индикаторы кнопок	Описание функции
Непрерывный синий		Готов к использованию или работает
		Обновление ПО
	Мигает	Восстановление заводских настроек
Непрерывный зеленый		Обнаружена кошка / вес в неподвижном состоянии
Мигающий зеленый		Возврат барабана в исходное положение
Мигающий зеленый двойной		Child Lock on/off Включение/выключение блокировки от детей
Непрерывный красный		Очистка / разравнивание / замена приостановлена
		Обнаружена кошка / вес при вращении
		При вращении обнаружен посторонний предмет
		Открыта задняя крышка
	Мигает	Барабан не на месте
Ошибка двигателя		

Часть III Установка и эксплуатация

3.1 Установка

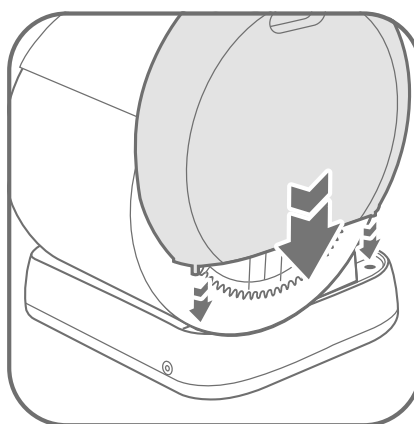
Установите туалет в помещении на твердой, ровной поверхности и в прохладном, сухом месте. Не касайтесь стен. Оставьте вокруг небольшое пространство.



1

Установите барабан на основание.

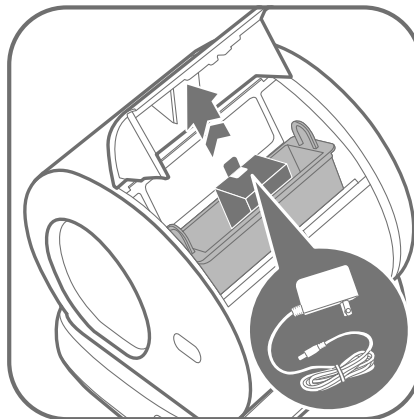
Примечание: Вращающийся вал барабана должен быть вставлен в паз опоры на основании.



2

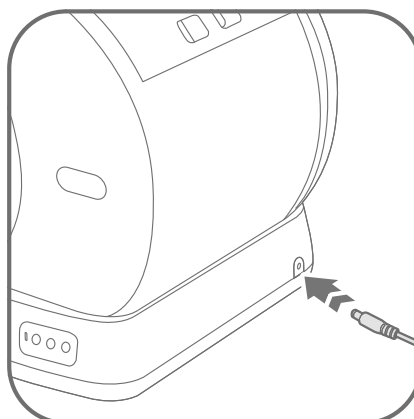
Вставьте заднюю крышку в паз на основании.

3.2 Включение



1

Откройте крышку контейнера для отходов, чтобы вынуть адаптер, вставьте адаптер в разъем питания туалета.



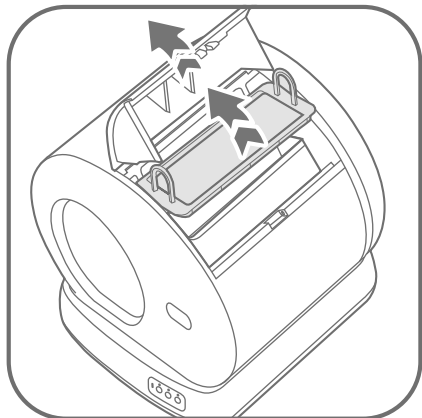
2

Подключите туалет к сети. Барабан автоматически совершит полный круг. Подождите, пока он вернется в исходное положение, после чего устройство готово к работе.

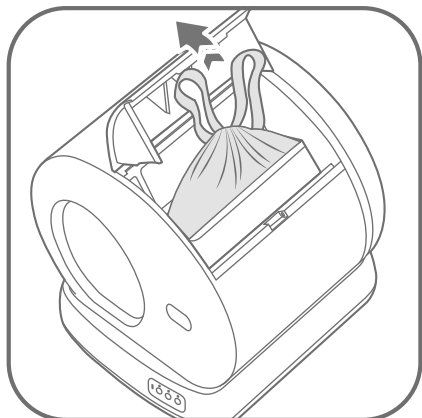
Убедитесь, что кабель не застрял во вращающемся валу. Держите кабель подальше от кошек.

3.3 Замена пакета-вкладыша

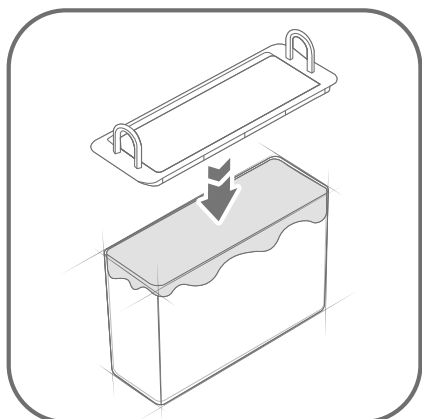
Частота замены пакета-вкладыша в туалете зависит от количества и размера Ваших кошек. Мы рекомендуем заменять его каждые 3-5 дней, чтобы избежать размножения бактерий.



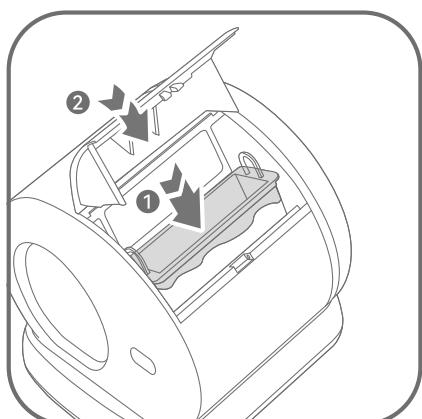
- 1** Защелкните защелку внутрь, чтобы открыть крышку и вынуть крепежную рамку.



- 2** Соедините края вкладыша и утилизируйте. Выньте контейнер для отходов.



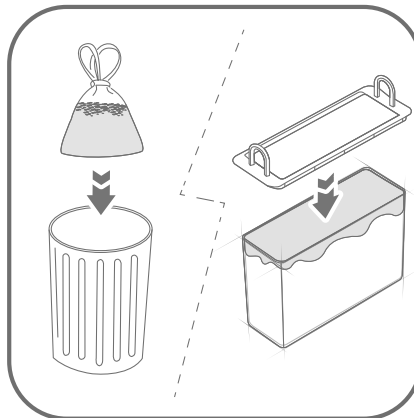
- 3** Равномерно распределите новый мешок внутри и разгладьте все края. Вставьте рамку обратно.



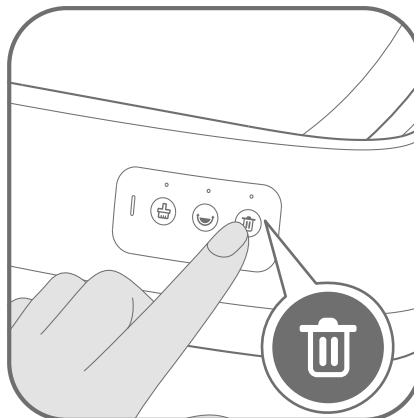
- 4** Установите мусорный контейнер на место. Защелкните защелку внутрь, чтобы зафиксировать крышку.


3.4 Замена наполнителя

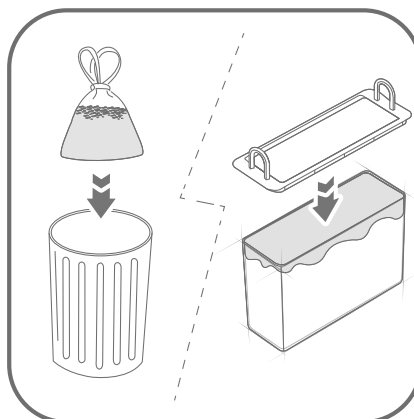
- Перед заменой наполнителя убедитесь, что контейнер для отходов пуст.
- Если замена наполнителя активирована по ошибке, отключите и снова подключите питание для сброса.



- 1** Опорожните и очистите контейнер для отходов. Затем замените пакет-вкладыш на новый. Убедитесь, что крышка для дезодорации в верном положении.



- 2** Удерживайте кнопку  в течение 3 сек., чтобы начать опорожнение туалета. При желании нажмите один раз, чтобы сделать паузу.



- 3** Дождитесь окончания цикла опорожнения (барабан перестанет вращаться). После удаления наполнителя очистите контейнер для отходов. Затем установите новый пакет-вкладыш.

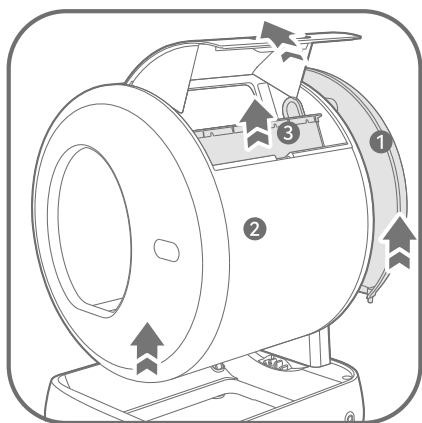


- 4** Добавьте новый комкующийся наполнитель ниже линии заполнения MAX, когда он насыпан ровным слоем. Не переполняйте.

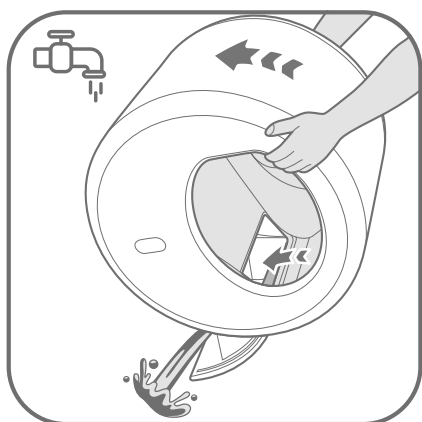
Примечание: комкующийся наполнитель для кошачьего туалета (длина < 15 мм). Количество комкующегося наполнителя из сои не должно превышать 2,8 кг (около 4 л).

3.5 Уход и очистка

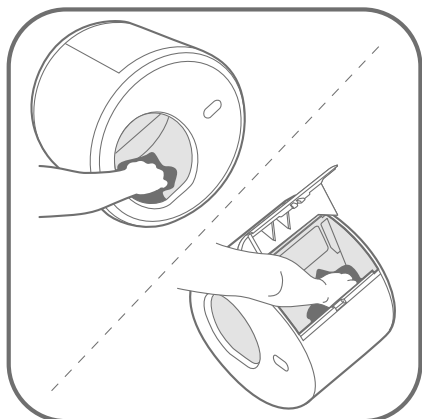
- Частота очистки зависит от Ваших личных предпочтений и поведения Вашей кошки. Мы рекомендуем очищать внутреннюю поверхность каждые один-три месяца.



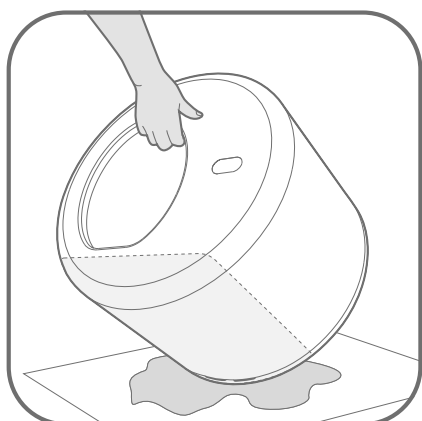
1
Очистите контейнер для отходов, затем отсоедините туалет от сети. Сначала снимите заднюю крышку, затем придерживая, выньте барабан.



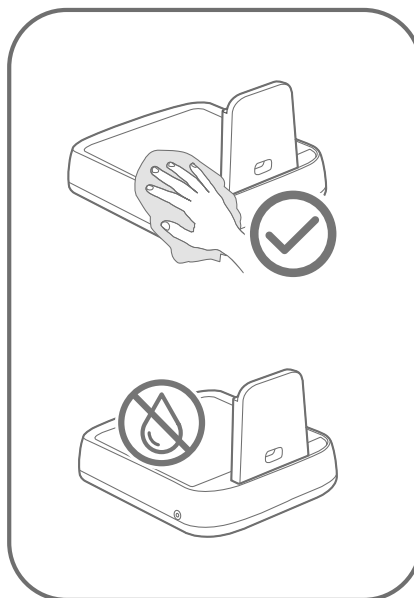
2
Промойте барабан и поверните его против часовой стрелки, чтобы дать стечь остаткам воды.



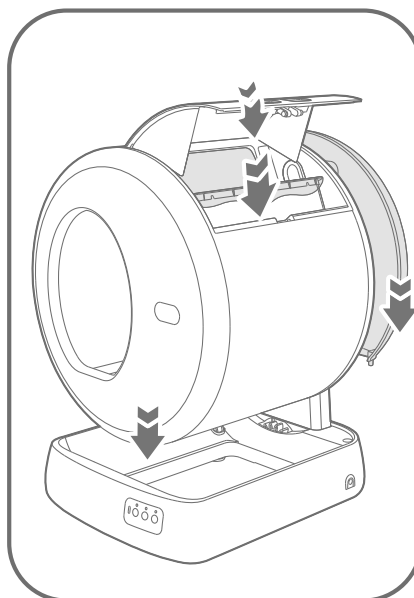
3
Протрите внутреннюю поверхность барабана и контейнера для отходов мягкой влажной тканью.



4
Наклоните барабан, чтобы слить остатки воды под силиконовой прокладкой. Перед сборкой тщательно просушите на воздухе.



5
Протрите основание мягкой и влажной тканью. Не промывайте и не погружайте в воду.



6
Установите все детали на место, как указано в разделах «Установка» и «Замена пакета-вкладыша».

Часть IV Функциональные параметры

4.1 Механизм множественной защиты

Функции защиты	Приоритет	Описание
Радарная защита	Уровень 1	Радарная защита сработает, когда что-то приблизится, барабан перестанет вращаться. Барабан продолжит вращаться, когда объект удалится или останется неподвижным.
Защита-взвешивание	Уровень 2	Защита-взвешивание сработает, когда объект весом более 500 г окажется в барабане или надавит на барабан, барабан перестанет вращаться. Барабан продолжит вращаться, если груз исчезнет.
Защита от блокировки двигателя	Уровень 3	Барабан перестанет вращаться, если сопротивление двигателя внезапно увеличится во время вращения, защита от блокировки двигателя может быть отменена при вмешательстве человека.
Защита от заземления	Уровень 4	Конструктивный дизайн является инновационным. Даже когда все датчики отходят от нормы и не работают, устройство всё равно может обеспечить отсутствие риска заземления.

4.2 Технические характеристики

Название продукта: Умный туалет для кошки Smart/#40040

Модель продукта: UCAT C10

Основной материал: PP

Размер продукта: 520 x 530 x 555 мм

Input: 12 В/1А

Номинальная мощность: 12 Вт

Для кошек: вес 1,36-9,98 кг/возраст > 4 месяцев

Вес устройства: 9,5 кг

Максимальная грузоподъемность: 20 кг

Ёмкость контейнера для отходов: 5 л

Применимый наполнитель: Все комкующиеся наполнители для кошачьего туалета (длина <15 мм)

Часть V Устранение неполадок

В руководстве по устранению неполадок рассматриваются наиболее распространенные проблемы.

В: Барабан не вращается или внезапно перестает вращаться.

О:

- Отключите устройство от источника питания и снимите барабан, чтобы проверить, не застрял ли какой-либо посторонний предмет в шестерне основания.
- Убедитесь, что барабан правильно установлен на основании. Снова подключите устройство к источнику питания и повторите попытку.
- Барабан автоматически прекращает вращение при обнаружении кошки/веса или при приближении объекта. Он возобновит вращение после того, как кошка выйдет, или груз или предмет будет удален.

В: Не удается очистить отходы.

О:

- Проверьте, не заблокирована ли дезодорирующая крышка пакетом-вкладышем для туалета, кошачьим наполнителем или отходами. Откройте крышку контейнера для отходов и удалите все посторонние предметы.

Электрические и электронные устройства/ информация для частных домохозяйств

Директива 2012/19/EU об отходах электрического и электронного оборудования содержит большое количество требований к обращению с электрическим и электронным оборудованием. Здесь собраны наиболее важные из них.

1. Раздельный сбор отходов электрического и электронного оборудования

Электрическое и электронное оборудование, ставшее отходами, называется отходами электрического и электронного оборудования (WEEE). Владельцы ОЭЭО должны собирать их отдельно от несортированных бытовых отходов. ОЭЭО не относятся к бытовым отходам, а попадают в специальные системы сбора и возврата.

2. Батарейки, аккумуляторы и лампы

Владельцы ОЭЭО должны сдавать их в целостном состоянии. Однако владельцы ОЭЭО должны отделить старые батареи и аккумуляторы, которые не входят в состав ОЭЭО, а также лампы, которые можно снять, от ОЭЭО, не уничтожая их, перед тем как сдать в пункт сбора.

3. Способы возврата ОЭЭО

Владельцы ОЭЭО из частных домовладений могут бесплатно сдать их в специально отведенные пункты сбора общественных органов по утилизации отходов или в пункты возврата, созданные производителями или дистрибьюторами в соответствии с Директивой 2012/19/EU.

4. Уведомление о защите частной жизни

ОЭЭО часто содержат конфиденциальные персональные данные. Это особенно касается устройств информационных и телекоммуникационных технологий, таких как компьютеры и смартфоны. В ваших собственных интересах, пожалуйста, обратите внимание, что каждый конечный пользователь несет ответственность за удаление данных на ОЭЭО перед их утилизацией.

5. Потенциальное воздействие на окружающую среду

WEEE содержат вещества, которые могут оказать негативное воздействие на окружающую среду и здоровье человека, если их сбор, передача, повторное использование или восстановление материалов не осуществляется в соответствии с действующим законодательством.

6. Ваша роль в переработке отходов ОЭЭО

Выполняя эти обязательства, и особенно выполняя обязательство собирать ОЭЭО отдельно, не выбрасывать их вместе с несортированными бытовыми отходами и сдавать их в пункты сбора, вы, как конечный пользователь, вносите свой вклад в повторное использование и восстановление материалов ОЭЭО.

7. Значение символа перечеркнутого мусорного бака

Перечеркнутый мусорный бак, который регулярно изображается на электрическом и электронном оборудовании, указывает на то, что соответствующее устройство в конце его жизненного цикла должно быть собрано отдельно от несортированных бытовых отходов.

Версия 1.0 / март 2022 г.

Parte I Instruções Importantes de Segurança

Parte II Introdução do produto

- 2.1 Estrutura do produto
- 2.2 Painel de Controlo
- 2.3 Indicadores de estado

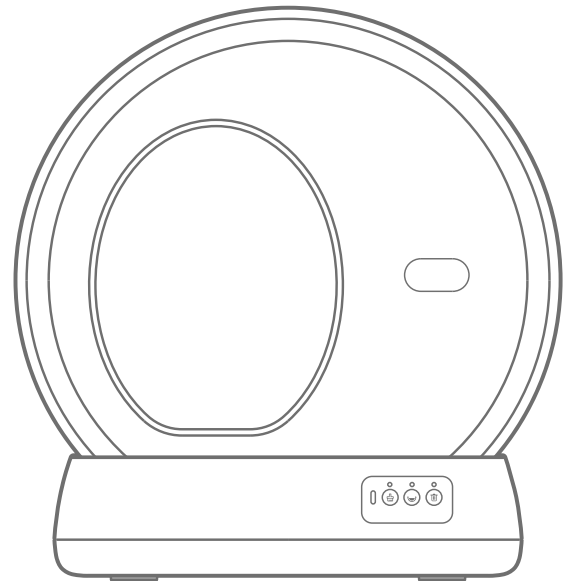
Parte III Instalação e Funcionamento

- 3.1 Instalação
- 3.2 Ligar
- 3.3 Substituição do Saco da Toilete
- 3.4 Substituição do litter
- 3.5 Cuidados e Limpeza

Parte IV Parâmetros funcionais

- 4.1 Mecanismo de Protecção Múltipla
- 4.2 Especificações

Parte V Resolução de problemas

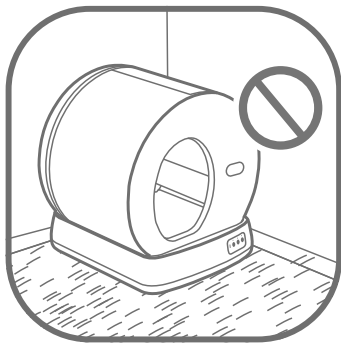


Parte I Instruções Importantes de Segurança

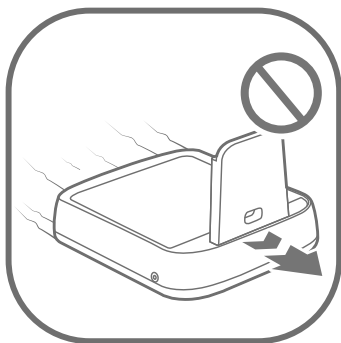
Ler atentamente todas as instruções antes de usar o aparelho e guardar para referência futura.



O gato ou gatinho deve ter no mínimo 4 meses de idade e pesar aproximadamente 1,5 kg para poder utilizar a toilete com segurança.



NÃO colocar sobre a alcatifa. Colocar sobre uma superfície firme e plana com um pouco de espaço à sua volta.



NÃO arrastar a toilete ao movimentá-la. Para movimentar a toilete, levantar a mesma pela base com as duas mãos.

Utilização pretendida

- É necessária uma supervisão apertada, quando qualquer aparelho eléctrico é utilizado por ou perto de crianças. As crianças devem ser supervisionadas para assegurar que não brincam com, no interior ou em redor do aparelho.
- Utilizar o aparelho apenas para fins domésticos previstos, como descrito neste Manual do utilizador.

Segurança eléctrica

- NÃO colocar o aparelho em funcionamento se este tiver o cabo de alimentação ou a ficha danificados, se estiver a funcionar mal ou tenha sido danificado de alguma forma.
- NÃO utilizar um transformador externo, utilizar apenas o que é fornecido com o aparelho.
- NÃO molhar ou submergir a parte superior ou a base, ou permitir que a humidade entre em contacto com estas partes.
- Desligar sempre da corrente quando não estiver em utilização, antes de colocar ou retirar partes e antes de limpar.

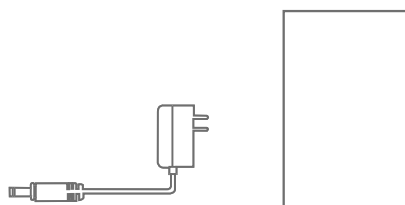
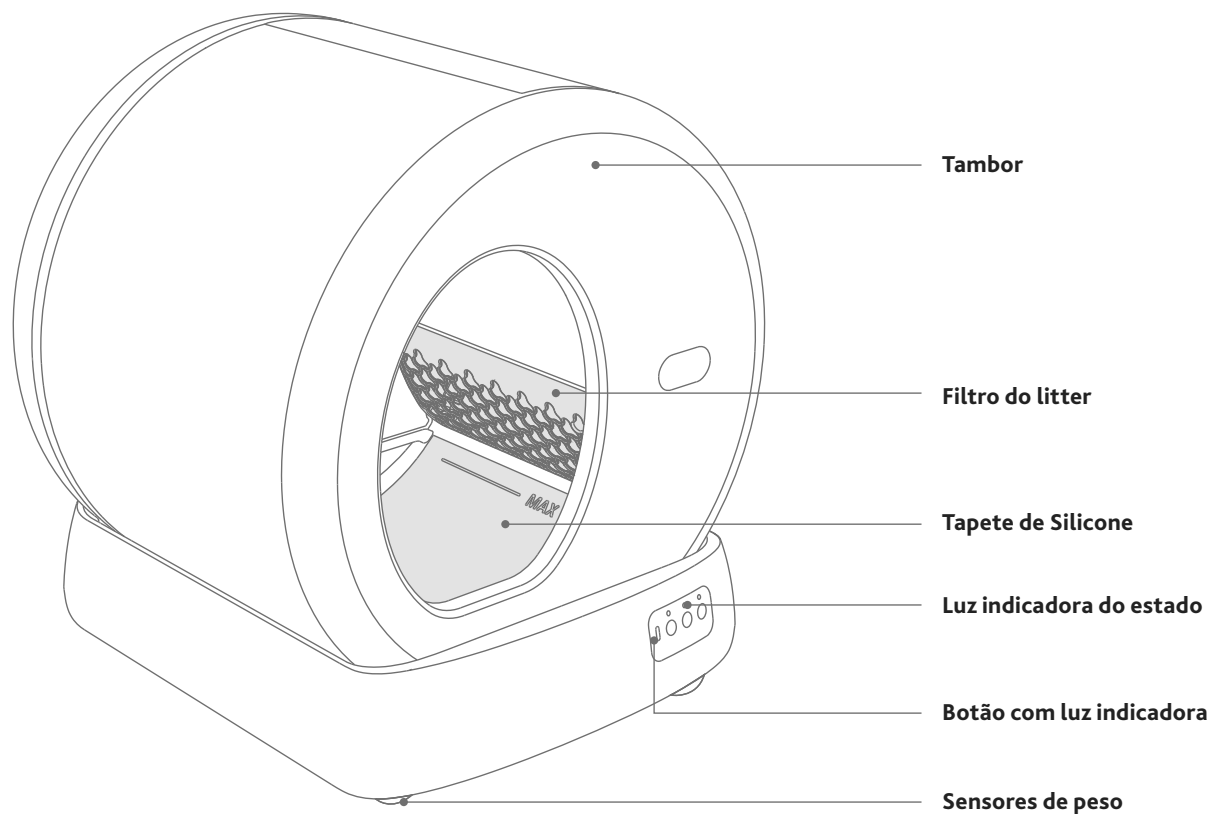
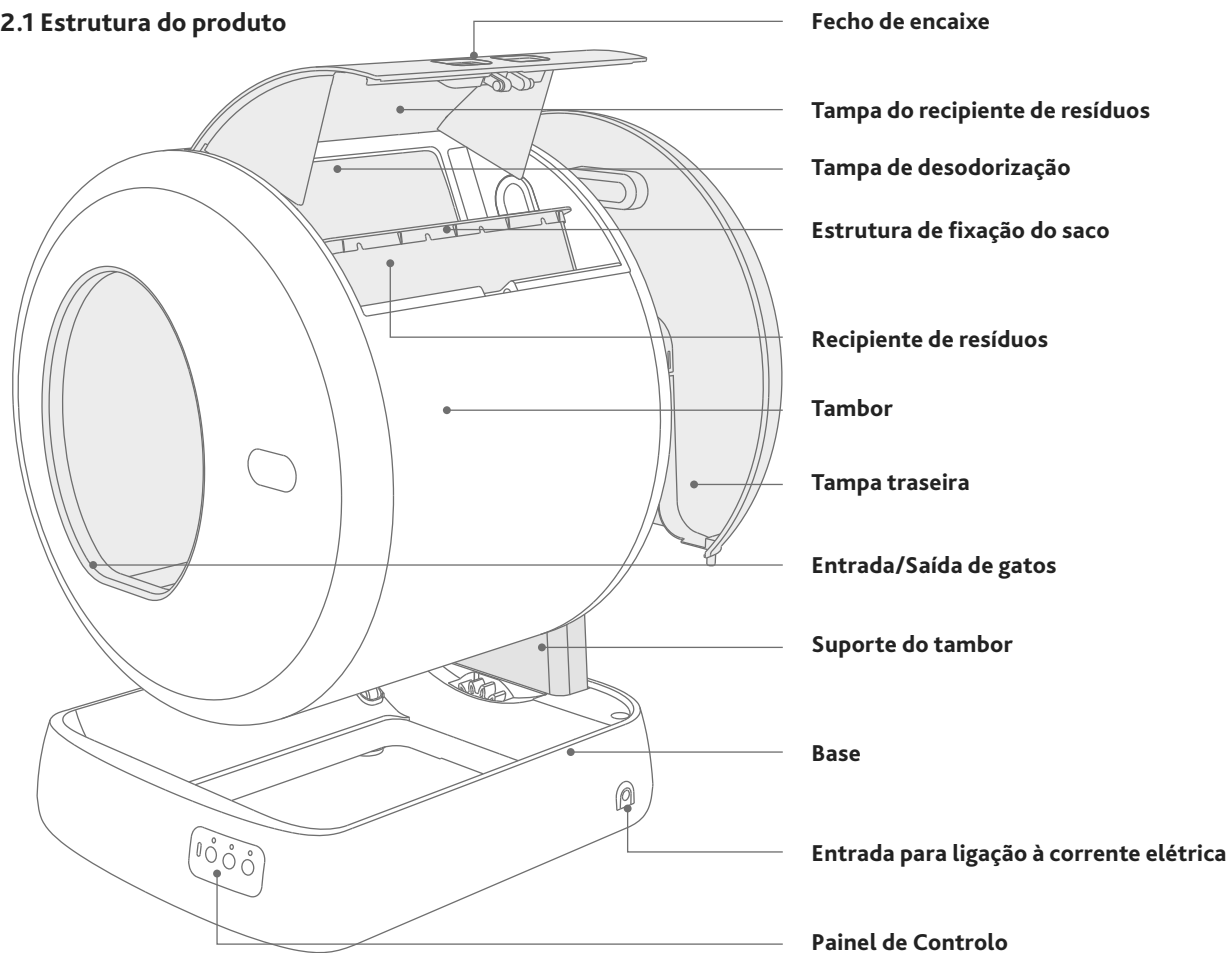
Relacionado com a utilização

Colocar sempre a toilete numa superfície firme e plana. Evitar sempre pisos macios, desnivelados ou instáveis, o que pode afectar a capacidade da toilete de detetar o seu gato. Se utilizar um tapete para toilete, deve colocar o mesmo em frente ou completamente debaixo da mesma. Não colocar tapetes parcialmente debaixo da unidade.

- Manter no interior, num local fresco e seco. Reduzir a exposição a altas temperaturas e humidade.
- Limpar o recipiente de resíduos antes de substituir o litter.
- Assegurar que a tampa da desodorização não está presa.
- NÃO continuar a empurrar a tampa quando já estiver aberto ao máximo.
- NÃO sentar nem colocar nada em cima da toilete.
- NÃO colocar nada na toilete, a não ser litter aglomerante ou sílica, cujos grãos são suficientemente pequenos para passar através do filtro.
- NÃO forçar o gato a entrar na toilete.
- NÃO abrir a tampa superior enquanto a toilete estiver a rodar.
- NÃO tentar desmontar, reparar, modificar ou substituir qualquer parte do seu aparelho. Toda a manutenção deve ser realizada apenas por pessoas qualificadas. Não existem partes no interior do aparelho que possam ser reparadas pelo utilizador.
- Reciclar devidamente todos os materiais de embalagem. Manter fora do alcance das crianças e animais de estimação.
- Lavar sempre bem as mãos depois de remover os resíduos. Mulheres grávidas e pessoas com sistemas imunitários suprimidos devem ter em atenção que um parasita por vezes encontrado nas fezes dos gatos pode causar toxoplasmose.
- A frequência com que terá de substituir o saco da toilete depende do número e tamanho dos seus gatos. Recomendamos a substituição a cada 3 a 5 dias para evitar o crescimento de bactérias.

Parte II Introdução do produto

2.1 Estrutura do produto



2.2 Painel de controlo

Para todos os indicadores de botões: Quando o processo seleccionado estiver ativado, o indicador correspondente permanece ligado e sólido. Quando em pausa, o indicador irá piscar.



Limpeza: Pressionar uma vez para iniciar o ciclo de limpeza. Se o processo já tiver iniciado, pressionar novamente para colocar em pausa.



Alisar: Pressionar uma vez para começar a espalhar e a alisar o litter. Se o processo já tiver iniciado, pressionar novamente para colocar em pausa.



Substituir: Manter pressionado durante 3 segundos para começar a esvaziar o litter. Se o processo já tiver iniciado, pressionar novamente para colocar em pausa ou retomar.

Fecho para crianças: Pressionar duas vezes para bloquear ou desbloquear (a luz indicadora do estado irá piscar verde duas vezes).



Restaurar definições de fábrica: Manter pressionado e simultaneamente durante 5 segundos para restaurar as definições de fábrica.

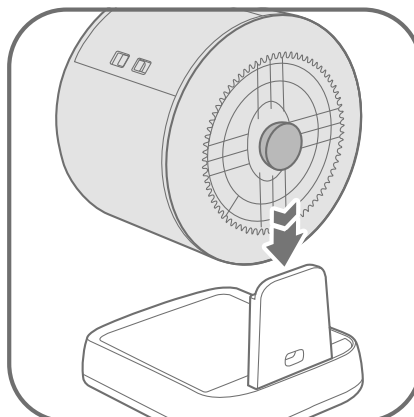
2.3 Indicadores de estado

Indicadores de estado	Indicadores de Botões	Descrição da função
Azul sólido		Pronto para utilizar ou em funcionamento
		Actualização do Firmware
	A piscar	Restauração para definições de fábrica
Verde sólido		Gato / peso detectado quando parado
Verde a piscar		Tambor a regressar à posição inicial
Verde pisca duas vezes		Fecho para crianças on/off
Vermelho sólido		Limpar / Alisar / Substituir em pausa
		Gato / peso detectado ao rodar
		Aproximação de objecto estranho ao rodar
		Tampa traseira aberta
	A piscar	Tambor não está no lugar
Erro do motor		

Parte III Instalação e Funcionamento

3.1 Instalação

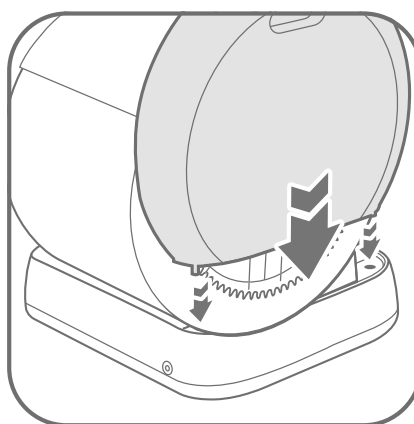
Colocar a toilette no interior, numa superfície firme e plana e num local fresco e seco. Não encostar a nenhuma parede. Deixar um pouco de espaço em seu redor.



1

Colocar o tambor na base.

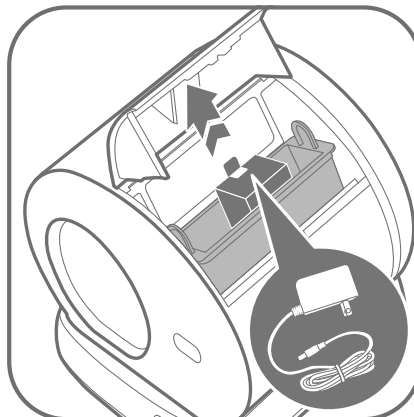
Nota: O eixo rotativo do tambor deve ser inserido na ranhura do suporte da base.



2

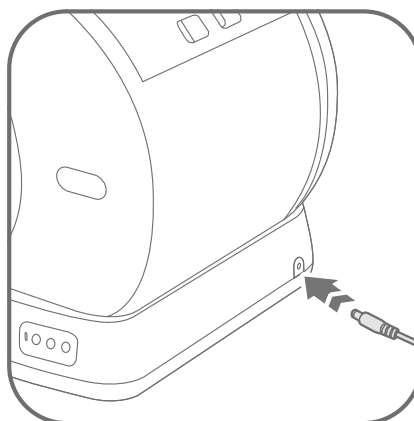
Inserir a tampa traseira na ranhura da base.

3.2 Ligar



1

Abriu a tampa do recipiente de resíduos para retirar o transformador, ligar o transformador na toilette.



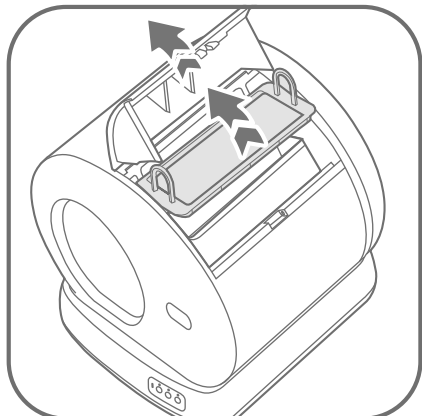
2

Ligar a toilette à corrente. O tambor irá rodar um ciclo completo automaticamente. Esperar para o tambor regressar à posição inicial. O aparelho está agora pronto para utilização.

Assegurar que o cabo não está preso no eixo rotativo. Manter o cabo fora do alcance dos gatos.

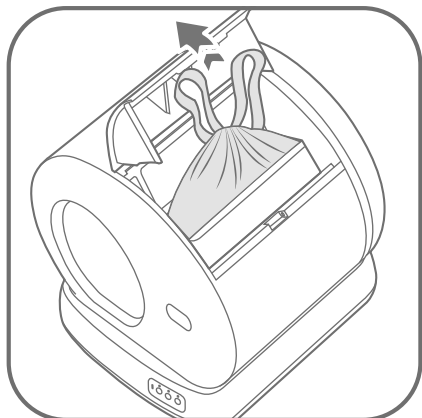
3.3 Substituição do saco da toilette

A frequência com que terá de substituir o saco da toilette depende do número e tamanho dos seus gatos. Recomendamos a substituição a cada 3 a 5 dias para evitar o crescimento de bactérias.



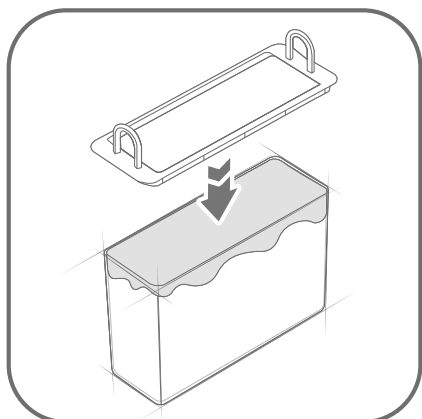
1

Apertar o fecho de encaixe para dentro para abrir a tampa e retirar a estrutura de fixação.



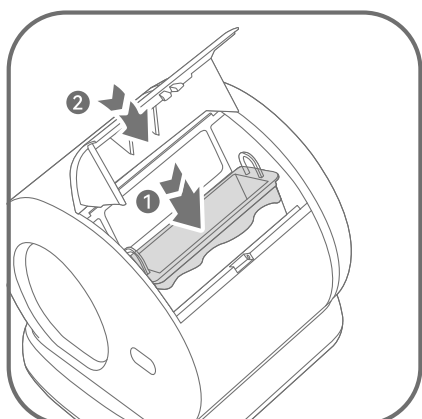
2

Juntar as bordas do saco e deitar ao lixo. Retirar o recipiente de resíduos.



3

Espalhar o novo saco uniformemente no interior e alisar todas as bordas. Inserir novamente a estrutura de fixação.

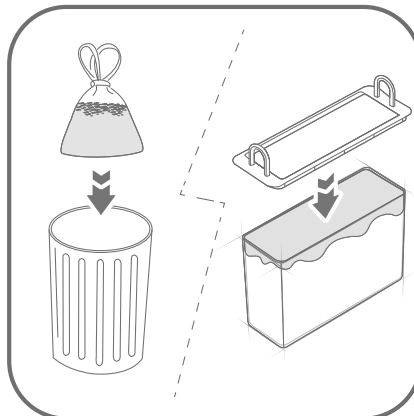


4

Colocar novamente o recipiente de resíduos no seu lugar. Apertar o fecho de encaixe para dentro para fechar a tampa.

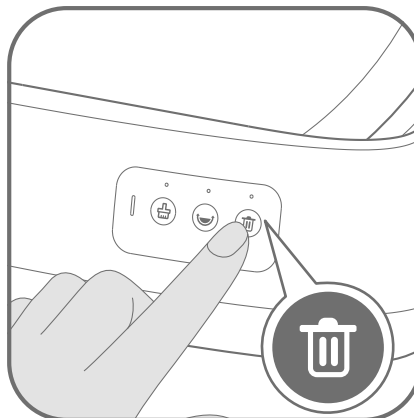
3.4 Substituição do litter

- Assegurar sempre que o recipiente de resíduos está vazio, antes de substituir o litter.
- Se a substituição do litter foi ativada por engano, desligar da corrente e voltar a ligar o transformador à corrente para reiniciar.




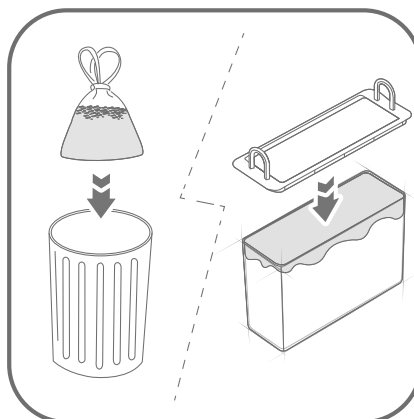
1

Esvaziar e limpar o recipiente de resíduos. De seguida substituir com um novo saco. Assegurar que a tampa de desodorização não está presa.



2

Manter pressionado  durante 3 segundos, para começar a esvaziar o litter. Pressionar uma vez para colocar em pausa se desejar.



3

Aguardar até que o ciclo de esvaziamento estiver concluído (o tambor pára de rodar). Depois de o litter ter sido esvaziado, deve limpar o recipiente de resíduos. Substituir com um novo saco.



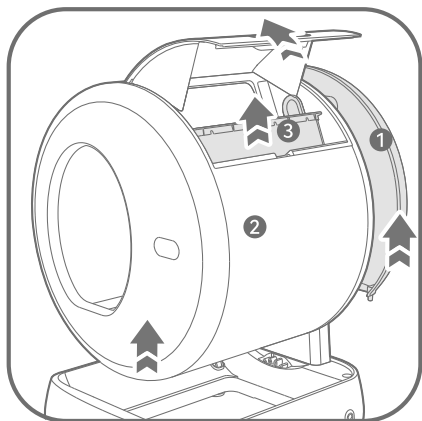
4

Adicionar novo litter aglomerante, sempre abaixo da linha máxima de enchimento "MAX", quando espalhada e alisada. Não encher demasiado.

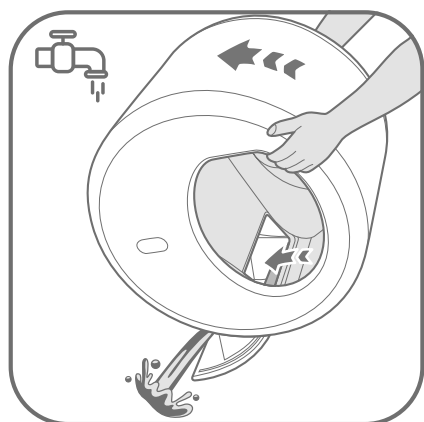
Nota: litter aglomerante (comprimento < 15 mm). A quantidade de litters de tofu não deve exceder os 2,8 kg (cerca de 4 L).

3.5 Cuidados e limpeza

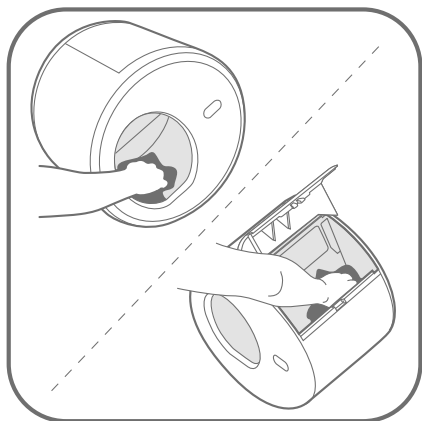
- A frequência com que terá de limpar a toilete depende da sua preferência pessoal e do comportamento do seu gato. Recomendamos limpar o interior a cada 1 a 3 meses.



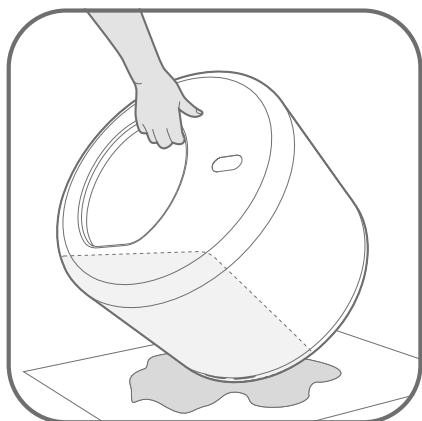
- 1**
Limpar o recipiente de resíduos, depois desligar a toilete da corrente. Remover primeiro a tampa traseira e segurar para poder retirar o tambor.



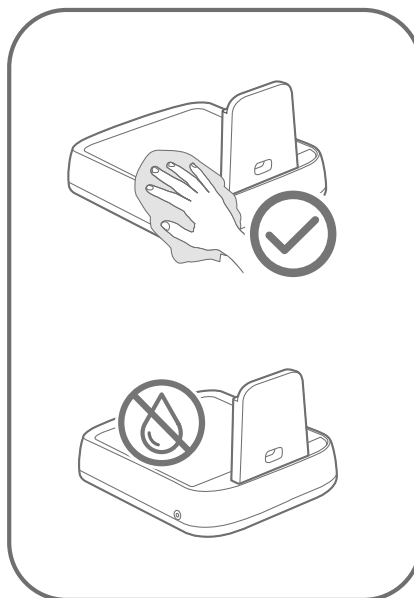
- 2**
Lavar o tambor e rodá-lo no sentido contrário ao dos ponteiros do relógio para drenar qualquer água residual.



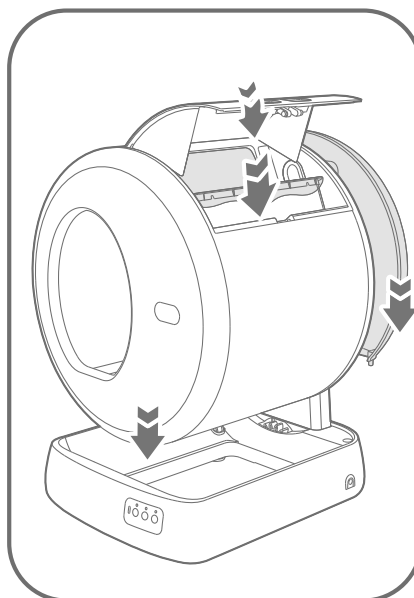
- 3**
Limpar o interior do tambor e recipiente de resíduos com um pano macio e húmido.



- 4**
Inclinar o tambor para drenar qualquer água residual debaixo do tapete de silicone. Secar completamente ao ar antes de voltar a montar.



- 5**
Limpar a base com um pano macio e húmido. Não passar por água nem imergir na mesma.



- 6**
Instalar todas as partes novamente no seu lugar, conforme as instruções em „Instalação“ e „Substituição do Saco da Toilete“.

Parte IV Parâmetros funcionais

4.1 Mecanismo de Protecção Múltipla

Função de protecção	Prioridade	Descrição
Protecção radar	Nível 1	A protecção radar é inicialmente accionada quando algo se aproxima, o tambor irá parar de rodar. O tambor continuará a rodar se o objecto se afastar ou permanecer estático.
Protecção por peso	Nível 2	A protecção por peso será accionada quando um objecto com mais de 500g entrar ou pressionar o tambor, o tambor irá parar de rodar. O tambor continuará a rodar se a gravidade começar a desaparecer.
Protecção de bloqueio do motor	Nível 3	O tambor irá parar de rodar quando a resistência do motor aumentar repentinamente durante a rotação. A protecção de bloqueio do motor pode ser cancelada sob intervenção humana.
Protecção "anti-pinch"	Nível 4	O desenho estrutural é inovador. Quando todos os sensores estiverem avariados e deixarem de funcionar, ainda é possível garantir que não há risco de ficar preso.

4.2 Especificações

Nome do produto: Toilete "Smart Cat" para gatos/#40040

Modelo do produto: UCAT C10

Material principal: PP

Tamanho do produto: 520 x 530 x 555 mm

Entrada: 12 V/1A

Potência Nominal: 12 W

Para gato: Peso 1,5-10 kg/ Idade > 4 meses

Peso da máquina: 9.5 kg

Capacidade máxima de peso: 20 kg

Capacidade do recipiente de resíduos: 5 L

Litter aplicável: Todo o tipo de litter aglomerante (comprimento <15 mm)

Parte V Resolução de Problemas

O guia de resolução de problemas aborda os problemas mais comuns.

P: O tambor não roda ou pára de rodar repentinamente.

R:

- Desligar da corrente e remover o tambor para verificar se existe algum objecto estranho preso na engrenagem da base.
- Assegurar que o tambor está devidamente instalado na base. Voltar a ligar à corrente e tentar novamente.
- O tambor pára de rodar automaticamente quando o gato/peso é detectado ou quando algum objecto se aproxima do aparelho. Retomará a rotação após o gato sair, ou quando o peso ou objecto for removido.

P: Os resíduos não podem ser limpos.

R:

- Verificar se a tampa de desodorização está bloqueada pelo saco do recipiente de resíduos, por litter ou por lixo. Abrir a tampa do caixote do lixo e remover quaisquer objectos estranhos.

Dispositivos elétricos e eletrónicos/informações para residências privadas

A Diretiva 2012/19/UE sobre resíduos de equipamentos elétricos e eletrónicos contém um grande número de requisitos para o manuseamento de equipamentos elétricos e eletrónicos. Os mais importantes estão compilados aqui.

1. Recolha separada de resíduos de equipamentos elétricos e eletrónicos

Os equipamentos elétricos e eletrónicos que se tornaram resíduos são chamados de resíduos de equipamentos elétricos e eletrónicos (REEE). Os proprietários de REEE devem recolhê-los separadamente dos resíduos municipais não separados. Os REEE não pertencem ao lixo doméstico, mas sim aos sistemas especiais de recolha e devolução.

2. Baterias, acumuladores e lâmpadas

Os proprietários de REEE devem entregá-los em perfeitas condições. No entanto, antes de entregá-los a um ponto de recolha, os proprietários de REEE devem separar as baterias e acumuladores antigos que não estão incluídos nos REEE, bem como as lâmpadas que podem ser removidas, dos REEE sem destruí-los.

3. Formas de devolução dos REEE

Os proprietários de REEE de residências particulares podem entregá-los gratuitamente nos pontos de recolha designados pelas autoridades públicas de eliminação de resíduos ou nos pontos de recolha estabelecidos pelos fabricantes ou distribuidores nos termos da Diretiva 2012/19/UE.

4. Aviso de Protecção de Privacidade

Os REEE geralmente contêm dados pessoais confidenciais. Isto aplica-se especialmente a dispositivos de tecnologia da informação e telecomunicações, como computadores e smartphones. No seu próprio interesse, tenha em atenção que cada utilizador final é responsável por eliminar os dados do REEE antes de descartá-lo.

5. Potencial impacto ambiental

Os REEE contêm substâncias que podem ter um impacto negativo no ambiente e na saúde humana se a sua recolha, entrega, reutilização ou recuperação do material não for feita em conformidade com a respetiva legislação.

6. O seu papel no tratamento de resíduos WEEE

Ao cumprir estas obrigações e especialmente ao cumprir a obrigação de recolher os REEE separadamente, de não os eliminar juntamente com os resíduos urbanos indiferenciados e de entregá-los nos pontos de recolha, o utilizador final contribui para a reutilização e recuperação de materiais dos REEE.

7. Significado do símbolo do caixote do lixo cruzado

O caixote do lixo cruzado, que é regularmente apresentado em equipamentos elétricos e eletrónicos, indica que o respetivo dispositivo deve ser recolhido separadamente dos resíduos urbanos indiferenciados no final do seu ciclo de vida.

Versão 1.0 / Março de 2

PL Spis treści

Część I Ważne instrukcje dotyczące bezpieczeństwa

Część II Produkt

- 2.1 Struktura produktu
- 2.2 Panel sterowania
- 2.3 Wskaźniki stanu

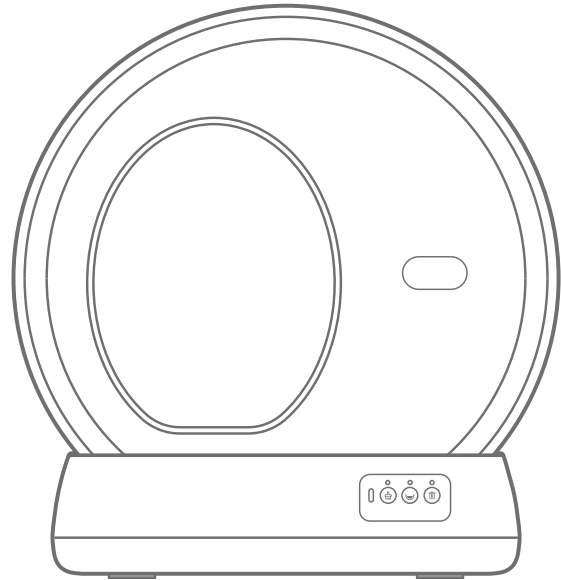
Część III Instalacja i obsługa

- 3.1 Ustawianie
- 3.2 Uruchamianie
- 3.3 Wymiana wkładów
- 3.4 Wymiana żwirku
- 3.5 Pielęgnacja i czyszczenie

Część IV Parametry funkcjonalne

- 4.1 Mechanizm Multiple Protection
- 4.2 Specyfikacje

Część V Rozwiązywanie problemów



Część I Ważne instrukcje dotyczące bezpieczeństwa

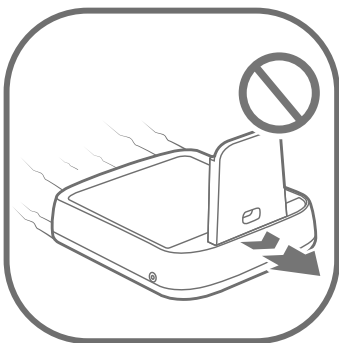
Przeczytaj wszystkie instrukcje przed użyciem i zachowaj je na przyszłość.



Kot lub kocię musi ważyć co najmniej 1,5kg i mieć co najmniej 4 miesiące, aby bezpiecznie korzystać z kuwety.



NIE umieszczaj na dywanie. Umieść na twardej, równej powierzchni z niewielką przestrzenią wokół.



NIE przeciągaj podczas przenoszenia kuwety. Przenoś podnosząc za podstawę obiema rękami.

Przeznaczenie

- Ścisły nadzór jest konieczny, gdy jakiegokolwiek urządzenie jest używane przez dzieci lub w ich pobliżu. Dzieci należy nadzorować, aby upewnić się, że nie bawią się urządzeniem, w nim lub wokół niego.
- Używaj urządzenia wyłącznie zgodnie z przeznaczeniem w gospodarstwie domowym, zgodnie z opisem w niniejszej instrukcji obsługi.

Bezpieczeństwo elektryczne

- NIE UŻYWAJ urządzenia, jeśli ma uszkodzony przewód zasilający lub wtyczkę, działa nieprawidłowo lub zostało w jakikolwiek sposób uszkodzone.
- NIE UŻYWAJ zewnętrznego źródła zasilania innego niż dostarczone z urządzeniem.
- NIE WOLNO moczyć ani zanurzać pokrywy lub podstawy ani dopuszczać do kontaktu wilgoci z tymi częściami.
- Zawsze odłączaj wtyczkę, gdy urządzenie nie jest używane, przed zakładaniem lub zdejmowaniem części oraz przed czyszczeniem.

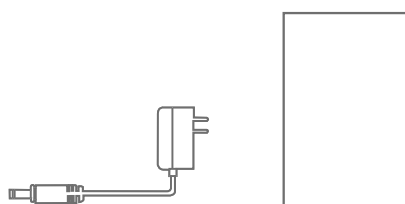
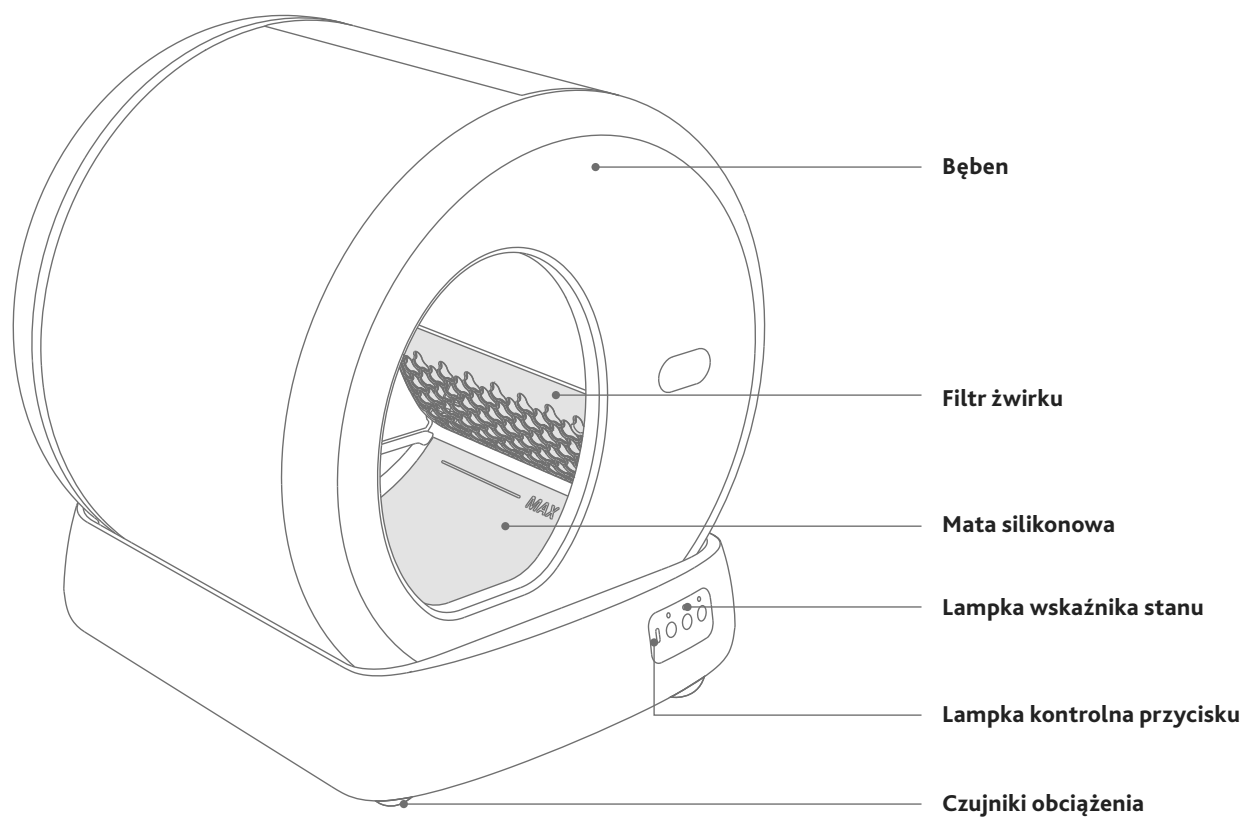
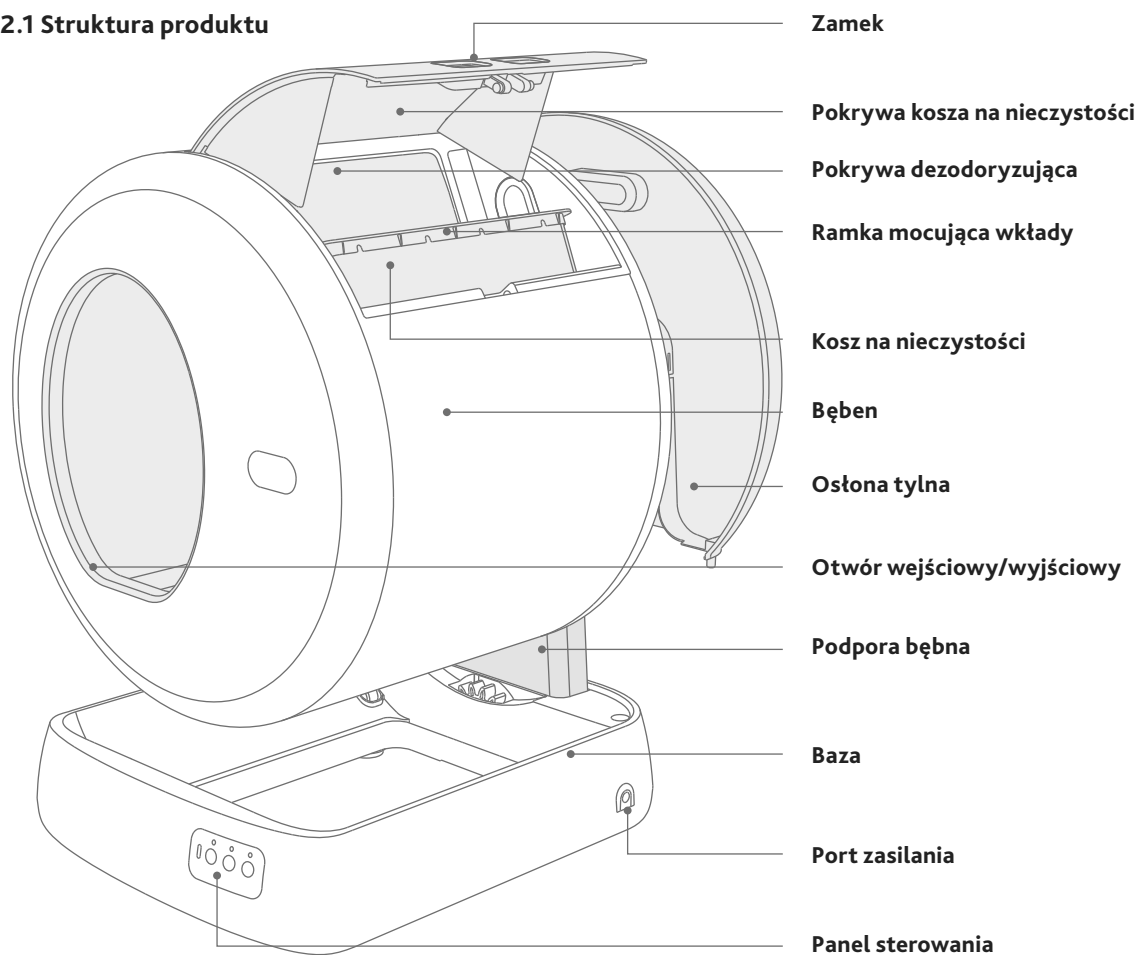
Związane z użytkowaniem

Zawsze umieszczaj kuwetę na twardej, równej powierzchni. Unikaj miękkiego, nierównego lub niestabilnego podłoża, ponieważ może to wpłynąć na zdolność urządzenia do wykrycia kota. Jeśli używasz mat do kuwet lub dywaników, umieść je przed lub całkowicie pod urządzeniem. Nie umieszczaj mat częściowo pod urządzeniem.

- Przechowywać w pomieszczeniu w chłodnym, suchym miejscu. Ograniczyć ekspozycję na wysoką temperaturę i wilgotność.
- Wyczyść kosz na nieczystości przed wymianą żwirku.
- Upewnij się, że pokrywa dezodoryzująca nie jest zablokowana.
- NIE NALEŻY kontynuować przesuwania pokrywy, gdy jest ona już maksymalnie otwarta.
- NIE siadaj ani nie kładź niczego na kuwecie.
- NIE WKŁADAJ do urządzenia niczego poza żwirkami, które są wystarczająco małe, aby przejść przez filtr.
- NIE zmuszaj kota do wchodzenia do kuwety.
- NIE otwieraj górnej pokrywy, gdy kuweta się obraca.
- NIE próbuj demontować, naprawiać, modyfikować ani wymieniać żadnej części produktu. Wszystkie czynności serwisowe powinny być wykonywane wyłącznie przez wykwalifikowany personel. Wewnątrz nie ma części, które mogą być serwisowane przez użytkownika.
- Odpowiednio utylizować wszystkie materiały opakowaniowe. Przechowywać z dala od dzieci i zwierząt domowych.
- Zawsze dokładnie myj ręce po wyjęciu nieczystości. Kobiety w ciąży i osoby z osłabionym układem odpornościowym powinny pamiętać, że pasożyt znajdujący się czasami w kocich odchodach może powodować toksoplazmozę.
- Częstotliwość wymiany żwirku zależy od liczby i wielkości kotów. Zalecamy wymianę co 3 do 5 dni, aby uniknąć rozwoju bakterii.

Część II Przedstawienie produktu

2.1 Struktura produktu



Inne akcesoria
1 x Zasilacz
1 x Instrukcja obsługi

2.2 Panel sterowania

Dla wszystkich wskaźników przycisków: Gdy wybrany proces jest włączony, odpowiedni wskaźnik pozostaje włączony. W przypadku wstrzymania będzie migać.



Czyszczenie: Naciśnij raz, aby rozpocząć cykl czyszczenia. Jeśli już się rozpoczęło, naciśnij ponownie, aby wstrzymać.



Wyrównywanie: Naciśnij raz, aby rozpocząć wyrównywanie żwirku. Jeśli już się rozpoczęło, naciśnij ponownie, aby wstrzymać.



Wymiana: Przytrzymaj przez 3 sekundy, aby rozpocząć opróżnianie kuwety. Jeśli już się rozpoczęło, naciśnij raz, aby wstrzymać lub wznowić.

Zabezpieczenie przed dziećmi: Naciśnij dwukrotnie, aby zablokować lub odblokować (wskaźnik stanu miga dwukrotnie na zielono).



Przywróć do ustawień fabrycznych: Przytrzymaj i równocześnie przez 5 sekund aby przywrócić ustawienia fabryczne.

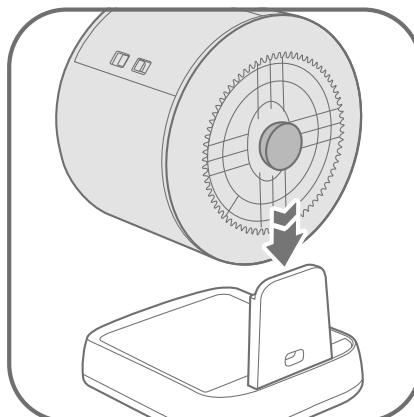
2.3 Wskaźniki stanu

Wskaźniki stanu	Wskaźniki przycisków	Opis funkcji
Stałe niebieskie		Gotowy do użycia lub w użyciu
		Aktualizacja oprogramowania sprzętowego
	Migające	Przywracanie ustawień fabrycznych
Stałe zielone		Kot / obciążenie wykryte podczas postoju
Migające zielone		Bęben powraca do pozycji początkowej
Zielone migające dwukrotnie		Zabezpieczenie przed dziećmi włączone/wyłączone
Stałe czerwone		Czyszczenie / Równanie / Wymiana wstrzymane
		Kot / obciążenie wykryte podczas obracania
		Ciało obce wykryte podczas obrotu
		Tylna osłona otwarta
	Migające	Bęben nie na swoim miejscu
Błąd silnika		

Część III Instalacja i obsługa

3.1 Ustawianie

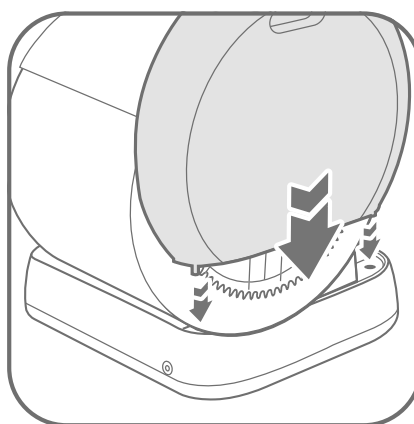
Umieść kuwetę w pomieszczeniu na twardej, równej powierzchni w chłodnym, suchym miejscu. Nie powinna dotykać żadnych ścian. Zostaw trochę miejsca wokół kuwety.



1

Umieść bęben na podstawie.

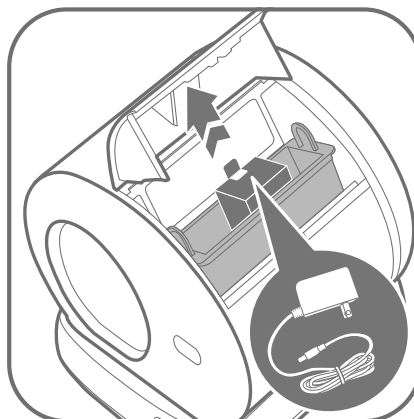
Uwaga: Wał obrotowy bębna należy wsunąć w szczelinę wspornika podstawy.



2

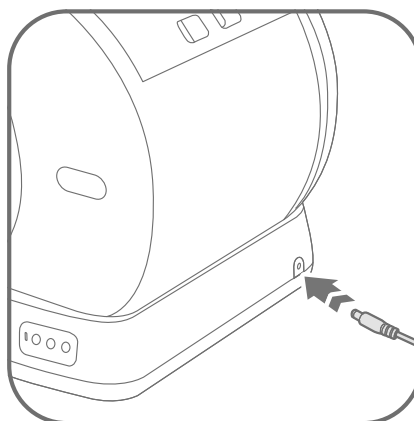
Włóż tylną osłonę do gniazda w podstawie.

3.2 Uruchamianie



1

Otwórz pokrywę kosza na śmieci, aby wyjąć adapter, włóż adapter do kuwety.



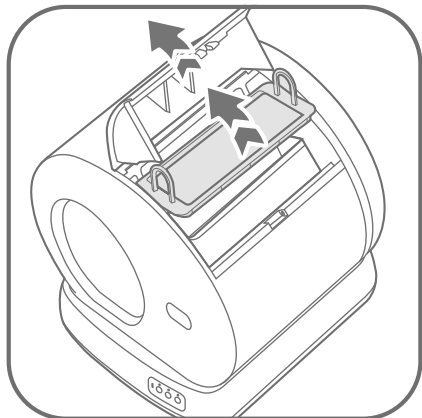
2

Podłącz kuwetę. Bęben automatycznie wykona pełny obrót. Poczekaj, aż powróci do pozycji początkowej, a następnie urządzenie będzie gotowe do użycia.

Upewnij się, że kabel nie utknął w wale obrotowym. Kabel należy trzymać z dala od kotów.

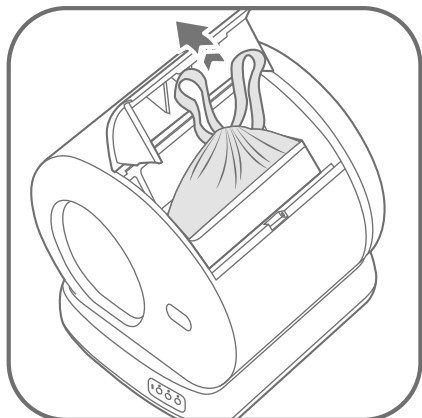
3.3 Wymiana wkładów

Częstotliwość wymiany wkładu do kuwety zależy od liczby i wielkości kotów. Zalecamy wymianę co 3 do 5 dni, aby uniknąć rozwoju bakterii.



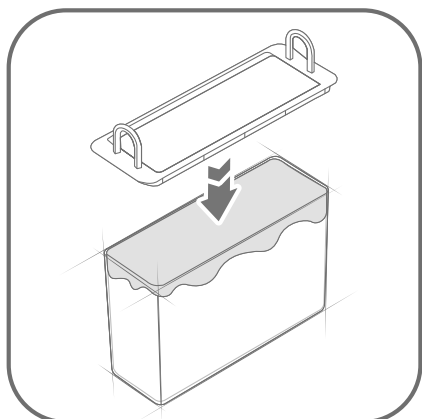
1

Ściśnij zamek do wewnątrz, aby otworzyć pokrywę i wyjąć ramkę mocującą.



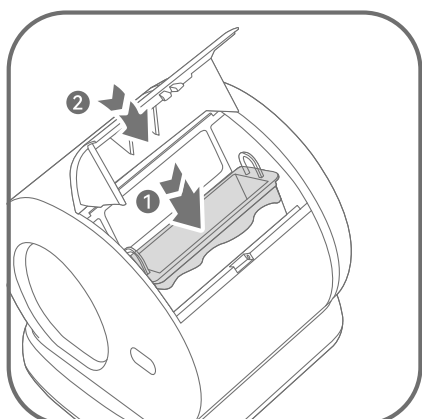
2

Złap krawędzie wkładu i wyrzuć. Wyjmij kosz na nieczystości.



3

Rozłóż nowy worek równomiernie wewnątrz i wygładź wszystkie krawędzie. Włóż ramkę z powrotem.

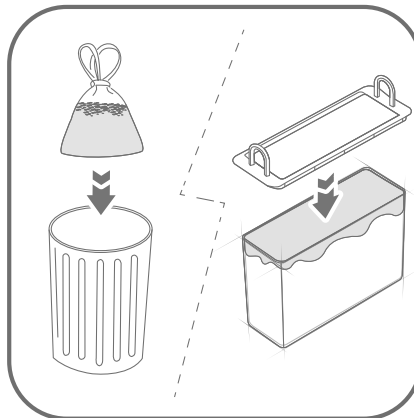


4

Umieść wkład na odpady z powrotem na swoim miejscu. Ściśnij blokadę zatraskową do wewnątrz, aby zablokować pokrywę.

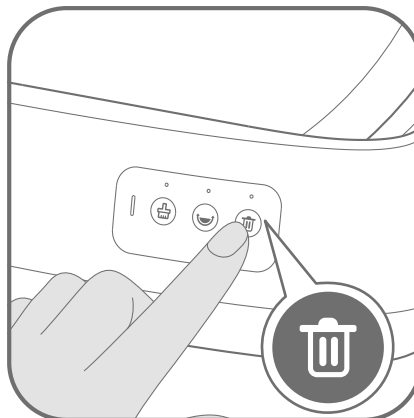
3.4 Wymiana żwirku

- Upewnij się, że kosz na nieczystości jest pusty przed wymianą żwirku.
- Jeśli wymiana żwirku zostanie aktywowana przez pomyłkę, odłącz i ponownie podłącz zasilanie, aby zresetować.




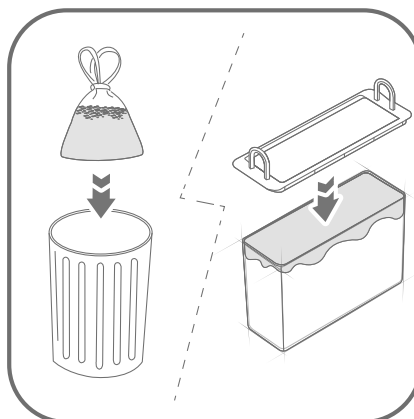
1

Opróżnij i wyczyść pojemnik na nieczystości. Następnie wymień na nowy wkład do kuwety. Upewnij się, że pokrywa dezodoryzująca nie jest zablokowana.



2

Przytrzymaj  przez 3 sekundy aby rozpocząć opróżnianie żwirku. Naciśnij raz aby wstrzymać.



3

Poczekaj, aż cykl opróżniania zakończy się (bęben przestanie się obracać). Po opróżnieniu kuwety posprzątaj kosz na nieczystości. Następnie wymień wkładkę na nową.



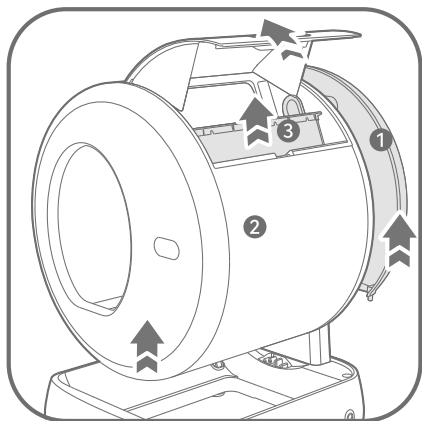
4

Zasyp nowy żwirek zbrylający poniżej linii MAX napełnienia, gdy jest wyrównany. Nie przepętnij.

Uwaga: zbrylający się żwirek dla kotów (długość < 15 mm). Nie należy przekraczać 2,8kg (około 4L) przy żwirkach tofu.

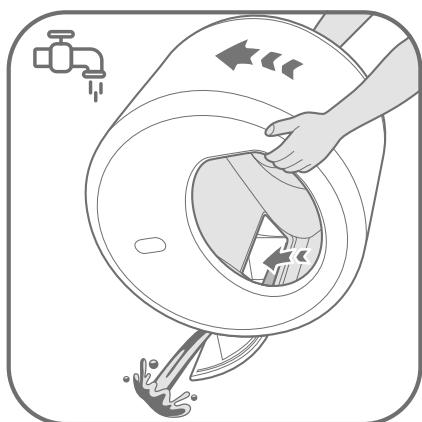
3.5 Pielęgnacja i czyszczenie

- Częstotliwość wymaganego czyszczenia jest zależna od osobistych preferencji i zachowania kota. Zalecamy czyszczenie wnętrza co jeden do trzech miesięcy.



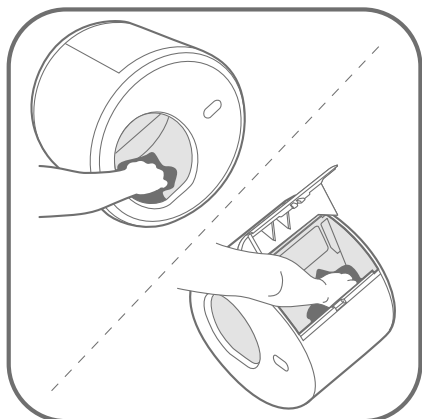
1

Oczyść kosh na nieczystości, odłącz kuwetę. Najpierw zdejmij tylną pokrywę, a następnie przytrzymaj, aby wyjąć bęben.



2

Wypłucz bęben do czysta i obróć go w kierunku przeciwnym do ruchu wskazówek zegara, aby usunąć resztki wody.



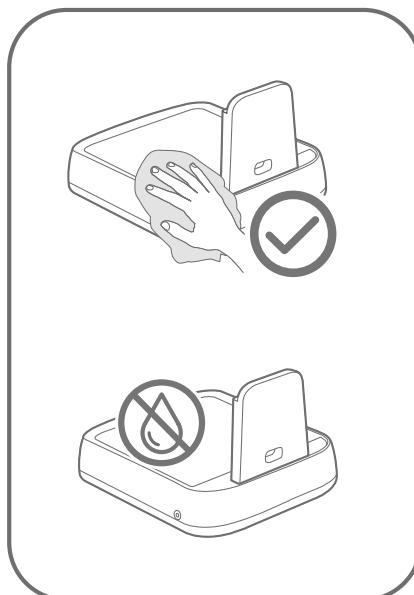
3

Wytrzyj wnętrze bębna i pojemnik na nieczystości miękką i wilgotną ściereczką.



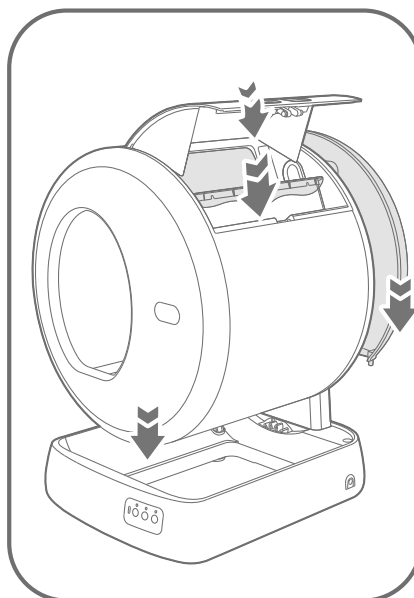
4

Przechyl bęben, aby usunąć resztki wody spod silikonowej podkładki. Dokładnie wysusz przed ponownym złożeniem.



5

Wytrzyj podstawę miękką i wilgotną ściereczką. Nie należy sputkiwać ani nie zanurzać w wodzie.



6

Zamontuj wszystkie części z powrotem na miejscu, zgodnie z instrukcjami w rozdziałach „Ustawianie” i „Wymiana wkładów”.

Część IV Parametry funkcjonalne

4.1 Mechanizm Multiple Protection

Funkcja zabezpieczeń	Priorytet	Opis
Czujnik zbliżeniowy	Poziom 1	Czujnik zbliżeniowy powoduje, że gdy urządzenie wykryje gdy zbliżający się obiekt, bęben przestaje się obracać. Bęben będzie się nadal obracał, jeśli obiekt oddali się lub pozostanie nieruchomy.
Czujnik wagi	Poziom 2	Czujnik wagi powoduje, że gdy przedmiot o masie większej niż 500 g dostanie się do bębna lub na bęben, bęben przestanie się obracać. Bęben będzie się nadal obracał, jeśli obciążenie zaniknie.
Czujnik blokady silnika	Poziom 3	Bęben przestanie się obracać, gdy opór silnika nagle wzrośnie podczas obracania, blokada silnika wywołana czujnikiem może zostać usunięta w wyniku interwencji człowieka.
System anty-zatrząskowy	Poziom 4	Konstrukcja i design są innowacyjne. Nawet gdy czujniki działają nieprawidłowo lub przestaną działać, nie ma ryzyka utknięcia.

4.2 Specyfikacje

Nazwa produktu: Kuweta Smart Cat /#40040

Model produktu: UCAT C10

Materiał: PP

Wymiary: 520 x 530 x 555 mm

Moc wejściowa: 12 V/1A

Moc znamionowa: 12 W

Dla kota: waga 1,5-10 kg/wiek > 4 miesiące

Waga produktu: 9.5 kg

Maksymalne obciążenie: 20 kg

Pojemność pojemnika na odpady: 5 L

Odpowiedni żwir: Wszystkie zbrylające się żwirki dla kotów (długość <15 mm)

Część V Rozwiązywanie problemów

Przewodnik rozwiązywania problemów dotyczy najczęstszych problemów.

P: Bęben nie obraca się lub nagle przestaje się obracać.

R:

- Odłącz zasilanie i wyjmij bęben, aby sprawdzić, czy w zębatce podstawy nie utknął jakiś obcy przedmiot.
- Upewnij się, że bęben jest prawidłowo zainstalowany na podstawie. Podłącz go ponownie do źródła zasilania i spróbuj ponownie.
- Bęben przestaje się obracać automatycznie po wykryciu obciążenia lub zbliżeniu się kota do obiektu. Wznów obrót po oddaleniu się kota lub usunięciu obciążenia.

P: Odpadów nie da się wyczyścić.

R:

- Sprawdź, czy pokrywa dezodoryzująca nie jest zablokowana przez wkład, żwir lub odchody. Otwórz pokrywę pojemnika na nieczystości i usuń wszelkie ciała obce.

Urządzenia elektryczne i elektroniczne / informacje dla prywatnych gospodarstw domowych

Dyrektywa 2012/19/UE w sprawie zużytego sprzętu elektrycznego i elektronicznego zawiera szereg wymagań dotyczących postępowania ze sprzętem elektrycznym i elektronicznym. Najważniejsze z nich wymieniono poniżej.

1. Selektywna zbiórka zużytego sprzętu elektrycznego i elektronicznego

Sprzęt elektryczny i elektroniczny, który stał się odpadem, określa się jako zużyty sprzęt elektryczny i elektroniczny (ZSEE). Właściciele ZSEE muszą zbierać go oddzielnie od niesegregowanych odpadów komunalnych. ZSEE nie utylizuje się wraz z odpadami z gospodarstw domowych, ale w ramach specjalnych systemów odbioru i zwrotu.

2. Baterie, akumulatory i lampy

Właściciele ZSEE muszą przekazać go w stanie kompletnym. Właściciele ZSEE muszą jednak przed przekazaniem odpadów do punktu zbiórki oddzielić od ZSEE zużyte baterie i akumulatory, które nie wchodzi w skład ZSEE, a także lampy, które można wyjąć, nie niszcząc ich.

3. Sposoby zwrotu ZSEE

Właściciele ZSEE pochodzącego z gospodarstw domowych mogą go bezpłatnie oddać w wyznaczonych punktach zbiórki odpadów komunalnych lub w punktach odbioru utworzonych przez producentów lub dystrybutorów zgodnie z dyrektywą 2012/19/UE.

4. Informacja o ochronie prywatności

ZSEE często zawiera poufne dane osobowe. Dotyczy to w szczególności urządzeń technologii informacyjnych i telekomunikacyjnych, takich jak komputery i smartfony. We własnym interesie należy pamiętać, że każdy użytkownik końcowy jest odpowiedzialny za usunięcie danych z ZSEE przed jego utylizacją.

5. Potencjalny wpływ na środowisko

ZSEE zawiera substancje, które mogą mieć negatywny wpływ na środowisko i zdrowie ludzkie, jeśli jego zbieranie, przekazywanie, ponowne użycie lub odzysk materiałów nie odbywa się zgodnie z odpowiednimi przepisami.

6. Rola użytkownika w przetwarzaniu odpadów ZSEE

Wypełniając te obowiązki, a w szczególności wypełniając obowiązek selektywnej zbiórki ZSEE zamiast wyrzucania go razem z niesortowanymi odpadami komunalnymi oraz przekazywania go w punktach zbiórki, użytkownik końcowy przyczynia się do ponownego użycia i odzysku materiałów wchodzących w skład ZSEE.

7. Znaczenie symbolu przekreślonego kosza na śmieci

Przekreślony kosz na śmieci, który jest zwykle umieszczany na sprzęcie elektrycznym i elektronicznym, oznacza, że dane urządzenie po zakończeniu cyklu eksploatacji musi być poddawane utylizacji oddzielnie od niesortowanych odpadów komunalnych.

Wersja 1.0 / Marzec 2022

Část I Důležité bezpečnostní pokyny

Část II Představení výrobku

- 2.1 Složení výrobku
- 2.2 Ovládací panel
- 2.3 Indikátory stavu

Část III Instalace a provoz

- 3.1 Nastavení
- 3.2 Zapnutí
- 3.3 Výměna vložky boxu na podestýlku
- 3.4 Výměna podestýlky
- 3.5 Péče a čištění

Část IV Funkční parametry

- 4.1 Mechanismus vícenásobné ochrany
- 4.2 Specifikace

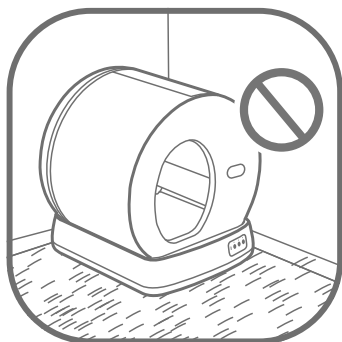
Část V Řešení problémů

Část I Důležité bezpečnostní pokyny

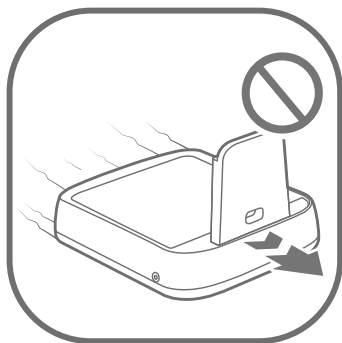
Před použitím si přečtěte všechny pokyny a uložte si je pro budoucí použití.



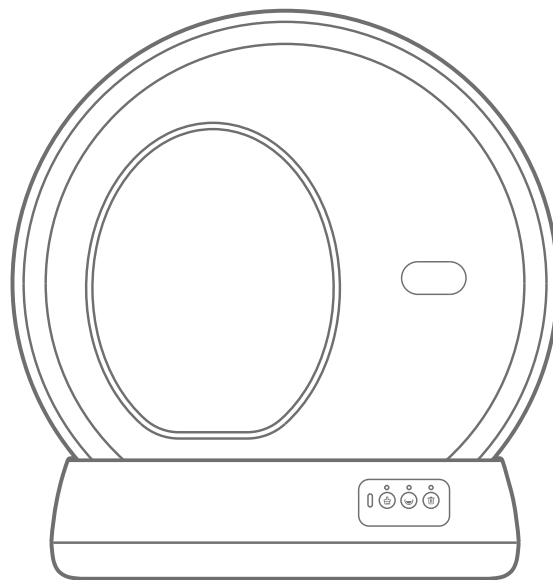
Kočka nebo kotě musí vážit alespoň 1,36 kg a být starší 4 měsíců, aby mohla/o bezpečně toaletu používat.



Umístěte toaletu na pevný, rovný povrch s malým prostorem kolem. NEstavte na koberec.



Při přemísťování toaletu netahejte po zemi, přemísťujte zvednutím základny oběma rukama.



Určené použití

- Při používání jakéhokoli spotřebiče dětmi nebo v jejich blízkosti je nutný přísný dohled. Děti dozoruďte a zajistěte, aby si s toaletou, ani v její blízkosti nehrály.
- Toaletu používejte pouze pro určené účely v domácnosti, jak je popsáno v tomto návodu k použití.

Elektrická bezpečnost

- Spotřebič **NEPOUŽÍVEJTE**, pokud má poškozený napájecí kabel nebo zástrčku, nebo pokud je nefunkční či byl jakkoli poškozen.
- **NEPOUŽÍVEJTE** jiný externí napájecí zdroj než ten, který je dodáván se spotřebičem.
- Přístroj nesmí přijít do kontaktu s vodou ani vlhkostí.
- Pokud přístroj nepoužíváte, před nasazením nebo sejmutím dílů a před čištěním jej vždy odpojte ze zásuvky.

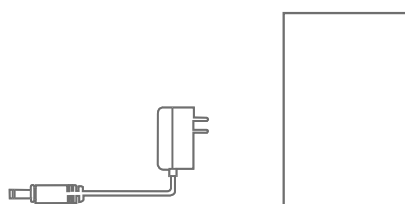
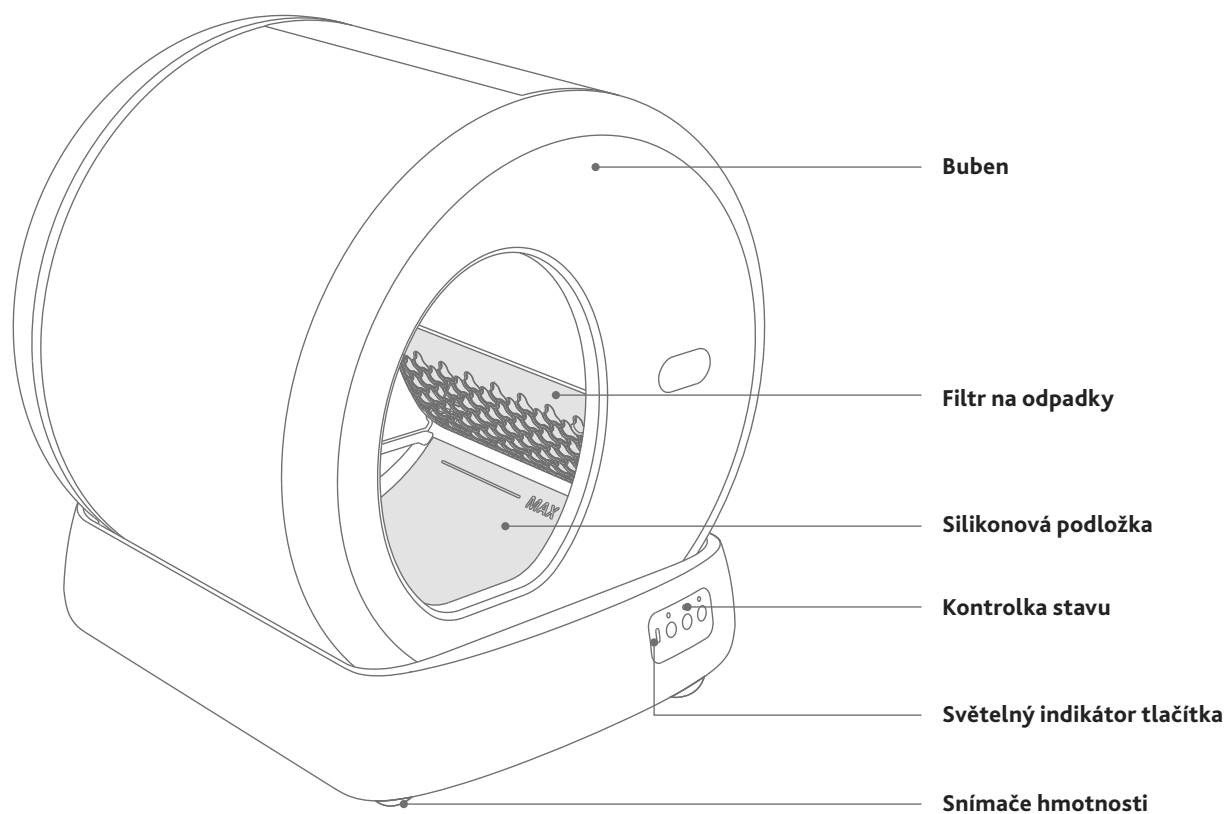
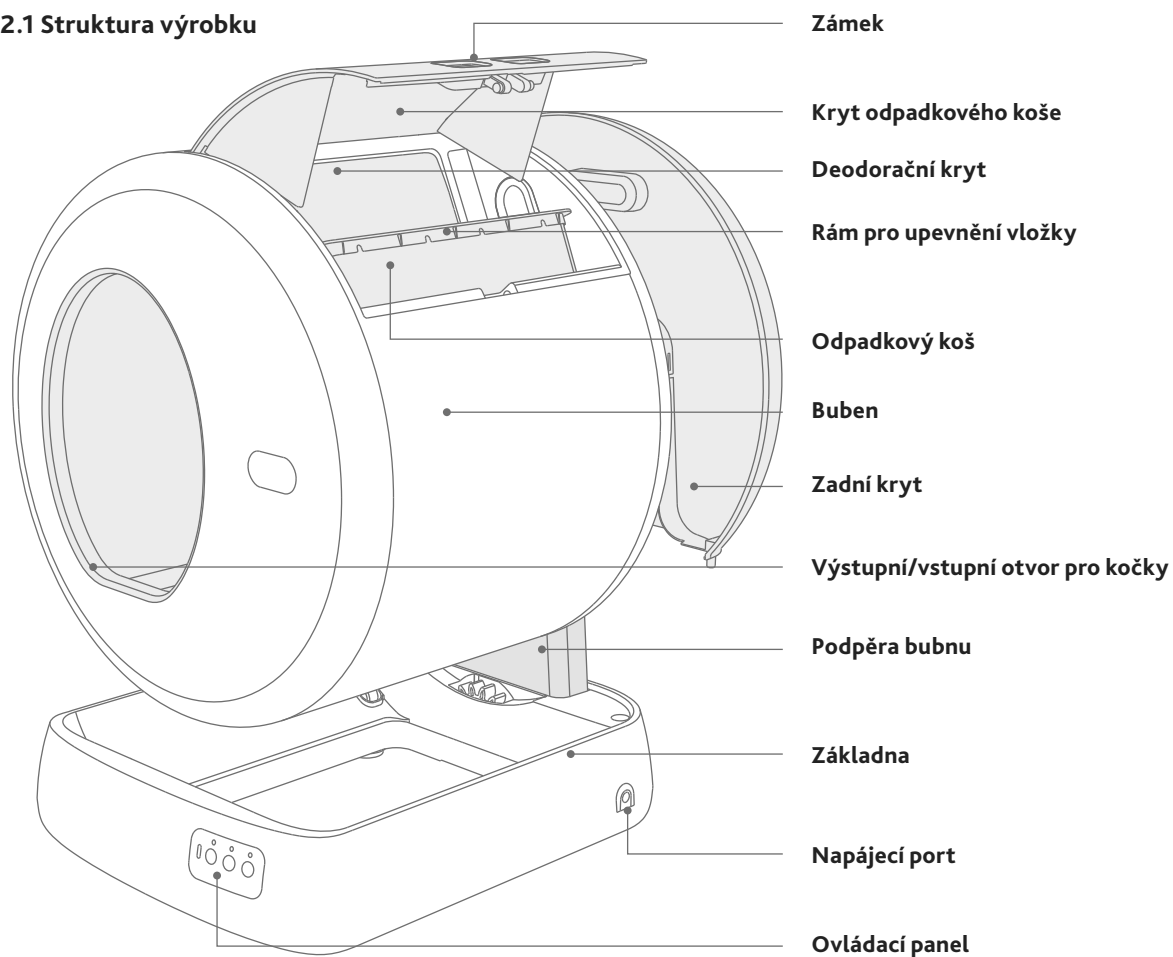
Další upozornění

Toaleta vždy musí stát na pevném a rovném povrchu. Vyhnete se měkkým, nerovným nebo nestabilním podlahám, které mohou ovlivnit schopnost zařízení detekovat vaši kočku. Pokud používáte podložky nebo koberce na stelivo, umístěte je před jednotku nebo zcela pod ni. Nikdy ne částečně.

- Uchovávejte v interiéru na chladném a suchém místě. Omezte vystavení vysoké teplotě a vlhkosti.
- Před výměnou steliva vyčistěte odpadní koš.
- Ujistěte se, že kryt pro dezodorizaci není zaseknutý.
- **NETLAČTE** na kryt, pokud je již maximálně otevřený.
- **NESEDEJTE** si na toaletu ani na ni nic nepokládejte.
- **NEVKLÁDEJTE** do přístroje nic jiného než hrudkující stelivo nebo kuličky a krystalky steliva, které jsou tak malé, aby prošly filtrem.
- **NENUŤTE** kočku do toalety násilím.
- **NEOTVÍREJTE** horní kryt, když se vnitřek otáčí.
- **NEPOKOUŠEJTE** se rozebírat, opravovat, upravovat nebo vyměňovat jakoukoli část výrobku. Veškerý servis by měl provádět pouze kvalifikovaný personál. Uvnitř nejsou žádné díly, které by mohl uživatel opravovat svépomocí.
- Všechny obalové materiály řádně zlikvidujte. Uchovávejte mimo dosah dětí a domácích zvířat.
- Po odstranění exkrementů si vždy důkladně umyjte ruce. Těhotné ženy a osoby s oslabenou imunitou by měly vzít na vědomí, že parazit, který se někdy nachází v kočičích výkalech, může způsobit toxoplazmózu.
- Četnost výměny steliva, závisí na počtu a velikosti vaší kočky. Doporučujeme vyměňovat každých 3 až 5 dní, aby se zabránilo množení bakterií.

Část II Představení výrobku

2.1 Struktura výrobku



Další příslušenství
1 x napájecí adaptér
1 x uživatelská příručka

2.2 Ovládací panel

Pro všechny indikátory tlačítek: Pokud je zvolený proces zapnutý, příslušný indikátor zůstane trvale rozsvícený. Pokud je pozastavený, bude blikat.



Čištění: Jedním stisknutím spustíte cyklus čištění. Pokud již byl zahájen, opětovným stisknutím jej pozastavíte.





Vyrovnání: Jedním stisknutím spustíte rozprostření steliva na plochu. Pokud již bylo zahájeno, opětovným stisknutím jej pozastavíte.



Výměna: Podržte tlačítko stisknuté po dobu 3 s pro zahájení vysypání steliva. Dalším stiskem proces pozastavíte, resp. zase spustíte.

Dětská pojistka: Stiskněte dvakrát pro uzamčení nebo odemčení (indikátor stavu dvakrát zeleně blikne).



Obnovení továrního nastavení: Podržením obou tlačítek  a  současně po dobu 5 s obnovíte tovární nastavení.

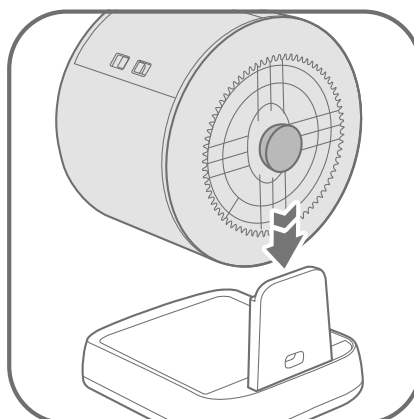
2.3 Indikátory stavu

Indikátory stavu	Tlačítkové indikátory	Popis funkce
Stálá modrá		Připraven k použití nebo práci
		Aktualizace firmwaru
	Blikání	Obnovení továrního nastavení
Stálá zelená		Detekce kočky / hmotnosti kočky při stání
Bliká zeleně		Návrat bubnu do výchozí polohy
Dvakrát bliká zelená		Zapnutí/vypnutí dětské pojistky
Stálá červená		Čištění / vyrovnání / výměna pozastavena
		Kočka / hmotnost detekována při otáčení
		Přiblížení cizího objektu při otáčení
		Otevření zadního krytu
	Blikání	Buben není na svém místě
Chyba motoru		

Část III Instalace a provoz

3.1 Nastavení

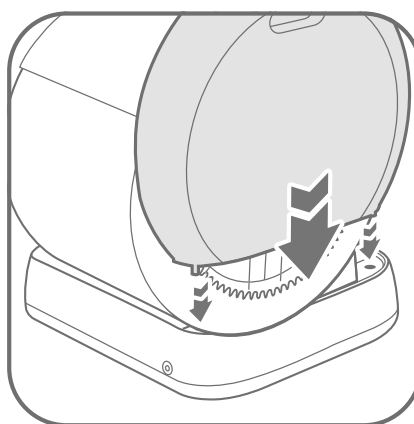
Umístěte toaletu do interiéru na pevný, rovný povrch a na chladné a suché místo s volným prostorem kolem.



1

Nasaďte buben na základnu.

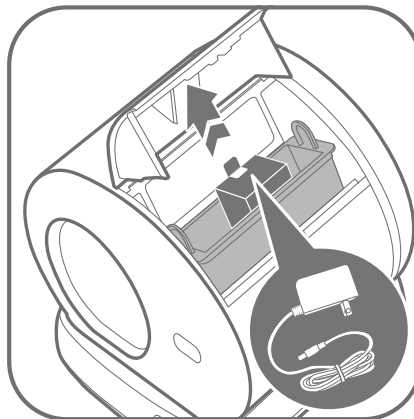
Poznámka: Rotační hřídel bubnu zasuňte do drážky podpěry základny.



2

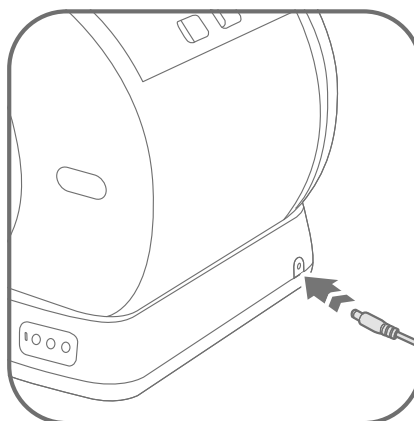
Vložte zadní kryt do štěrbin základny.

3.2 Zapnutí



1

Otevřete kryt odpadní nádoby a vyjměte adaptér. Poté jej zasuňte do určeného slotu.



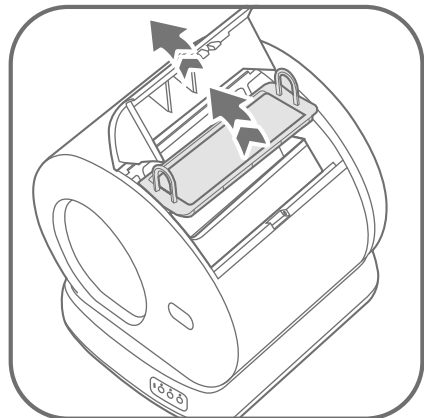
2

Zapojte přístroj do zásuvky. Buben se automaticky otočí dokola. Počkejte, až se vrátí do polohy Home, pak je přístroj připraven k použití.

Ujistěte se, že kabel není zaseknutý v rotující hřídeli. Kabel udržujte mimo dosah koček.

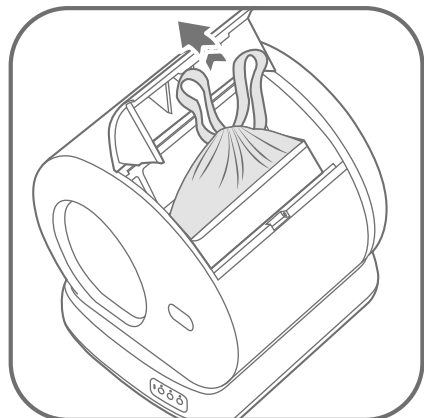
3.3 Výměna vložky do schránky na stelivo

Četnost výměny stelivové vložky, závisí na počtu a velikosti vašich koček. Doporučujeme vyměňovat každých 3 až 5 dní, aby se zabránilo množení bakterií.



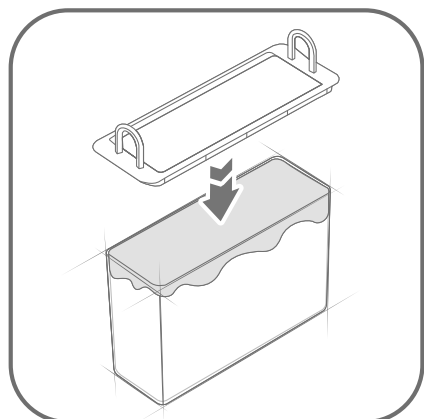
1

Zatlačte západku směrem dovnitř, abyste otevřeli kryt a vyjmuli fixační rámeček.



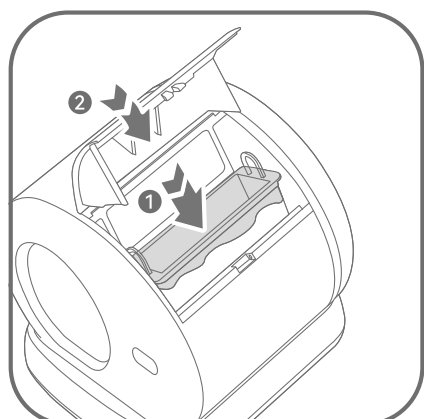
2

Okraje vložky seberte a zlikvidujte. Vyjměte odpadkový koš.



3

Nový sáček rovnoměrně rozprostřete dovnitř a uhladte všechny okraje. Vložte zpět rám.

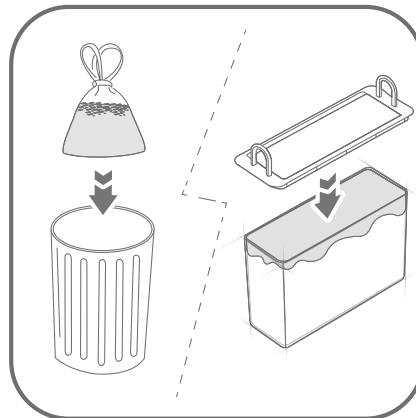


4

Vložte odpadní vložku zpět na místo. Stiskněte západku směrem dovnitř pro zajištění víka.

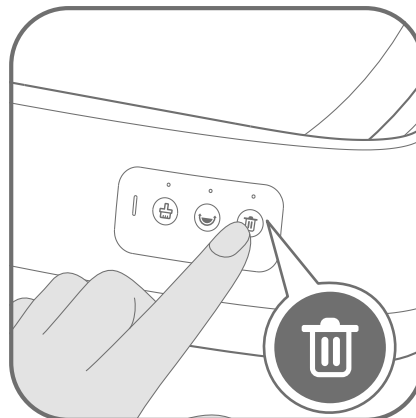
3.4 Výměna podestýlky

- Před výměnou podestýlky se vždy ujistěte, že je odpadkový koš prázdný.
- Pokud se výměna steliva aktivuje omylem, odpojte a znovu připojte napájení, aby se resetovalo.



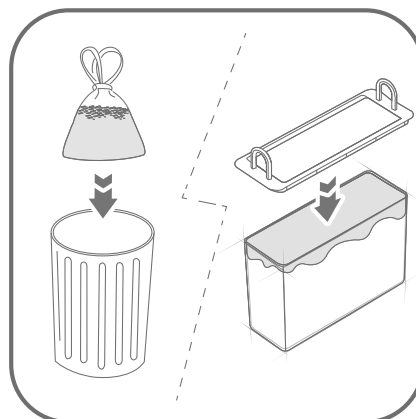
1

Vyprázdněte a vyčistěte odpadní koš. Poté vyměňte podestýlku. Ujistěte se, že není zaseknutý deodoranční kryt.



2

Podržte zobrazené tlačítko po dobu 3 s, abyste zahájili vysypání steliva. V případě potřeby stiskněte znovu pro pozastavení.



3

Počkejte, dokud se cyklus vysypání nedokončí (buben se přestane otáčet). Po vyprázdnění steliva vyčistěte odpadkový koš. Poté instalujte za novou vložku.



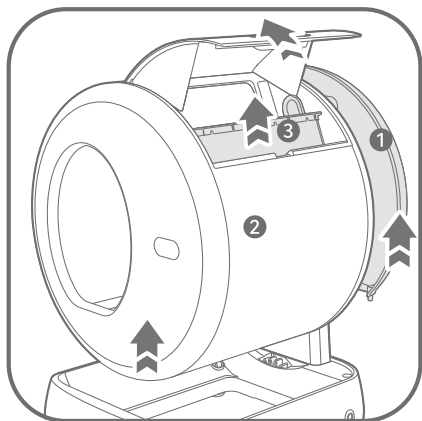
4

Jakmile je hladina podestýlky vyrovnána, doplňte potřebné množství, a to maximálně k rysce MAX.

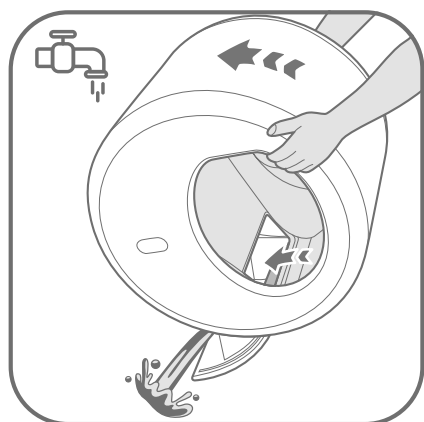
Pozn.: hrudkující stelivo pro kočky ve velikosti < 15 mm. Množství tofu steliva nesmí překročit 2,8 kg (cca 4 l).

3.5 Péče a čištění

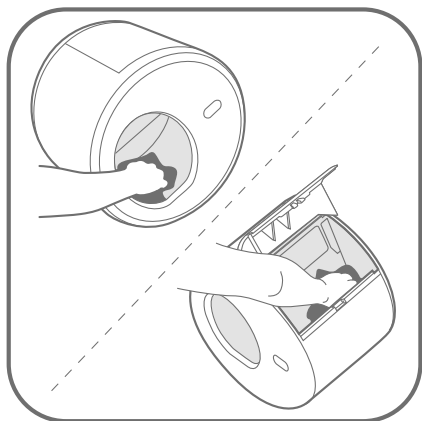
- Četnost čištění závisí na vašich osobních preferencích a chování vaší kočky. Doporučujeme čistit vnitřek 1x za jeden až tři měsíce.



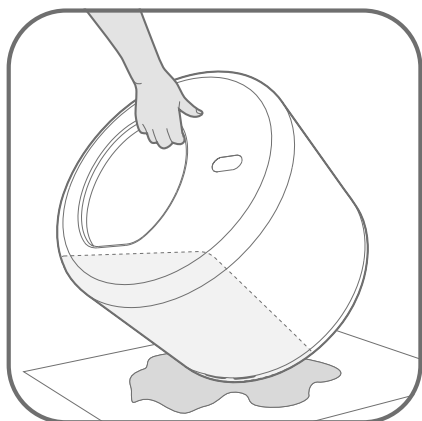
1
Vyčistěte odpadkový koš a poté odpojte toaletu ze sítě. Nejdříve vyjměte zadní kryt a podržte jej tak, abyste vyndali buben.



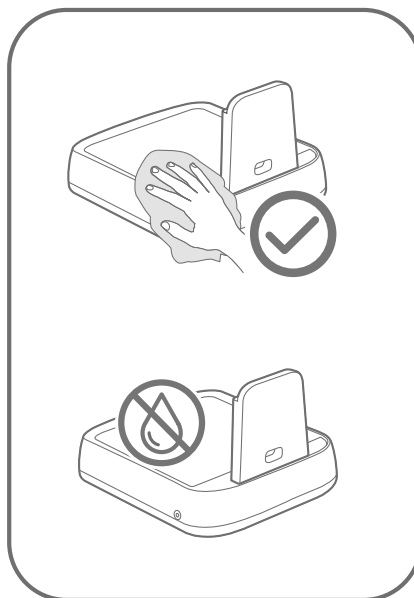
2
Vyláchněte buben a otočte jím proti směru hodinových ručiček, abyste vypustili zbytky vody.



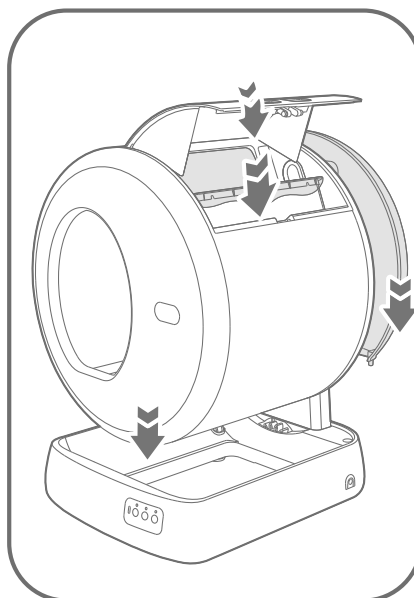
3
Otřete vnitřek bubnu a odpadní nádoby měkkým vlhkým hadříkem.



4
Nakloňte buben, abyste vypustili veškerou zbytkovou vodu pod silikonovou podložkou. Před opětovnou montáží důkladně vysušte.



5
Otřete základnu měkkým a vlhkým hadříkem. Neoplachujte ani neponořujte do vody.



6
Nainstalujte všechny díly zpět na své místo podle pokynů v části „Nastavení“ a „Výměna vložky boxu na stelivo“.

Část IV Funkční parametry

4.1 Mechanismus vícenásobné ochrany

Funkce ochrany	Priorita	Popis
Radarová ochrana	Úroveň 1	Když se něco přiblíží k toaletě, buben se přestane otáčet. Začne se zase otáčet, až se objekt vzdálí nebo přestane pohybovat.
Váhová ochrana	Úroveň 2	Váhová ochrana se spustí, když do bubnu vstoupí objekt o hmotnosti větší než 500 g nebo buben stiskne – ten se pak přestane otáčet. Buben se opět začne otáčet, pokud objekt buben opustí
Ochrana uzamčeného motoru	Úroveň 3	Buben se také přestane otáčet, když se během otáčení náhle zvýší odpor motoru. Ochrana proti zablokování motoru lze zrušit lidským zásahem.
Ochrana proti přiskřípnutí	Úroveň 4	Konstrukční řešení je inovativní. I když jsou všechny senzory mimo funkci, dokáže zajistit, že nehrozí riziko uvíznutí.

4.2 Specifikace

Název výrobku: Smart Cat Litter Box/#40040

Model výrobku: UCAT C10

Hlavní materiál: PP

Velikost výrobku: 520 x 530 x 555 mm

Vstupní napětí: 12 V/1A

Výkon: 12 W

Pro kočku: váhy 1,36-10 kg / starší 4 měsíců

Hmotnost přístroje: 9,5 kg

Maximální nosnost: 20 kg

Kapacita odpadkového koše: 5 L

Použitelná podestýlka: Všechny hrudkující kočičí podestýlky (<15 mm)

Část V Řešení problémů

Průvodce řešením problémů se zabývá nejčastějšími problémy, které se mohou vyskytnout.

Q: Buben se neotáčí nebo se náhle přestane otáčet.

A:

- Odpojte buben od napájení a vyjměte jej, abyste zkontrolovali, zda na převodovce základny neuvízl nějaký cizí předmět.
- Zkontrolujte, zda je buben na základně správně nainstalován. Připojte jej zpět ke zdroji napájení a zkuste to znovu.
- Buben se automaticky přestane otáčet při zjištění kočky/váhy nebo při přiblížení předmětu. Po odchodu kočky nebo odstranění závaží či předmětu se opět začne otáčet.

Q: Odpad nelze vyčistit.

A:

- Zkontrolujte, zda není deodoranční kryt zablokovaný vložkou, kočičí podestýlkou nebo odpadem. Otevřete kryt odpadkového koše a odstraňte všechny cizí předměty.

Elektrická a elektronická zařízení / informace pro soukromé domácnosti

Směrnice 2012/19/EU o odpadních elektrických a elektronických zařízeních obsahuje celou řadu požadavků na manipulaci s elektrickými a elektronickými zařízeními. Zde jsou shrnuty ty nejdůležitější.

1. Oddělený sběr odpadních elektrických a elektronických zařízení

Elektrická a elektronická zařízení, jež se stala odpadem, se označují jako odpadní elektrická a elektronická zařízení (OEEZ). Majitelé OEEZ je musí sbírat odděleně od netříděného komunálního odpadu. OEEZ nepatří do domovního odpadu, ale do zvláštních systémů pro sběr a vrácení.

2. Baterie, akumulátory a lampy

Majitelé OEEZ je musí odevzdat v úplném stavu. Před jejich odevzdáním na sběrném místě ale musí oddělit staré baterie a akumulátory od OEEZ, které nejsou jejich pevnou součástí, stejně tak i lampy, které z nich lze vyjmout, aniž by OEEZ zničili.

3. Způsoby, jak vrátit OEEZ

Majitelé OEEZ ze soukromých domácností je mohou odevzdat bezplatně na určených sběrných místech zřízených orgány pro nakládání s komunálním odpadem nebo na místech pro jejich vrácení zřízených výrobcí nebo distributory podle Směrnice 2012/19/EU.

4. Prohlášení o ochraně osobních údajů

OEEZ často obsahují citlivé osobní údaje. To se týká zejména zařízení informačních technologií a telekomunikačních zařízení, jako jsou počítače a chytré telefony. Ve vašem vlastním zájmu vezměte prosím na vědomí, že každý koncový uživatel odpovídá za vymazání údajů z OEEZ před jeho likvidací.

5. Možný vliv na životní prostředí

OEEZ obsahují látky, které mohou mít nepříznivý vliv na životní prostředí a lidské zdraví, pokud jejich sběr, vrácení, opětovné použití nebo materiálové využití neprobíhá v souladu s příslušnými právními předpisy.

6. Vaše úloha při zpracování OEEZ

Plněním těchto povinností, zejména plněním povinnosti sbírat OEEZ odděleně, nevyhazovat je spolu s netříděným komunálním odpadem, ale odevzdat je na sběrných místech, přispíváte jako koncový uživatel k opětovnému použití OEEZ a využití materiálu z nich.

7. Význam symbolu přeškrtnuté popelnice

Symbol přeškrtnuté popelnice, který se uvádí na elektrických a elektronických zařízeních, značí, že se příslušné zařízení po ukončení své životnosti musí zlikvidovat odděleně od netříděného komunálního dopadu.

Verze 1.0 / Březen 2022

Del I Vigtige sikkerhedsinstruktioner

Del II Produktintroduktion

- 2.1 Produktstruktur
- 2.2 Kontrolpanel
- 2.3 Statusindikatorer

Del III Installation og drift

- 3.1 Opsætning
- 3.2 Tænd
- 3.3 Udskiftning af affaldsboksforing
- 3.4 Udskiftning af affald
- 3.5 Pleje og rengøring

Del IV Funktionelle parametre

- 4.1 Flere beskyttelsesmekanismer
- 4.2 Specifikationer

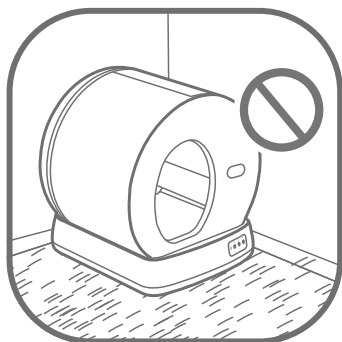
Del V Fejlfinding

Del I Vigtige sikkerhedsinstruktioner

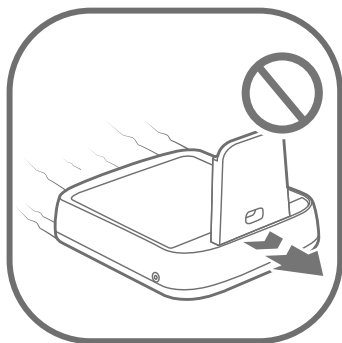
Læs alle instruktioner før brug og gem dem til fremtidig reference.



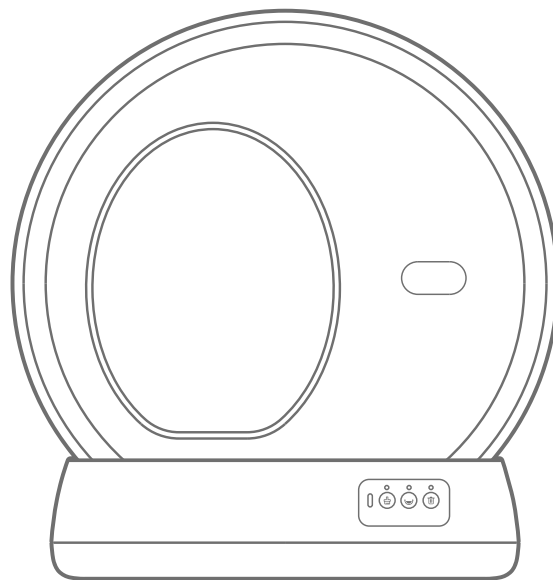
Kat eller killing skal veje mindst 1,5 kg og være 4 måneder eller mere for at bruge kattebakken sikkert.



MÅ IKKE placeres på gulvtæppet. Placer på en fast, plan overflade med lidt plads omkring.



Træk IKKE, når du flytter kattebakken. Bevæg dig ved at løfte basen med begge hænder.



Anvendelsesformål

- Tæt opsyn er nødvendigt, når et apparat bruges af eller er i nærheden af børn. Børn skal være under opsyn for at sikre, at de ikke leger med, i eller omkring apparatet.
- Brug kun apparatet til tiltænkte husholdningsformål som beskrevet i denne brugervejledning.

El-sikkerhed

- Betjen IKKE apparatet, hvis det har en beskadiget strømledning eller stik, eller hvis det er defekt eller er blevet beskadiget på nogen måde.
- Brug IKKE en anden ekstern strømforsyning end den, der følger med apparatet.
- UNDGÅ at fugte eller nedsænke motorhjelm eller bunden, eller lade fugt komme i kontakt med disse dele.
- Træk altid stikket ud, når det ikke er i brug, før du sætter dele på eller tager dele af og før rengøring.

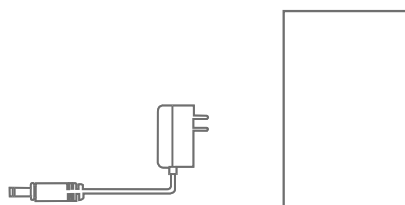
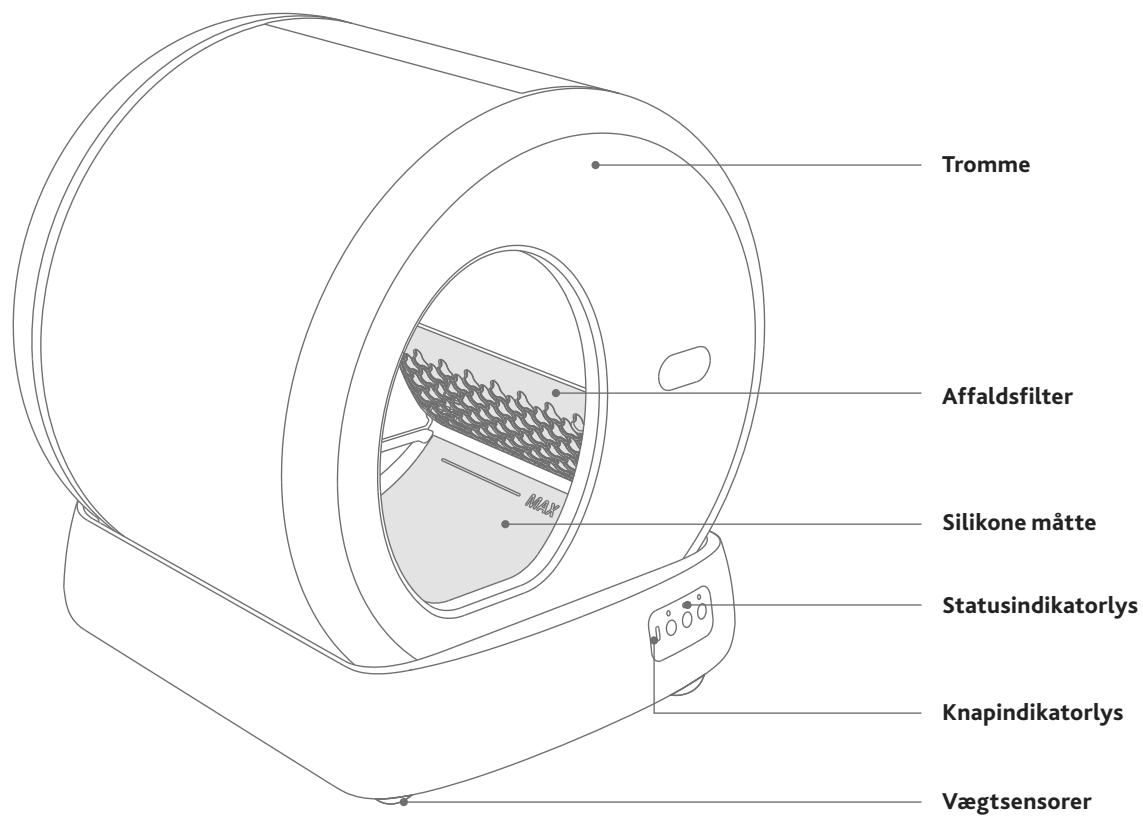
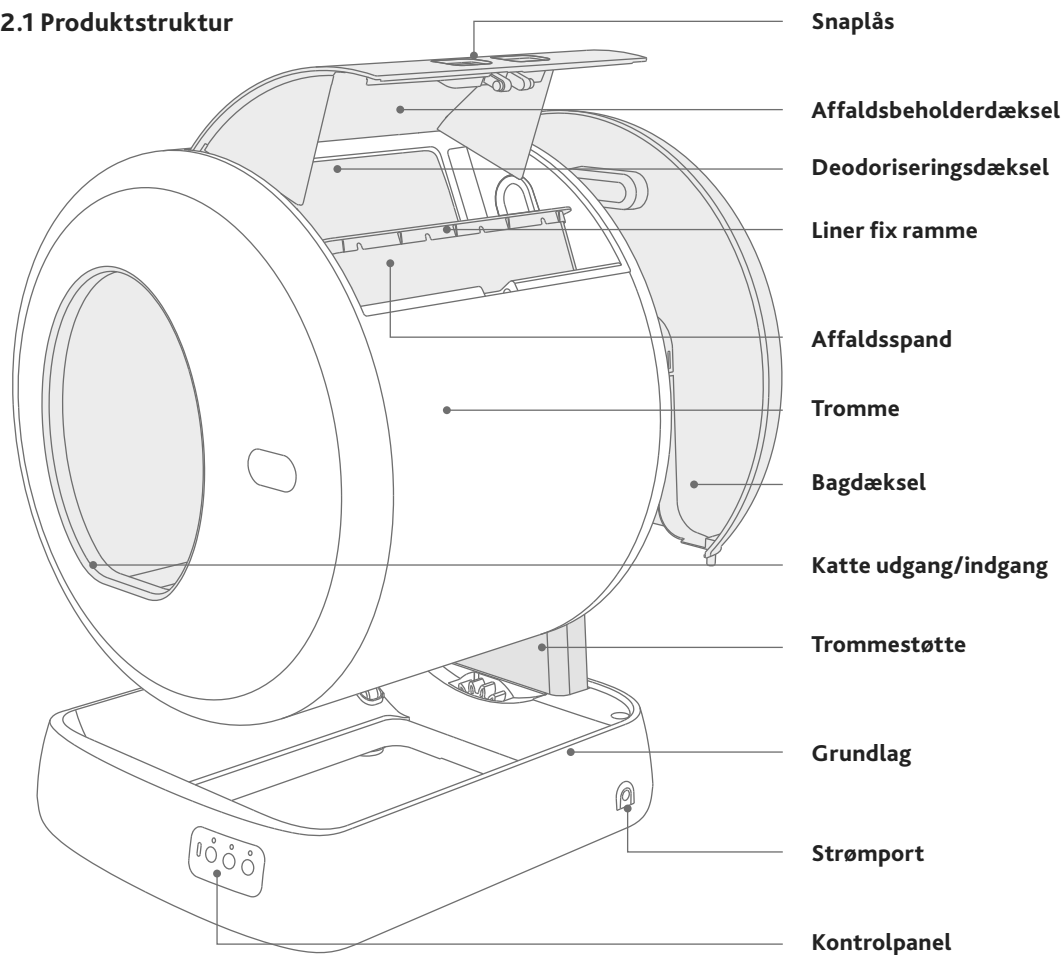
Relateret til brug

Stil altid kattebakken på en fast, plan overflade. Undgå blødt, ujævnt eller ustabil gulv, som kan påvirke enhedens evne til at opdagde din kat. Hvis du bruger affaldsmåtter eller tæpper, skal du placere dem foran eller helt under enheden. Placer ikke måtter delvist under enheden.

- Opbevares indendørs på et køligt, tørt sted. Reducer eksponering for høj temperatur og fugtighed.
- Rengør affaldsbeholderen før affaldet udskiftes.
- Sørg for, at deodoriseringsdækslet ikke sidder fast.
- Bliv IKKE ved med at skubbe dækslet, når det allerede er åbnet til max.
- Du må IKKE sidde på eller placere noget oven på kattebakken.
- Læg IKKE andet i enheden end sammenklumpende affald eller kuldperler og krystaller, der er små nok til at passere gennem filteret.
- Tving IKKE din kat ned i kattebakken.
- Åbn IKKE topdækslet, mens kattebakken roterer.
- Forsøg IKKE at adskille, reparere, modificere eller udskifte nogen del af dit produkt. Al service bør kun udføres af kvalificeret personale. Ingen dele indeni kan repareres af brugeren.
- Bortskaf alt emballagemateriale korrekt. Holdes væk fra børn og kæledyr.
- Vask altid hænder grundigt efter fjernelse af affald. Gravide kvinder og dem med undertrykt immunsystem bør bemærke, at en parasit, der nogle gange findes i katteafføring, kan forårsage toxoplasmose.
- Hvor ofte du skal udskifte kattebakken afhænger af antallet og størrelsen af dine katte. Vi anbefaler at udskifte hver 3. til 5. dag for at undgå bakterievækst.

Del II Produktintroduktion

2.1 Produktstruktur



Andet tilbehør
1 x strømadapter
1 x brugermanual

2.2 Kontrolpanel

For alle knapindikatorer: Når den valgte proces er aktiveret, forbliver den tilsvarende indikator konstant tændt. Hvis den er sat på pause, blinker den.



Rengøring: Tryk én gang for at starte en rengøringscyklus. Hvis du allerede er startet, skal du trykke på den igen for at holde pause





Flad ud: Tryk én gang for at begynde at sprede affaldet fladt. Hvis du allerede er startet, skal du trykke på den igen for at holde pause.



Erstatte: Hold i 3 sekunder for at begynde at tømme kullet. Hvis den allerede er startet, skal du trykke én gang på den for at pause eller genoptage.

Børnelås: Tryk to gange for at låse eller låse op (statusindikator blinker grønt to gange).



Gendan til fabriksindstillinger: Hold  og  nede samtidigt i 5 sekunder for at gendanne fabriksindstillingerne.

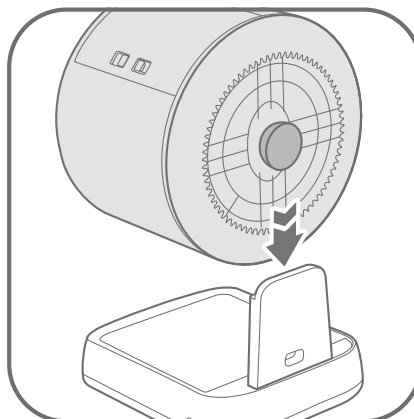
2.3 Statusindikatorer

Status-indikatorer	Knap-indikatorer	Funktions-beskrivelse
Solid blå		Klar til brug eller arbejde
		Firmwareopgradering
	Blinker	Gendannelse til fabriksindstillinger
Solid grøn		Kat / vægt registreret, når den er stillestående
Blinker grønt		Tromlen vender tilbage til udgangsposition
Blinker grønt to gange		Børnesikring til/fra
Solid rød		Rens / udglat / erstat midlertidigt
		Kat / vægt registreret ved rotation
		Fremmedlegeme nærmer sig under rotation
		Bagdæksel åbnet
	Blinker	Tromlen er ikke på plads
	Motorfejl	

Del III Installation og drift

3.1 Opsætning

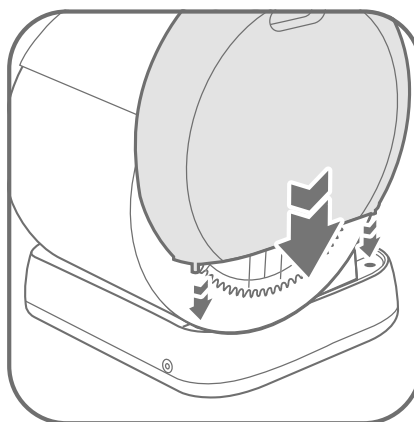
Placer kattebakken indendørs på en fast, plan overflade og et køligt, tørt sted. Rør ikke ved nogen vægge. Efterlad lidt plads omkring.



1

Placer tromlen på basen.

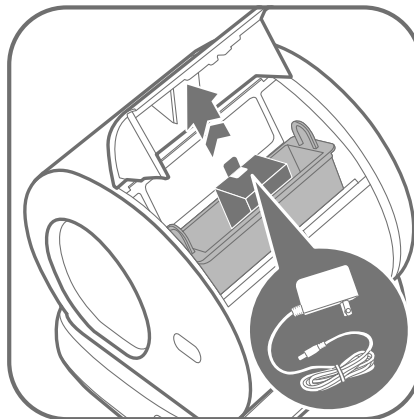
Bemærk: Tromlens roterende aksel skal indsættes i slisken på basisstøtten.



2

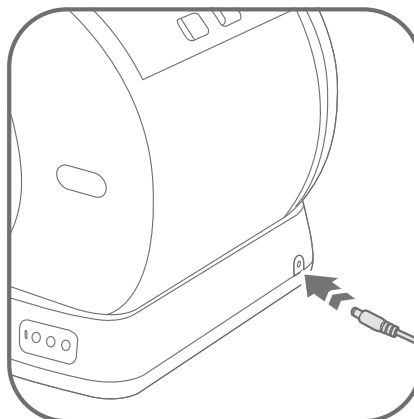
Sæt bagdækslet ind i åbningen af basen.

3.2 Tænd



1

Åbn dækslet til affaldsbeholderen for at tage adapteren ud, sæt adapteren i affaldsbeholderen.



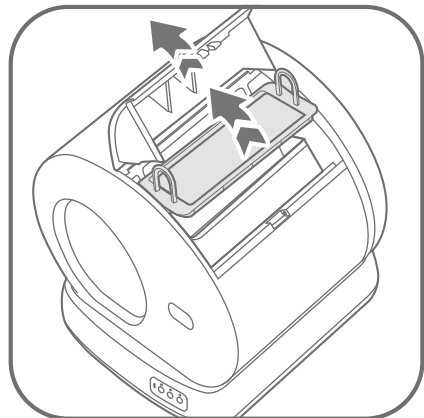
2

Tilslut kattebakken. Tromlen vil automatisk rotere en hel cirkel. Vent til den vender tilbage til udgangspositionen, så er enheden klar til brug.

Sørg for, at kablet ikke sidder fast i den roterende aksel. Hold kablet væk fra katte.

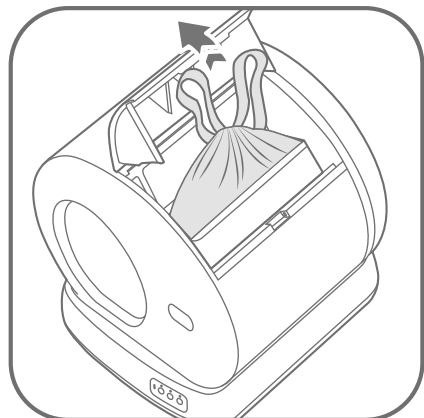
3.3 Udskiftning af affaldsboksforing

Hvor ofte du skal udskifte kattebakken afhænger af antallet og størrelsen af dine katte. Vi anbefaler at udskifte hver 3. til 5. dag for at undgå bakterievækst.



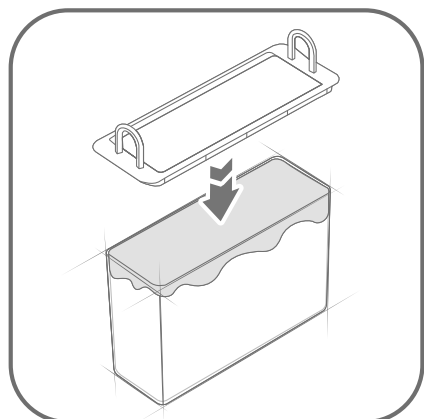
1

Klem snaplåsen indad for at åbne dækslet og tage fikseringsrammen ud.



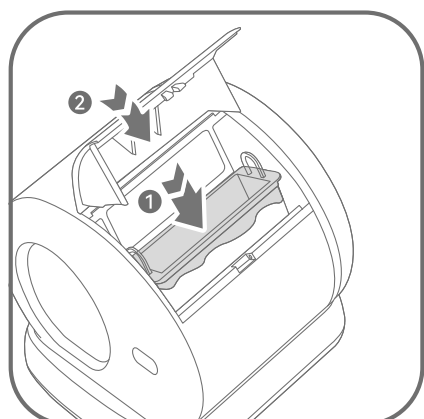
2

Saml kanterne af foringen og bortskaf den. Tag skraldespanden ud.



3

Fordel den nye pose jævnt indeni og glat alle kanter ud. Sæt rammen tilbage.

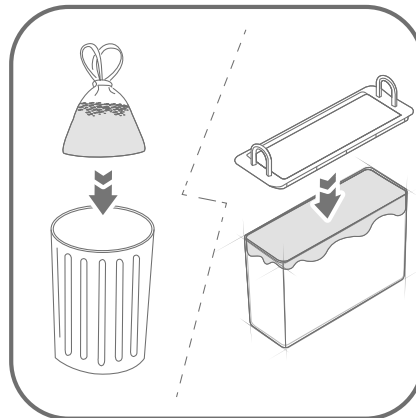


4

Sæt affaldsbeklædningen tilbage på plads. Klem snaplåsen indad for at låse dækslet.

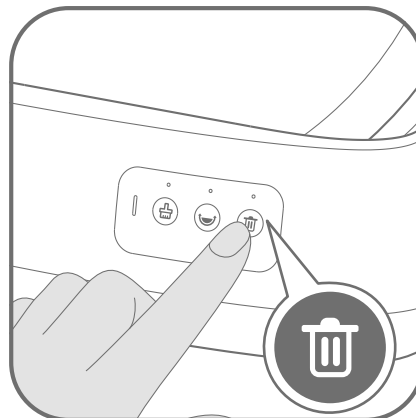
3.4 Udskiftning af affald

- Sørg altid for, at affaldsbeholderen er tom, før affaldet udskiftes.
- Hvis udskiftning af affald aktiveres ved en fejl, skal du tage stikket ud og tilslutte strømforsyningen igen for at nulstille.

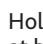


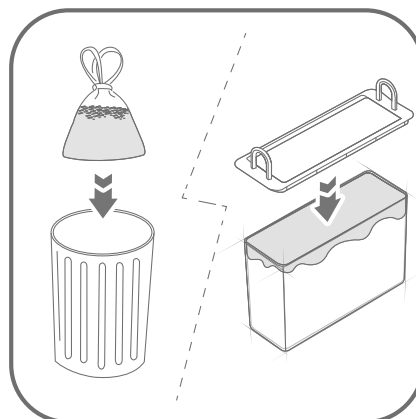
1

Tøm og rengør affaldsbeholderen. Udskift derefter med en ny kattebakke. Sørg for, at deodoriseringsdækslet ikke sidder fast.



2

Hold  i 3 sekunder for at begynde at tømme kuldet. Tryk én gang for at holde pause, hvis det ønskes.



3

Vent, indtil den tomme cyklus er afsluttet (tromlen holder op med at rotere). Når affaldet er tømt, skal du rydde op i affaldsbeholderen. Udskift derefter med en ny liner.



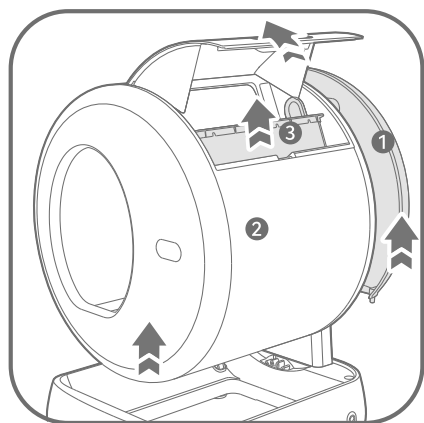
4

Tilføj nyt klumpningsstrøelse under MAX-påfyldningslinjen, når det spredes fladt. Overfyld ikke.

Bemærk: klumpende kattegrus (længde < 15 mm). Mængden af tofukuld må ikke overstige 2,8 kg (ca. 4 L).

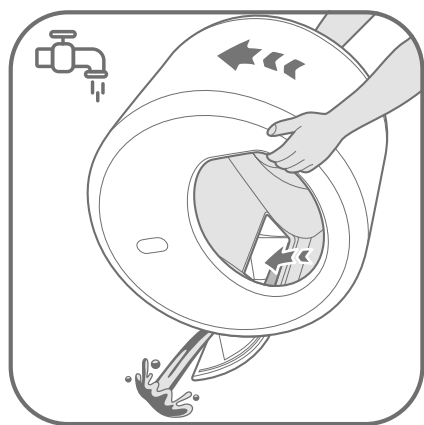
3.5 Pleje og rengøring

- Hvor ofte skal du gøre rent efter din personlige præference og din katts adfærd. Vi anbefaler rengøring indvendigt hver til tredje måned.



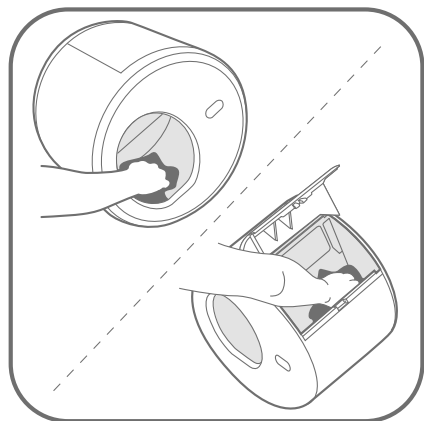
1

Ryd op i affaldsbeholderen, og tag derefter stikket ud af affaldsboksen. Tag først bagdækslet ud og hold derefter for at tage tromlen ud.



2

Skyl tromlen ren og drej tromlen mod uret for at dræne eventuelt resterende vand.



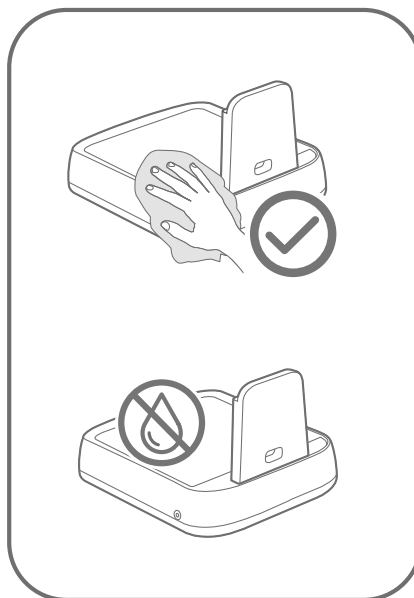
3

Tør indersiden af tromlen og affaldsbeholderen af med en blød og fugtig klud.



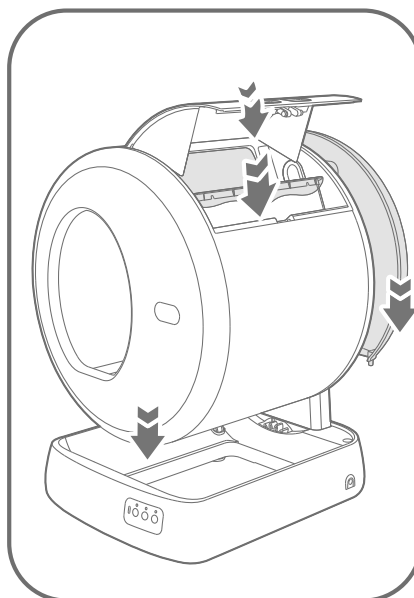
4

Vip tromlen for at dræne eventuelt resterende vand under silikonepuden. Lufttør grundigt før genmontering.



5

Tør basen af med en blød og fugtig klud. Må ikke skylles eller nedsænkes i vand.



6

Monter alle dele tilbage på plads som anvist i „Opsætning“ og „Udskiftning af affaldsboksforing“.

Del IV Funktionelle parametre

4.1 Multiple beskyttelsesmekanisme

Beskyttelsesfunktion	Prioritet	Beskrivelse
Radarbeskyttelse	Niveau 1	Radarbeskyttelsen udløses i første omgang. Når noget nærmer sig, holder tromlen op med at rotere. Tromlen vil fortsætte med at rotere, hvis genstanden bliver væk eller forbliver statisk.
Vægtbeskyttelse	Niveau 2	Vægtningsbeskyttelsen vil blive udløst, når en genstand på mere end 500g kommer ind i tromlen eller trykker på tromlen, tromlen stopper med at rotere. Tromlen vil fortsætte med at rotere, hvis tyngdekraften forsvinder.
Låst motorbeskyttelse	Niveau 3	Tromlen stopper med at rotere, når motormodstanden pludselig stiger under rotation, låsemotorbeskyttelsen kan annulleres under menneskelig indgriben.
Anti-klemme beskyttelse	Niveau 4	Det strukturelle design er innovativt. Når alle sensorer er unormale og ikke fungerer, kan den stadig sikre, at der ikke er risiko for at sætte sig fast.

4.2 Specifikationer

Produkt navn: Smart Cat Litter Box/#40040

Produkt model: UCAT C10

Hovedmateriale: PP

Produktstørrelse: 520 x 530 x 555 mm

Indgang: 12 V/1A

Nominal effekt: 12 W

Til kat: Vægt 3-22 lbs/alder > 4 måneder

Maskinens vægt: 9,5 kg

Maks. vægtkapacitet: 44 lbs/20 kg

Affaldsbeholder Kapacitet: 5 L / 1.3 Gal

Gældende størrelse: Alt klumpende kattegrus (længde <15 mm)

Del V Fejlfinding

Fejlfindingsvejledningen behandler de mest almindelige problemer.

Problem: Tromlen roterer ikke eller stopper pludselig med at rotere.

Løsning:

- Afbryd strømforsyningen, og fjern tromlen for at kontrollere, om der sidder fremmedlegemer fast ved gearet på basen.
- Sørg for, at tromlen er installeret korrekt på basen. Tilslut den til strømforsyningen igen, og prøv igen.
- Tromlen stopper automatisk med at rotere, når kat/vægt registreres, eller når man nærmer sig en genstand. Den vil genoptage rotationen, efter at katten eksisterer, eller vægten eller genstanden er fjernet.

Problem: Affaldet kan ikke renses.

Løsning:

- Kontrollér, om deodoriseringsdækslet er blokeret af kattebakkens liner, kattegrus eller affald. Åbn affaldsbeholderens låg og fjern eventuelle fremmedlegemer.

Elektrisk og elektronisk udstyr/ information til private husholdninger

Direktiv 2012/19/EU om affald af elektrisk og elektronisk udstyr indeholder en lang række krav til håndtering af elektrisk og elektronisk udstyr. De vigtigste er samlet her.

1. Separat indsamling af affald af elektrisk og elektronisk udstyr

Elektrisk og elektronisk udstyr, der er blevet til affald, kaldes affald af elektrisk og elektronisk udstyr (WEEE). Ejere af WEEE skal indsamle dem separat fra usorteret husholdningsaffald. WEEE hører ikke hjemme i husholdningsaffaldet, men i særlige indsamlings- og afleveringsordninger.

2. Batterier, akkumulatorer og lamper

Ejere af WEEE skal aflevere dem i fuldstændig stand. Ejere af WEEE skal dog adskille gamle batterier og akkumulatorer, der ikke er omsluttet af WEEE, samt lamper, der kan fjernes, fra WEEE uden at ødelægge det, inden de afleverer det på et indsamlingssted.

3. Måder at aflevere WEEE på

Ejere af WEEE fra private husholdninger kan aflevere det gratis på de offentlige affaldsmyndigheders udpegede indsamlingssteder eller på de tilbagetagningssteder, der er oprettet af producenter eller distributører i henhold til direktiv 2012/19/EU..

4. Meddelelse om beskyttelse af privatlivets fred

WEEE indeholder ofte følsomme personoplysninger. Dette gælder især for informations- og telekommunikationsteknologiske enheder som f.eks. computere og smartphones. I din egen interesse skal du være opmærksom på, at den enkelte slutbruger er ansvarlig for at slette dataene på WEEE'et, inden det bortskaffes.

5. Potentiel miljøpåvirkning

WEEE indeholder stoffer, der kan have en negativ indvirkning på miljøet og menneskers sundhed, hvis indsamling, aflevering, genbrug eller materiale genvinding ikke sker i overensstemmelse med den respektive lovgivning.

6. Din rolle i behandlingen af WEEE-affald

Ved at opfylde disse forpligtelser og især ved at opfylde forpligtelsen til at indsamle WEEE separat, ikke at bortskaffe det sammen med usorteret kommunalt affald og at aflevere det på indsamlingsstederne, bidrager du som slutbruger til genbrug og materiale genvinding af WEEE.

7. Betydningen af symbolet med den overstreget skraldespand

Den overstreget skraldespand, som regelmæssigt vises på elektrisk og elektronisk udstyr, angiver, at det pågældende apparat skal indsamles separat fra usorteret kommunalt affald ved afslutningen af dets livscyklus.

Version 1.0 / marts 2022

Časť I Dôležité bezpečnostné pokyny

Časť II Predstavenie produktu

- 2.1 Štruktúra produktu
- 2.2 Ovládací panel
- 2.3 Indikátory stavu

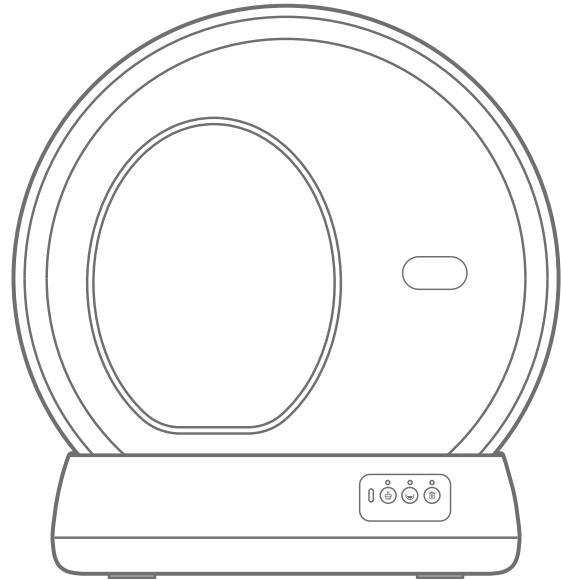
Časť III Inštalácia a prevádzka

- 3.1 Nastavenie
- 3.2 Zapnutie
- 3.3 Výmena vložky do boxu podstielky
- 3.4 Výmena podstielky
- 3.5 Starostlivosť a čistenie

Časť IV Funkčné parametre

- 4.1 Mechanizmus viacnásobnej ochrany
- 4.2 Špecifikácie

Časť V Riešenie problémov



Časť I Dôležité bezpečnostné pokyny

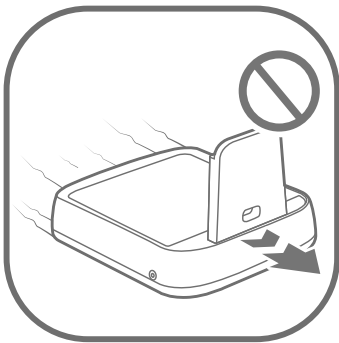
Pred použitím si prečítaj všetky pokyny a ulož si ich pre budúce použitie.



Mačka alebo mačiatko musí vážiť aspoň 1,35 kg a byť staršie ako 4 mesiace, aby mohlo bezpečne používať podstielku.



NEUMIESTŇUJ na koberec. Umieštni ho na pevný, rovný povrch s malým priestorom okolo.



Pri premiestňovaní boxu na podstielku ho NEĎHAJ. Pohybuj ním zdvihnutím základne oboma rukami.

Zamýšľané použitie

- Ak akýkoľvek spotrebič používajú deti alebo sa používa v ich blízkosti, je potrebný prísny dohľad. Deti by mali byť pod dohľadom, aby sa nehrali so spotrebičom, v ňom a ani v jeho blízkosti.
- Spotrebič používaj len na určené účely v domácnosti, ako je opísané v tomto návode na použitie.

Bezpečnosť elektrickej energie

- NEPOUŽÍVAJ spotrebič, ak má poškodený napájací kábel alebo zástrčku, alebo ak je nefunkčný alebo bol akokoľvek poškodený.
- NEPOUŽÍVAJ iný externý napájací zdroj ako ten, ktorý je súčasťou spotrebiča.
- NEMOČ ani neponáraj horný kryt ani základňu a nedovoľ, aby sa tieto časti dostali do kontaktu s vlhkosťou.
- Pred nasadením alebo zložením dielov a pred čistením vždy odpoj zástrčku zo zásuvky, keď sa nepoužíva.

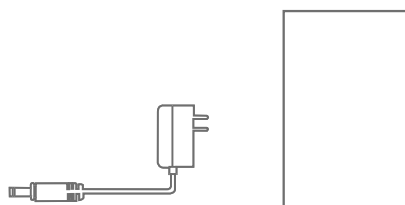
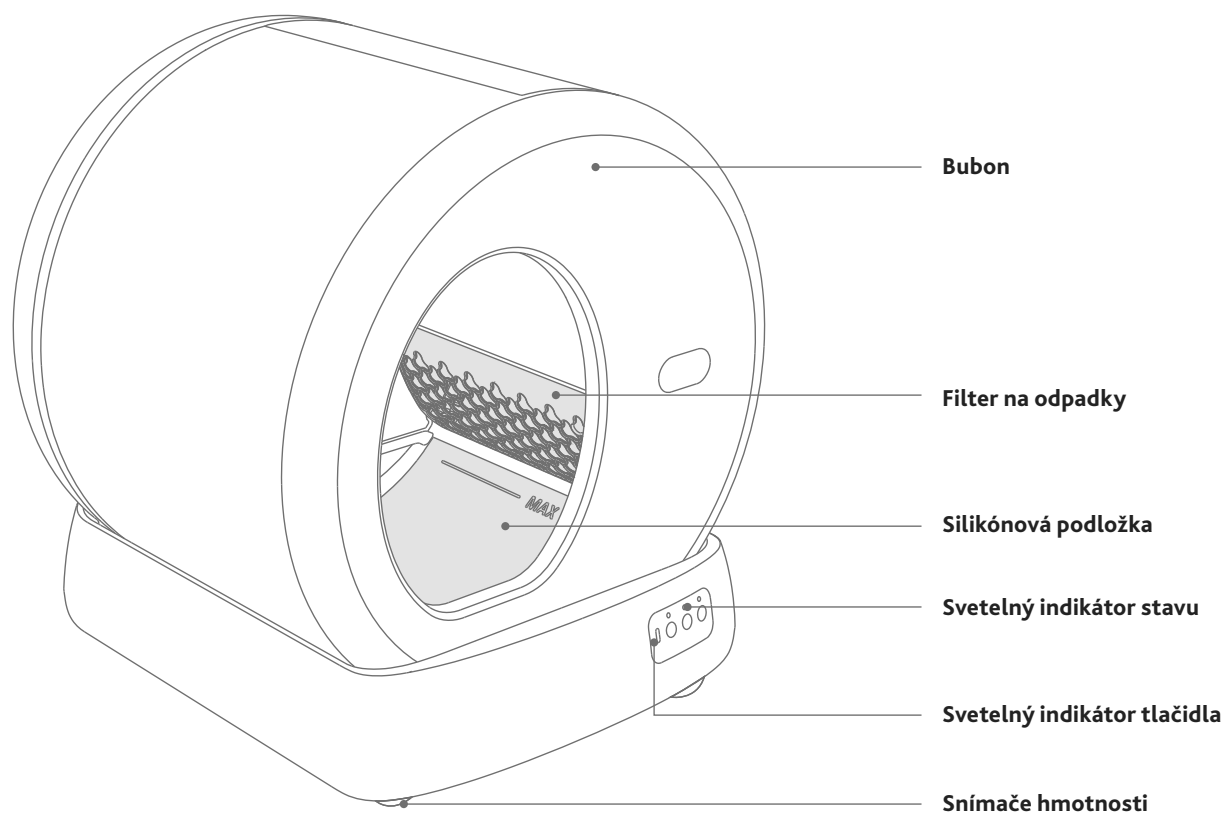
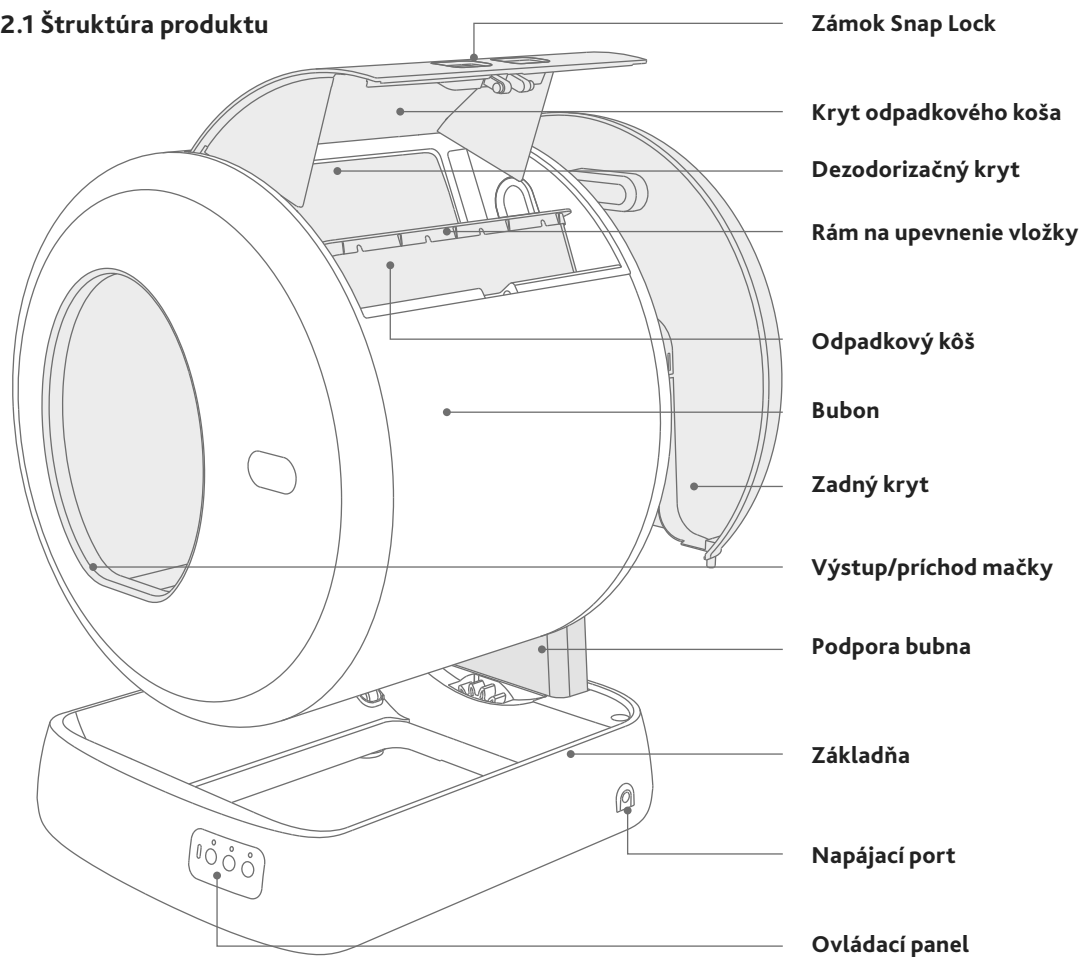
Súvisiace s používaním

Vždy umieštni box na podstielku na pevný a rovný povrch. Vyhní sa mäkkým, nerovným alebo nestabilným podlahám, ktoré môžu ovplyvniť schopnosť jednotky detekovať tvoju mačku. Ak používaš rohože alebo koberčeky na odpady, umieštni ich pred jednotku alebo úplne pod ňu. Neumieštnuj podložky čiastočne pod jednotku.

- Uchovávaj v interiéri na chladnom a suchom mieste. Zníž vystavenie vysokej teplote a vlhkosti.
- Pred výmenou podstielky vyčisti odpadkový kôš.
- Uisti sa, že dezodorizačný kryt nie je zaseknutý.
- NEPOKRAČUJ v tlačení krytu, keď je už otvorený na maximum.
- NESADAJ si na box a ani naň nič nepokladaj.
- Do zariadenia NEVKLADAJ nič iné ako hrudkujúce stelivo alebo guľôčky steliva a kryštáliky, ktoré sú dostatočne malé na to, aby prešli cez filter.
- NENÚŤ mačku do boxu.
- NEOTVÁRAJ horný kryt, keď sa box na podstielku otáča.
- NEPOKÚŠAJ sa demontovať, opravovať, upravovať alebo vymieňať žiadnu časť výrobku. Všetky servisné práce by mal vykonávať len kvalifikovaný personál. Vo vnútri nie sú žiadne časti, ktoré by mohol používateľ opravovať.
- Všetky obalové materiály riadne zlikviduj. Uchovávaj mimo dosahu detí a domácich zvierat.
- Po odstránení odpadu si vždy dôkladne umy ruky. Tehotné ženy a osoby s oslabeným imunitným systémom by si mali uvedomiť, že parazit, ktorý sa niekedy nachádza v mačacích výkaloch, môže spôsobiť toxoplazmózu.
- Ako často budeš musieť vymieňať vložku v boxe na podstielku závisí od počtu a veľkosti tvojich mačiek. Odporúčame ju vymieňať každých 3 až 5 dní, aby sa zabránilo šíreniu baktérií.

Časť II Predstavenie produktu

2.1 Štruktúra produktu



Ostatné príslušenstvo
1 x Napájací adaptér
1 x Užívateľská príručka

2.2 Ovládací panel

Pre všetky indikátory tlačidiel: Keď je zvolený proces zapnutý, príslušný indikátor zostane svietiť. Ak sa pozastaví, bude blikať.



Clean: Jedným stlačením spustíš cyklus čistenia. Ak sa už spustil, opätovným stlačením ho pozastavíš.





Zrovnať: Stlač jedenkrát, aby sa začalo vyrovnávanie podstielky. Ak sa už spustil, opätovným stlačením ho pozastavíš.











Vymeňiť: Podrž 3 s, aby ste začal vyprázdňovať box. Ak sa už začal, stlač jedenkrát na pozastavenie alebo obnovenie.

Detský zámok: Stlačením dvakrát uzamkneš alebo odomkneš (indikátor stavu dvakrát blikne na zeleno).



Obnovenie továrenských nastavení: Súčasným podržaním tlačidiel  a  na 5 s obnovíš výrobné nastavenia.

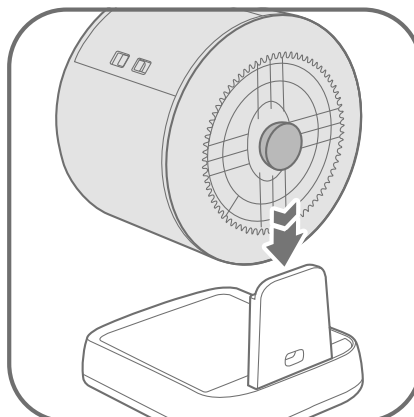
2.3 Status Indicators

Indikátory stavu	Indikátory tlačidiel	Popis funkcie
Modrá	 	Pripravené na použitie alebo prácu
		Aktualizácia firmvéru
	Blikanie	Obnovenie továrenských nastavení
Zelená		Mačka/hmotnosť zistená pri nehybnej polohe
Blikajúca zelená		Návrat bubna do polohy Home
Dvakrát bliká zelená		Zapnutie/vypnutie detského zámku
Červená		Čistenie/vyrovnávanie/výmena pozastavená
		Mačka/hmotnosť zistená pri otáčaní
		Cudzí predmet pri otáčaní
		Otvorený zadný kryt
	Blikanie	Bubon nie je na mieste
Chyba motora		

Časť III Inštalácia a prevádzka

3.1 Nastavenie

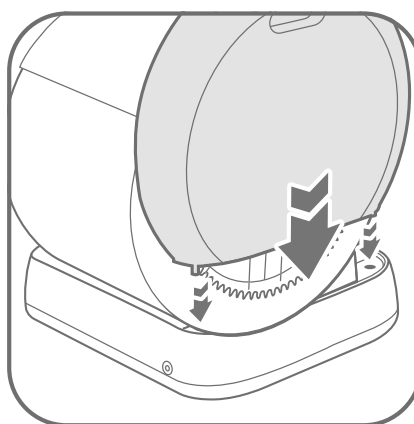
Box na podstielku umiestni do interiéru na pevný, rovný povrch a na chladné a suché miesto. Nesmie sa dotýkať žiadnych stien. Nechaj okolo neho trochu miesta.



1

Umiestni bubon na základňu.

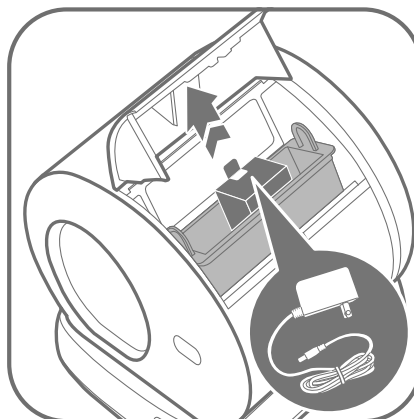
Poznámka: Otáčajúci sa hriadeľ bubna by mal byť zasunutý do drážky základnej podpory.



2

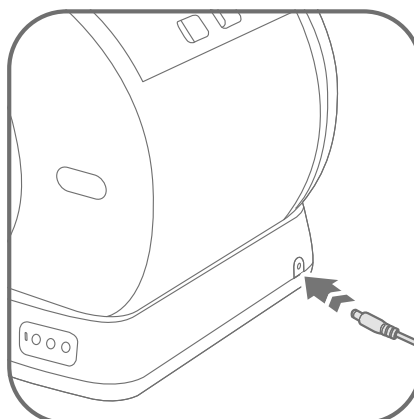
Vlož zadný kryt do otvoru základne.

3.2 Zapnutie



1

Otvor kryt odpadkového koša a vyber adaptér, zapoj adaptér do boxu na podstielku.



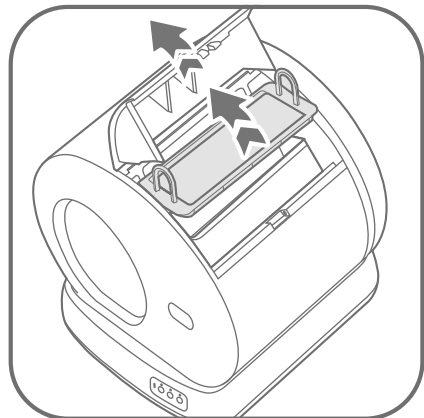
2

Zapoj box na odpady. Bubon sa automaticky otočí o celý kruh. Počkaj, kým sa vráti do polohy Home, potom je jednotka pripravená na použitie.

Uisti sa, že kábel nie je zaseknutý v rotujúcom hriadeľi. Kábel drž mimo dosahu mačiek.

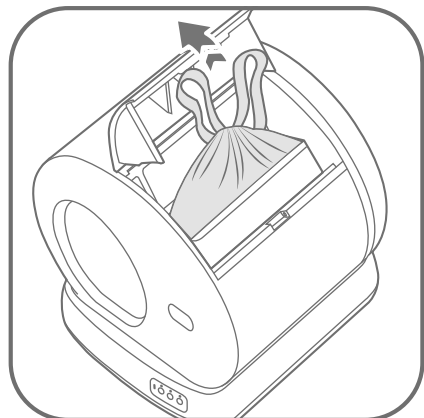
3.3 Výmena vložky do boxu na podstielku

Ako často budeš musieť vymieňať vložku v boxe na podstielku závisí od počtu a veľkosti tvojich mačiek. Odporúčame ju vymieňať každých 3 až 5 dní, aby sa zabránilo šíreniu baktérií.



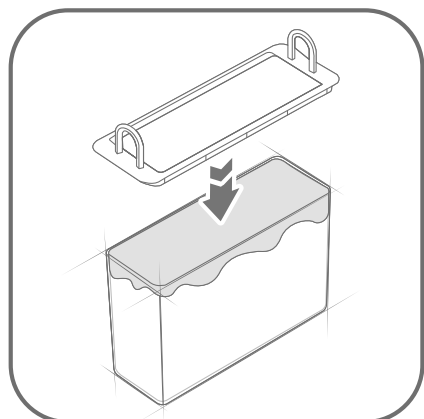
1

Zatlačením zacvakávacieho zámku dovnútra otvor kryt a vyber fixačný rám.



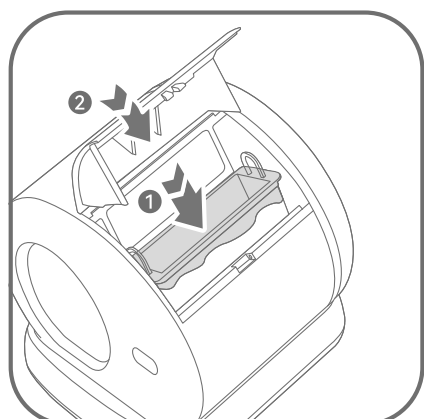
2

Pozbieraj okraje vložky a zlikviduj ju. Vyber odpadkový kôš.



3

Nové vrečko rovnomerne rozlož vo vnútri a vyhlad' všetky okraje. Vlož späť rám.

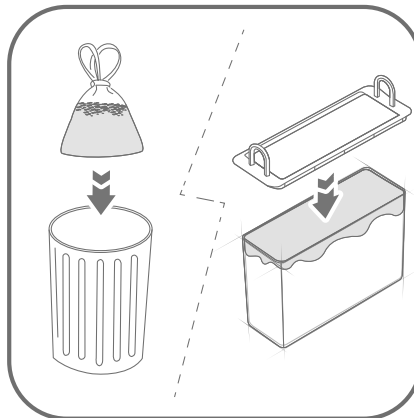


4

Vlož odpadovú vložku späť na miesto. Zatlač západku smerom dovnútra, aby sa kryt zaistil.

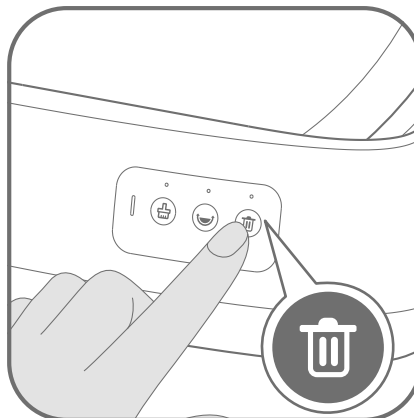
3.4 Výmena podstielky

- Pred výmenou vložky sa vždy uisti, že odpadkový kôš je prázdny.
- Ak sa omylom aktivuje funkcia výmena podstielky, odpoj a znovu pripoj napájanie, aby sa resetoval.




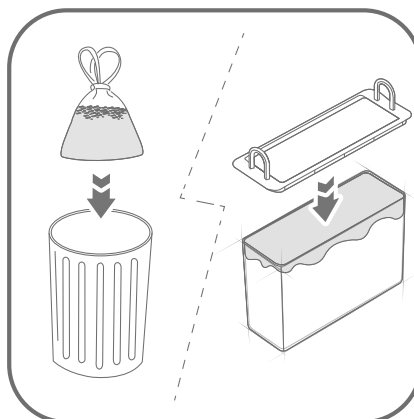
1

Vyprázdni a vyčisti odpadkový kôš. Potom ho vymeň za novú vložku do odpadkového koša. Uisti sa, že dezodorizačný kryt nie je zaseknutý.



2

Podrž na  3 s, aby sa začal vyprázdňovať odpadkový kôš. V prípade potreby ho stlačením raz pozastavíš.



3

Počkaj, kým sa neskončí cyklus vyprázdňovania (bubon sa prestane otáčať). Po vyprázdnení smeti vyčisti odpadkový kôš. Potom ho vymeň za novú vložku.



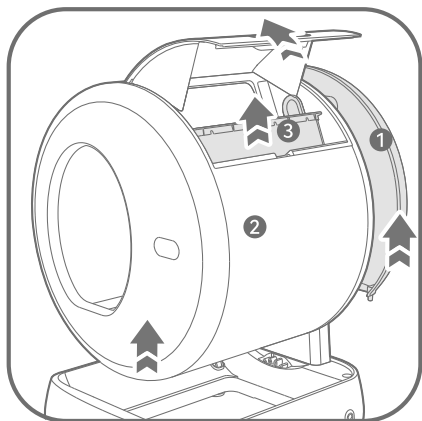
4

Po vyrovnaní pridaj novú hrdkujúcu podstielku pod líniu naplnenia MAX. Neprepĺňaj.

Poznámka: hrdkujúca podstielka pre mačky (dĺžka < 15 mm). Množstvo podstielky nesmie presiahnuť 2,8 kg (približne 4 l).

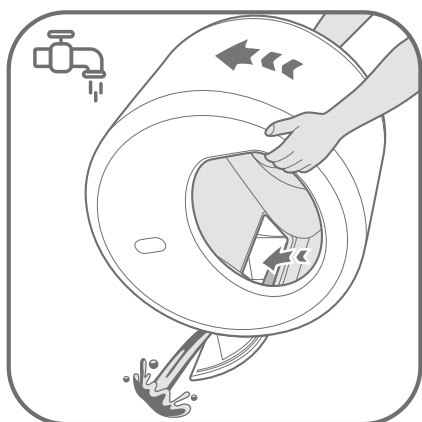
3.5 Starostlivosť a čistenie

- Ako často budeš musieť čistiť závisí od tvojich osobných preferencií a správania tvojej mačky. Vnútorňú časť odporúčame čistiť každý jeden až tri mesiace.



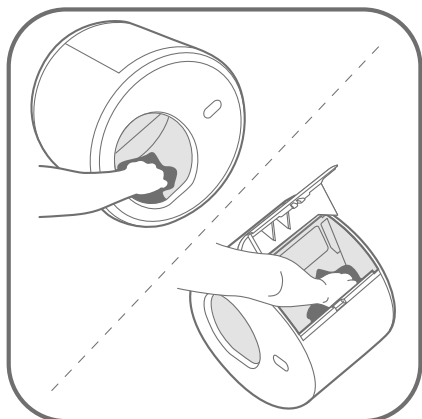
1

Vyčisti odpadkový kôš a potom odpoj box na podstielku. Najprv vyber zadný kryt a potom podrž na vybratie bubna.



2

Vypláchni bubon a otoč ním proti smeru hodinových ručičiek, aby sa vypustila zvyšná voda.



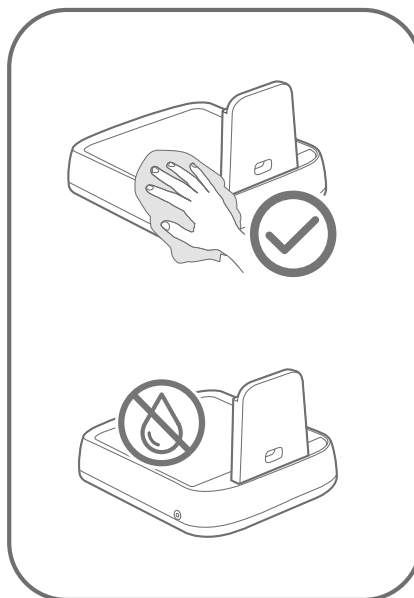
3

Vnútro bubna a odpadkového koša utri mäkkou a vlhkou handričkou.



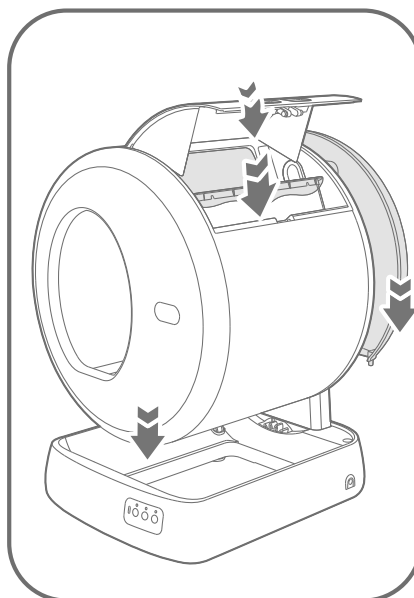
4

Nakloň bubon, aby sa vypustila zvyšná voda pod silikónovou podložkou. Pred opätovnou montážou dôkladne vysuš na vzduchu.



5

Základňu utri mäkkou a vlhkou handričkou. Neoplachuj ani neponáraj do vody.



6

Nainštaluj všetky diely späť na miesto podľa pokynov v častiach „Nastavenie“ a „Výmena vložky do boxu na podstielku“.

Časť IV Funkčné parametre

4.1 Mechanizmus viacnásobnej ochrany

Funkcia ochrany	Priorita	Popis
Radarová ochrana	Úroveň 1	Radarová ochrana sa najprv spustí. Keď sa niečo priblíži, bubon sa prestane otáčať. Bubon sa bude naďalej otáčať, ak sa objekt vzdialí alebo zostane statický.
Hmotnostná ochrana	Úroveň 2	Hmotnostná ochrana sa spustí, keď sa do bubna dostane predmet s hmotnosťou vyššou ako 500 g alebo sa bubon prestane otáčať, keď ho stlačíš. Bubon sa bude naďalej otáčať, ak váha zmizne.
Ochrana uzamknutého motora	Úroveň 3	Bubon sa prestane otáčať, keď sa počas otáčania náhle zvýši odpor motora, ochrana proti zablokovaniu motora sa môže zrušiť pod ľudským zásahom.
Ochrana proti prepichnutiu	Úroveň 4	Konštrukčné riešenie je inovatívne. Ak sú všetky snímače abnormálne a nefungujú, stále je zabezpečené, aby nehrozilo riziko uviaznutia.

4.2 Špecifikácie

Názov produktu: Inteligentný box na podstielku pre mačky/#40040

Model výrobu: UCAT C10

Hlavný materiál: PP

Veľkosť výrobku: 520 x 530 x 555 mm

Vstup: 12 V/1A

Menovitý výkon: 12 W

Pre mačku: Hmotnosť 1,35 až 9,9 kg/ Vek > 4 mesiace

Hmotnosť stroja: 9,5 kg

Maximálna nosnosť: 44 libier/20 kg

Kapacita odpadkového koša: 5 l/1,3 galóna

Použiteľná podstielka: Všetky hrdkujúce podstielky pre mačky (dĺžka < 15 mm)

Časť V Riešenie problémov

Príručka na riešenie problémov sa zaoberá najčastejšími problémami.

Otázka: Bubon sa neotáča alebo sa náhle prestane otáčať.

Odpoveď:

- Odpoj ho od napájania a vyber bubon, aby sa skontrolovalo, či na prevodovke základne nie je zaseknutý nejaký cudzí predmet.
- Skontroluj, či je bubon správne nainštalovaný na základni. Znovu ho pripoj k napájaniu a skús to znova.
- Bubon sa automaticky zastaví, keď sa zistí hmotnosť mačky alebo keď sa priblíži k objektu. Po odchode mačky alebo po odstránení závažia či predmetu sa opäť začne otáčať.

Otázka: Odpad sa nedá vyčistiť.

Odpoveď:

- Skontroluj, či nie je dezodorizačný kryt zablokovaný podstielkou, mačacím stelivom alebo odpadom. Otvor kryt odpadkového koša a odstráň všetky cudzie predmety.

Elektrické a elektronické zariadenia/informácie pre súkromné domácnosti

Smernica 2012/19/EÚ o odpade z elektrických a elektronických zariadení obsahuje veľké množstvo požiadaviek na nakladanie s elektrickými a elektronickými zariadeniami. Najdôležitejšie z nich sú uvedené tu.

1. Separovaný zber odpadu z elektrických a elektronických zariadení

Elektrické a elektronické zariadenia, ktoré sa stali odpadom, sa označujú ako odpad z elektrických a elektronických zariadení (OEEZ). Majitelia OEEZ ich musia zbierať oddelene od netriedeného komunálneho odpadu. OEEZ nepatrí do domového odpadu, ale do špeciálnych systémov zberu a spätného odberu.

2. Batérie, akumulátory a svietidlá

Majitelia OEEZ ich musia odovzdať v úplnom stave. Majitelia OEEZ však musia separovať staré batérie a akumulátory, ktoré nie sú súčasťou OEEZ, ako aj svietidlá, ktoré sa dajú odstrániť, od OEEZ bez toho, aby ich zničili, a to pred odovzdaním na zberné miesto.

3. Spôsoby vrátenia OEEZ

Majitelia OEEZ zo súkromných domácností ich môžu bezplatne odovzdať na určených zberných miestach verejných orgánov na zneškodňovanie odpadu alebo na miestach spätného odberu zriadených výrobcami alebo distribútormi v zmysle smernice 2012/19/EÚ.

4. Oznámenie o ochrane osobných údajov

OEEZ často obsahuje citlivé osobné údaje. Týka sa to najmä zariadení informačných a telekomunikačných technológií, ako sú počítače a smartfóny. Vo vlastnom záujme upozorňujeme, že každý koncový používateľ je zodpovedný za vymazanie údajov na OEEZ pred jeho likvidáciou.

5. Potenciálny vplyv na životné prostredie

OEEZ obsahuje látky, ktoré môžu mať negatívny vplyv na životné prostredie a ľudské zdravie, ak sa ich zber, odovzdávanie, opätovné použitie alebo materiálové zhodnocovanie nevykonáva v súlade s príslušnými právnymi predpismi.

6. Vaša úloha pri spracovaní odpadu z OEEZ

Plnením týchto povinností, a najmä plnením povinnosti zbierať OEEZ oddelene, nevyhadzovať ho spolu s netriedeným komunálnym odpadom a odovzdávať ho na zberných miestach, prispievate ako konečný používateľ k opätovnému použitiu a materiálovému zhodnoteniu OEEZ.

7. Význam symbolu preškrtnutého odpadkového koša

Preškrtnutý odpadkový kôš, ktorý sa pravidelne zobrazuje na elektrických a elektronických zariadeniach znamená, že príslušné zariadenie sa musí na konci svojho životného cyklu zbierať oddelene od netriedeného komunálneho odpadu.

Verzia 1.0/marec 2022

Частина I Important Safety Instructions

Частина II Важливі вказівки щодо техніки безпеки

- 2.1 Структура виробу
- 2.2 Панель управління
- 2.3 Індикатори стану

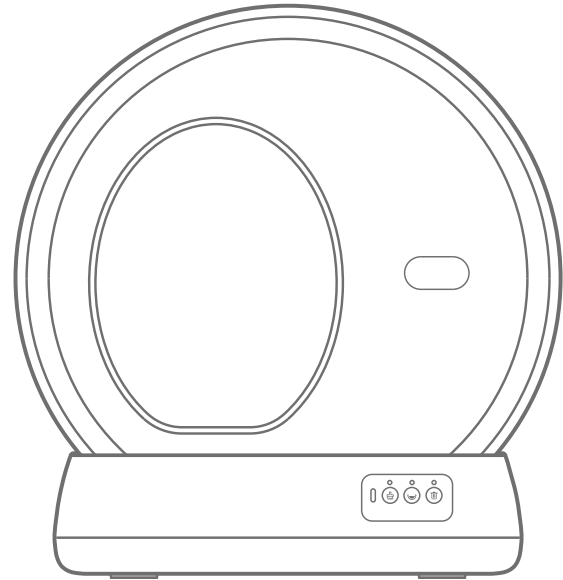
Частина III Встановлення та експлуатація

- 3.1 Налаштування
- 3.2 Увімкнення
- 3.3 Заміна вкладиша лотка
- 3.4 Заміна наповнювача
- 3.5 Догляд та очищення

Частина IV Функціональні параметри

- 4.1 Багатоступеневий механізм захисту
- 4.2 Технічні характеристики

Частина V Пошук та усунення несправностей



Частина I Важливі вказівки щодо техніки безпеки

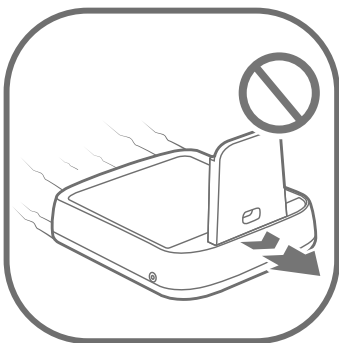
Прочитайте всі інструкції перед використанням і збережіть їх для подальшого використання.



Кішка або кошеня повинні важити не менше 1,5 фунтів і мати вік 4 місяці або більше, щоб безпечно користуватися лотком.



НЕ встановлювати на килимове покриття. Встановлювати на тверду, рівну поверхню з невеликим вільним простором навколо.



НЕ переміщувати лоток, тягнучи його. Слід переміщувати, піднімаючи основу обома руками.

Використання за призначенням

- Необхідний ретельний нагляд, коли будь-який прилад використовується дітьми або поруч з ними. Слід наглядати за дітьми, щоб вони не гралися з приладом, всередині нього або поблизу нього.
- Використовуйте прилад тільки для побутових цілей, як описано в цій інструкції з експлуатації.

Електробезпека

- ЗАБОРОНЯЄТЬСЯ користуватися приладом, якщо він має пошкоджений шнур живлення або вилку, а також якщо він несправний або пошкоджений будь-яким чином.
- ЗАБОРОНЯЄТЬСЯ використовувати зовнішнє джерело живлення, відмінне від того, що постачається з приладом.
- НЕ мочіть і не занурюйте у воду кришку або основу, а також не допускайте контакту вологи з цими частинами.
- Завжди виймайте вилку з розетки, коли прилад не використовується, перед встановленням або зняттям деталей, а також перед очищенням.

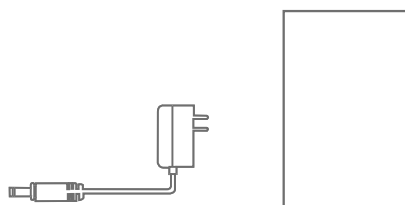
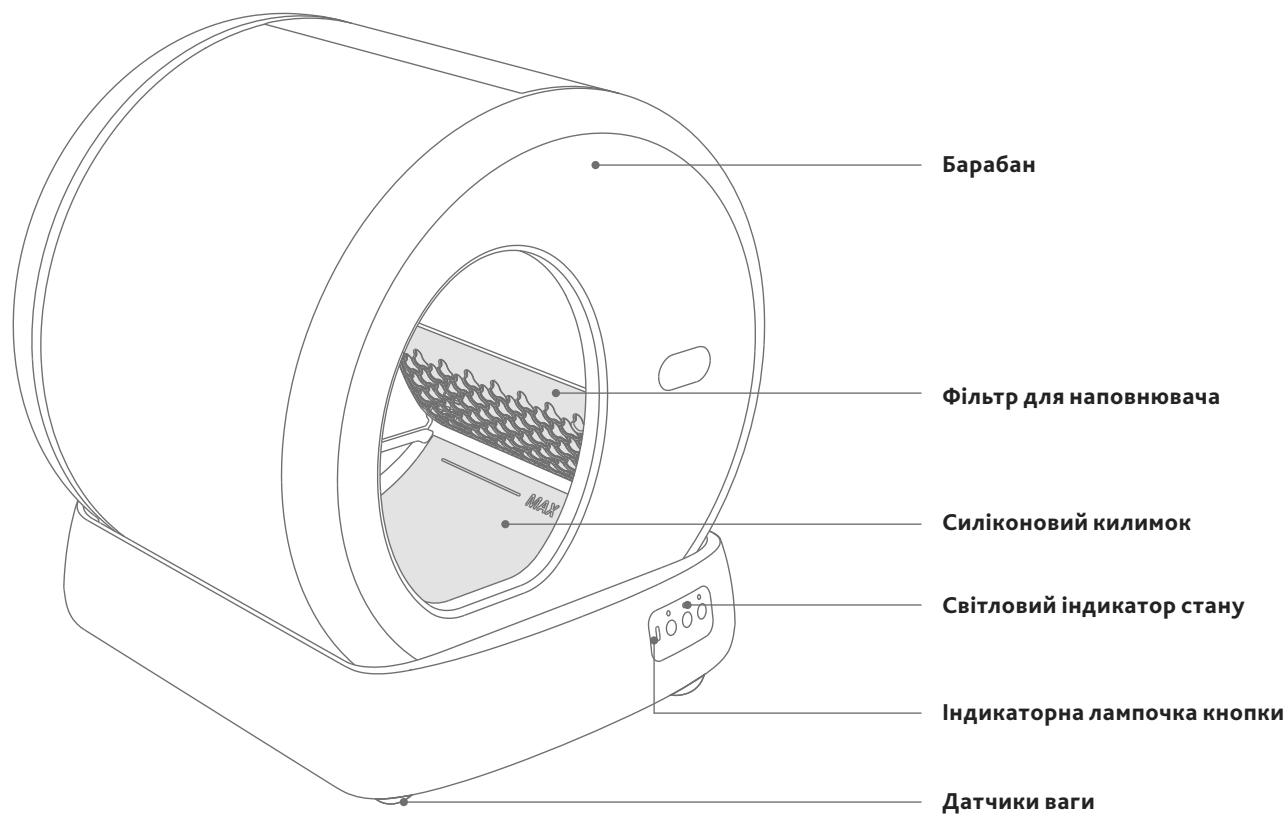
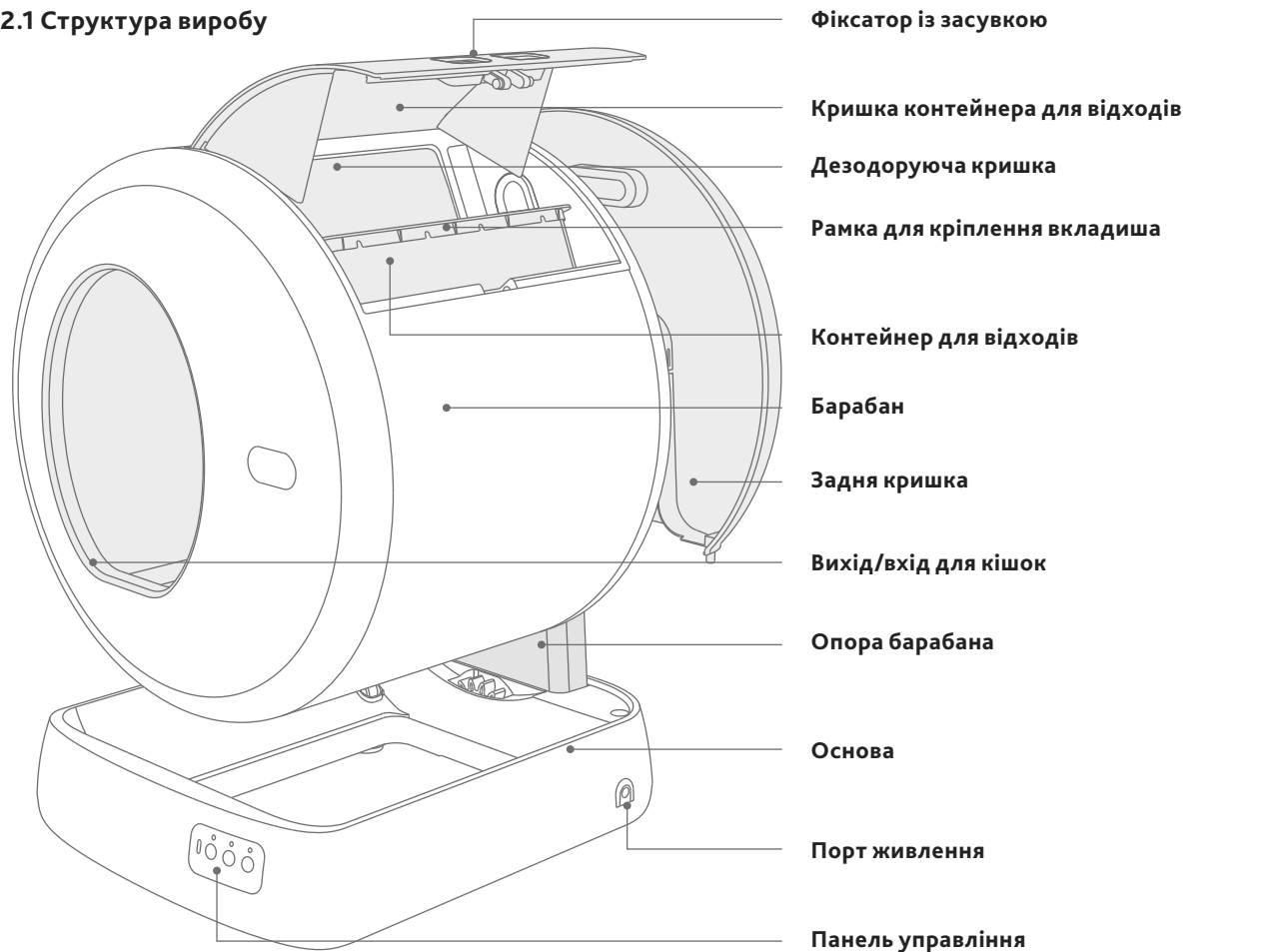
Стосовно використання

Завжди встановлюйте лоток на тверду, рівну поверхню. Уникайте м'яких, нерівних або нестійких підлог, які можуть вплинути на здатність пристрою виявляти вашу кішку. Якщо ви використовуєте килимки або підстилки, покладіть їх перед пристроєм або повністю під ним. Не розміщуйте килимки частково під пристроєм.

- Зберігайте пристрій у закритому приміщенні у прохолодному, сухому місці. Мінімізуйте вплив високої температури і вологості.
- Перед заміною наповнювача очистіть контейнер для відходів.
- Переконайтеся, що дезодоруюча кришка не застрягла.
- НЕ продовжуйте натискати на кришку, коли вона вже відкрита до максимуму.
- НЕ сідайте на лоток і не кладіть нічого зверху на нього.
- НЕ засипайте у пристрій нічого, окрім наповнювача, що комкується, або кульок і кристалів наповнювача, які є досить малими, щоб пройти через фільтр.
- НЕ змушуйте kota силоміць ходити в лоток.
- НЕ відкривайте верхню кришку під час обертання лотка.
- НЕ намагайтеся розбирати, ремонтувати, модифікувати або замінювати будь-яку частину виробу. Всі роботи з обслуговування повинні виконуватися тільки кваліфікованим персоналом. Усередині відсутні деталі, обслуговування яких має здійснюватися користувачем.
- Утилізуйте всі пакувальні матеріали належним чином. Тримати подалі від дітей та домашніх тварин.
- Завжди ретельно мийте руки після видалення відходів. Вагітним жінкам і людям з ослабленою імунною системою слід пам'ятати, що паразит, який іноді зустрічається в котячих фекаліях, може викликати токсоплазмоз.
- Частота заміни вкладиша лотка залежить від кількості та розміру кішок. Ми рекомендуємо проводити заміну кожні 3-5 днів, щоб уникнути розмноження бактерій.

Частина II Знайомство з виробом

2.1 Структура виробу



Інші аксесуари
1 x Адаптер живлення
1 x Інструкція з експлуатації

2.2 Панель управління

Для всіх індикаторів кнопок: Коли обраний процес запущено, відповідний індикатор світиться постійно. Якщо натиснути на паузу, він буде блимати.



Очищення: Натисніть один раз, щоб запустити цикл очищення. Якщо він вже запущений, натисніть її ще раз, щоб призупинити.



Розрівнювання: Натисніть один раз, щоб розпочати розрівнювання наповнювача. Якщо він вже запущений, натисніть її ще раз, щоб призупинити.



Заміна: Утримуйте протягом 3 секунд, щоб розпочати випорожнення наповнювача. Якщо випорожнення вже розпочато, натисніть один раз, щоб призупинити або продовжити.

Блокування від дітей: Двічі натисніть для блокування або розблокування (індикатор стану двічі блимає зеленим кольором).



Відновлення до заводських налаштувань: Утримуйте одночасно та протягом 5 секунд, щоб відновити заводські налаштування.

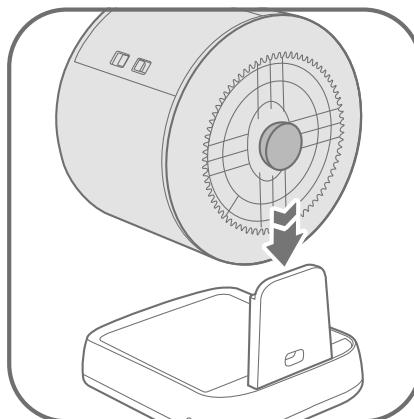
2.3 Індикатори стану

Індикатори стану	Індикатори кнопок	Опис функції
Безперервне світіння синім кольором		Готовність до використання або робота
		Оновлення прошивки
	Блимання	Відновлення до заводських налаштувань
Безперервне світіння зеленим кольором		Виявлення кішки / ваги при стаціонарному положенні
Блимаючий зелений		Повернення барабана у вихідне положення
Подвійне лимання зеленим кольором		Ввімкнення/вимкнення блокування від дітей
Безперервне світіння червоним кольором		Очищення / Розрівнювання / Заміна на паузі
		Виявлення кішки / ваги при обертанні
		Наближення стороннього предмета при обертанні
		Відкрито задню кришку
	Блимання	Барабан не встановлений
		Помилка двигуна

Частина III Встановлення та експлуатація

3.1 Налаштування

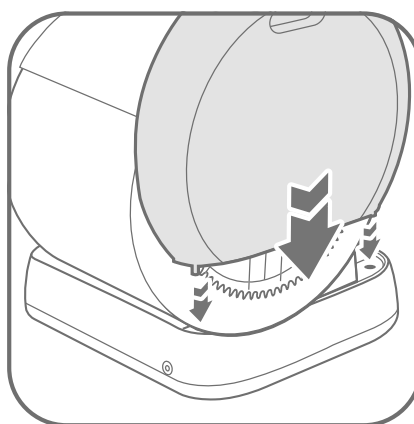
Встановлюйте лоток в приміщенні на твердій, рівній поверхні та в прохолодному, сухому місці. Не встановлюйте впритул до стін. Залиште трохи місця навколо.



1

Встановіть барабан на основу.

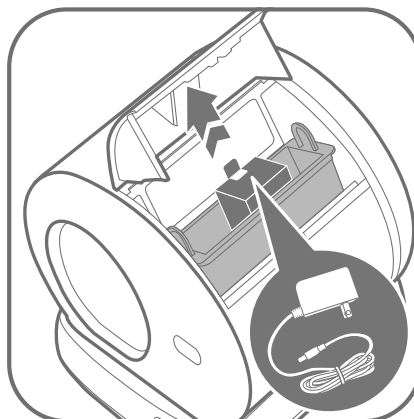
Примітка: Обертний вал барабана повинен бути вставлений в пази опори основи.



2

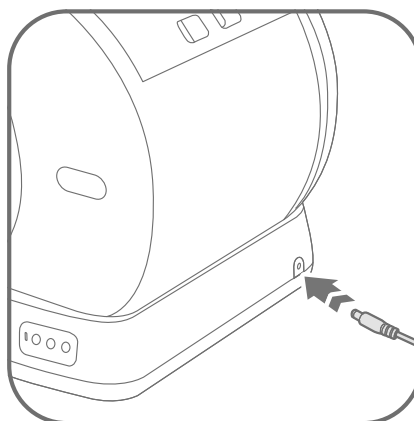
Вставте задню кришку в паз основи.

3.2 Увімкнення



1

Відкрийте кришку контейнера для відходів, щоб вийняти адаптер, вставте адаптер в лоток.



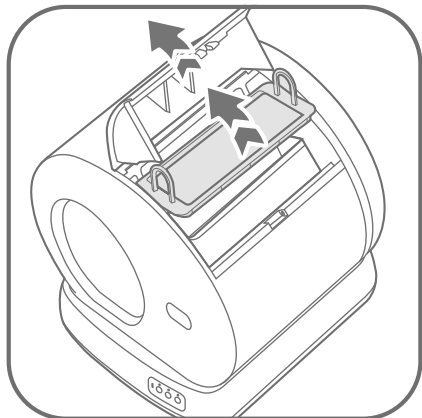
2

Підключіть лоток. Барабан автоматично здійснить обертання на повне коло. Зачекайте, поки він повернеться в початкове положення, після чого пристрій буде готовий до роботи.

Переконайтеся, що кабель не застряг в обертовому валу. Тримайте кабель подалі від кішок.

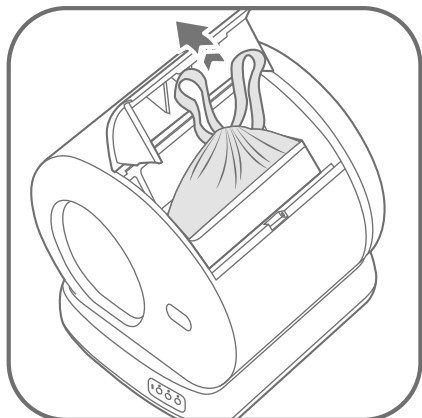
3.3 Заміна вкладиша лотка

Частота заміни вкладиша лотка залежить від кількості та розміру кішок. Ми рекомендуємо проводити заміну кожні 3-5 днів, щоб уникнути розмноження бактерій.



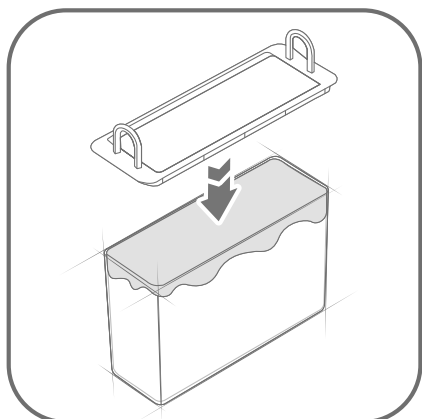
1

Натисніть на фіксатор із засувкою всередину, щоб відкрити кришку і вийняти рамку для кріплення.



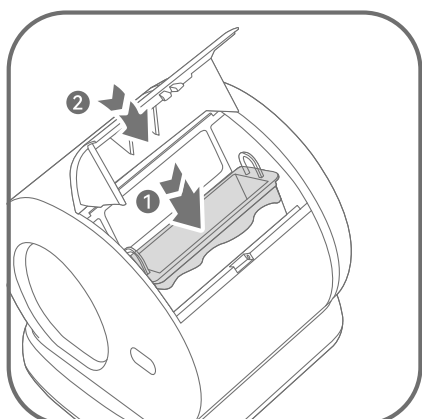
2

Зберіть краї вкладиша і утилізуйте. Вийміть контейнер для відходів.



3

Рівномірно розподіліть новий вкладиш всередині і розгравте всі краї. Вставте рамку назад.

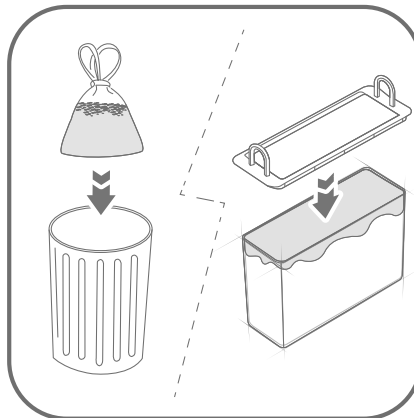


4

Встановіть вкладиш для відходів на місце. Натисніть на фіксатор із засувкою всередину, щоб зафіксувати кришку.

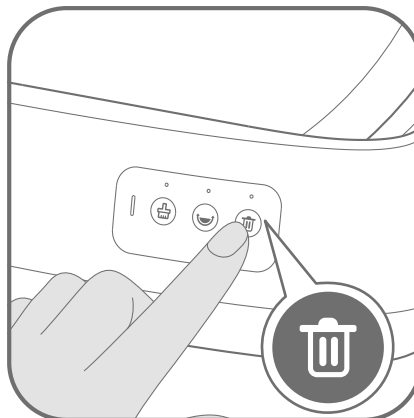
3.4 Заміна наповнювача

- Перед заміною наповнювача завжди переконайтеся, що контейнер для відходів порожній.
- Якщо функція заміни наповнювача спрацювала помилково, відключіть і знову підключіть живлення, щоб перезавантажити пристрій.



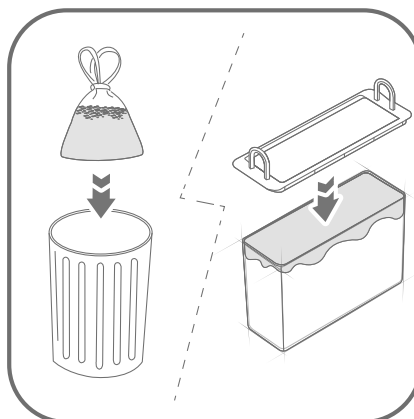
1

Випорожніть і очистіть контейнер для відходів. Потім замініть вкладиш для лотка на новий. Переконайтеся, що дезодоруюча кришка не застрягла.



2

Утримуйте протягом 3 секунд, щоб розпочати випорожнення наповнювача. Натисніть один раз, щоб поставити на паузу у разі необхідності.



3

Дочекайтеся закінчення циклу випорожнення (барабан перестане обертатися). Після випорожнення наповнювача, очистіть контейнер для відходів. Потім замініть вкладиш на новий.



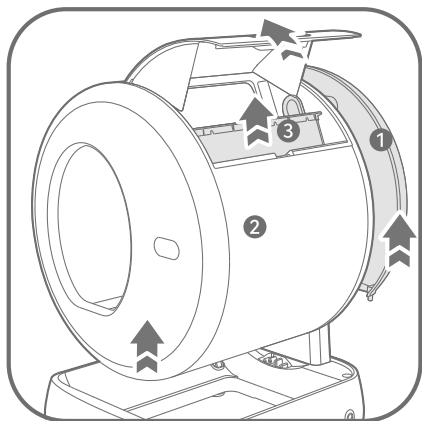
4

Насипте новий наповнювач нижче лінії заповнення MAX, коли він ляже рівним шаром. Не переповнюйте.

Примітка: наповнювач для котячих туалетів, що комкується (довжина < 15 мм). Кількість наповнювачів, що комкуються, не повинна перевищувати 2,8 кг.

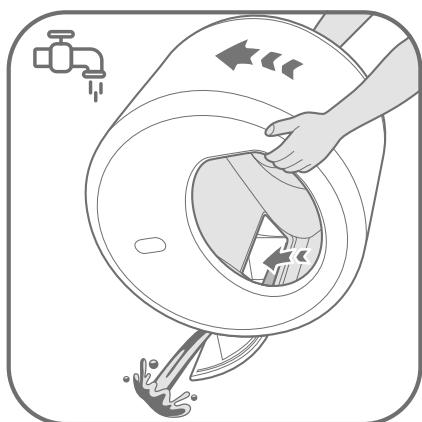
3.5 Догляд та очищення

- Частота прибирання залежить від ваших особистих уподобань і поведінки вашої кішки. Ми рекомендуємо проводити очищення внутрішньої частини кожні один-три місяці.



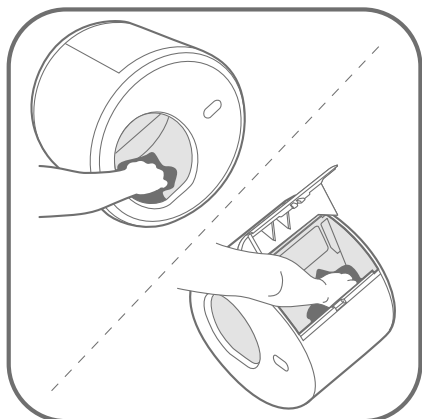
1

Очистіть контейнер для відходів, потім відключіть лоток від мережі. Спочатку зніміть задню кришку, а потім притримуйте, щоб вийняти барабан.



2

Промийте барабан і поверніть його проти годинникової стрілки, щоб злити залишки води.



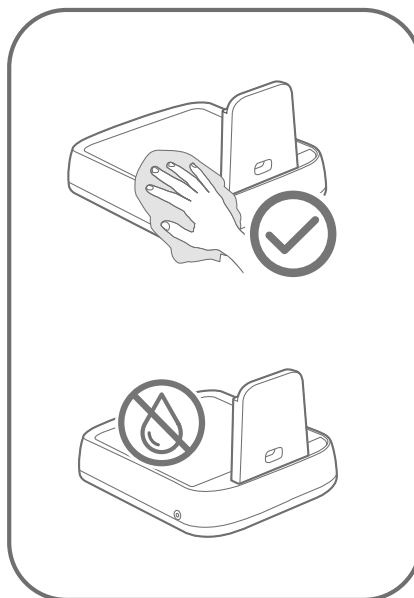
3

Протріть внутрішню частину барабана та контейнер для відходів м'якою вологою ганчіркою.



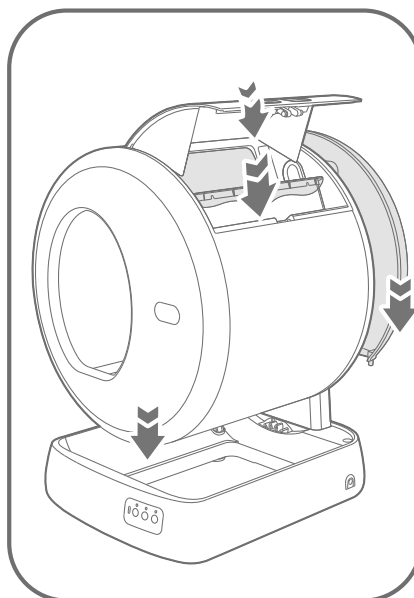
4

Нахиліть барабан, щоб злити залишки води під силіконовою прокладкою. Перед складанням ретельно просушіть на повітрі.



5

Протріть основу м'якою і вологою ганчіркою. Не промивайте і не занурюйте у воду.



6

Встановіть всі деталі на місце, як зазначено в розділах „Налаштування“ та „Заміна вкладиша лотка“.

Частина IV Функціональні параметри

4.1 Багатоступеневий механізм захисту

Функція захисту	Пріоритет	Опис
Радіолокаційний захист	Рівень 1	Спочатку спрацьовує радіолокаційний захист, коли щось наближається, барабан перестає обертатися. Барабан продовжуватиме обертатися, якщо об'єкт віддалиться або залишиться нерухомим.
Захист від обважнення	Рівень 2	Захист від обважнення спрацьовує при потрапленні в барабан предмета вагою понад 500 г або при натисканні на барабан, барабан припиняє обертання. Барабан продовжуватиме обертатися, якщо дія ваги припиниться.
Захист від блокування двигуна	Рівень 3	Барабан припинить обертання при раптовому збільшенні опору двигуна під час обертання, захист від блокування двигуна може бути скасовано за втручання людини.
Захист від заземлення	Рівень 4	Конструктивне рішення є інноваційним. Коли всі датчики несправні і не працюють, воно все одно може забезпечити відсутність ризику заземлення.

4.2 Технічні характеристики

Назва виробу: Розумний котячий лоток/#40040

Модель виробу: UCAT C10

Основний матеріал: PP

Розмір виробу: 520 x 530 x 555 mm

Вхідна потужність: 12 V/1A

Номінальна потужність: 12 Вт

Для кішок: Вага 3-22 фунтів/ Вік > 4 місяців

Вага машини: 9.5 КГ

Максимальна вантажопідйомність: 44 фунти / 20 кг

Місткість контейнера для відходів: 5 л / 1,3 галона

Застосований наповнювач: Всі наповнювачі для котячих туалетів, що комкуються (довжина <15 мм)

Частина V Пошук та усунення несправностей

У посібнику з пошуку та усунення несправностей розглядаються найпоширеніші проблеми.

П: Барабан не обертається або раптово перестає обертатися.

В:

- Від'єднайте від джерела живлення та зніміть барабан, щоб перевірити, чи не застряг який-небудь сторонній предмет у шестерні основи.
- Переконайтеся, що барабан правильно встановлений на основі. Підключіть його до джерела живлення та повторіть спробу.
- Барабан автоматично припиняє обертання при виявленні кішки / ваги або наближенні об'єкта. Він відновить обертання після того, як кішка зникне, або вагу чи предмет буде прибрано.

П: The waste cannot be cleaned.

В:

- Перевірте, чи не заблокована дезодоруюча кришка вкладишем лотка, наповнювачем для котячого туалету або відходами. Відкрийте кришку контейнера для відходів та видаліть сторонні предмети.

Електричні та електронні пристрої/інформація для приватних домогосподарств

Директива 2012/19/ЄС про відходи електричного та електронного обладнання містить велику кількість вимог щодо поводження з електричним та електронним обладнанням. Найважливіші з них наведені тут.

1. Роздільний збір відходів електричного та електронного обладнання

Електричне та електронне обладнання, що перетворилося на відходи, називається відходами електричного та електронного обладнання (ВЕЕО). Власники ВЕЕО повинні збирати їх окремо від несортованих побутових відходів. Місце ВЕЕО не в побутових відходах, а в спеціальних мережах пунктів роздільного збору відходів.

2. Батареї, акумулятори та лампи

Власники ВЕЕО повинні здавати їх цілими. Однак, власники ВЕЕО повинні відокремлювати старі батареї та акумулятори, які не входять до складу ВЕЕО, а також лампи, які можуть бути зняті, від ВЕЕО, не пошкоджуючи їх перед здачею до пункту збору.

3. Способи повернення ВЕЕО

Власники ВЕЕО з приватних домогосподарств можуть безкоштовно здати їх у визначені пункти роздільного збору відходів державних органів з утилізації відходів або у пункти прийому, створені виробниками чи дистриб'юторами відповідно до Директиви 2012/19/ЄС.

4. Повідомлення про захист персональних даних

ВЕЕО часто містять конфіденційні персональні дані. Особливо це стосується пристроїв інформаційно-телекомунікаційних технологій, таких як комп'ютери та смартфони. У власних інтересах, будь ласка, зверніть увагу, що кожен кінцевий користувач несе відповідальність за видалення даних з ВЕЕО перед їх утилізацією.

5. Потенційний вплив на навколишнє середовище

ВЕЕО містять речовини, які можуть чинити негативний вплив на навколишнє природне середовище та здоров'я людини, якщо їх збір, передача, повторне використання або утилізація не здійснюються з дотриманням вимог відповідного законодавства.

6. Ваша роль у переробці ВЕЕО

Виконуючи дані зобов'язання особливо виконуючи зобов'язання зі збору ВЕЕО окремо, не викидаючи їх разом з несортованими побутовими відходами та здаючи в пункти прийому, Ви, будучи кінцевим споживачем, сприяєте повторному використанню та утилізації ВЕЕО.

7. Значення символу перекресленого сміттєвого баку

Перекреслений сміттєвий бак, який регулярно зображується на електричному та електронному обладнанні, вказує на те, що відповідний пристрій після закінчення його життєвого циклу необхідно викидати окремо від несортованих побутових відходів.

Версія 1.0 / березень 2022 року

HU Tartalomjegyzék

I. rész – Fontos biztonsági utasítások

II. rész – A termék bemutatása

- 2.1 A termék felépítése
- 2.2 Vezérlőpanel
- 2.3 Állapotjelzők

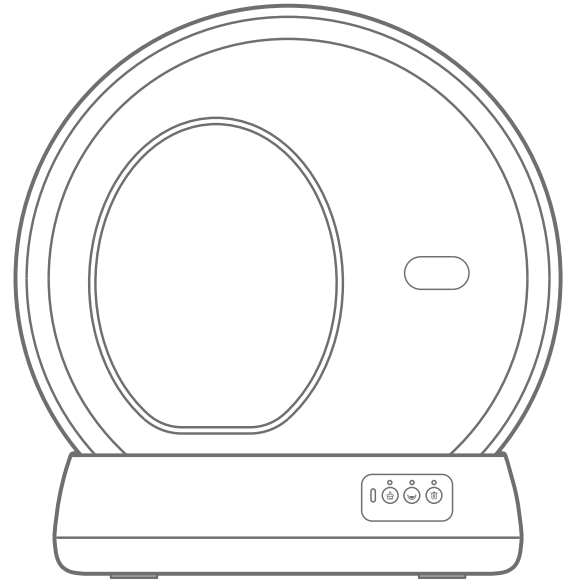
III. rész – Telepítés és használat

- 3.1 Beállítás
- 3.2 Bekapcsolás
- 3.3 Az alomdobozbetét cseréje
- 3.4 Az alom cseréje
- 3.5 Ápolás és tisztítás

IV. rész – Működési paraméterek

- 4.1 Többrétegű védelmi mechanizmus
- 4.2 Műszaki adatok

V. rész – Hibaelhárítás

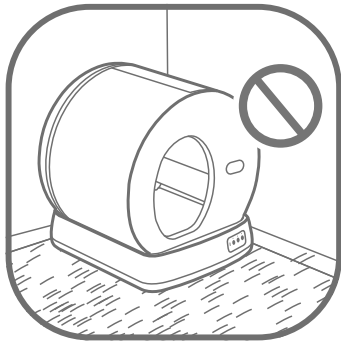


I. rész – Fontos biztonsági utasítások

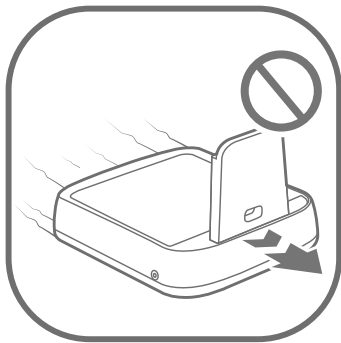
Használat előtt olvassa el az összes utasítást, és őrizze meg arra az esetre, ha a későbbiekben szüksége lenne rá



A macskának vagy cicának legalább 3 fontot kell nyomnia, és legalább 4 hónaposnak kell lennie ahhoz, hogy biztonságosan használhassák az alomdobozt.



NE helyezze szőnyegre. Szilárd, vízszintes felületre helyezze, és körülötte biztosítson némi helyet.



NE húzza, amikor az alomdobozt mozgatja. A mozgatásához mindkét kezével fogja meg az alaptálcát.

Rendeltetésszerű használat

- Szigorú felügyelet szükséges, ha a készüléket gyermekek használják vagy gyermekek közelében használják. Ügyelni kell arra, hogy a gyermekek ne játszanak a készülékkel, a készülékben vagy a készülék közelében.
- A készülék kizárólag háztartási célokra és a jelen használati útmutatóban leírtak szerint használható.

Elektromos biztonság

- NE működtesse a készüléket, ha sérült a tápkábel vagy a csatlakozó, ha nem megfelelően működik, vagy bármilyen módon megsérült.
- KIZÁRÓLAG a készülékhez mellékelt külső tápegységet használja.
- NE nedvesítse be vagy merítse víz alá a fedelet vagy a tálcát, és ne engedje, hogy nedvesség érintkezzen ezekkel a részekkel.
- Ha nem használja, az alkatrészek fel- és leszerelése előtt, valamint a tisztítást megelőzően mindig húzza ki a készülék tápkábelét.

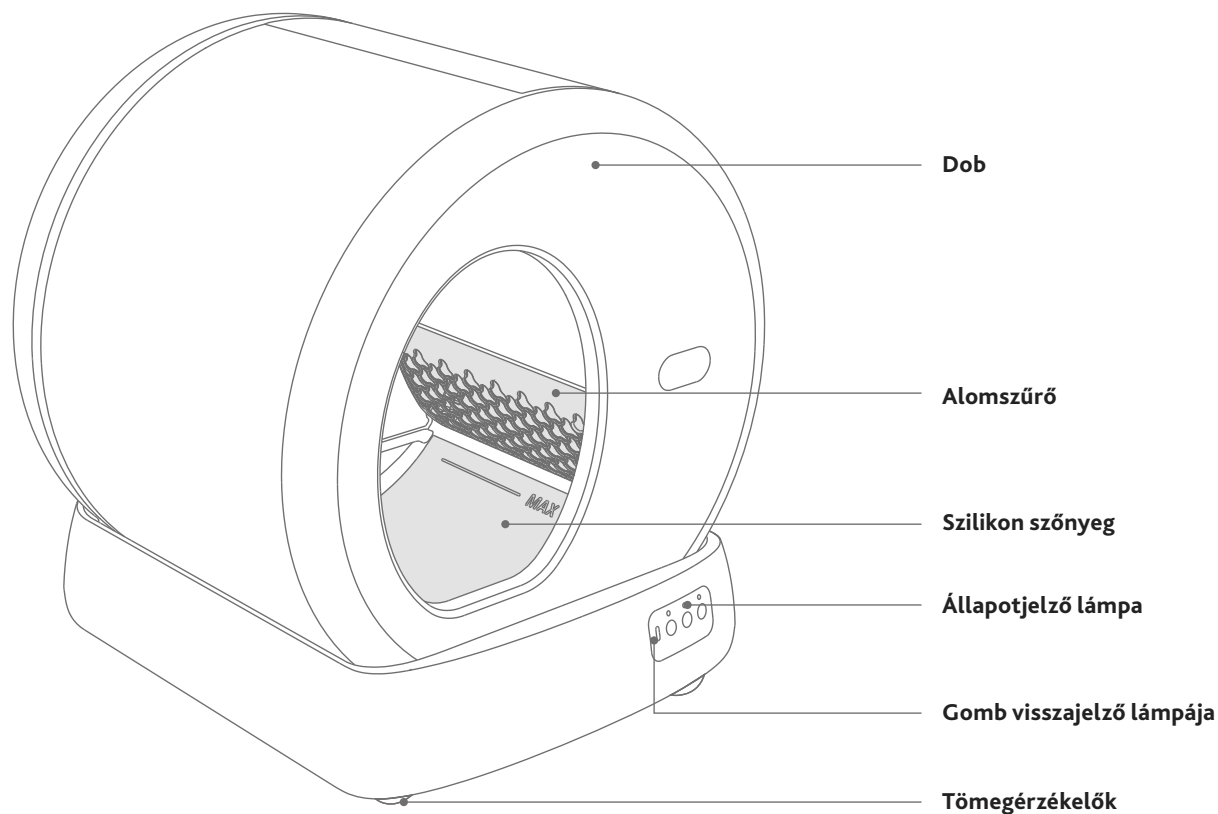
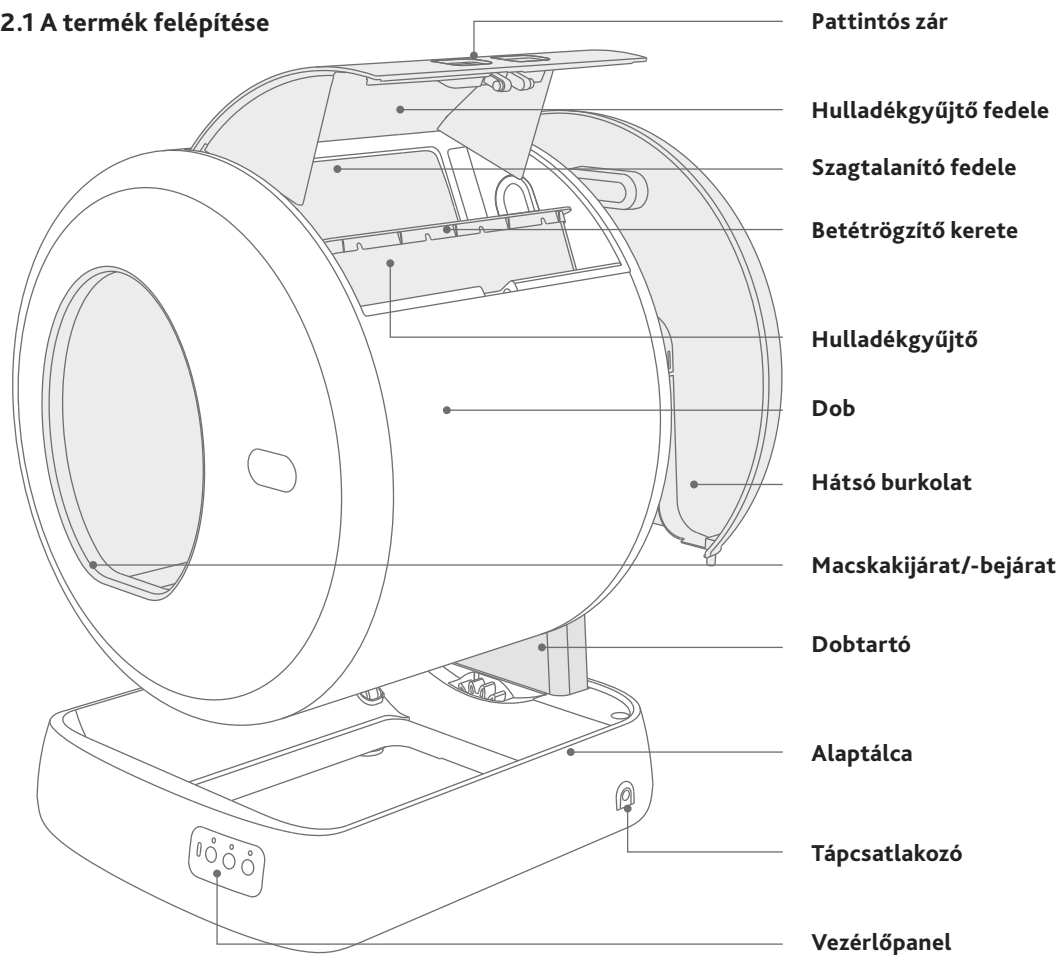
Használathoz kapcsolódó információk

Az alomdobozt mindig szilárd, sík felületre helyezze. Kerülje a puha, egyenetlen vagy instabil padlóburkolatot, mivel ezek befolyásolhatják a készülék macskaérzékelési képességét. Ha alomszőnyeget vagy szőnyeget használ, helyezze a készülék elé vagy teljesen alá. Ne helyezzen szőnyeget részben a készülék alá.

- Beltérben, hűvös, száraz helyen helyezze el. Csökkentse minimálisra a magas hőmérsékletnek és páratartalomnak való kitettséget.
- Az alom tisztítása előtt tisztítsa meg a hulladékgyűjtőt.
- Győződjön meg arról, hogy a szagtalanító fedele nincs beragadva.
- NE nyomja tovább a fedelet, ha már teljesen ki van nyitva.
- NE üljön rá, és NE tegyen semmit az alomdoboz tetejére.
- A készülékbe KIZÁRÓLAG csomósodó almot vagy olyan alomgyöngyöket és -kristályokat tegyen, amelyek elég kicsik ahhoz, hogy átférjenek a szűrőn.
- NE kényszerítse macskáját az alomdobozba.
- NE nyissa ki a felső fedelet, amíg az alomdoboz forog.
- NE próbálja meg szétszerelni, megjavítani, módosítani vagy kicserélni a termék egyik alkatrészét sem. A szervizelést csak szakképzett személyzet végezheti. A készülék belsejében nincsenek a felhasználó által szervizelhető alkatrészek.
- Az összes csomagolóanyagot megfelelően ártalmatlanítsa. Tartsa távol gyermekektől és háziállatoktól.
- A hulladék eltávolítása után mindig alaposan mosson kezet. Felhívjuk a várandós nők, illetve a legyengült immunrendszerrel rendelkező személyek figyelmét, hogy a macskaürülékben néha megtalálható parazita toxoplazmózist okozhat.
- A macskák számától és méretétől függ, hogy milyen gyakran kell cserélni az almot. Javasoljuk, hogy a baktériumok elszaporodásának elkerülése érdekében 3–5 naponta cserélje ki.

II. rész – A termék bemutatása

2.1 A termék felépítése



Egyéb kiegészítők
1 x hálózati adapter
1 x Használati útmutató

2.2 Vezérlőpanel

Minden gombvisszajelző esetében: Ha a kiválasztott eljárás folyamatban van, a megfelelő visszajelző folyamatosan világít. Ha szünetel, a visszajelző villog.



Tisztítás: Nyomja meg egyszer a tisztítási ciklus elindításához. Ha már elindult, nyomja meg újra a szüneteltetéshez.



Szétterítés: Nyomja meg egyszer az alom szétterítésének elindításához. Ha már elindult, nyomja meg újra a szüneteltetéshez.



Csere: Tartsa lenyomva 3 másodpercig az alom kiürítésének elindításához. Ha már elindult, nyomja meg egyszer a szüneteltetéshez vagy a folytatáshoz.

Gyermekzár: Nyomja meg kétszer a zároláshoz vagy a feloldáshoz (az állapotjelző kétszer zölden felvillan).



Gyári beállítások visszaállítása: A gyári beállítások visszaállításához tartsa lenyomva együtt 5 másodpercig a és a gombot.

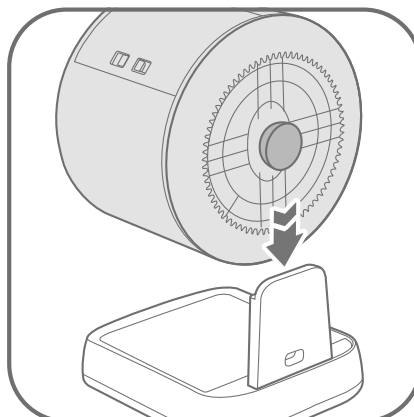
2.3 Állapotjelzők

Állapotjelzők	Gombvisszajelzők	Funkció leírása
Kéken világít		Használatra vagy munkára kész
		Firmware-frissítés
	Villog	Visszaállítás gyári beállításokra
Zölden világít		Álló helyzetben észlelt macska/súly
Zölden villog		A dob visszatér a kezdőállásba
Kétszer zölden felvillan		Gyermekzár be-/kikapcsolása
Pirosan világít		Tisztítás/elterítés/csere szüneteltetve
		Forgás közben észlelt macska/súly
		Idegen tárgy közelít forgás közben
		Hátsó burkolat nyitva
	Villog	A dob nincs a helyén
Motorhiba		

III. rész – Telepítés és használat

3.1 Beállítás

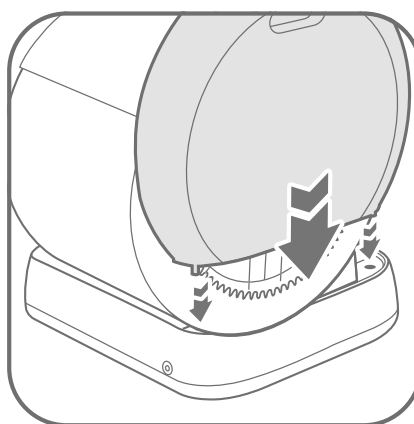
Az alomdobozt beltérben, szilárd, vízszintes felületre, és hűvös, száraz helyre helyezze. Nem érjen a falhoz. Hagyjon egy kis helyet körülötte.



1

Helyezze a dobot az alptálcára.

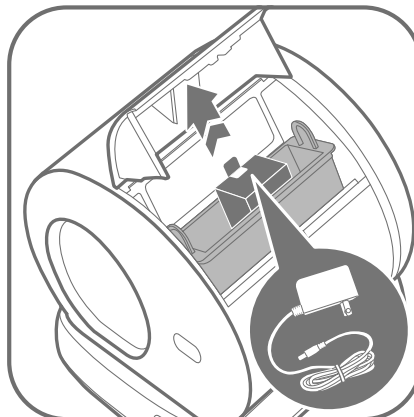
Megjegyzés: A dob forgó tengelyét be kell illeszteni az alptálcátartó nyílásába.



2

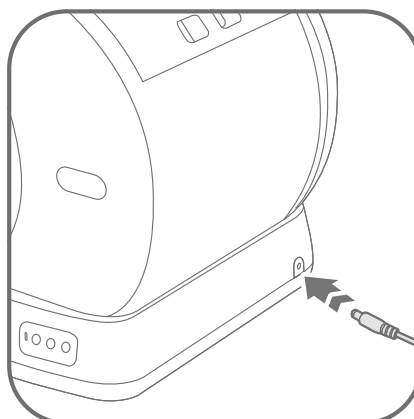
Illessze be a hátsó burkolatot az alptálcá nyílásába.

3.2 Bekapcsolás



1

Nyissa ki a hulladékgyűjtő fedelét, vegye ki az adaptert, majd csatlakoztassa az adaptert az alomdobozba.



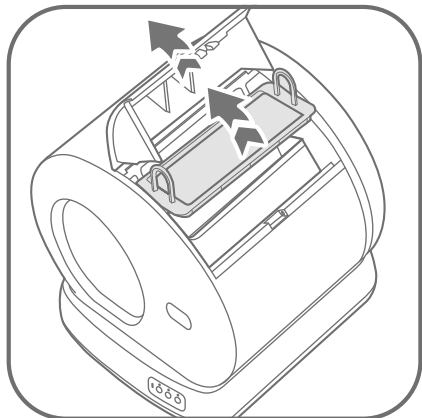
2

Csatlakoztassa az alomdobozt a hálózathoz. A dob automatikusan egy teljes kört fog forogni. Várja meg, amíg visszatér kezdőállásba, ekkor a készülék használatra kész lesz.

Ügyeljen arra, hogy a kábel ne akadjon be a forgó tengelybe. Tartsa távol a kábelt a macskáktól.

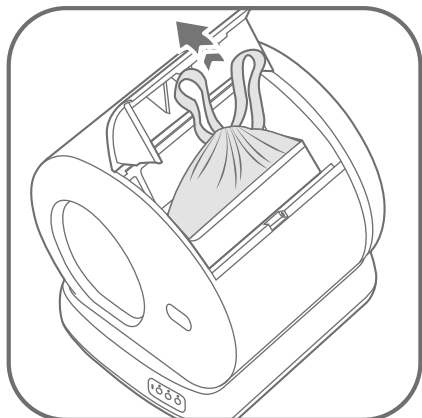
3.3 Az alomdobozbetét cseréje

A macskák számától és méretétől függ, hogy milyen gyakran kell cserélni az almot. Javasoljuk, hogy a baktériumok elszaporodásának elkerülése érdekében 3–5 naponta cserélje ki.



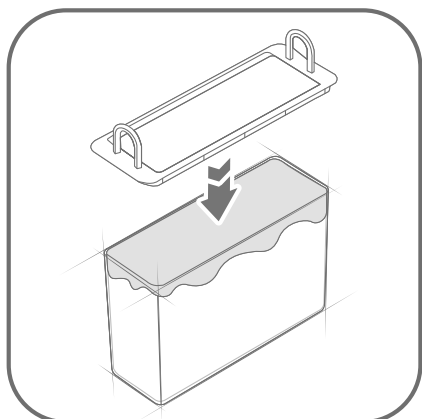
1

Nyomja össze a pattintós zárat a fedél kinyitásához, és vegye ki a fix keretet.



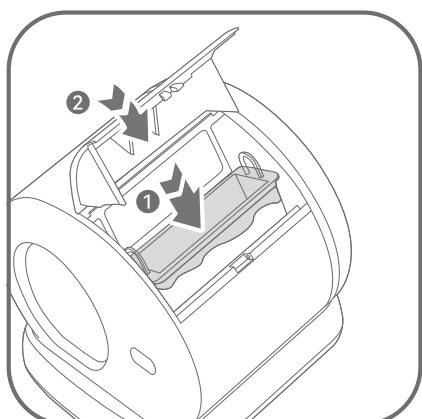
2

Gyűjtse össze a betét széleit, és dobja el. Vegye ki a hulladékgyűjtőt.



3

Helyezzen egy új zságot egyenletesen szétterítve a belsejébe, és simítsa ki a széleit. Helyezze vissza a keretet.

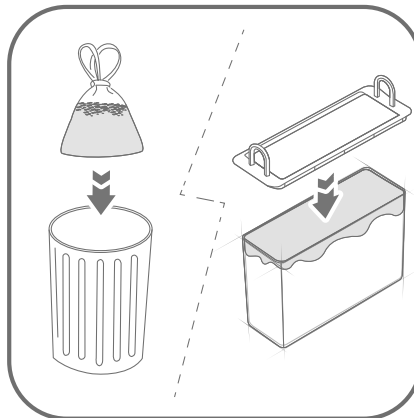


4

Helyezze vissza a hulladékgyűjtő betétet a helyére. Csípje össze a pattintós zárat a fedél rögzítéséhez.

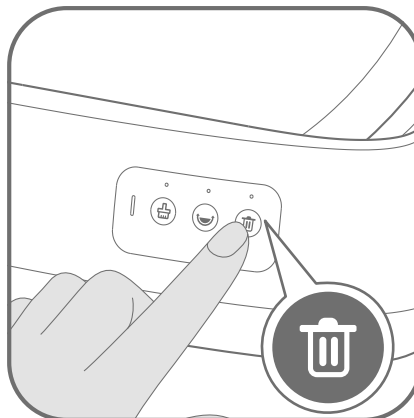
3.4 Az alom cseréje

- Az alom tisztítása előtt mindig győződjön meg arról, hogy a hulladékgyűjtő üres.
- Ha az alomcserét tévedésből aktiválta, húzza ki és csatlakoztassa újra a tápkábelt az alaphelyzetbe állításhoz.




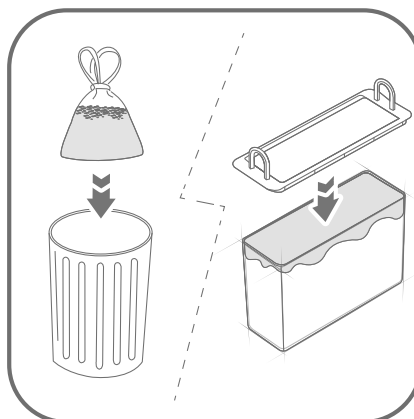
1

Ürítse ki és tisztítsa meg a hulladékgyűjtőt. Ezután cserélje ki egy új alomdobozbetétre. Győződjön meg arról, hogy a szagtalanító fedele nincs beragadva.



2

Tartsa lenyomva a  gombot 3 másodpercig az alom kiürítésének elindításához. Nyomja meg egyszer, ha szüneteltetni szeretné.



3

Várja meg, amíg az ürítési ciklus befejeződik (a dob forgása megáll). Az alom kiürítése után tisztítsa ki a hulladékgyűjtőt. Ezután cserélje ki egy új betétre.



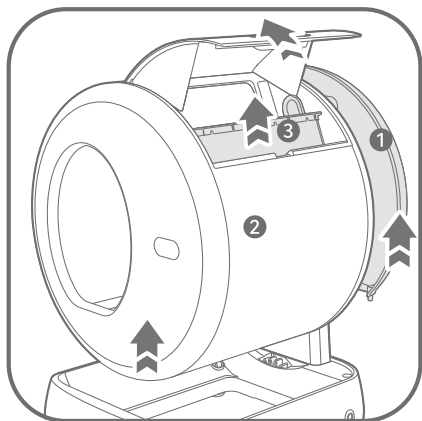
4

Tegyen bele új csomósodó almot. A szétterített alom legfeljebb a „MAX” töltésjelző vonalig érhet. Ne töltsse túl.

Megjegyzés: csomósodó macskaalom (hossza <15 mm). A tofu alom mennyisége nem haladhatja meg a 2,8 kg-ot (kb. 4 l).

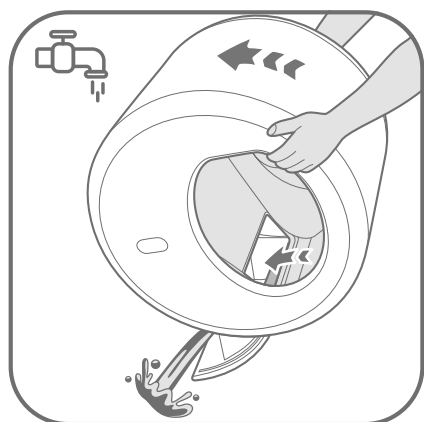
3.5 Ápolás és tisztítás

- Az, hogy milyen gyakran kell tisztítani, az Ön személyes preferenciáitól és a macska szokásaitól függ. Javasoljuk, hogy egy-három havonta tisztítsa meg a belsejét.



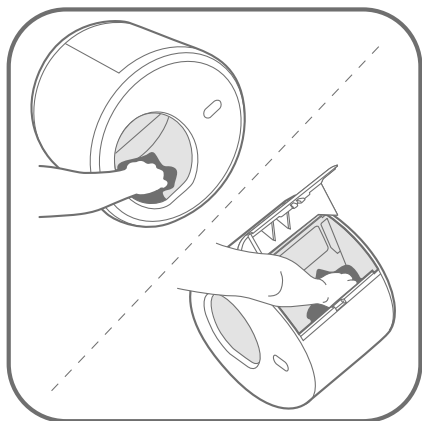
1

Tisztítsa meg a hulladékgyűjtőt, majd húzza ki az alomdoboz tápkábelét. Először vegye ki a hátsó burkolatot, majd tartsa meg a dob kivételéhez.



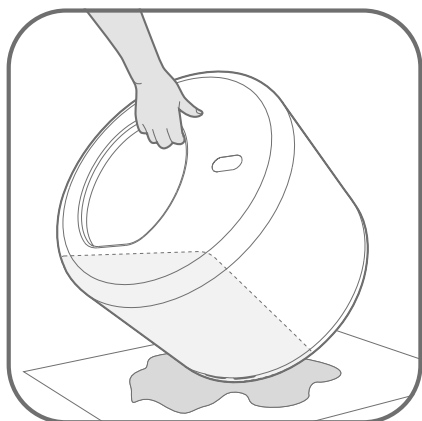
2

Öblítse tisztára a dobot, majd az óramutató járásával ellentétes irányban fordítsa el a dobot, hogy a maradék víz kifolyjon.



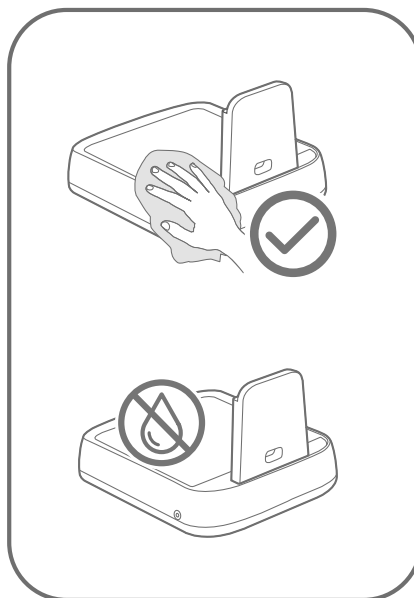
3

Törölje át a dob és a hulladékgyűjtő belsejét puha és nedves ruhával.



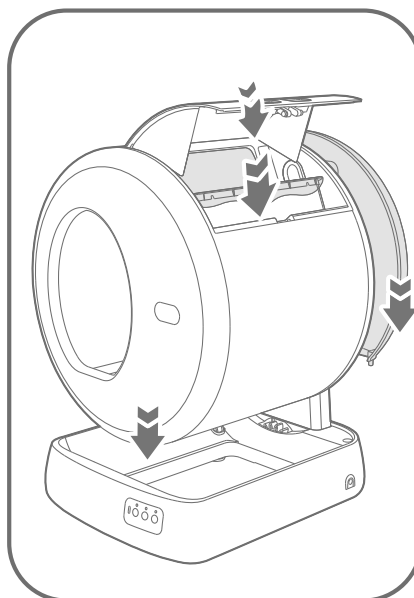
4

Döntse meg a dobot, hogy a szilikonbetét alatt maradt víz kifolyjon. Összeszerelés előtt alaposan szárítsa meg a levegőn.



5

Törölje át az alaptálcát puha és nedves ruhával. Ne öblítse ki, és ne merítse vízbe.



6

Szerelje vissza az összes alkatrészt a helyére a „Beállítás” és „Az alomdobozbetét cseréje” című fejezetben leírtak szerint.

IV. rész – Működési paraméterek

4.1 Többrétegű védelmi mechanizmus

Védelmi funkció	Prioritás	Leírás
Radaros védelem	1. szint	Amikor valami közeledik, a radaros védelem működésbe lép, és leállítja a dob forgását. A dob folytatja a forgást, ha a tárgy eltávolodik vagy egyhelyben marad.
Súlyvédelem	2. szint	A súlyvédelem akkor lép működésbe, ha egy 500 grammnál nehezebb objektum kerül a dobba vagy nyomja meg a dobot – ekkor a dob forgása leáll. A dob tovább folytatja a forgást, ha a súly megszűnik.
Motorzár-védelem	3. szint	A dob forgása leáll, ha a motor ellenállása forgás közben hirtelen megnő, a motorzár-védelem emberi beavatkozással megszüntethető.
Becsípődés elleni védelem	4. szint	A szerkezeti kialakítás innovatív. Ha az összes érzékelő rendellenes értéket mutat és nem működik, akkor is képes biztosítani, hogy ne álljon fenn az elakadás veszélye.

4.2 Műszaki adatok

Termék neve: Intelligens macskaalom/#40040

Terméktípus: UCAT C10

Fő anyag: PP

A termék mérete: 520 x 530 x 555 mm

Bemenet: 12 V/1A

Névleges teljesítmény: 12 W

Macskák esetében: Tömeg: 3–22 font / kor: >4 hónapos

A gép tömege: 9,5 kg

Max. tömegkapacitás: 44 font / 20 kg

Hulladékgyűjtő kapacitása: 5 l / 1,3 gallon

Kompatibilis alom: Bármilyen csomósodó macskaalom (hossza <15 mm)

V. rész – Hibaelhárítás

A hibaelhárítási útmutató a leggyakoribb problémákat mutatja be.

K: A dob nem forog vagy hirtelen leáll.

V:

- Húzza ki a tápkábelt, vegye ki a dobot, és ellenőrizze, hogy nem akad-e idegen tárgy az alaptálca fogaskerekére.
- Győződjön meg arról, hogy a dob megfelelően van felszerelve az alaptálcára. Csatlakoztassa vissza a tápkábelt, és próbálja meg újra.
- A dob forgása automatikusan leáll, ha a rendszer macskát/súlyt érzékel, vagy ha objektum közelít a készülékhez. Tovább folytatja a forgást, ha a macska kilép az érzékelési zónából, illetve ha a súlyt vagy objektumot eltávolítják.

K: A hulladékot nem lehet megtisztítani.

V:

- Ellenőrizze, hogy a szagtalanító fedelét nem blokkolja-e az alomdobozbetét, a macskaalom vagy a hulladék. Nyissa ki a hulladékgyűjtő fedelét, és távolítsa el az idegen tárgyakat.

Elektromos és elektronikus készülékek / információk magánháztartások számára

Az elektromos és elektronikus berendezések hulladékairól szóló 2012/19/EU irányelv számos követelményt tartalmaz az elektromos és elektronikus berendezések kezelésére vonatkozóan. A legfontosabbakat itt gyűjtöttük össze.

1. Elektromos és elektronikus berendezések hulladékának elkülönített gyűjtése

A hulladékká vált elektromos és elektronikus berendezéseket elektromos és elektronikus berendezések hulladékának (waste electrical and electronic equipment – WEEE) nevezik. Az elektromos és elektronikus berendezések hulladékait a tulajdonosoknak a nem szelektált települési hulladéktól elkülönítve kell gyűjteniük. Az elektromos és elektronikus berendezések hulladéka nem a háztartási hulladékok közé tartozik, hanem speciális gyűjtő- és visszavételi rendszerekbe adandó le.

2. Elemek, akkumulátorok és lámpák

Az elektromos és elektronikus berendezések hulladékait a tulajdonosoknak teljes állapotban kell leadniuk. Az elektromos és elektronikus berendezések hulladékainak tulajdonosai azonban kötelesek a nem az elektromos és elektronikus berendezések hulladékaiban lévő régi elemeket és akkumulátorokat elkülöníteni, illetve az eltávolítható lámpákat kiszerezni az elektromos és elektronikus berendezések hulladékaiból a megsemmisítésük nélkül, mielőtt átadnák azokat a gyűjtőpontnak.

3. Az elektromos és elektronikus berendezések hulladékainak visszaküldési módja

A magánháztartásokból származó elektromos és elektronikus berendezések tulajdonosai ingyenesen leadhatják azokat a hulladékgazdálkodási közszolgáltatók kijelölt gyűjtőhelyein, illetve a gyártók vagy forgalmazók által a 2012/19/EU irányelv értelmében létrehozott visszavételi pontokon.

4. Adatvédelmi nyilatkozat

Az elektromos és elektronikus berendezések hulladékai gyakran tartalmaznak érzékeny személyes adatokat. Ez különösen igaz az információs és távközlési technológiai eszközökre, mint például a számítógépekre és az okostelefonokra. Saját érdekében, kérjük, vegye figyelembe, hogy a végfelhasználók a felelősek az elektromos és elektronikus berendezések hulladékain lévő adatok törléséért, mielőtt azokat ártalmatlanítanák.

5. Lehetséges környezeti hatás

Az elektromos és elektronikus berendezések hulladékai olyan anyagokat tartalmaznak, amelyek negatív hatással lehetnek a környezetre és az emberi egészségre, ha gyűjtésük, átadásuk, újrafelhasználásuk vagy anyagaik újrahasznosítása nem a vonatkozó jogszabályoknak megfelelően történik.

6. Az Ön szerepe az elektromos és elektronikus berendezések hulladékainak kezelésében

Ezen kötelezettségek teljesítésével, és különösen azzal, hogy Ön, mint végfelhasználó, hozzájárul az elektromos és elektronikus berendezések hulladékainak újrafelhasználásához és anyagaik újrahasznosításához, ha teljesíti azon kötelezettségeit, hogy az elektromos és elektronikus berendezések hulladékait elkülönítve gyűjti, nem teszi azokat válogatás nélküli települési hulladék közé, illetve a gyűjtőhelyeken leadja azokat.

7. Az áthúzott szemeteskuka szimbólum jelentése

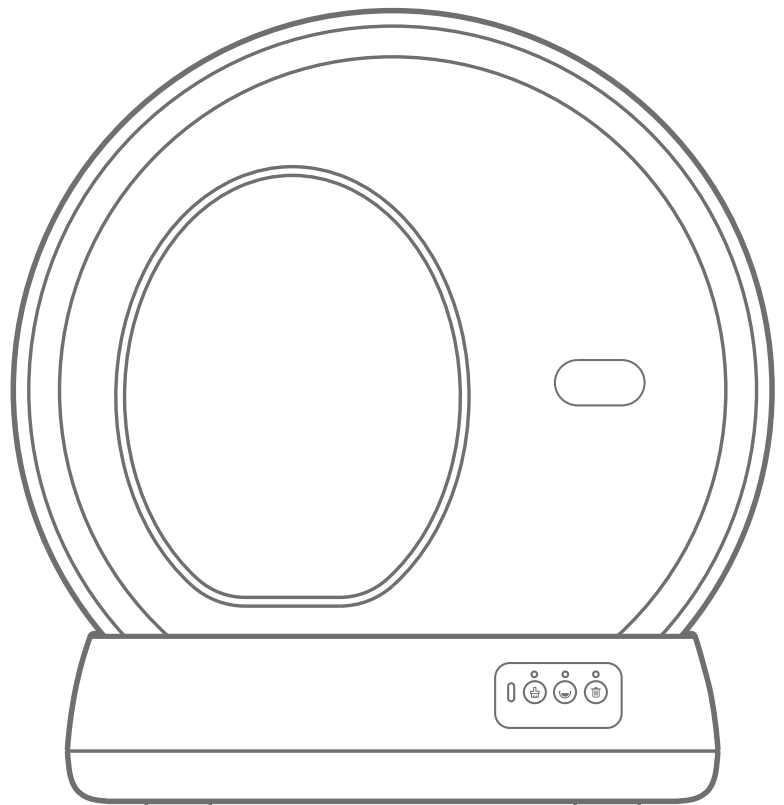
Az elektromos és elektronikus berendezéseken rendszeresen feltüntetett áthúzott szemeteskuka jelzi, hogy az adott készüléket életciklusa végén a nem szelektált települési hulladéktól elkülönítve kell gyűjteni.

1.0-s verzió / 2022. március

TRIXIE



- Ⓓ **Selbstreinigende Katzentoilette**
Gebrauchsanweisung
- Ⓔ **Self-Cleaning Cat Litter Box**
Instructions
- Ⓕ **Litière auto-nettoyante pour chats**
Mode d'emploi
- Ⓖ **Zelfreinigende kattenbak**
Handleiding
- Ⓘ **Lettieria autopulente per gatti**
Istruzioni
- Ⓢ **Självrengörande Kattlåda**
Instruktioner
- Ⓔ **WC de limpieza automática para gatos**
Instrucciones
- Ⓔ **Самоочищающийся туалет для кошек**
Инструкция
- Ⓕ **Toilete para gatos com autolimpeza**
Instruções
- Ⓖ **Samoczyszcząca kuweta dla kota**
Instrukcja
- Ⓒ **Samočisticí toaleta pro kočky**
Instrukce
- Ⓓ **Selvrensende kattebakke**
Vejlledning
- Ⓔ **Inteligentný box na podstielku pre mačky**
Úvod
- Ⓔ **Розумний котячий лоток**
Інструкція
- Ⓔ **Intelligens macskaalom**
Útmutató



FR

Cet appareil
se recycle



À DÉPOSER
EN MAGASIN



À DÉPOSER
EN DÉCHÈTERIE

OU

Points de collecte sur www.quefairedemesdechets.fr
Privilégiez la réparation ou le don de votre appareil !



Ⓓ Vor Benutzung des Produkts dieses Handbuch bitte sorgfältig lesen und für spätere Zwecke aufbewahren. Ⓔ Please read this manual carefully before using the product and store it properly. Ⓕ Veuillez lire attentivement ce manuel avant d'utiliser le produit et bien le conserver. Ⓖ Voor gebruik van het product deze handleiding a.u.b. zorgvuldig doorlezen en bewaren voor toekomstige toepassingen. Ⓘ Si prega di leggere attentamente questo manuale prima di usare il prodotto e di conservarlo correttamente. Ⓢ Läs denna bruksanvisning noggrant innan du använder produkten och spara den. Ⓔ Lea atentamente este manual antes de utilizar el producto y guárdelo correctamente. Ⓔ Пожалуйста, внимательно прочитайте данное руководство перед использованием устройства и сохраните его. Ⓕ Por favor, ler atentamente este manual, antes de utilizar o produto e guardar para futura referência. Ⓔ Prosimy o uważne zapoznanie się z niniejszą instrukcją przed rozpoczęciem użytkowania produktu i zachowanie jej. Ⓒ Před použitím výrobku si pečlivě přečtete tento návod a správně jej uložte. Ⓓ Læs venligst denne vejledning omhyggeligt, før du bruger produktet, og opbevar det korrekt. Ⓔ Pred použitím výrobku si pozorne prečítaj tento návod a správne ho ulož. Ⓔ Будь ласка, уважно прочитайте цю інструкцію перед використанням виробу та зберігайте її належним чином. Ⓔ Kérjük, a termék használatá előtt figyelmesen olvassa el ezt a kézikönyvet, és tárolja azt megfelelő helyen.