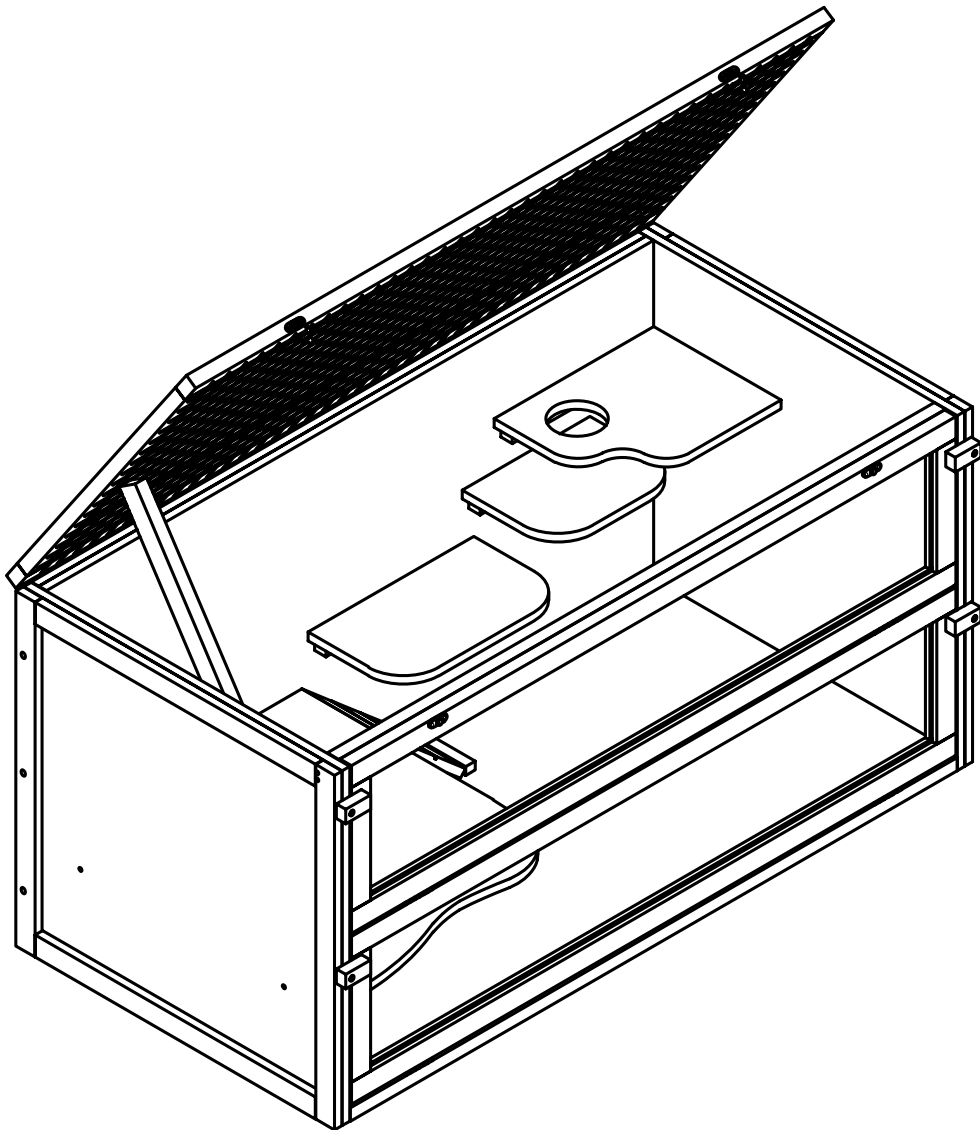
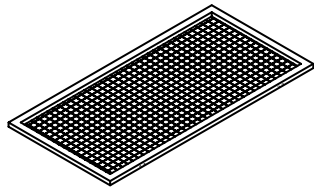


# Nagerheim / Rodent Home



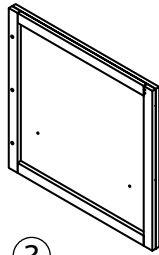
Art.-Nr. / Item No.	
62483	Nagerheim / Rodent Home

Pos. Nr. / Pos. No.	Bezeichnung / Description	Anzahl / Quantity	Art.-Nr. / Item No.
Pos. 1	Dach / Roof	1	62483-17
Pos. 2	Seitenteil, links / Side panel, left	1	62483-14
Pos. 3	Seitenteil, rechts / Side panel, right	1	62483-13
Pos. 4	Rückwand / Rear panel	1	62483-15
Pos. 5	Boden / Bottom	1	62483-16
Pos. 6	Liegeplatte / Layer 1	1	62483-19
Pos. 7	Liegeplatte / Layer 2	1	62483-20
Pos. 8	Liegeplatte / Layer 3	1	
Pos. 9	Liegeplatte / Layer 4	1	
Pos. 10	Rampe / Ramp	1	
Pos. 11	Vorderteil, oben / Front panel, top	1	62483-11
Pos. 12	Vorderteil, unten / Front panel, bottom	1	62483-12
Pos. 13	Leiste, oben / Bar, top	1	
Pos. 14	Stopper / Stopper	4	
Pos. 15	Leiste, unten / Bar, bottom	1	62483-18
Pos. 16	Schraubensatz / Screw set	1	62483-10



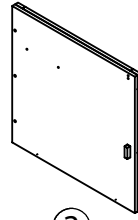
①

x1



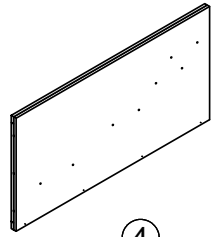
②

x1



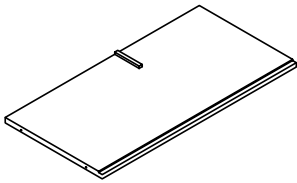
③

x1



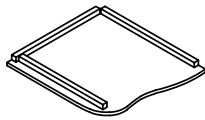
④

x1



⑤

x1



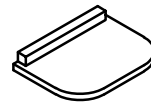
⑥

x1



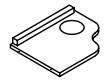
⑦

x1



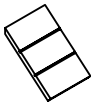
⑧

x1



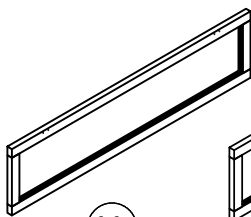
⑨

x1



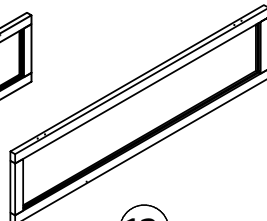
⑩

x1



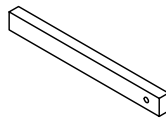
⑪

x1



⑫

x1



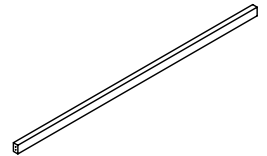
⑬

x1



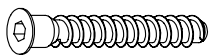
⑭

x4



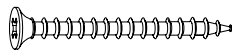
⑮

x1



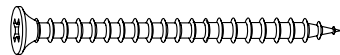
A

x6



B

x20



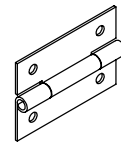
C

x4



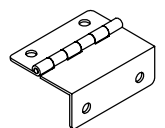
D

x24



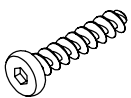
E

x2



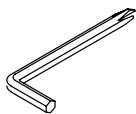
F

x4



G

x1



H

x1



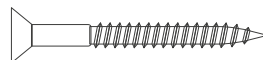
I

x2



J

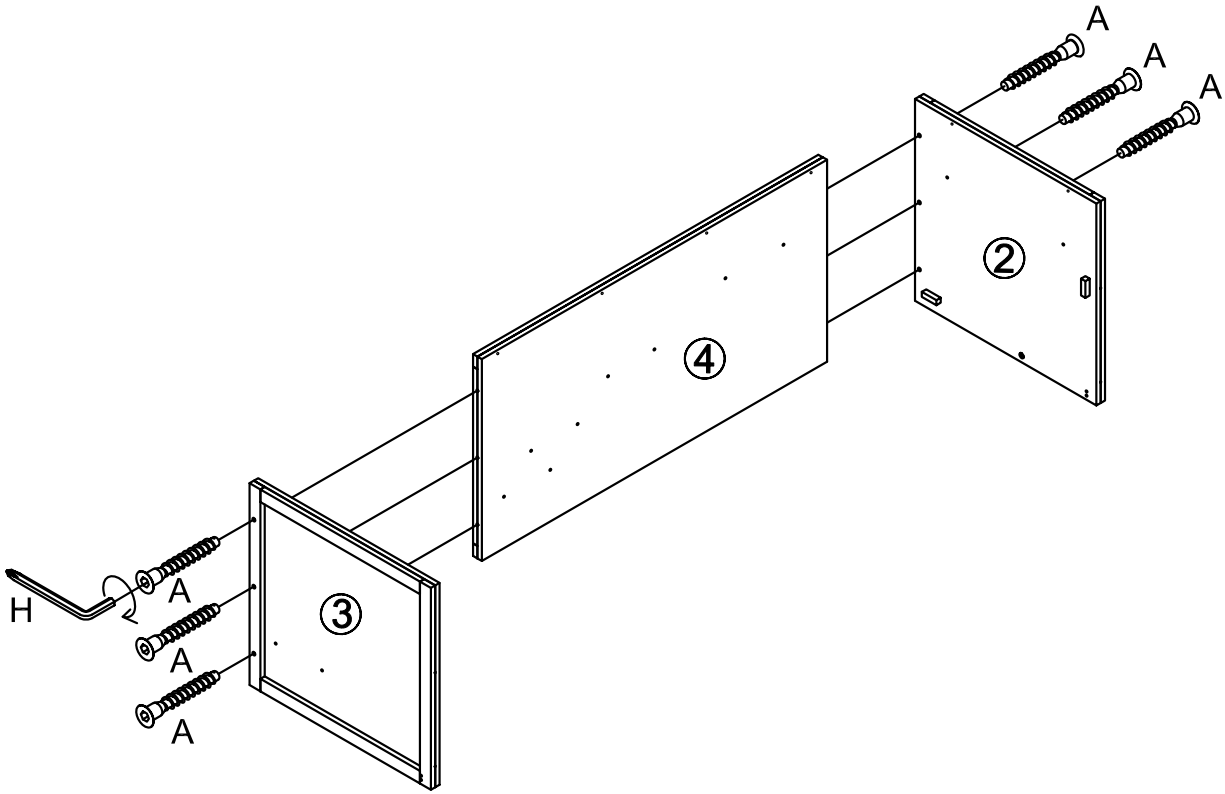
x8



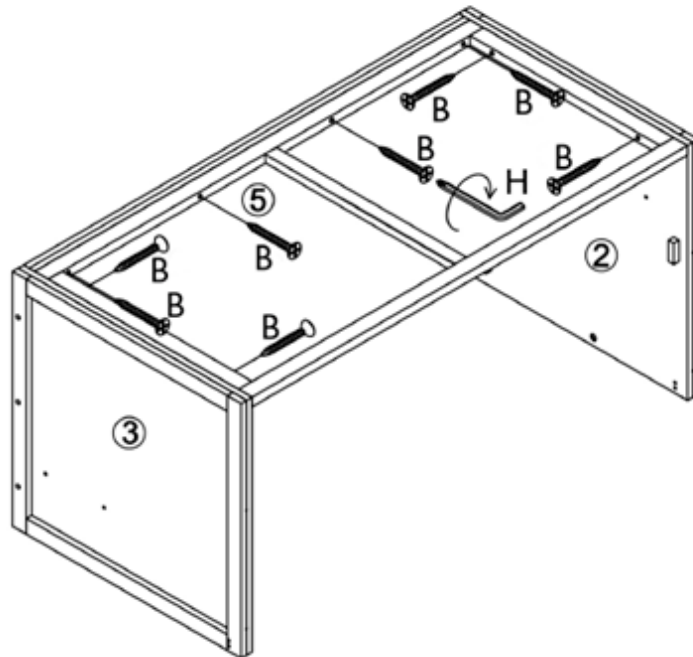
K

x4

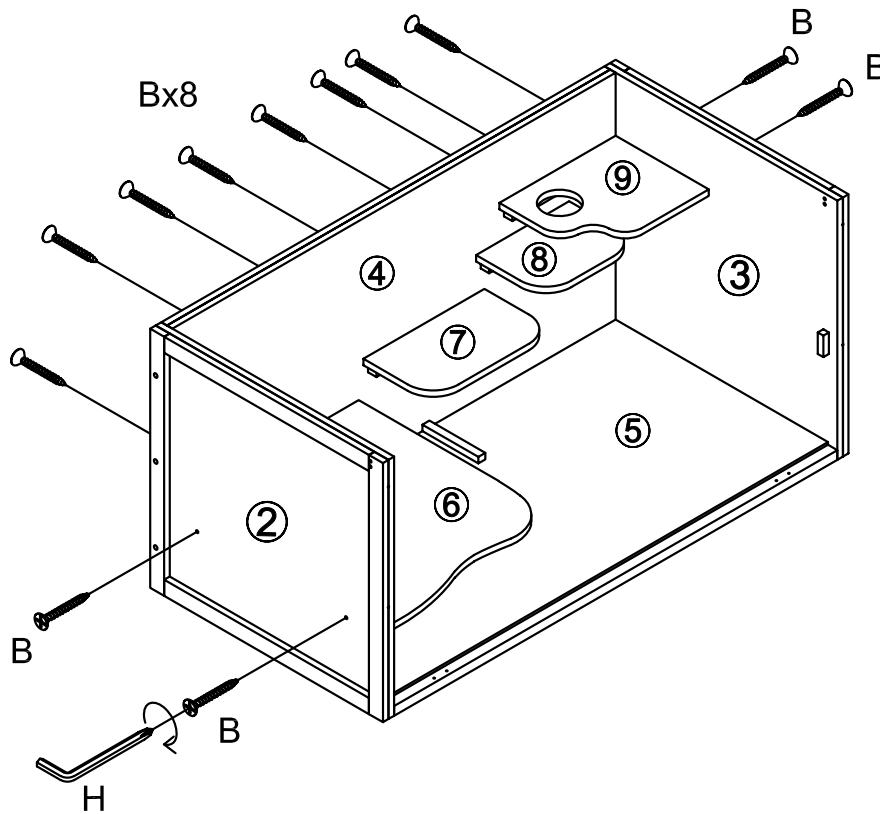
1.



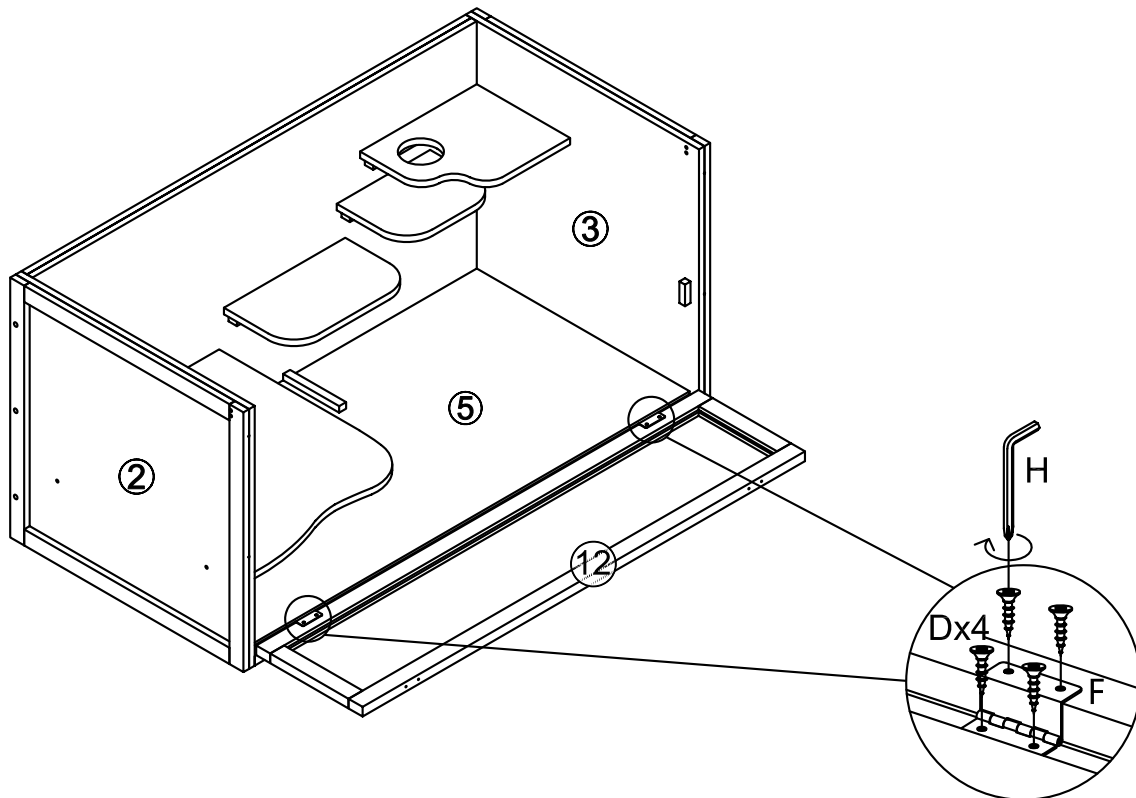
2.



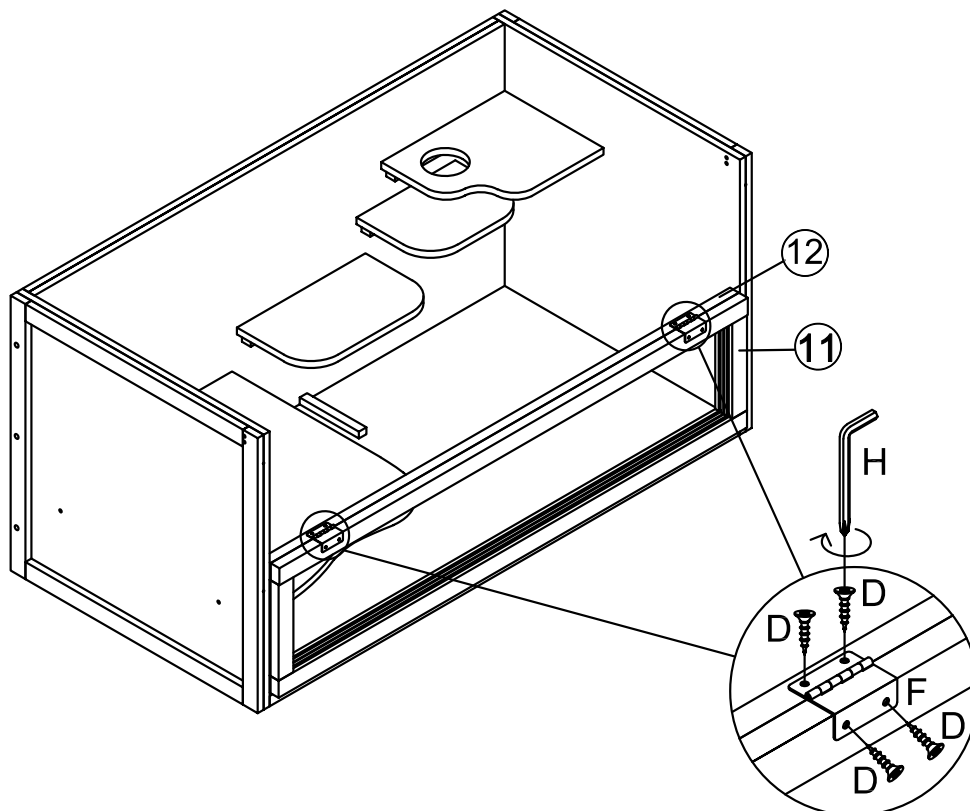
3.



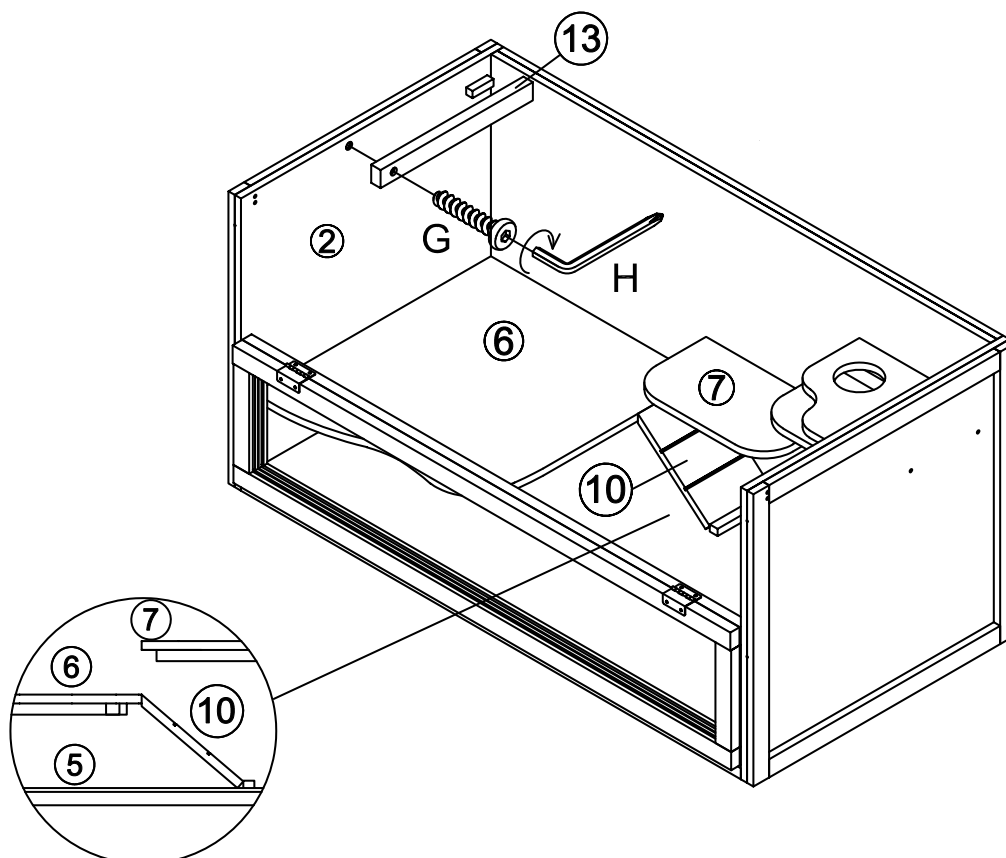
4.



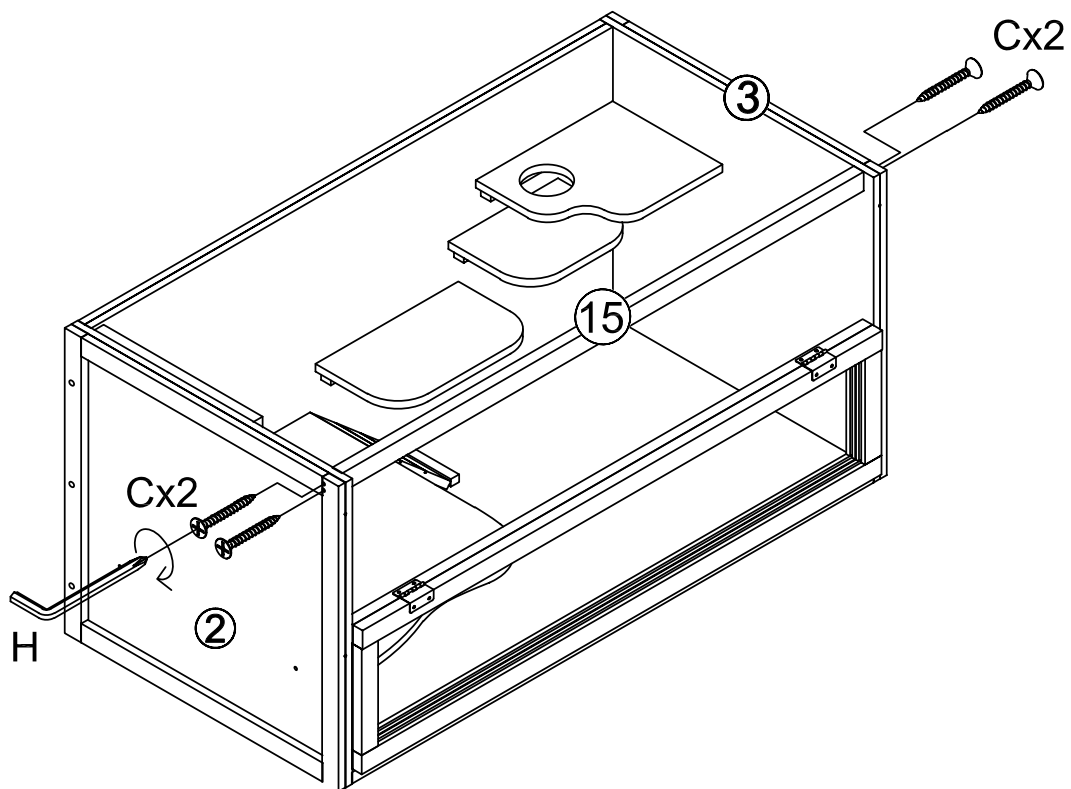
5.



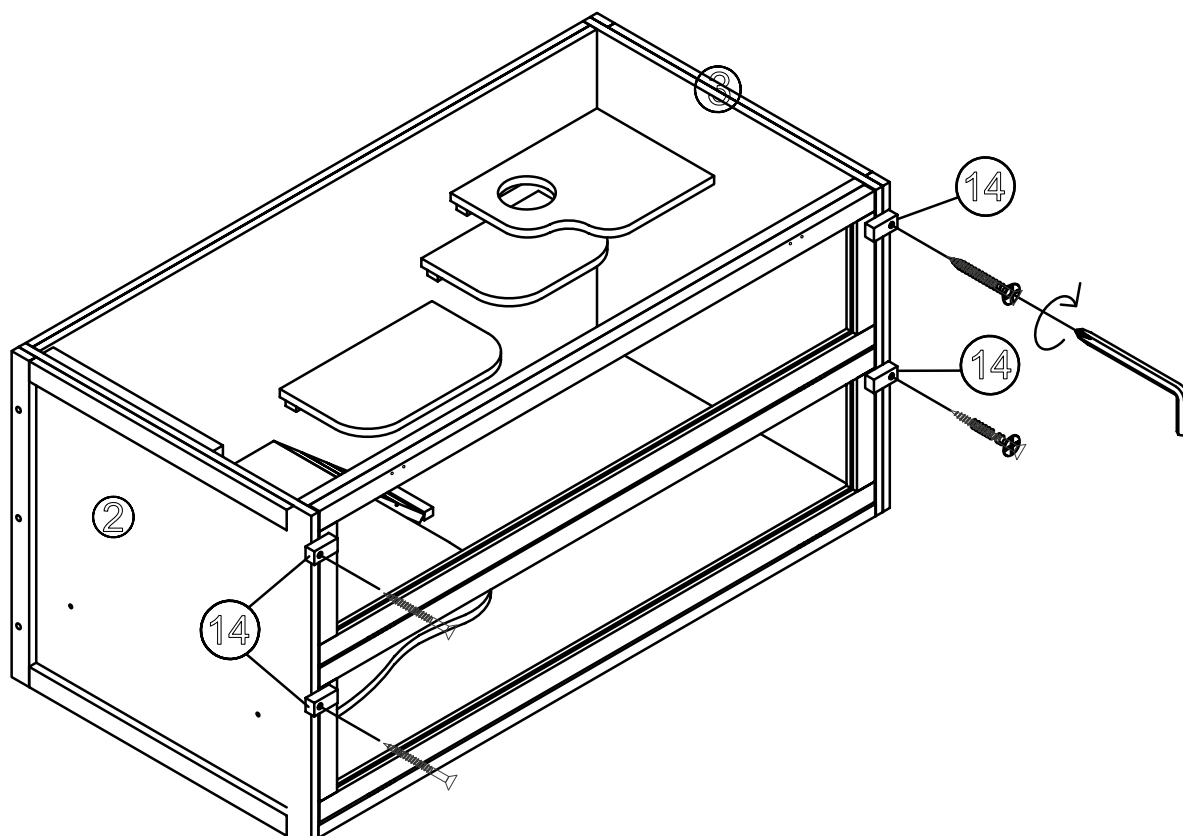
6.



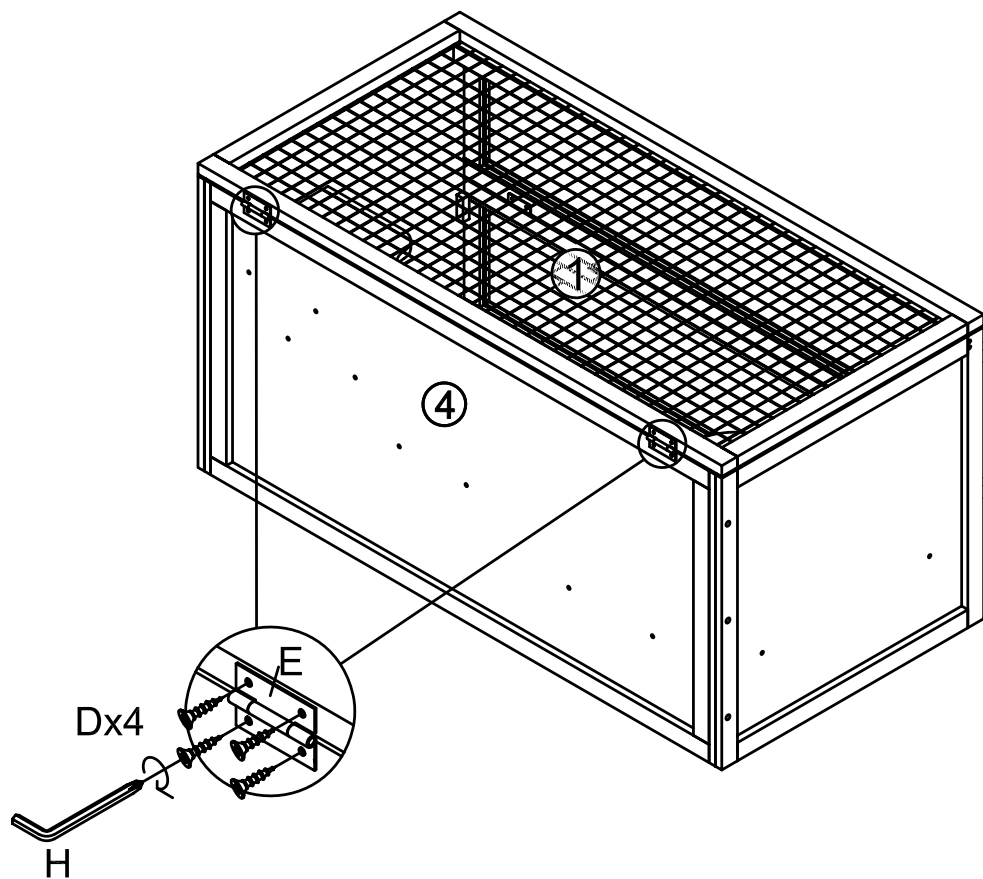
7.



8.



9.



10.

