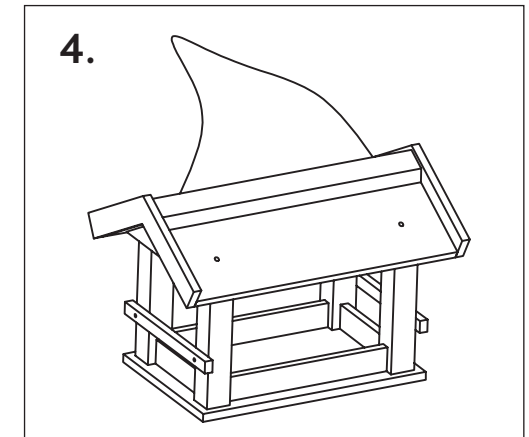
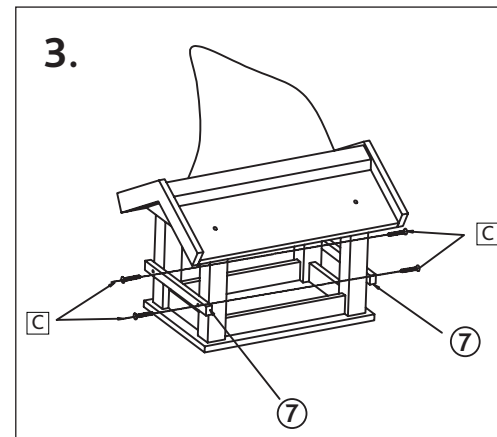
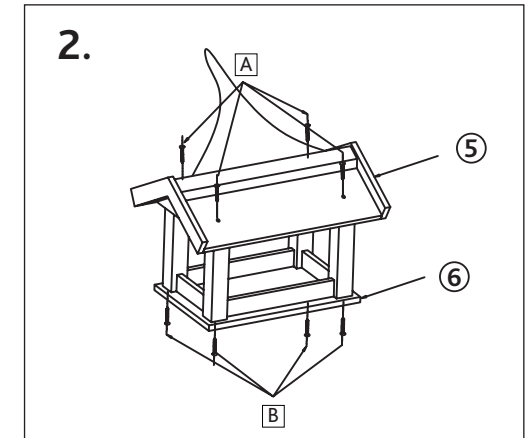
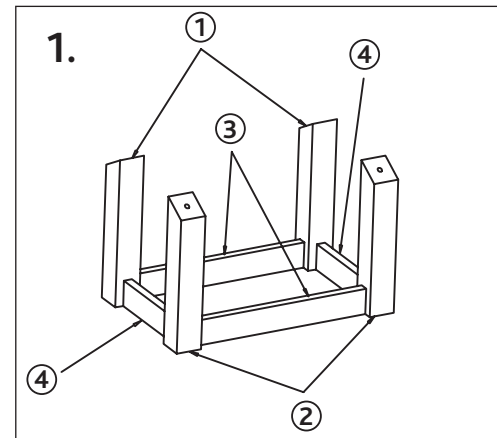


Art.-Nr. / Item No.	Bezeichnung / Description	Maße / Measurement	Höhe / Height	Farbe / Colour
55819	Natura Futterhaus zum Aufhängen, Kiefernholz Natura hanging bird feeder, pine wood			

Pos. Nr. / Pos. No.	Bezeichnung / Description		Maße in mm / Measurement in mm	Anzahl / Quantity	Art. Nr. / Item No.
Pos. 1	Eckfeiler mit Verriegelung / Corner post with locking		25 x 175 x 25 cm	2	55819-21
Pos. 2	Eckfeiler / Corner posts		25 x 175 x 25 cm	2	55819-20
Pos. 3	Bodenstrebe, lang / Floor strut, long		220 x 30 x 10	2	55819-12
Pos. 4	Bodenstrebe, kurz / Floor strut, short		140 x 30 x 10	2	55819-11
Pos. 5	Dach / Roof		360 x 95 x 250	1	55819-30
Pos. 6	Bodenplatte / Bottom plate		290 x 10 x 190	1	55819-10
Pos. 7	Querstreben für Giebelseiten / Cross braces for gable ends		190 x 20 x 10	2	55819-22
Pos. A	Senkkopfschraube / Counter-sunk screw		M3,5 x 30	4	55819-60
Pos. B	Senkkopfschraube / Counter-sunk screw		M4 x 30	4	
Pos. C	Senkkopfschraube / Counter-sunk screw		M4 x 25	4	

DE Hinweis
Dieser Artikel sollte von einer erwachsenen Person aufgebaut werden.

EN Advice
This product should be assembled by an adult.



- Step 1** Sortieren Sie die Teile 1 - 4, wie auf der Zeichnung gezeigt...
Sort parts 1 - 4 as shown in the drawing...
- Step 2** ...und verbinden Sie die Eckfeiler mit den Schrauben B an der Bodenplatte und danach das Dach mit den Schrauben A.
...and connect the corner posts to the base plate with the screws B and then the roof with the screws A.
- Step 3** Fixieren Sie die Querstreben mit den Schrauben C an den Giebelseiten.
Fix the cross struts to the gable sides with screws C.
- Step 4** Fertig! Finished!