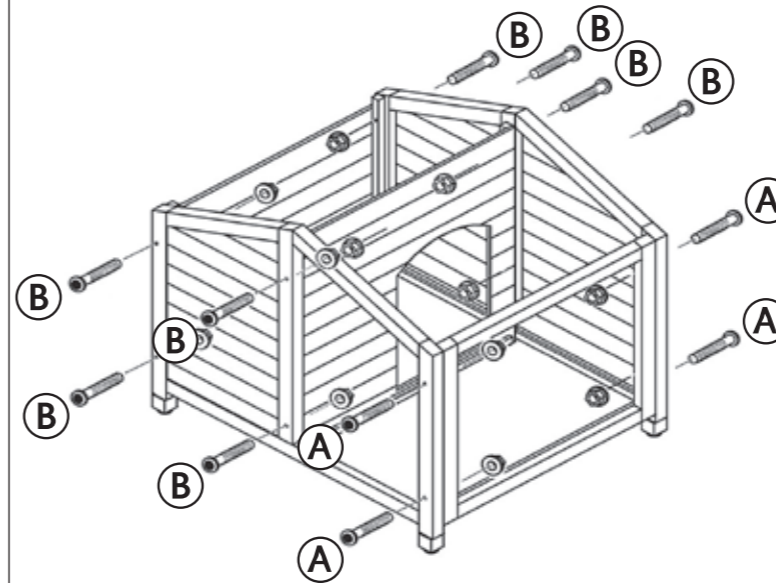


Pos.	Beschreibung Description	Maße Measurement	Anzahl Quantity	Art.-Nr. Item
1	Vorderteil Front part	900 x 770 x 35 mm	1	39511-30
2	Rückwand Backwall	900 x 770 x 35 mm	1	39511-31
3	Seitenteil, links Side panel, left	680 x 541 x 35 mm	1	39511-20
4	Seitenteil, rechts Side panel, right	680 x 545 x 35 mm	1	39511-21
5	Mittelwand Middle panel	680 x 660 x 45 mm	1	39511-22
6	Bodenplatte (4) Bottom plate (4)	1) 461 x 22 x 347 mm 2) 461 x 22 x 362 mm 3) 376 x 22 x 347 mm 4) 376 x 22 x 362 mm	4	39511-11 39511-12 39511-13 39511-14
7	Dachplatte, rechts Roof plate, right	530 x 40 x 863 mm	1	39511-40
8	Dachplatte, links Roof plate, left	530 x 65 x 869 mm	1	39511-41
9	Dachfirst Roof ridge	50 x 50 x 900 mm	1	39511-50

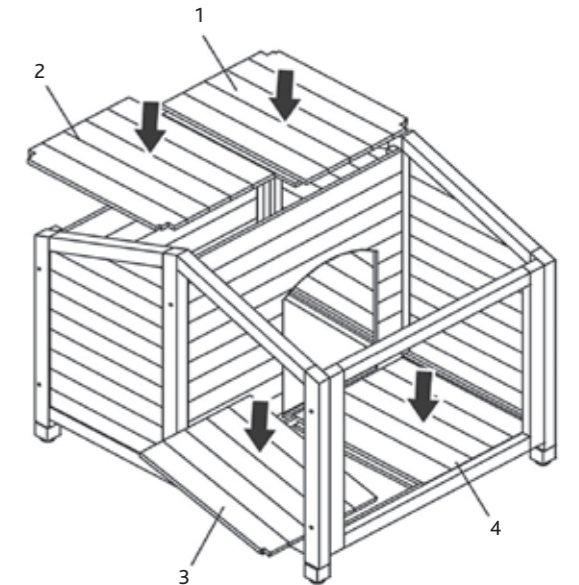
Pos.	Beschreibung Description	Größe Size	Anzahl Quantity	Art.-Nr. Item
A	Gewindeschraube mit Mutter Thread screw with nut	M6 x 80 mm	4+1	39511-60
B	Gewindeschraube mit Mutter Thread screw with nut	M6 x 65 mm	8+1	
C	Senkkopfschraub Countersunk screw	ø 3,5 x 28 mm	5+1	
D	Senkkopfschraube Countersunk screw	ø 3,5 x 40 mm	4+1	
E	Senkkopfschraube Countersunk screw	ø 3,5 x 25 mm	2+1	
F	Fangband, links Check strap, left	plus je 8 Schrauben G plus 8 screws G for each	1	6235-61
G	Linsenkopfschraube Lenshead screw	ø 4 x 16 mm	8+1	39511-60

- Ⓧ Verbinden Sie das Vorder- und Rückteil (1-2) mit den Seitenteilen (3-4) und der Mittelwand (5).
- Ⓞ Fix the front and the back panel (1-2) with both sides (3-4) and the middle panel (5).



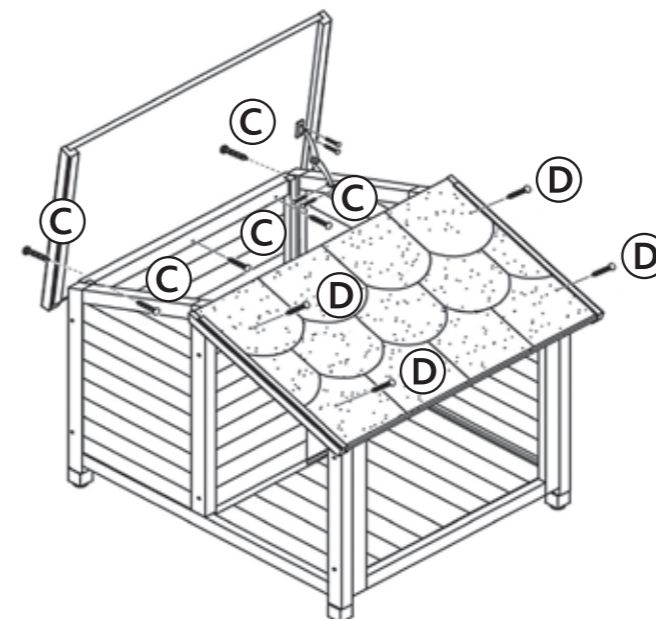
1.

- Ⓧ Setzen Sie die 4 Bodenplatten (6) ein.
- Ⓞ Insert the floor (6).



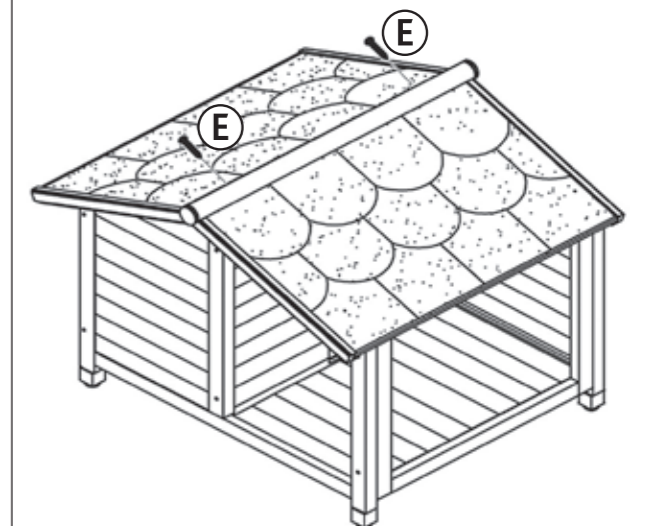
2.

- Ⓧ Schrauben Sie zuerst die rechte Dachhälfte (7) fest und danach die linke (8). Nun befestigen Sie das Fangband auf der Innenseite der linken Dachhälfte und der Rückwand.
- Ⓞ First fix the right roof plate (7) and then fix the left roof plate (8). Last screw the check strap on the inner side of the left roof and the back wall.



3.

- Ⓧ Danach schrauben Sie den First (9) am Dach fest.
- Ⓞ Now screw the roof ridge (9).



4.