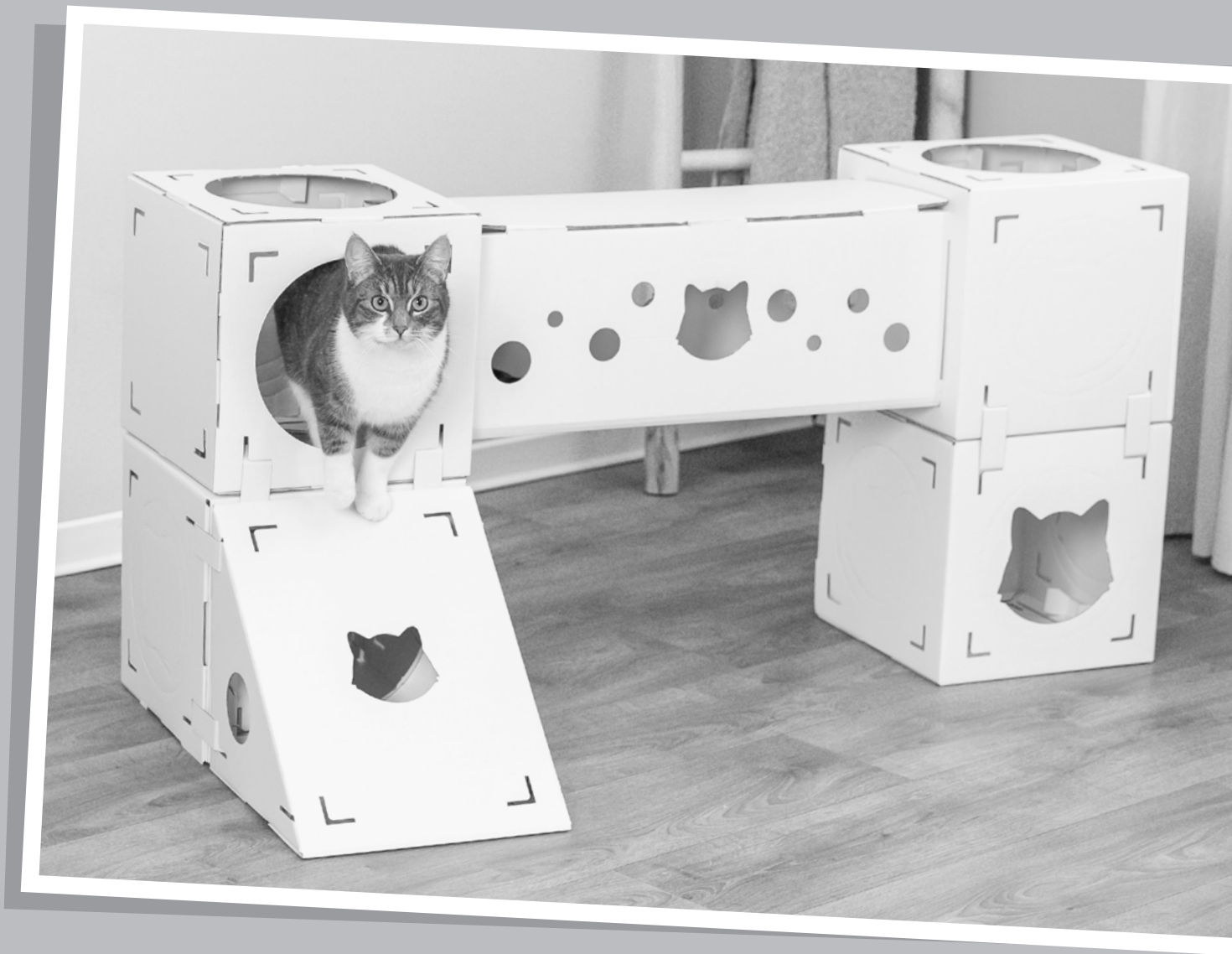


TRIXIE



KittyPits®

Finca Felice

(EN) Instructions

(FR) Instructions

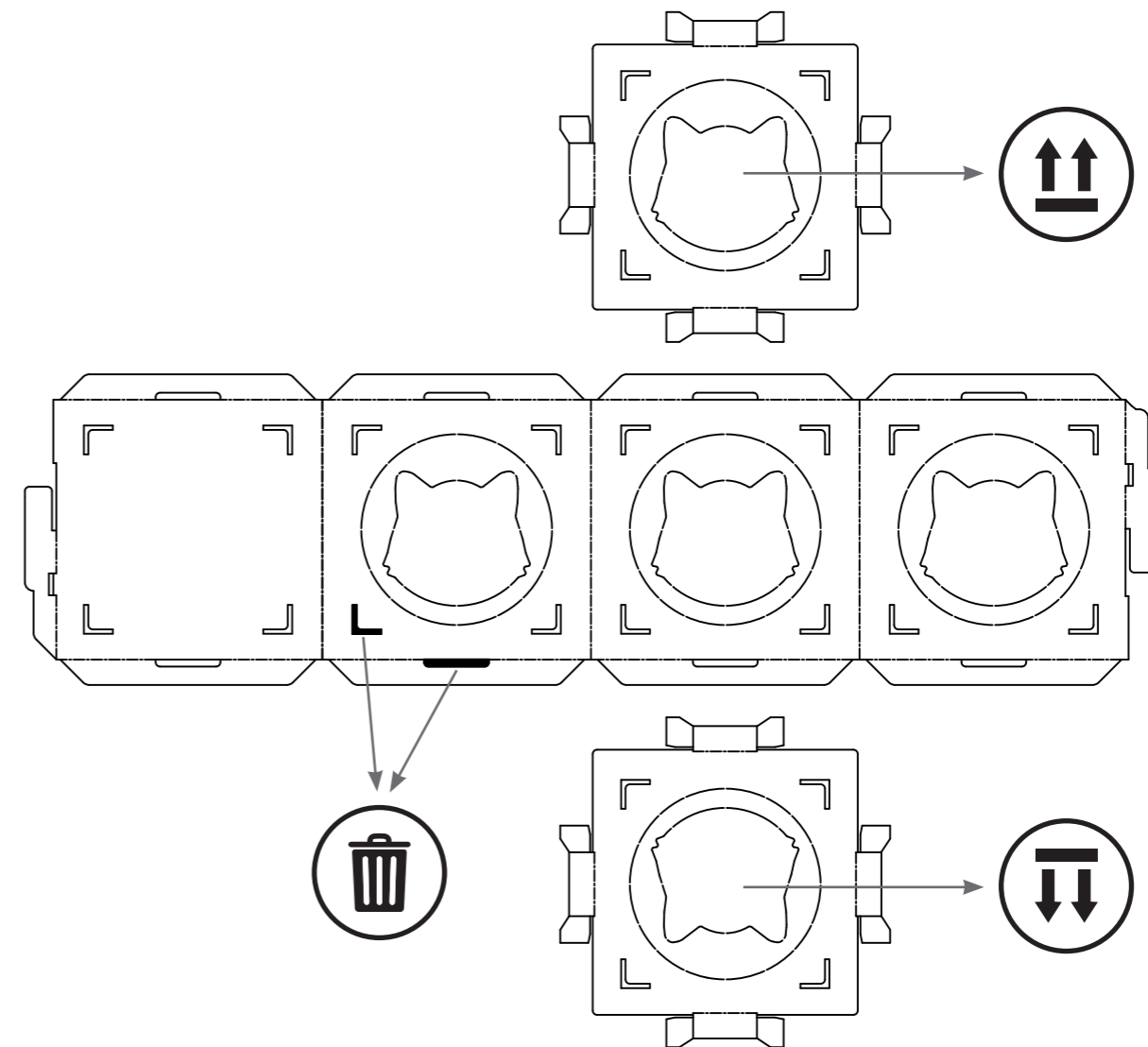
(ES) Instrucciones



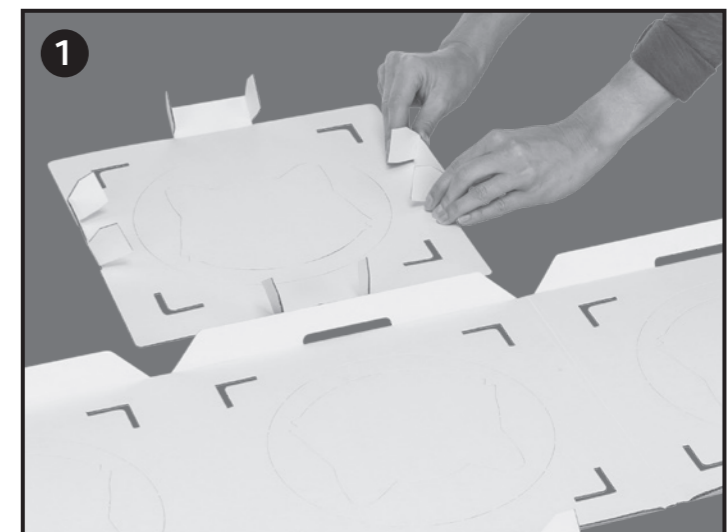
EN
To begin with, please pre-fold all the individual parts along the grooved lines. Please note that when assembling the cube, the large cat heads/circles must not be removed at first. Which cat heads/circles you have to remove from the cube will only be determined at the very end when you decide how you want to arrange the individual elements. If necessary, a craft scalpel or similar can be used to remove the perforated individual parts.

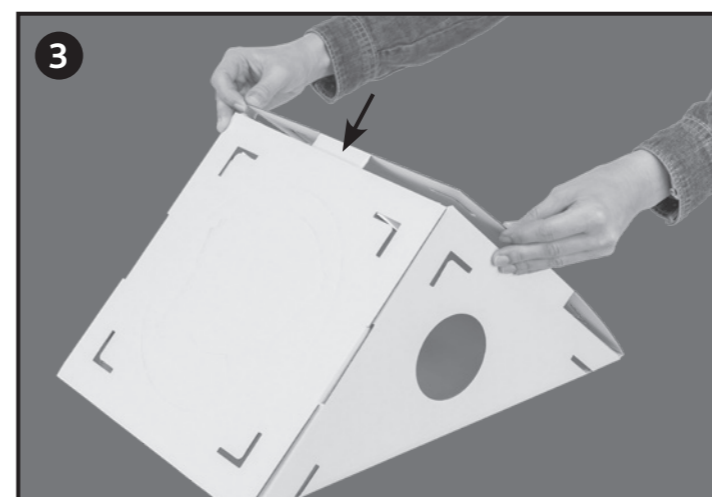
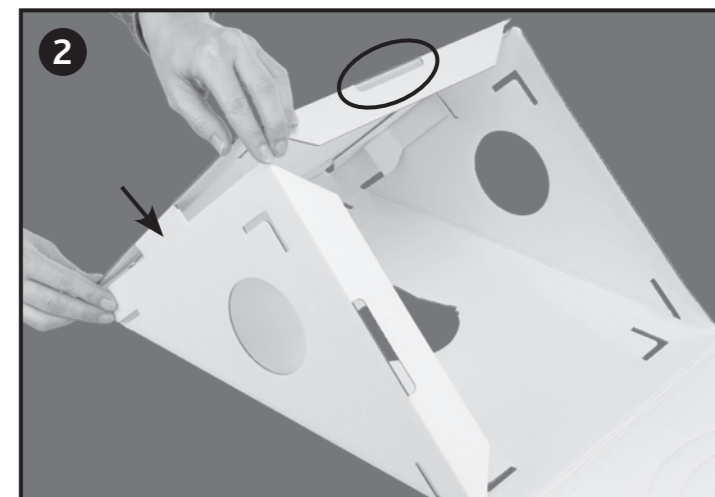
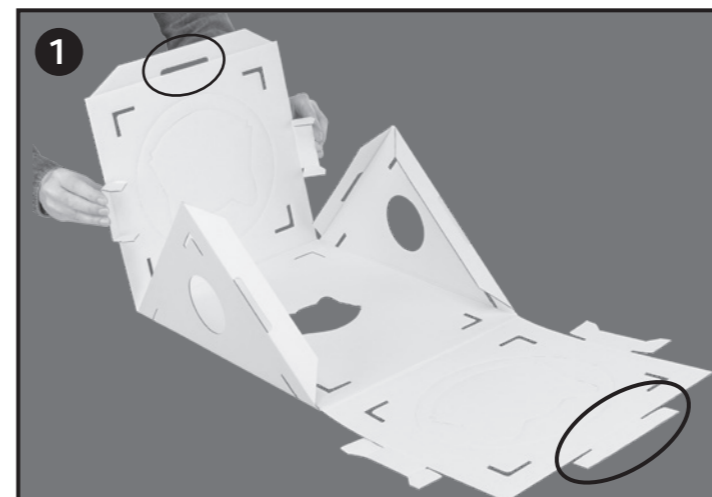
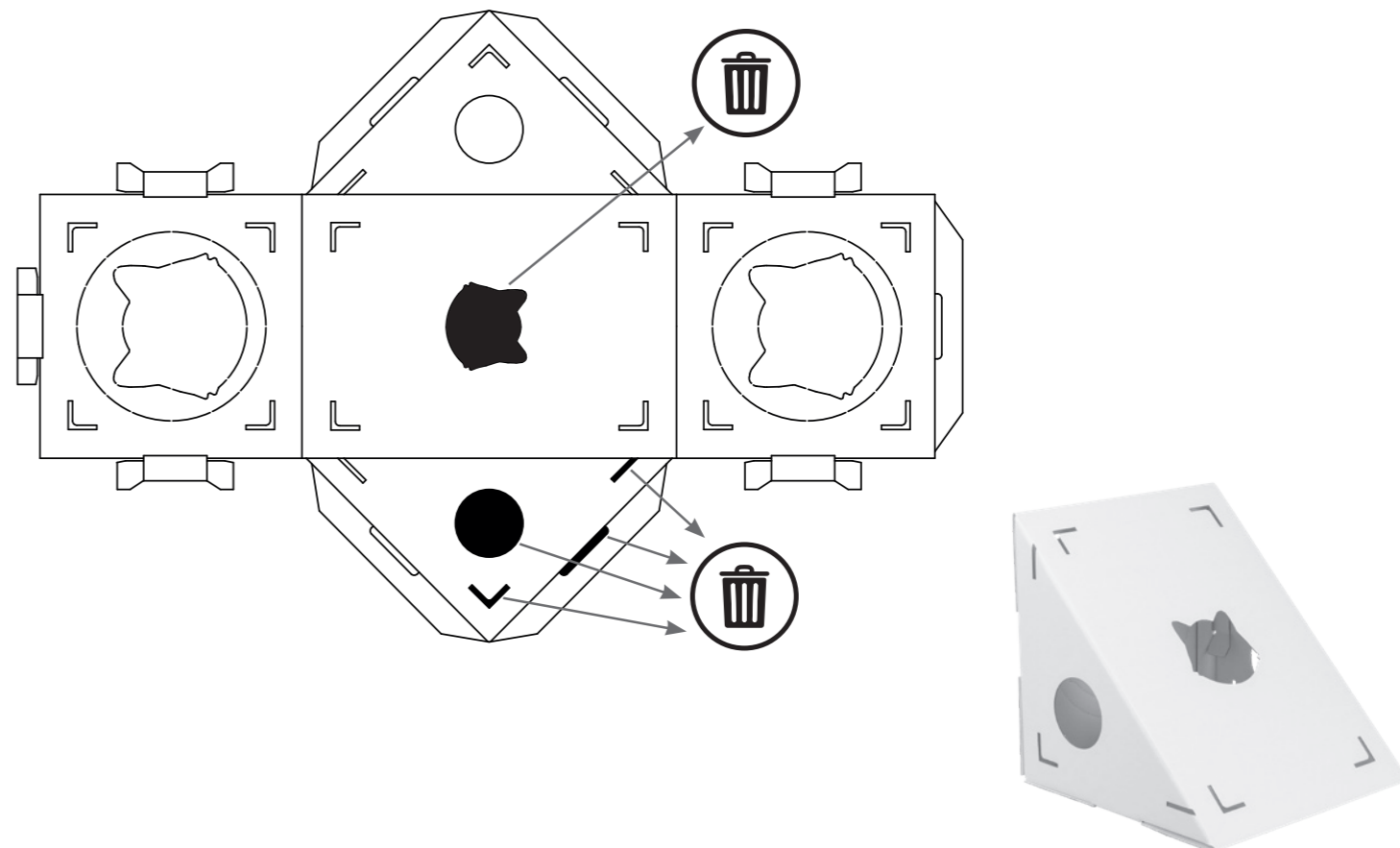
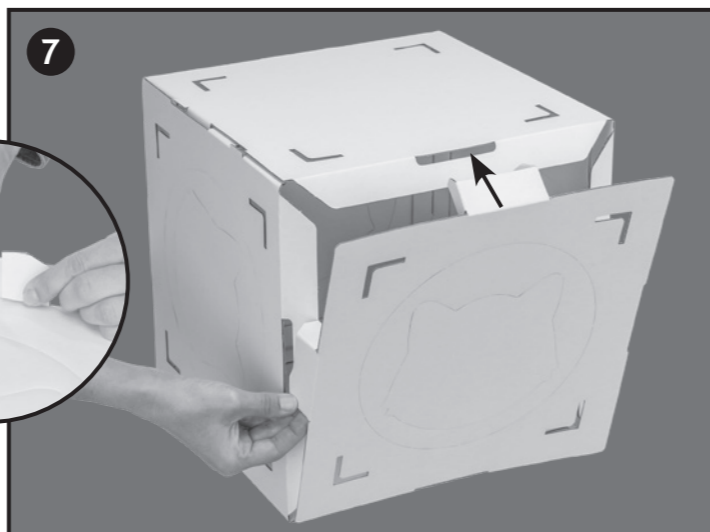
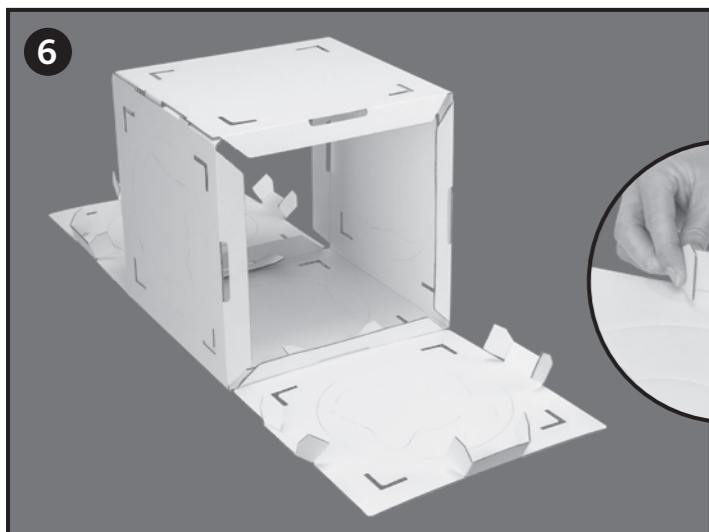
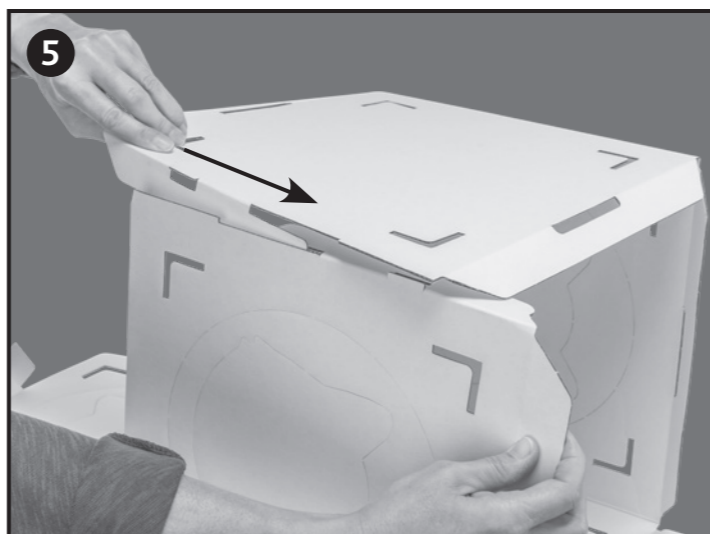
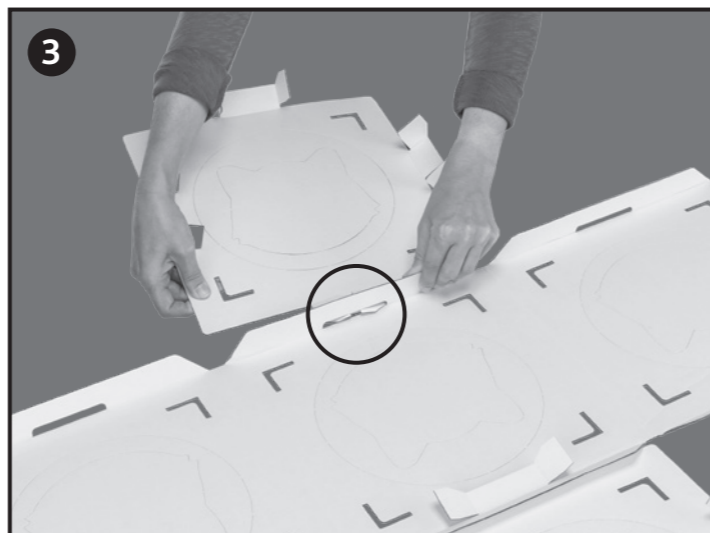
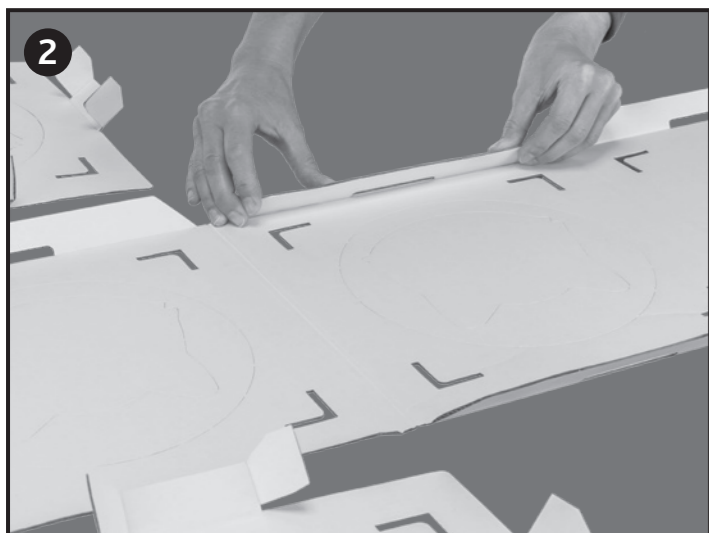
FR
Pour commencer, plie toutes les pièces le long des lignes rainurées. Attention : lors de la construction du cube, les grandes têtes de chat / cercles ne doivent pas être enlevés. Les têtes de chat / cercles que tu dois retirer du cube ne seront déterminés qu'à la fin, lorsque tu décideras de la manière dont tu veux organiser les différents éléments. Si nécessaire, tu peux utiliser un cutter ou un outil similaire pour retirer les éléments perforés.

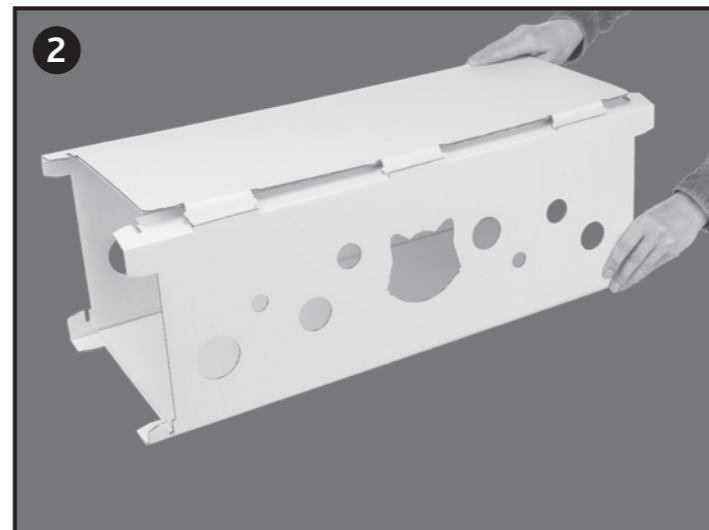
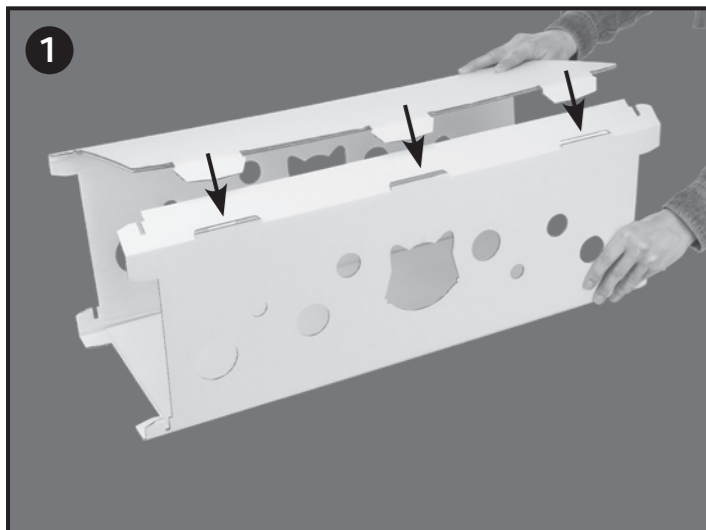
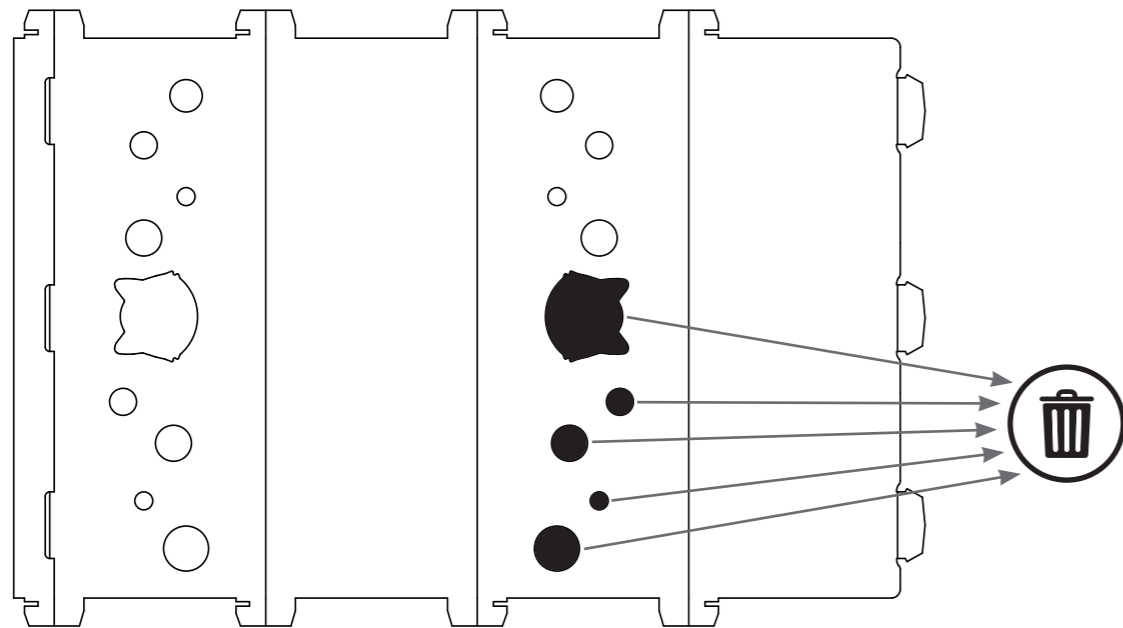
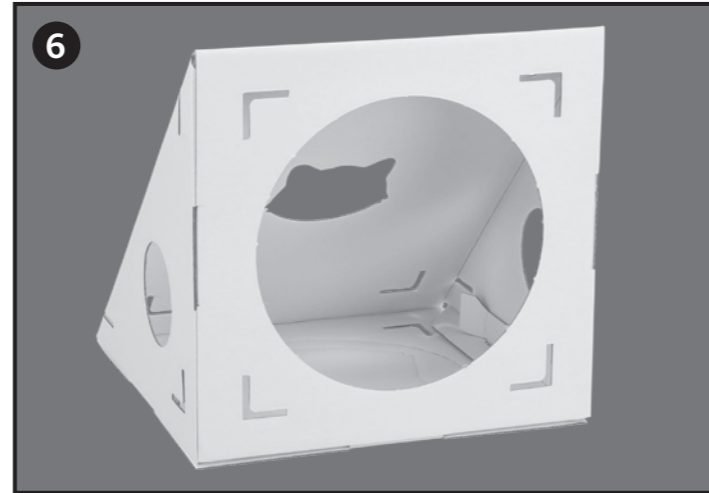
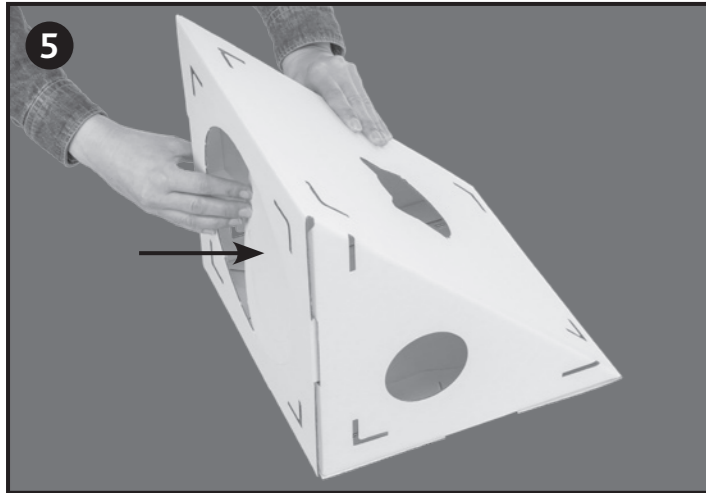
ES
Para empezar, pliega previamente todas las piezas siguiendo las líneas acanaladas. Ten en cuenta que, al montar el cubo, las cabezas/los círculos de gato grandes no deben retirarse al principio. Sólo al final, cuando decidas cómo quieres colocar los distintos elementos, sabrás qué cabezas de gato o círculos tienes que quitar del cubo. Si es necesario, se puede utilizar un bisturí de manualidades o similar para retirar las partes individuales perforadas.



4x







(EN)

Build and assemble cubes to personal preferences!

- For safety reasons, do not stack too high - 4 stacked cubes are the recommended maximum.
- Only have a pre-cut opening facing up with the cutout removed.
- If a top opening is not desired, rotate the cube for a solid side facing up.

(FR)

Ne construisez pas trop haut pour des raisons de sécurité (recommandation : 4 boîtes maximum). Le trou du haut d'une boîte doit toujours être complètement enfoncé. Sinon, tournez les cubes de manière à ce que la face complètement fermée soit tournée vers le haut. Ne retournez jamais un cube dont la face prédécoupée mais encore fermée est tournée vers le haut.

(ES)

No construya demasiado alto por razones de seguridad (recomendación: 4 cajas como máximo). El agujero de la parte superior de una caja debe estar siempre completamente presionado. Alternativamente, gire los cubos de modo que el lado completamente cerrado quede hacia arriba. Nunca gires un cubo con la cara precortada pero aún cerrada hacia arriba.

