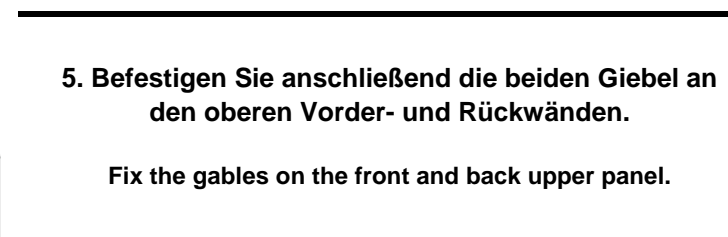
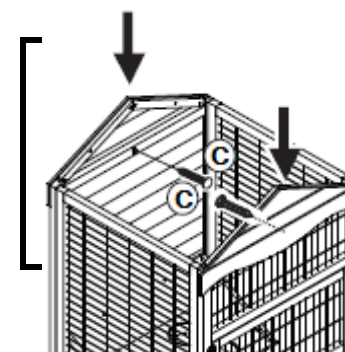
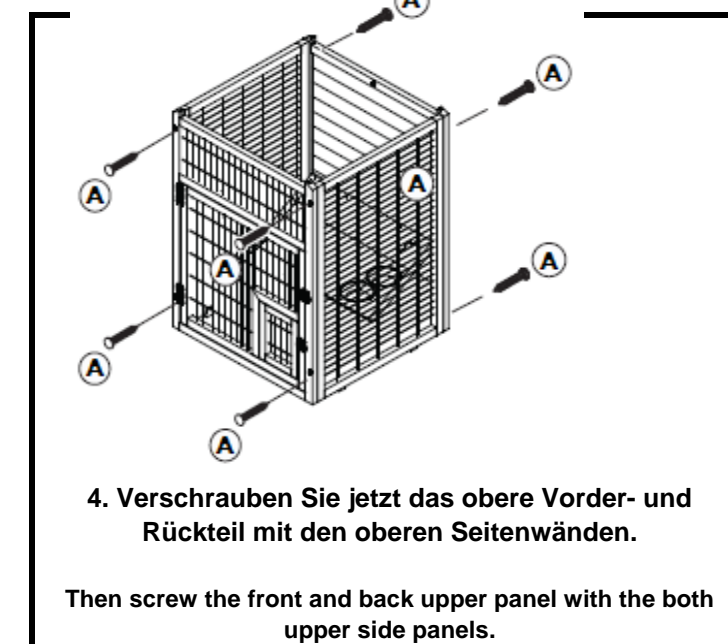
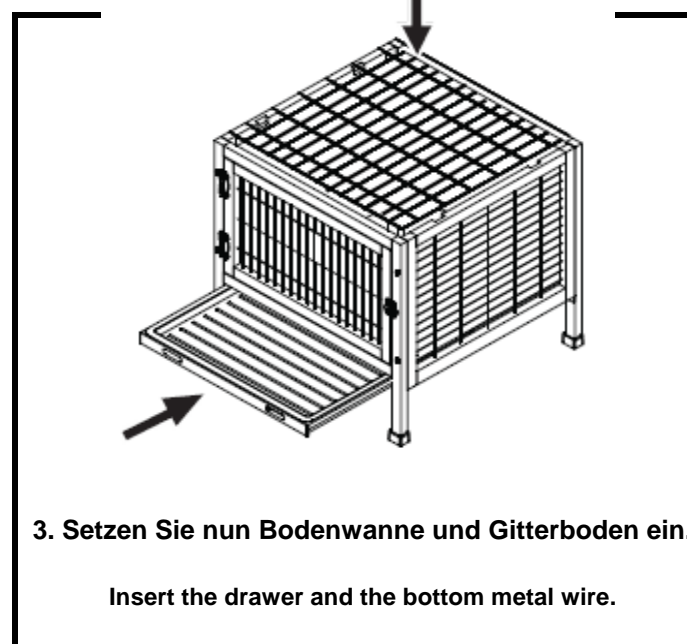
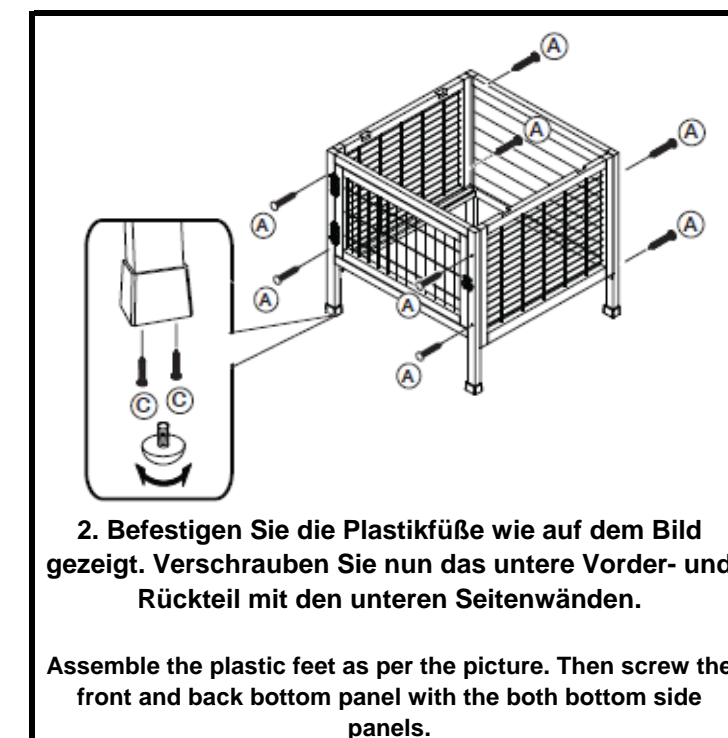
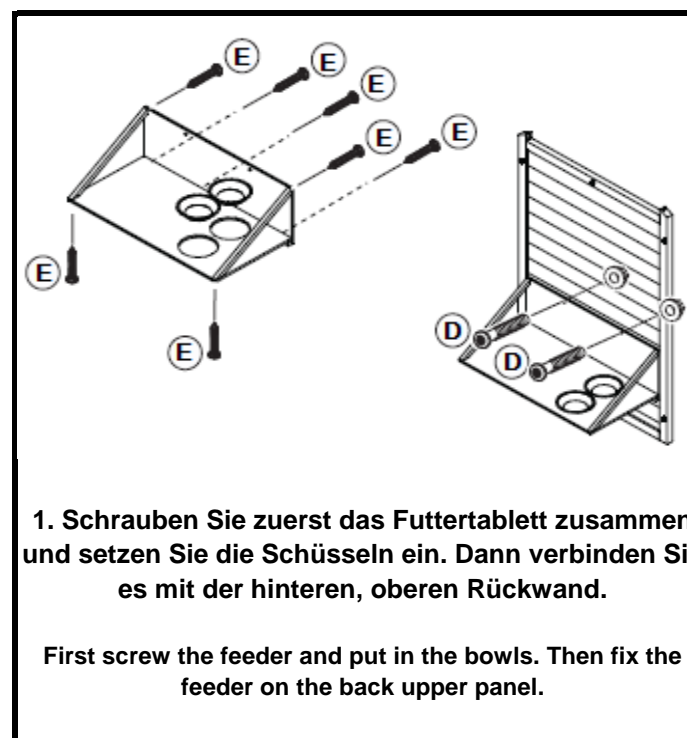


Art Nr./ Item No. 55951	"Natura" Vogelvoliere	78 x 180 x 78 cm		
Pos. Nr. / Pos. No.	Beschreibung / Description	Abmessung / Measurement	Anzahl / Quantity	Art. Nr. / Item No.
Pos. 1	Boden für Futtertablett Bottom of feeder	620 x 23 x 320 mm	1	55951-41
Pos. 2	Rückwand für Futtertablett Back panel for feeder	620 x 208 x 8 mm	1	55951-42
Pos. 3	Seitliche Stütze für Futtertablett Skew support of feeder	15 x 15 x 370 mm	2	55951-43
Pos. 4	Schüsseln, Edelstahl Bowls, stainless steel	ø 120 mm	2	55951-44
Pos. 5	Rückwand, oben Back panel, upper	700 x 976 x 25 mm	1	55951-20
Pos. 6	Fuß, Kunststoff Feet, plastic	40 x 30 x 30 mm	4	55951-45
Pos. 7	Vorderteil, unten Front panel, bottom	700 x 620 x 25 mm	1	55951-11
Pos. 8	Seitenwand, unten, links/rechts Side panel, bottom, left/right	45 x 500 x 630 mm	2	55951-30
Pos. 9	Rückwand, unten Back panel, bottom	700 x 620 x 25 mm	1	55951-21
Pos. 10	Ausziehbare Bodenwanne Drawer with plastic inlay	626 x 35 x 654 mm	1	55951-40
Pos. 11	Gitterboden, Metall Wire bottom, metal	627 x 5 x 647 mm	1	55951-46
Pos. 12	Vorderteil, oben Front panel, upper	700 x 976 x 25 mm	1	55951-10
Pos. 13	Seitenteil, oben, links Side panel, upper, left	630 x 959 x 25 mm	1	55951-31
Pos. 14	Seitenteil, oben, rechts Side panel, upper, right	630 x 959 x 25 mm	1	55951-32
Pos. 15	Giebel Gable	700 x 245 x 35 mm	2	55951-53



Pos. Nr. / Pos. No.	Beschreibung / Description	Abmessung / Measurement	Anzahl / Quantity	Art. Nr. / Item No.
Pos. 16	Dachhälfte, rechts Roof plate, right	430 x 45 x 780 mm	1	55951-50
Pos. 17	Sitzgerüst Perch frame	185 x 637 x 185 mm	1	55951-47
Pos. 18	Leiter Ladder	183 x 545 x 15 mm	1	55951-48
Pos. 19	Sitzstange Perch	720 x 30 x 30 mm	2	55951-49
Pos. 20	Dachhälfte, links Roof plate, left	430 x 45 x 780 mm	1	55951-51
Pos. 21	Dachfirst Roof ridge	91 x 30 x 728 mm	1	55951-52

Kleinteileset / Small parts

A			3,5 x 45 mm	17	55951-60
B	Senkkopfschraube Countersunk screw		3,5 x 35 mm	9	
C			3,5 x 25 mm	19	
D	Gewindeschraube mit Mutter Thread screw with nut		M5 x 30 mm	3	
E	Senkkopfschrauben Countersunk screw		3,0 x 20 mm	8	

