

# TRIXIE

## Transportbox mit Aluminiumrahmen

### 53 x 61 x 74 cm



M

#### DE Transportbox

mit Aluminiumrahmen | extra stabil, sicher und geräuscharm | hochgeschlossene Wände für einen sauberen Standplatz | geschlossener unterer Türbereich verhindert Herausstrecken der Pfoten | breite Gittereinsätze für gute Belüftung und freie Sicht durch die Heckscheibe | Tür mit Sicherheitsverschluss | Einsatz für Vorhängeschloss separat erhältlich (Artikel 39319) | optimale Ausnutzung des Kofferraums durch abgeschrägte Seiten | mit rutschfester Liegematte: Handwäsche | Klettleisten unter dem Boden für einen sicheren Stand im Kofferraum | Aluminium/Hartfaserplatten/Kunststoff | Platziere die Box gegen die Rücksitzbank gelehnt im Kofferraum und stelle sicher, dass die Box nicht verrutschen kann. Die Fixierung mit z. B. Spanngurten gewährleistet erhöhte Sicherheit. | Hinweise: Gewöhne dein Tier vor der ersten Nutzung behutsam an den Artikel. Dieses Produkt ist nicht für eine langfristige Unterbringung des Tieres geeignet.

#### EN Transport Box

with aluminium frame | strong quality, safe and very quiet | high panels keep surroundings clean | closed lower door area prevents paws being stuck out | widely spaced bars for good air circulation which do not obstruct view through rear window | door with safety lock | insert for padlocks available separately (item no. 39319) | optimal utilisation of the car boot space due to slanted sides | with non-slip lying mat: washable by hand | hook and loop strips on the base for a good grip in the car boot | aluminium/hardboard/plastic | Place the box in the car boot leaning against the back seats and make sure that the box cannot shift. The attachment with lashing straps guarantees increased safety. | Important Information: Get your pet used to the item before using it for the first time. It is not suitable for long-term use.

#### FR Box de transport

avec cadre en aluminium | haute qualité, sûr et très silencieux | les panneaux hauts fermés apportent propreté et plus de sécurité | porte inférieure fermée, empêche les pattes de se coincer | les barreaux permettent une bonne aération et n'obstruent pas la vue à travers le pare-brise arrière | porte avec fermeture de sécurité | crochet pour attacher un cadenas disponible séparément (art. 39319) | utilisation optimale du volume de coffre de la voiture grâce aux côtés inclinés | avec tapis de couchage antidérapant : lavable à la main | bandes auto-agrippantes sur la base à fixer dans la voiture | en aluminium/panneau en isorel/plastique | Placez le box dans le coffre de la voiture appuyé contre les sièges arrière et assurez-vous que le box soit bien calé. Les sangles d'arrimage de la fixation garantissent encore plus de sécurité. | Information importante: Habituez votre animal à ce produit avec de l'utiliser la première fois. Produit non adapté au long séjour.

#### NL Vervoersbox

met aluminium frame | extra stabiel, stevig en geluidsarm | hoge dichte wanden voor een schone kofferbak | gesloten onderste deurruimte verhindert het eruit steken van poten | brede spijlen voor een goede ventilatie en vrije zicht door de achterraut | deur met veiligheidssluiting | inzetstuk voorhangslot los verkrijgbaar (artikel 39319) | door de afgeschuinde kanten wordt de kofferbak optimaal benut | met slipvaste ligmat: handwas | door klittenbandstroken aan de onderkant staat hij stevig in de kofferbak | aluminium/hardboard/kunststof | Plaats de box tegen de achterbank in de kofferbak en zorg ervoor, dat hij stabiel staat en nergens heen kan. De bevestiging met bijv. spanbanden zorgen voor meer veiligheid. | Tip: wen uw dier vóór het eerste gebruik met beleid aan het product. Dit product is niet geschikt, om het dier langdurig in onder te brengen.

#### IT Trasportino

con struttura in alluminio | prodotto di alta qualità, sicuro e silenzioso | i pannelli alti assicurano un ambiente pulito | la parte inferiore della porta è più bassa per evitare che le zampe sporgano | ampia griglia per una buona aerazione che non ostacola la visuale attraverso il lunotto | porta con chiusura di sicurezza | inserto per lucchetto disponibile separatamente (art. 39319) | lati obliqui per sfruttare al meglio lo spazio del bagagliaio | con tappetino antiscivolo: lavabile a mano | le bande a strappo sul fondo assicurano una buona tenuta nel bagagliaio | in alluminio/truciolo/plastica | info smaltimento: www.trixieitalia.it | Istruzioni per l'uso: posizionare il trasportino nel baule dell'auto, appoggiarlo ai sedili posteriori e assicurarsi che non si muova durante il viaggio. Agganciarlo con delle cinghie di fissaggio. | Avvertenze: abituare gradualmente l'animale all'uso di questo prodotto prima di utilizzarlo per la prima volta. Non adatto per periodi prolungati. Utilizzarlo garantendo il benessere dell'animale. | info smaltimento: www.trixieitalia.it

#### SV Transportbur

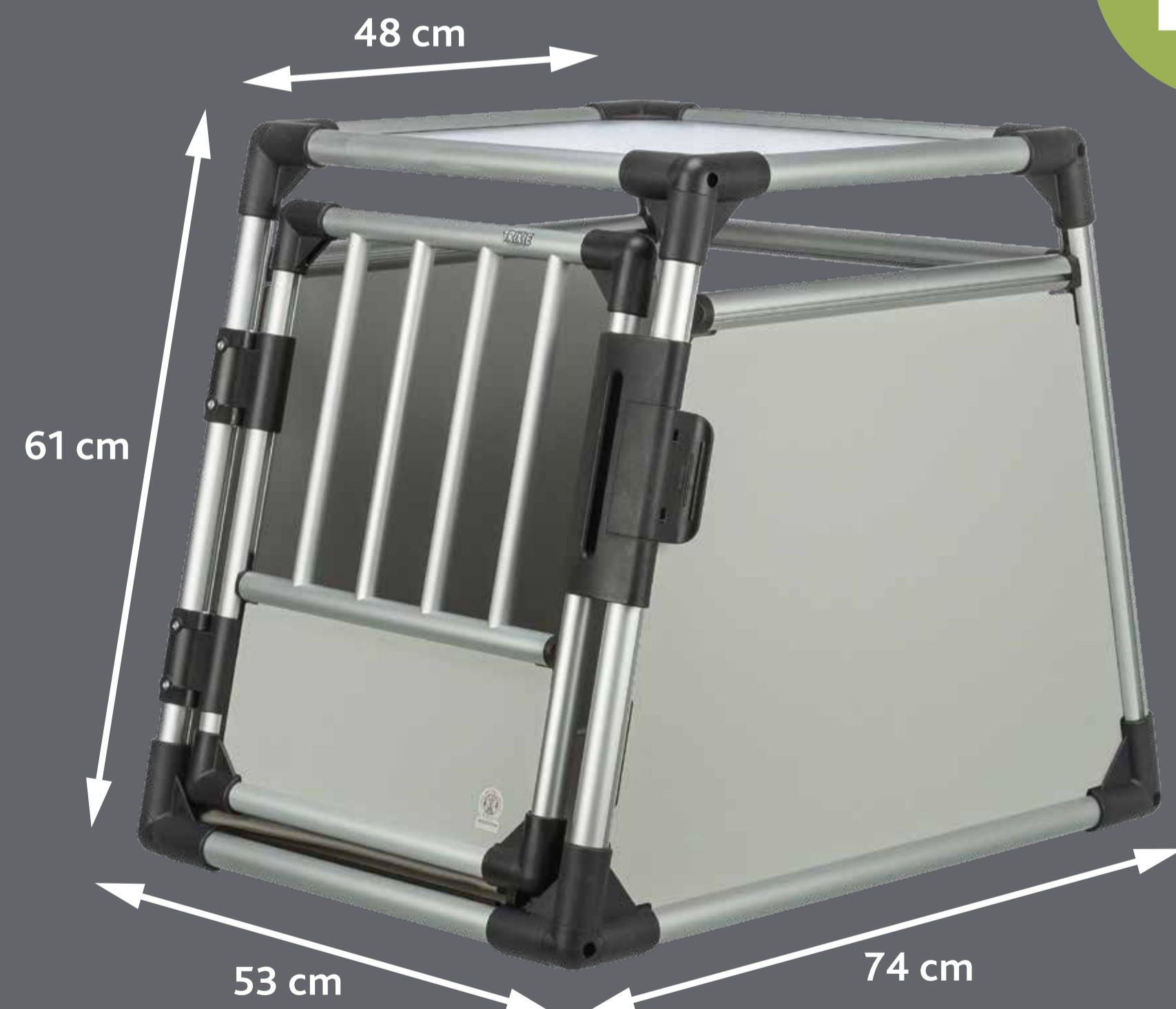
med aluminiumram | stadig kvalitet, säker och mycket tyst | helgjutna paneler gör att den står stadigt | det stängda, nedre dörrområdet förhindrar att djurets tassar sticks ut och fastnar | glest metallgaller för bra luftcirkulation och skymmer inte sikten | dörr med säkerhetslås | hänglåsbygel finns tillgängligt separat (art. 39319) | optimalt utnyttjande av bilens bagageutrymme tack vare vinklade sidor | med halkfri dyna: handtvätt | kardborre i botten ger bra grepp i bagageutrymmet | aluminium/hårdpapp/plast | Placera boxen så att den lutar mot baksätet, se till så att den inte kan glida eller förflyttas under körning. Att fästa den med spännband garanterar ökad säkerhet. | Viktig information: Vänj ditt djur vid produkten innan användning. Ej lämpligt för långvarig djurhållning.

#### ES Transportín

con estructura de aluminio | alta calidad, muy seguro y silencioso | los laterales compactos proporcionan una base estable | la zona cerrada de la puerta inferior evita que las patas se sobresalgan | barras separadas para garantizar una buena ventilación y no obstruir la visión a través de la ventana | puerta con cierre de seguridad | enganche para candados disponible por separado (ref. 39319) | óptima utilización del espacio del maletero por los laterales inclinados | con colchoneta antideslizante: lavables a mano | cintas de cierre en la base para una buena sujeción al coche | aluminio/aglomerado/plástico | Coloque el transportín en el maletero del coche apoyado contra los asientos traseros y asegúrese de que el transportín no puede desplazarse. El anexo con cintas de fijación garantiza una mayor seguridad. | Importante: Familiarice su mascota con el producto antes de usarlo por primera vez. El artículo no es apto para el uso prolongado.

#### RU Транспортный бокс

алюминиевый каркас | очень качественный, надёжный, бесшумный | высокие панели обеспечивают жёсткость конструкции и большую безопасность | закрытая нижняя часть двери предотвращает застревание лап | с широкими вентиляционными решетками для циркуляции воздуха и оптимального обзора | дверца с блокировкой | вставка для навесных замков продаётся отдельно (арт. 39319) | наклонные стенки позволяют оптимально использовать пространство в автомобиле | с противоскользящей подстилкой: ручная стирка | ремни с липучками на основании помогают закрепить бокс в а/м багажнике | алюминий/ДСП/пластик | Поместите бокс в багажник автомобиля, прислонив его к спинке заднего сиденья. Зафиксируйте с помощью крепёжных ремней. | Важная информация: Перед первым использованием дайте вашему питомцу привыкнуть к переноске. Мобильная конура не предназначена для длительного использования.



PT PL CS DA SK UK HU

Innenmaße | Internal dimensions | Dimensions intérieures | Binnenmaten | Misura interne | Innermått | Medidas Interiores | Внутренние размеры | Dimensões internas | Wymiary wewnętrzne | Vnitřní rozměry | Indvendige mål | Vnútorné rozmery | Внутрішні розміри | Belső méretek:

45 x 57 x 42/68 cm



TRIXIE Heimtierbedarf  
Industriest. 32 | 24963 Tarp  
GERMANY | www.trixie.de  
kontakt@trixie.de

TRIXIE UK Pet Products Ltd.  
Unit 7 Deer Park Road | Moulton Park  
Northampton NN3 6RZ  
www.trixieuk.uk | contact@trixieuk.uk



# TRIXIE

## Transportbox mit Aluminiumrahmen

### 53 x 61 x 74 cm



# M

#### PT Transportadora

com estrutura em alumínio | alta qualidade, segura e silenciosa | painéis compactos proporcionam maior robustez | porta inferior fechada evita que as patas fiquem presas | barras com intervalos maiores para uma boa circulação do ar, que não obstruem a visão através do vidro traseiro | porta com fecho de segurança | inserção para cadeado, disponível em separado (art. 39319) | excelente utilização do espaço da bagageira devido a laterais inclinadas | com colchão anti-derrapante: lavável à mão | tiras aderentes na base para uma boa aderência à bagageira do carro | alumínio/madeira prensada (HDF)/plástico | Colocar a transportadora na mala do carro, encostada aos assentos traseiros e assegurar que a mesma não possa deslizar. Por favor ajustar as tiras de fixação. | Informação importante: Habitue o seu animal ao artigo, antes de o utilizar pela primeira vez. Este artigo não é indicado para uma utilização de longa duração.

#### PL Transporter

Z aluminiową konstrukcją | wysoka jakość, bezpieczny i bardzo cichy | kompaktowe panele zapewniają bezpieczeństwo | zamknięte dolne drzwi zapobiegają wystawianiu łap | szeroko rozstawione pręty nie ograniczają przepływu powietrza, ani nie zasłaniają okna | drzwi zabezpieczone na zamek | wkładka pod klódką dostępna oddzielnie (prod. nr 39319) | idealnie wykorzystuje przestrzeń bagażnika w samochodzie, dzięki skośnym bokom | z antypoślizgową matą: do prania ręcznego | rzepy przy podstawie zapewniają dobrą przyczepność w bagażniku | z aluminium/z płyta pilśniowa/z plastiku | Umieść pudełko w bagażniku, opierając je o tylne siedzenia i upewnij się, że pudełko nie może się przesuwać. Przypięcie pasami mocującymi gwarantuje większe bezpieczeństwo. | WAŻNE: Należy przyzwyczaić zwierzę do produktu przed pierwszym użyciem. Nie do długotrwałego użytkowania.

#### CS Transportní přepravka

s hliníkovým rámem | pevná kvalita, bezpečné a velice tiché | kompaktní panely poskytují čisté stání | uzavření spodní části dveří předchází uviznutí tlapek | široké mříže pro dobré proudění vzduchu, které nezabraňují výhledu ze zadního okna | dvířka s bezpečnostním zámkem | vložka zámku k dispozici samostatně (položka č. 39319) | optimální využití prostoru v kufru auta díky zešikmeným stranám | s protiskluzovou podložkou na ležení: lze prát v ruce | proužky ze suchého zipu na dně pro dobré uchycení v kufru auta | hliník/lisovaná dřevovláknitá deska/plast | Umístěte box/přepravku do kufru automobilu opřený o zadní sedadla a ujistěte se, že se box nemůže posunout. Upevněte jej pomocí upínacích popruhů. | Důležité informace: Před prvním použitím umožněte svému mazlíčkovvi si na tuto položku zvyknout. Není vhodné pro dlouhodobé použití.

#### DA Transportbur

med aluminiumramme | ekstra stabil, sikkert og lydsvagt | kompakte paneler giver et stilrent design | lukket område nederst af døren forhindrer at dyret kan strække poterne igennem | tremmer med god afstand, giver en god luftcirkulation og blokerer ikke udsigten igennem bagruden | dør med sikkerheds lås | Indsats for hængelås fås separat (art.nr. 39319) | optimal udnyttelse af pladsen i bilens bagagerum vha. skrånede sider | med skridsikker liggematte: håndvaskes | burrebånd i bunden af buret for en sikker stand i bilens bagagerum | aluminium/fiberplader/plast | Placer boksen i bagagerummet op mod bagsædet, og sørg for at boksen står, så den ikke kan glide. Fiksering gennem spændejorde, øger sikkerheden. | Vigtigt: Inden produktet tages i brug første gang, anbefales det at man gør dyret fortrolig med produktet. Produktet er ikke egnet til brug for langvarige ophold.

#### SK Prepravňý box

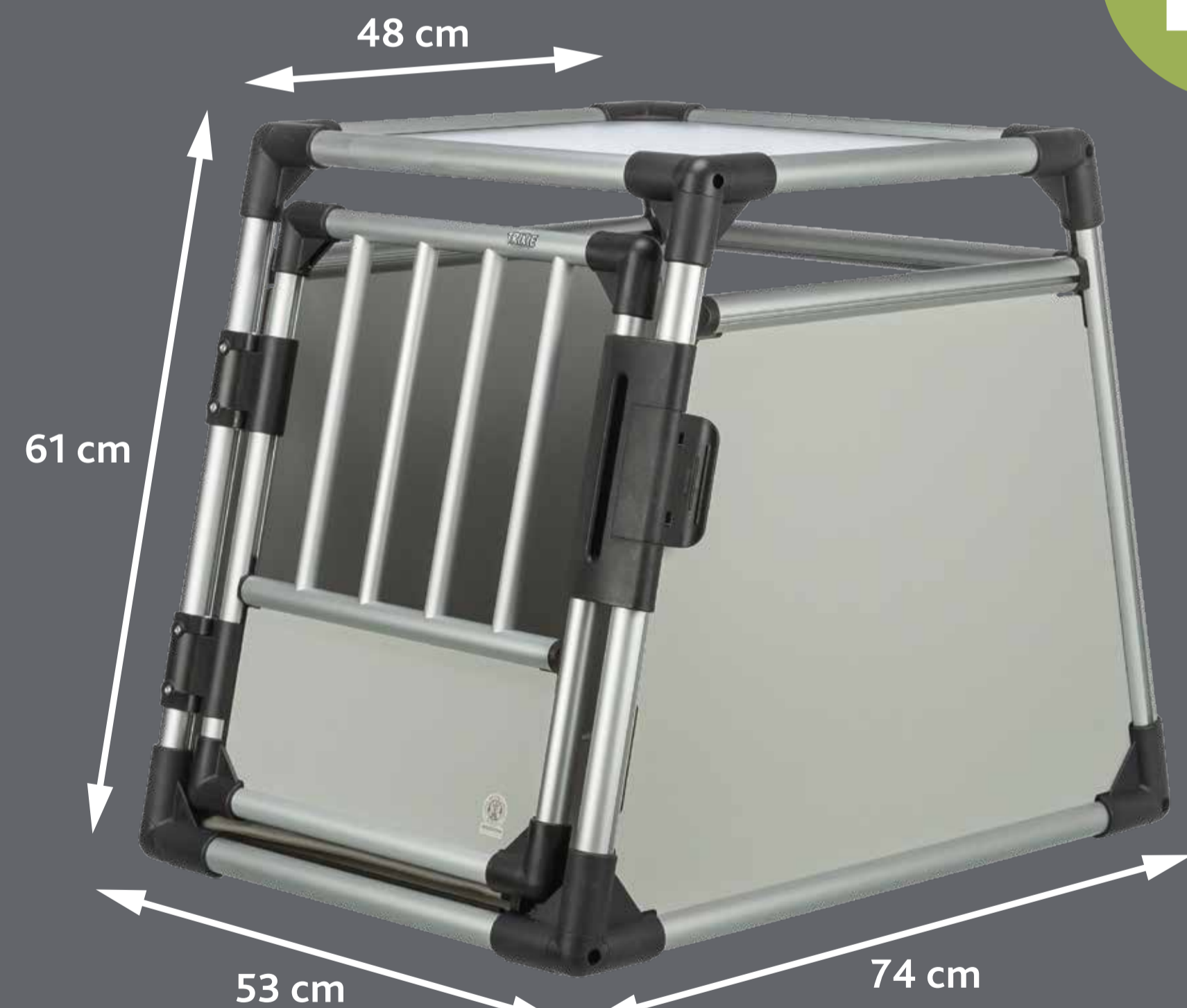
s hliníkovým rámom | extra stabilné, bezpečné a tiché | vysoké zatvorené steny pre čisté miesto na státie | zatvorený spodný okraj dvierok zabraňuje vystrkovaniu labiek | široké mriežkové vložky pre dobré vetranie a voľný výhľad cez zadné sklo | vložka pre visáciu zámku sa musí zakúpiť samostatne (výrobok 39319) | optimálne využitie kufru auta vďaka skoseným bokom | s protišmykovou podložkou: ručné umývanie | upínacie lišty pod podlahou pre bezpečné státie v kufri auta | hliník/tvrde dřevovláknité dosky/plast | Umiestnite box do kufru auta tak, že ho opriete o zadné sedadlo a uistite sa, že nemôže sklznúť. Upevnenie, napr. pomocou napínacích popruhov, poskytujú zvýšenú bezpečnosť. | Tipy: Pred prvým použitím jemne zvyknite svojho domáceho miláčika na výrobok. Tento výrobok nie je vhodný na dlhodobé ustajnenie zvieratá.

#### UK Клітка для перевезення тварин

З алюмінієвими рамами | Надзвичайно стійкість, безпечність і безшумність | Закриті стіни для чистоти місця розташування | Закрита нижня частина дверцят запобігає висовуванню лап | Широкі вставки решітки радіатора для хорошої вентиляції та вільного огляду через заднє скло | Вставка для навісного замка доступна окремо (№ 39319) | Оптимальне використання багажника завдяки похилим боковинам | з нековзним килимком: ручне прання | Стрічки на липучках під підлогою для надійної фіксації в багажнику | алюміній/тверда деревоволокниста плита/пластик | Помістіть переноску, притиснувши її до спинки заднього сидіння, у багажник і переконайтеся, що вона не зможе зісковзнути. Фіксація за допомогою, наприклад, натяжних ременів забезпечує підвищену безпеку. | Підказки: Перед першим використанням обережно привчіть вихованця до виробу. Цей продукт не підходить для тривалого утримання тварин.

#### HU Szállítóbox

alumínium vázas | rendkívül stabil, biztonságos és csendes | magas falak a kellemes állóhelyért | az alul zárt ajtóréssz megakadályozza a mancsok kilógását | széles rácsos betétek a jó szellőzés és az akadálymentes kilátás érdekében a hátsó ablakon keresztül | a lakattartó külön kapható (cikkszám: 39319) | a csomagtér optimális kihasználása a ferde oldalaknak köszönhetően | csúszásmentes szőnyeggel: kézzel mosható | tépőzáras csíkok az alján a csomagtartóban való biztonságos elhelyezéshez | alumínium/kemény száloptikás lemez/műanyag | Helyezze a boxot a hátsó ülésrészre támasztva a csomagtartóba, és győződjön meg róla, hogy a box nem tud elcsúszni. A (pl. feszítőhevederekkel történő) rögzítés még nagyobb biztonságot nyújt. | Típek: Az első használat előtt óvatosan szoktassa kedvencét a termékhez. Ez a termék nem alkalmas az állat hosszú távú elhelyezésére.



DE EN FR NL IT SV ES RU

Innenmaße | Internal dimensions | Dimensions intérieures | Binnenmaten | Mesure interne | Inermått | Medidas Interiores | Внутренние размеры | Dimensões internas | Wymiary wewnętrzne | Vnitřní rozměry | Indvendige mål | Vnútorné rozmery | Внутрішні розміри | Belső méretek:

45 x 57 x 42/68 cm



TRIXIE Heimtierbedarf  
Industriest. 32 | 24963 Tarp  
GERMANY | www.trixie.de  
kontakt@trixie.de

TRIXIE UK Pet Products Ltd.  
Unit 7 Deer Park Road | Moulton Park  
Northampton NN3 6RZ  
www.trixieuk.uk | contact@trixieuk.uk

