

TRIXIE

Transportbox mit Aluminiumrahmen 60 x 65 x 86 cm

DE Transportbox

mit Aluminiumrahmen | extra stabil, sicher und geräuscharm | hochgeschlossene Wände für einen sauberen Standplatz | geschlossener unterer Türbereich verhindert Herausrecken der Pfoten | breite Gittereinsätze für gute Belüftung und freie Sicht durch die Heckscheibe | Tür mit Sicherheitsverschluss | Einsatz für Vorhängeschloss separat erhältlich (Artikel 39319) | optimale Ausnutzung des Kofferraums durch abgeschrägte Seiten | mit rutschfester Liegematte: Handwäsche | Klettleisten unter dem Boden für einen sicheren Stand im Kofferraum | Aluminium/Hartfaserplatten/Kunststoff | Platziere die Box gegen die Rücksitzbank gelehnt im Kofferraum und stelle sicher, dass die Box nicht verrutschen kann. Die Fixierung mit z. B. Spanngurten gewährleistet erhöhte Sicherheit. | Hinweise: Gewöhne dein Tier vor der ersten Nutzung behutsam an den Artikel. Dieses Produkt ist nicht für eine langfristige Unterbringung des Tieres geeignet.

EN Transport Box

with aluminium frame | strong quality, safe and very quiet | high panels keep surroundings clean | closed lower door area prevents paws being stuck out | widely spaced bars for good air circulation which do not obstruct view through rear window | door with safety lock | insert for padlocks available separately (item no. 39319) | optimal utilisation of the car boot space due to slanted sides | with non-slip lying mat: washable by hand | hook and loop strips on the base for a good grip in the car boot | aluminium/hardboard/plastic | Place the box in the car boot leaning against the back seats and make sure that the box cannot shift. The attachment with lashing straps guarantees increased safety. | Important Information: Get your pet used to the item before using it for the first time. It is not suitable for long-term use.

FR Box de transport

avec cadre en aluminium | haute qualité, sûr et très silencieux | les panneaux hauts fermés apportent propreté et plus de sécurité | porte inférieure fermée, empêche les pattes de se coincer | les barreaux permettent une bonne aération et n'obstruent pas la vue à travers le pare-brise arrière | porte avec fermeture de sécurité | crochet pour attacher un cadenas disponible séparément (art. 39319) | utilisation optimale du volume de coffre de la voiture grâce aux côtés inclinés | avec tapis de couchage antidérapant : lavable à la main | bandes auto-agrippantes sur la base à fixer dans la voiture | en aluminium/panneau en isorel/plastique | Placez le box dans le coffre de la voiture appuyé contre les sièges arrière et assurez-vous que le box soit bien calé. Les sangles d'arrimage de la fixation garantissent encore plus de sécurité. | Information Importante: Habituez votre animal à ce produit avec de l'utiliser la première fois. Produit non adapté au long séjour.

NL Vervoersbox

met aluminium frame | extra stabiel, stevig en geluidsarm | hoge dichte wanden voor een schone kofferbak | gesloten onderste deuruimte verhindert het eruit steken van poten | brede spijlen voor een goede ventilatie en vrije zicht door de achterraut | deur met veiligheidsluiting | inzetstuk voorhangslot los verkrijgbaar (artikel 39319) | door de afgeschuinde kanten wordt de kofferbak optimaal benut | met slipvaste ligmat: handwas | door klittenbandstroken aan de onderkant staat hij stevig in de kofferbak | aluminium/hardboard/kunststof | Plaats de box tegen de achterbank in de kofferbak en zorg ervoor, dat hij stabiel staat en nergens heen kan. De bevestiging met bijv. spanbanden zorgen voor meer veiligheid. | Tip: wen uw dier vóór het eerste gebruik met beleid aan het product. Dit product is niet geschikt, om het dier langdurig in onder te brengen.

IT Trasportino

con struttura in alluminio | prodotto di alta qualità, sicuro e silenzioso | i pannelli alti assicurano un ambiente pulito | la parte inferiore della porta è più bassa per evitare che le zampe sporgano | ampia griglia per una buona aerazione che non ostacola la visuale attraverso il lunotto | porta con chiusura di sicurezza | inserto per lucchetto disponibile separatamente (art. 39319) | lati obliqui per sfruttare al meglio lo spazio del bagagliaio | con tappetino antiscivolo: lavabile a mano | le bande a strappo sul fondo assicurano una buona tenuta nel bagagliaio | in alluminio/truciolato/plastica | info smaltimento: www.trixieitalia.it | Istruzioni per l'uso: posizionare il trasportino nel baule dell'auto, appoggiarlo ai sedili posteriori e assicurarsi che non si muova durante il viaggio. Agganciarlo con delle cinghie di fissaggio. | Avvertenze: abituare gradualmente l'animale all'uso di questo prodotto prima di utilizzarlo per la prima volta. Non adatto per periodi prolungati. Utilizzarlo garantendo il benessere dell'animale.

SV Transportbur

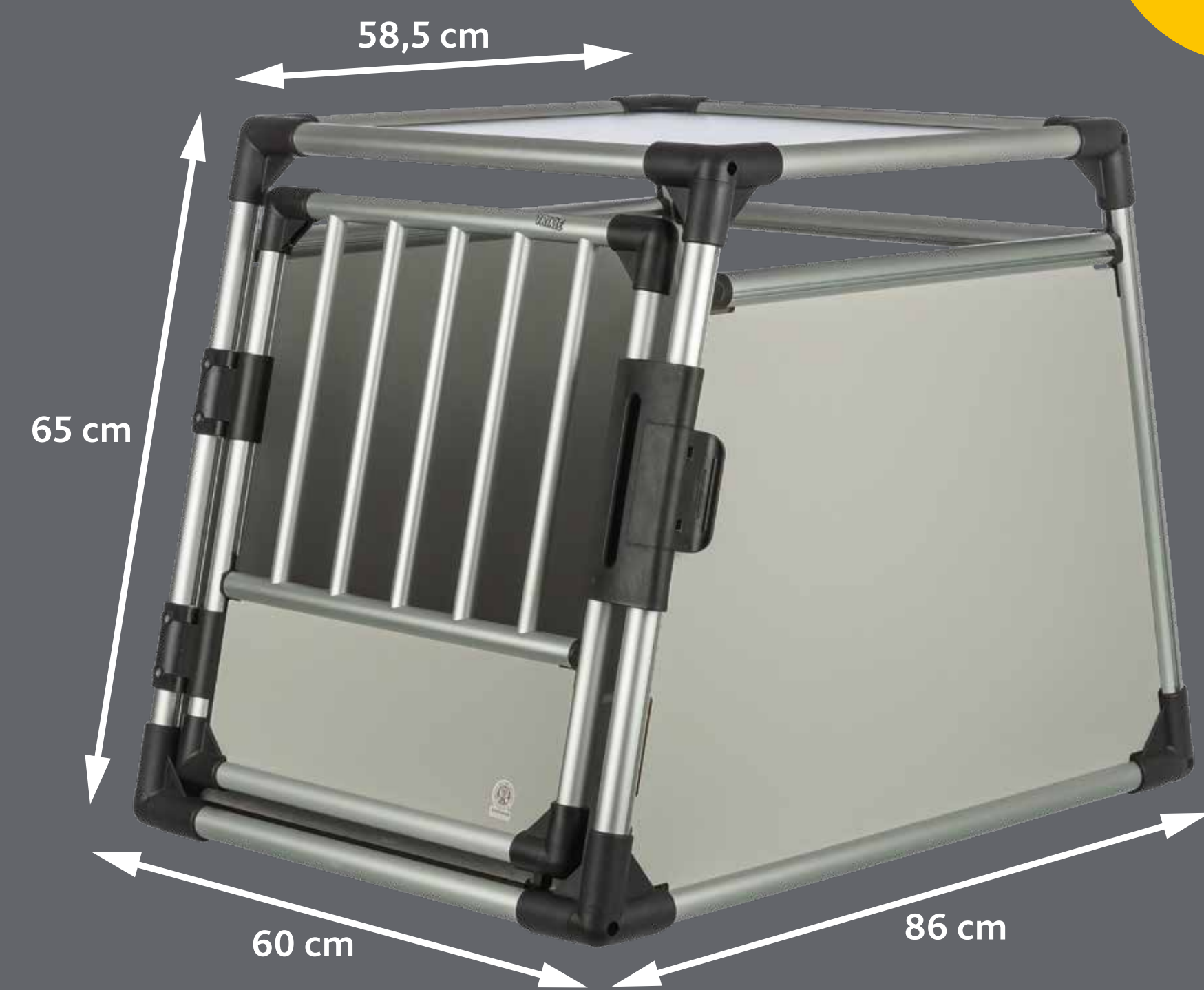
med aluminiumram | stadig kvalitet, säker och mycket tyst | helgjutna paneler gör att den står stadigt | det stängda, nedre dörrområdet förhindrar att djurets tassar sticks ut och fastnar | glest metallgaller för bra luftcirkulation och skymmer inte sikten | dörr med säkerhetslås | hängläsbygel finns tillgängligt separat (art. 39319) | optimalt utnyttjande av bilens bagageutrymme tack vare vinklade sidor | med halkfri dyna: handtvätt | kardborre i botten ger bra grepp i bagageutrymmet | aluminium/hårdpapp/plast | Placera boxen så att den lutar mot baksätet, se till så att den inte kan glida eller förflyttas under körning. Att fästa den med spännband garanterar ökad säkerhet. | Viktig information: Vänj ditt djur vid produkten innan användning. Ej lämpligt för långvarig djurhållning.

ES Transportín

con estructura de aluminio | alta calidad, muy seguro y silencioso | los laterales compactos proporcionan una base estable | la zona cerrada de la puerta inferior evita que las patas se sobresalgan | barras separadas para garantizar una buena ventilación y no obstruir la visión a través de la ventana | puerta con cierre de seguridad | enganche para candados disponible por separado (ref. 39319) | óptima utilización del espacio del maletero por los laterales inclinados | con colchoneta antideslizante: lavables a mano | cintas de cierre en la base para una buena sujeción al coche | aluminio/aglomerado/plástico | Coloque el transportín en el maletero del coche apoyado contra los asientos traseros y asegúrese de que el transportín no puede desplazarse. El anexo con cintas de fijación garantiza una mayor seguridad. | Importante: Familiarice su mascota con el producto antes de usarlo por primera vez. El artículo no es apto para el uso prolongado.

RU Транспортный бокс

алюминиевый каркас | очень качественный, надёжный, бесшумный | высокие панели обеспечивают жёсткость конструкции и большую безопасность | закрытая нижняя часть двери предотвращает застревание лап | с широкими вентиляционными решетками для циркуляции воздуха и оптимального обзора | дверца с блокировкой | вставка для навесных замков продаётся отдельно (арт. 39319) | наклонные стенки позволяют оптимально использовать пространство в автомобиле | с противоскользящей подстилкой: ручная стирка | ремни с липучками на основании помогают закрепить бокс в а/м багажнике | алюминий/ДСП/пластик | Поместите бокс в багажник автомобиля, приклонив его к спинке заднего сиденья. Зафиксируйте с помощью крепёжных ремней. | Важная информация: Перед первым использованием дайте вашему питомцу привыкнуть к переноске. Мобильная конура не предназначена для длительного использования.



PT PL CS DA SK UK HU

Innenmaße | Internal dimensions | Dimensions intérieures | Binnenmaten | Misure interne | Inermått | Medidas Interiores | Внутренние размеры | Dimensões internas | Wymiary wewnętrzne | Vnitřní rozměry | Indvendige mål | Vnútorné rozmery | Внутрішні розміри | Belső méretek.

54 x 61 x 52/79 cm



TRIXIE Heimtierbedarf
Industriest. 32 | 74963 Farp
GERMANY | www.trixie.de
kontakt@trixie.de

TRIXIE UK Pet Products Ltd.
Unit 7 Deer Park Road | Moulton Park
Northampton NN3 6RZ
www.trixieuk.uk | contact@trixieuk.uk





Transportbox mit Aluminiumrahmen

60 x 65 x 86 cm



PT Transportadora

com estrutura em alumínio | alta qualidade, segura e silenciosa | painéis compactos proporcionam maior robustez | porta inferior fechada evita que as patas fiquem presas | barras com intervalos maiores para uma boa circulação do ar, que não obstruem a visão através do vidro traseiro | porta com fecho de segurança | inserção para cadeado, disponível em separado (art. 39319) | excelente utilização do espaço da bagageira devido a laterais inclinadas | com colchão anti-derrapante: lavável à mão | tiras aderentes na base para uma boa aderência à bagageira do carro | alumínio/madeira prensada (HDF)/plástico | Colocar a transportadora na mala do carro, encostada aos assentos traseiros e assegurar que a mesma não possa deslizar. Por favor ajustar as tiras de fixação. | **Informação importante:** Habitue o seu animal ao artigo, antes de o utilizar pela primeira vez. Este artigo não é indicado para uma utilização de longa duração.

PL Transporter

Z aluminiową konstrukcją | wysoka jakość, bezpieczny i bardzo cichy | kompaktowe panele zapewniają bezpieczeństwo | zamknięte dolne drzwi zapobiegają wystawianiu łap | szeroko rozstawione pręty nie ograniczają przepływu powietrza, ani nie zastaniają okna | drzwi zabezpieczone na zamek | wkładka pod kłódką dostępna oddzielnie (prod. nr 39319) | idealnie wykorzystuje przestrzeń bagażnika w samochodzie, dzięki skośnym bokom | z antypoślizgową matą; do prania ręcznego | rzepy przy podstawie zapewniają dobrą przyczepność w bagażniku | z aluminium/z płyty pilśniowej/z plastiku | Umieść pudełko w bagażniku, opierając je o tylne siedzenia i upewnij się, że pudełko nie może się przesuwać. Przywiązanie pasami mocującymi gwarantuje większe bezpieczeństwo. | **WAŻNE:** Należy przyzwyczaić zwierzę do produktu przed pierwszym użyciem. Nie do długotrwałego użytkowania.

ES Transportní přeprava

s hliníkovým rámem | pevná kvalita, bezpečné a velice tiché | kompaktní panely poskytují čisté stání | uzavření spodní části dveří předchází uvíznutí tlapek | široké mříže pro dobré proudění vzduchu, které nezabraňují výhledu ze zadního okna | dvířka s bezpečnostním zámkem | vložka zámku k dispozici samostatně (položka č. 39319) | optimální využití prostoru v kufru auta díky zešikmeným stranám | s protiskluzovou podložkou na ležení: lze prát v ruce | proužky ze suchého zipu na dně pro dobré uchycení v kufru auta | hliník/lisovaná dřevovláknitá deska/plast | Umístěte box/přepravku do kufru automobilu opřený o zadní sedadla a ujistěte se, že se box nemůže posunout. Upevněte jej pomocí upínacích popruhů. | **Důležité informace:** Před prvním použitím umožněte svému mazlíčkovvi si na tuto položku zvyknout. Není vhodné pro dlouhodobé použití.

DA Transportbur

med aluminiumramme | ekstra stabil, sikkert og lydsvagt | kompakte paneler giver et stilrent design | lukket område nederst af døren forhindrer at dyret kan strække poterne igennem | tremmer med god afstand, giver en god luftcirkulation og blokerer ikke udsigten igennem bagruden | dør med sikkerhedslås | Indsats for hængelås fås separat (art.nr. 39319) | optimal udnyttelse af pladsen i bilens bagagerum vha. skrånede sider | med skridsikker liggematte: håndvaskes | burrebånd i bunden af buret for en sikker stand i bilens bagagerum | aluminium/fiberplader/plast | Placer boksen i bagagerummet op mod bagsædet, og sørg for at boksen står, så den ikke kan glide. Fiksering gennem spændegjorde, øger sikkerheden. | **Vigtigt:** Inden produktet tages i brug første gang, anbefales det at man gør dyret fortrolig med produktet. Produktet er ikke egnet til brug for langvarige ophold.

SK Prepravňý box

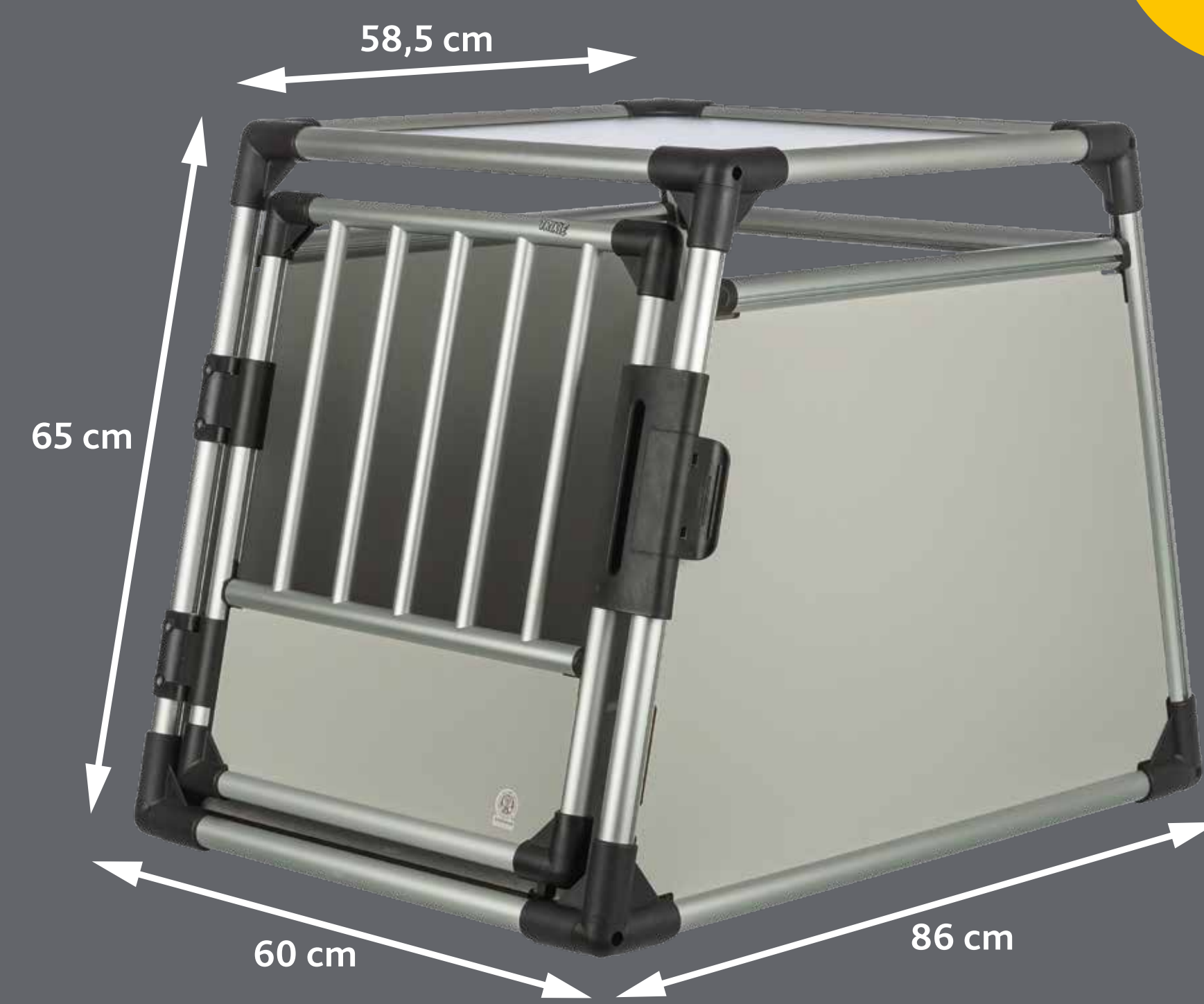
s hliníkovým rámom | extra stabilné, bezpečné a tiché | vysoké zatvorené steny pre čisté miesto na státie | zatvorený spodný okraj dvierok zabráňuje vystrkovaniu labiek | široké mriežkové vložky pre dobré vetranie a voľný výhľad cez zadné sklo | vložka pre visiaci zámok sa musí zakúpiť samostatne (výrobok 39319) | optimálne využitie kufru auta vďaka skoseným bokom | s protišmykovou podložkou: ručné umývanie | upínacie lišty pod podlahou pre bezpečné státie v kufri auta | hliník/tvrde dřevovláknité dosky/plast | Umiestnite box do kufru auta tak, že ho opriete o zadné sedadlo a uistite sa, že nemôže sklznúť. Upevnenie, napr. pomocou napínacích popruhov, poskytuje zvýšenú bezpečnosť. | **Tipy:** Pred prvým použitím jemne zvyknite svojho domáceho miláčika na výrobok. Tento výrobok nie je vhodný na dlhodobé ustajnenie zvieratá.

UK Клітка для перевезення тварин

З алюмінієвими рамами | Надзвичайно стійкість, безпечність і безшумність | Закриті стіни для чистоти місця розташування | Закрита нижня частина дверцят запобігає висовуванню лап | Широкі вставки решітки радіатора для хорошої вентиляції та вільного огляду через заднє скло | Вставка для навісного замка доступна окремо (№ 39319) | Оптимальне використання багажника завдяки похилим боковинам | з нековзним килимком: ручне прання | Стрічки на липучках під підлогою для надійної фіксації в багажнику | алюміній/тверда деревоволокниста плита/пластик | Помістіть переноску, притиснувши її до спинки заднього сидіння, у багажник і переконайтеся, що вона не зможе зісковзнути. Фіксація за допомогою, наприклад, натяжних ременів забезпечує підвищену безпеку. | **Підказки:** Перед першим використанням обережно привчіть вихованця до виробу. Цей продукт не підходить для тривалого утримання тварин.

HU Szállítóbox

alumínium vázas | rendkívül stabil, biztonságos és csendes | magas falak a kellemes állóhelyért | az alul zárt ajtóréz megakadályozza a mancsok kilógását | széles rácsos betétek a jó szellőzés és az akadálymentes kilátás érdekében a hátsó ablakon keresztül | a lakattartó külön kapható (cikkszám: 39319) | a csomagter optimális kihasználása a ferde oldalaknak köszönhetően | csúszásmentes szőnyeggel: kézzel mosható | tépőzáras csíkok az alján a csomagtartóban való biztonságos elhelyezéshez | alumínium/kemény száloptikás lemez/műanyag | Helyezze a boxot a hátsó ülés sornak támasztva a csomagtartóba, és győződjön meg róla, hogy a box nem tud elcsúszni. A (pl. feszítőhevederekkel történő) rögzítés még nagyobb biztonságot nyújt. | **Tipp:** Az első használat előtt óvatosan szoktassa kedvencét a termékhez. Ez a termék nem alkalmas az állat hosszú távú elhelyezésére.



DE EN FR NL IT SV ES RU

Innenmaße | Internal dimensions | Dimensions intérieures | Binnenmaten | Misure interne | Inermått | Medidas Interiores | Внутренние размеры | Dimensões internas | Wymiary wewnętrzne | Vnitřní rozměry | Indvendige mål | Vnútorné rozmery | Внутрішні розміри | Belső méretek:

54 x 61 x 52/79 cm



TRIXIE Heimtierbedarf
Industriest. 32 | 24963 Farp
GERMANY | www.trixie.de
kontakt@trixie.de

TRIXIE UK Pet Products Ltd.
Unit 7 Deer Park Road | Moulton Park
Northampton NN3 6RZ
www.trixieuk.com | contact@trixieuk.com

