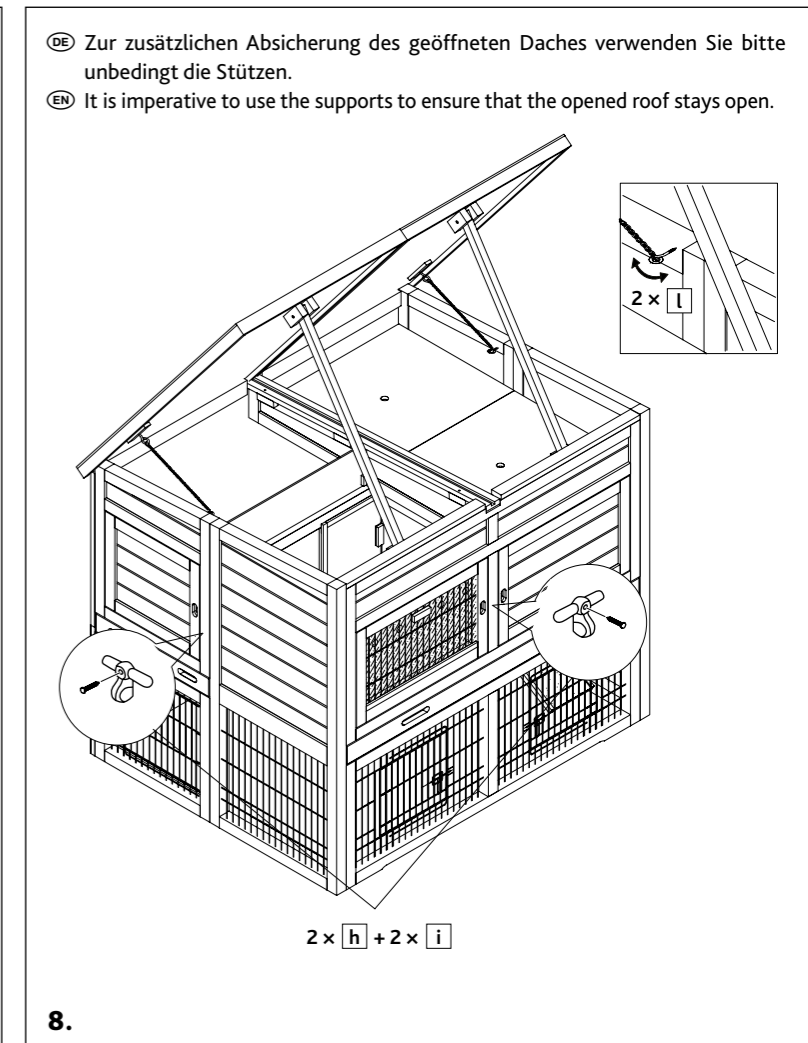
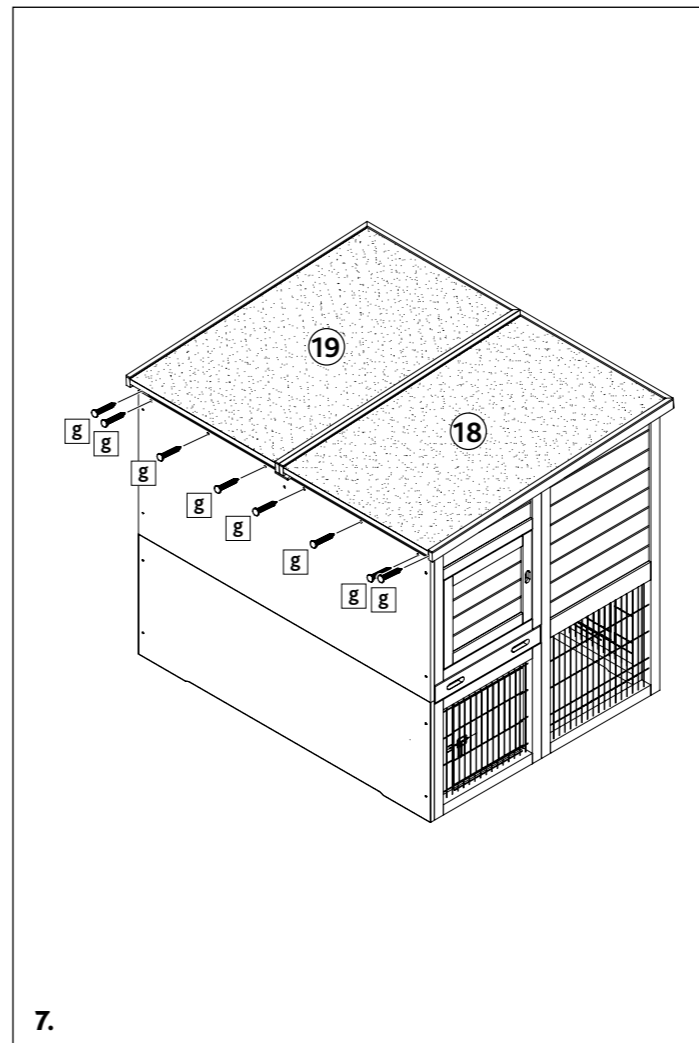
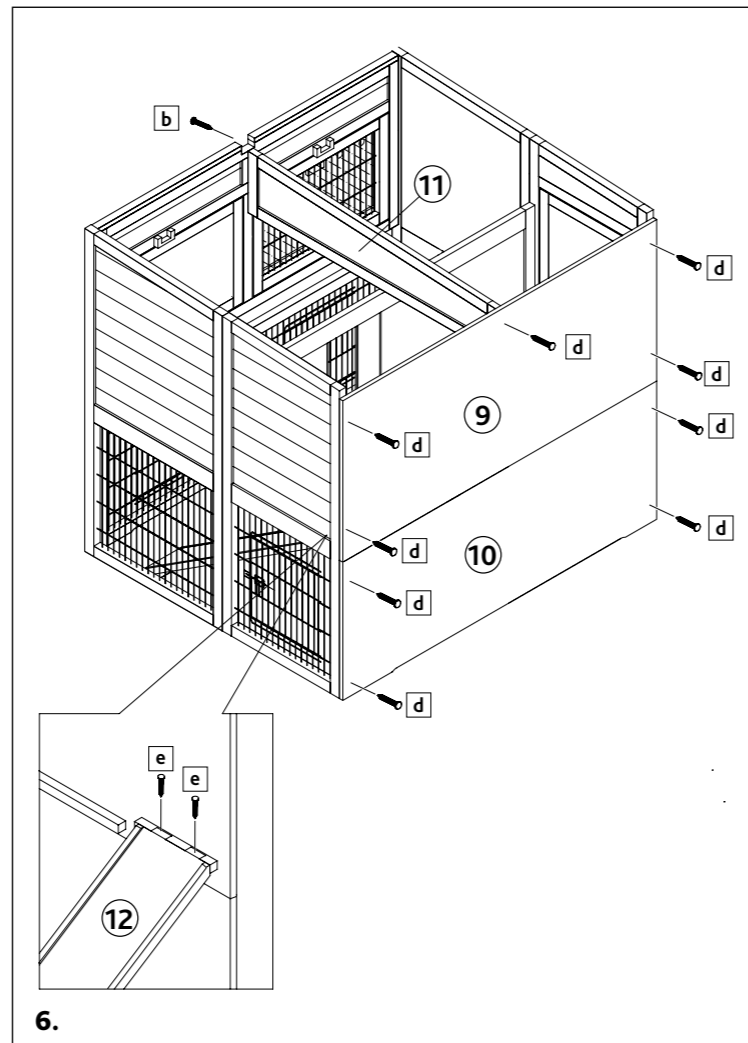
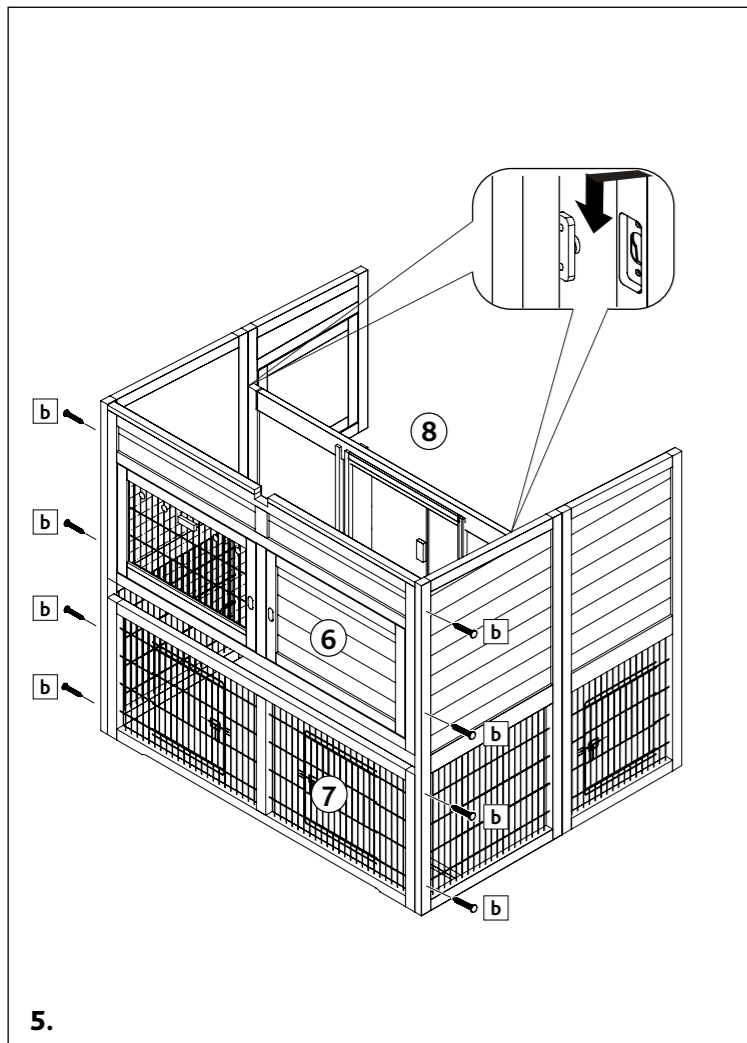
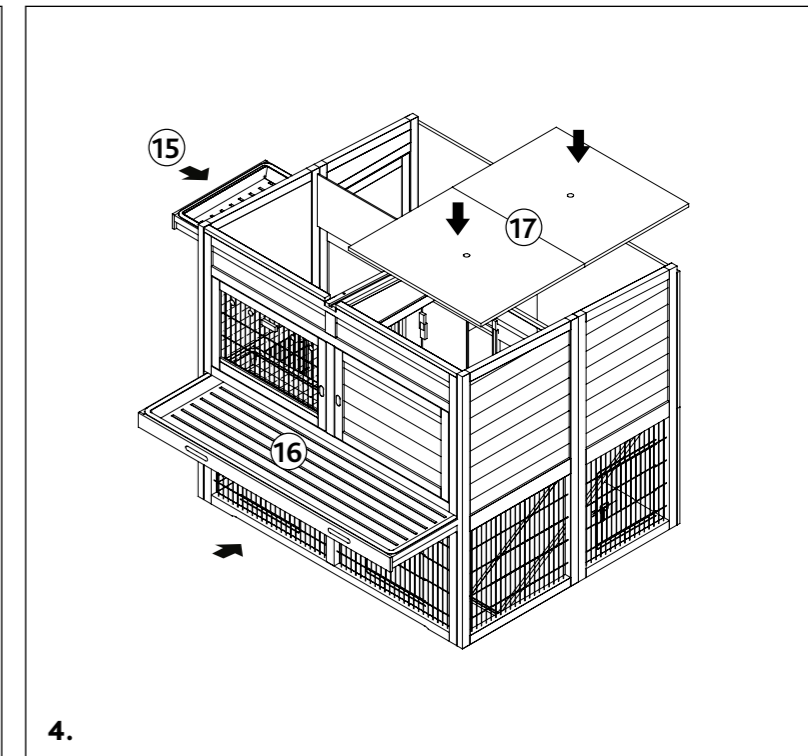
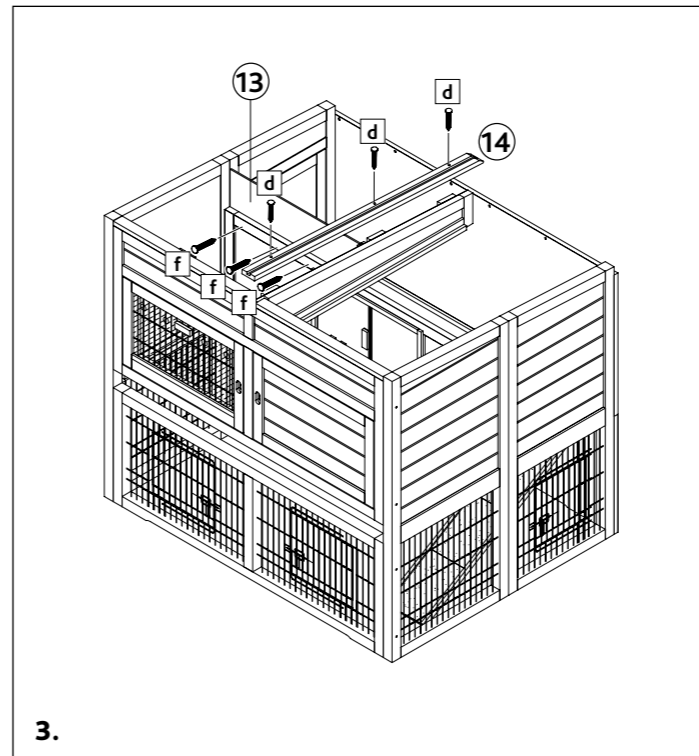
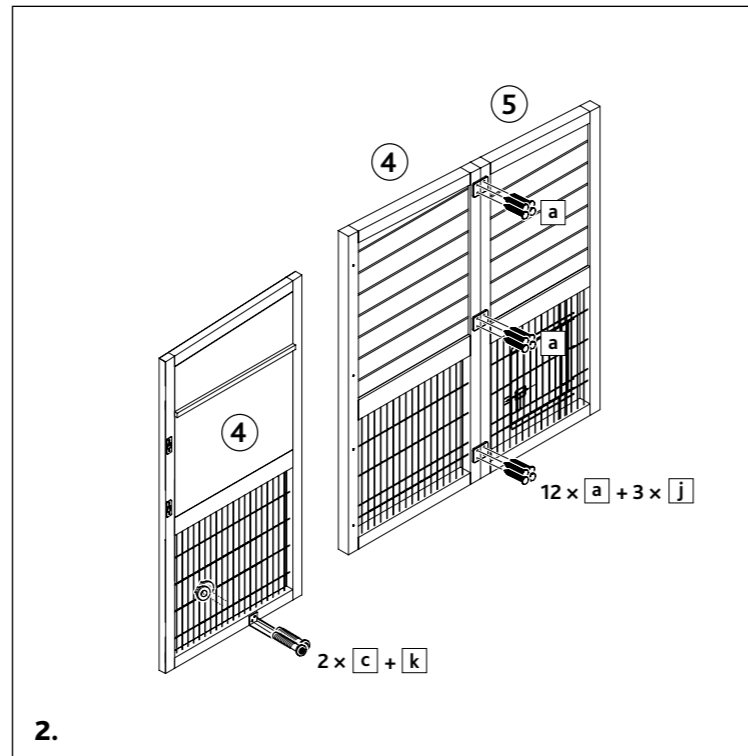
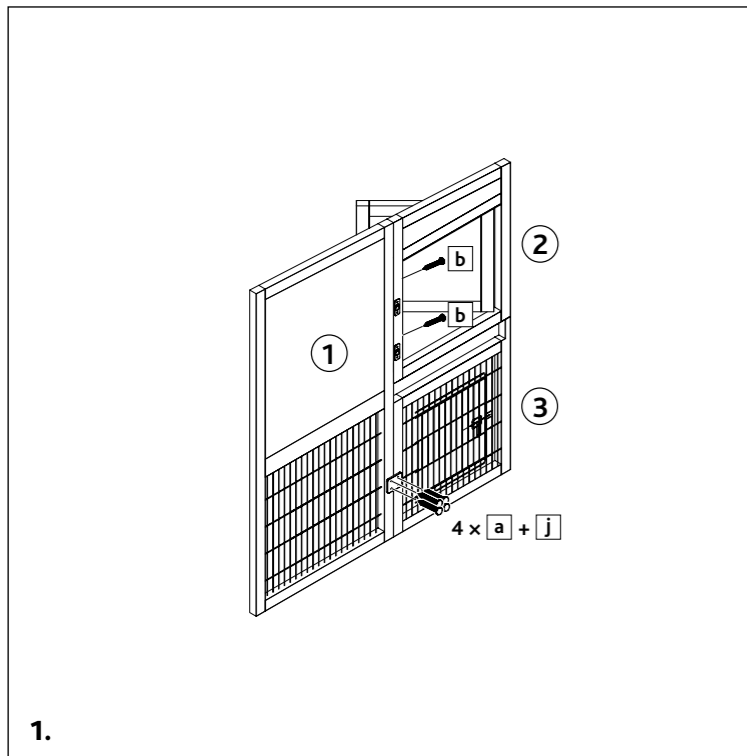


Pos. Nr. / Pos. No.	Bezeichnung / Description	Abmessung in mm / Measurement in mm	Anzahl / Quantity	Art. Nr. / Item No.	Karton. Nr. / Carton No.
1	Seitenteil, links, vorne Left side panel, front	462 x 965 x 45 mm	1	62409-10	3
2	Seitenteil, links, oben, hinten Left side panel, top, back	418 x 487 x 35 mm	1	62409-11	3
3	Seitenteil, links, unten, hinten Left side panel, bottom, back	418 x 391 x 35 mm	1	62409-12	3
4	Seitenteil, rechts, vorne Right side panel, front	462 x 965 x 45 mm	1	62409-15	3
5	Seitenteil, rechts, hinten Right side panel, back	418 x 941 x 55 mm	1	62409-16	3
6	Vorderteil, Haus, oben Front panel, house, top	1070 x 509 x 35 mm	1	62409-20	2
7	Vorderteil, Haus, unten Front panel, house, bottom	1070 x 391 x 35 mm	1	62409-21	2
8	Trennwand mit Schiebetür Partition with slide door	1070 x 370 x 48 mm	1	62409-30	2
9	Rückwand, oben Back wall, top	1140 x 491 x 30 mm	1	62409-31	2
10	Rückwand, unten Back wall, bottom	1140 x 405 x 15 mm	1	62409-32	2
11	Verbindungsrahmen, oben Connecting frame, top	845 x 149 x 45 mm	1	62409-33	2
12	Rampe Ramp	832 x 155 x 16 mm	1	62409-34	1
13	Trennwand, oben Upper division wall	522 x 145 x 5 mm	1	62409-35	1
14	Regenrinne Water groove	908 x 50 x 15 mm	1	62409-36	2
15	Ausziehbare Bodenwanne, Seite Drawer with plastic inlay, side	940 x 413 x 56 mm	1	62409-40	3
16	Ausziehbare Bodenwanne, vorne Drawer with plastic inlay, front	1065 x 441 x 56 mm	1	62409-41	2
17	Zwischenboden Mid floor	522 x 420 x 9 mm	2	62409-37	1
18	Dachplatte, rechts Roof plate, right	943 x 597 x 66 mm	1	62409-50	1
19	Dachplatte, links Roof plate, left	943 x 597 x 66 mm	1	62409-51	1

Pos. Nr. / Pos. No.	Bezeichnung / Description	Abmessung in mm / Measurement in mm	Anzahl / Quantity	Art. Nr. / Item No.	Karton. Nr. / Carton No.
A	Senkkopfschraube, schwarz Countersunk screw, black	M3,5 x 20	16+1	62409-60	2
B	Senkkopfschraube Countersunk screw	M3,5 x 60	11+1		
C	Maschinenschraube mit Mutter Machine Screw with nut	M3,5 x 60	2+1		
D	Senkkopfschraube Countersunk screw	M3,5 x 35	12+1		
E	Senkkopfschraube, schwarz Countersunk screw, black	M3 x 16	2+1		
F	Senkkopfschraube Countersunk screw	M3 x 20	3+1		
G	Senkkopfschraube Countersunk screw	M3,5 x 25	8+1		
H	Verschlossriegel Locking bolt		2		
I	Senkkopfschraube Countersunk screw	M3 x 25	2+1		
J	Verbindungsbleche Connection plates	55 x 45 x 1,5	4		
K	Metallhalter Metal fixation	163 x 30 x 30	1		
L	Metallketten Metal Chain	350	2		

DE Sie finden eine französische und italienische Anleitung unter der jeweiligen Artikel-Nummer auf www.trixie.de.
 EN Please find instructions in French and Italian under the corresponding item number at www.trixie.de.
 FR Vous trouverez les informations détaillées en français et en italien à chaque référence d'article, sur notre site www.trixie.fr.
 IT Le istruzioni in italiano e francese sono disponibili selezionando il codice dell'articolo sul nostro sito www.trixie.it.



Ⓢ Zur zusätzlichen Absicherung des geöffneten Daches verwenden Sie bitte unbedingt die Stützen.
 Ⓢ It is imperative to use the supports to ensure that the opened roof stays open.