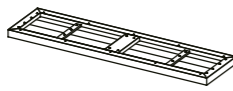
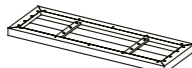
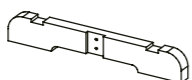
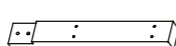
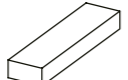

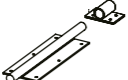






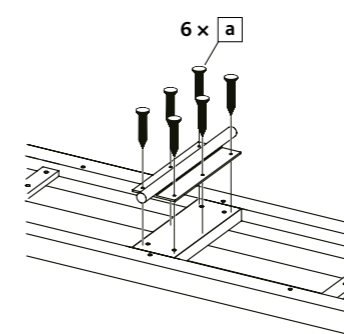
Art.-Nr. / Item No.	Bezeichnung / Description	Abmessung in mm / Measurement in mm		
3213	Dog Activity Agility Wippe	300 x 54 x 34 cm		

Pos. Nr. / Pos. No.	Bezeichnung / Description	Abmessung in mm / Measurement in mm	Anzahl / Quantity	Art. Nr. / Item No.
1	Lauffläche, Mitte, rot Tread, middle, red		1	3213-33
2	Lauffläche, seitlich, grün Tread, sides, green		2	3213-32
3	Standfuß Bases		2	3213-10
4	Standbein Supports		2	3213-11
5	Verbindungsstreben Joints		2	3213-12
6	Verstärkungsstücke Reinforcing units		2	3213-10
7	Scharnier (Mittel-/Gegenstück) Hinge (Center-/Counterpieces)		1/2	3213-20
8	Winkelprofil Angle Section		4	3213-21

Pos. Nr. / Pos. No.	Kleinteileset / Small parts	Abmessung in mm / Measurement in mm	Anzahl / Quantity	Art. Nr. / Item No.
a	Senkkopfschraube Countersunk bolt		55	3213-60
b	Lauffläche, seitlich, grün Tread, sides, green		9	
c	Standfuß Bases		5	

☞ Schrauben Sie das Mittelstück des Scharniers an die rote Lauffläche.

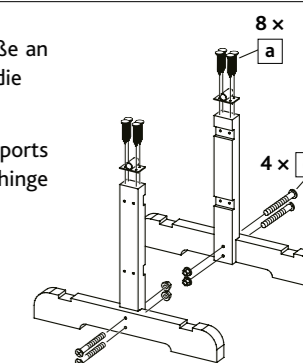
☞ Fix the centerpiece of the hinge at the red tread.



1.

☞ Schrauben Sie erst die Standfüße an die Standbeine, dann an die Enden, die Gegenstücke der Scharniere.

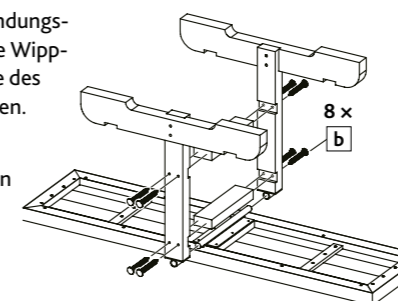
☞ Connect the bases to the supports and screw the counterpieces of the hinge to the supports top.



2.

☞ Verschrauben Sie die beiden Standfüße mit den Verbindungsstreben. Verbinden Sie die Wipplfläche, indem Sie die Teile des Scharniers zusammenfügen.

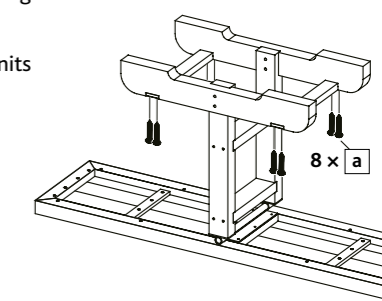
☞ Screw together bases and joints. Get connection of seesaw and stand by assembling hinge and counterpiece.



3.

☞ Setzen Sie die Verstärkungsstücke zwischen die Standfüße.

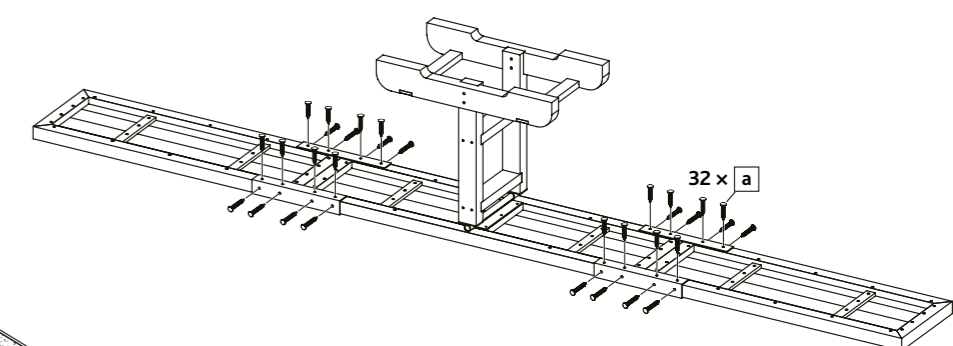
☞ Insert the reinforcing units between the bases.



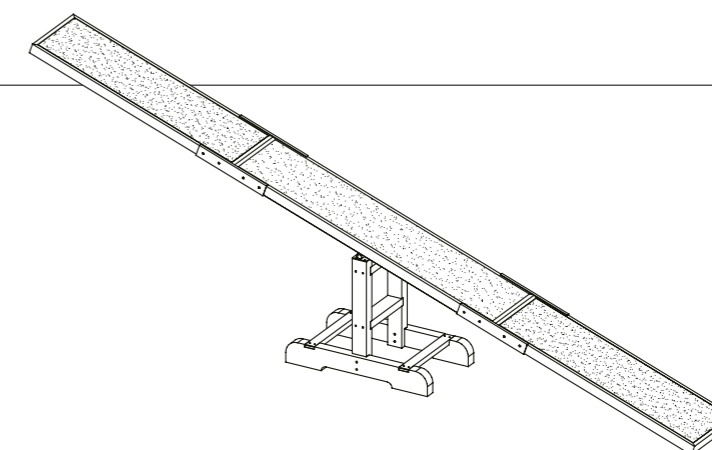
4.

☞ Vervollständigen Sie die Lauffläche, indem Sie die grünen Flächen mit dem roten Mittelstück verschrauben. Verwenden Sie hierfür die Winkelprofile.

☞ Complete the seesaw by screwing together the green tread with the red middle part. For this purpose use the included angle sections.



5.



☞ Sie finden eine französische und italienische Anleitung unter der jeweiligen Artikel-Nummer auf www.trixie.de.

☞ Please find instructions in French and Italian under the corresponding item number at www.trixie.de.

☞ Vous trouverez les informations détaillées en français et en italien à chaque référence d'article, sur notre site www.trixie.fr.

☞ Le istruzioni in italiano e francese sono disponibili selezionando il codice dell'articolo sul nostro sito www.trixie.it.