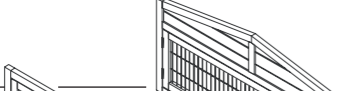

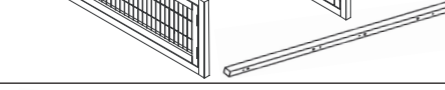
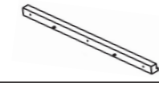
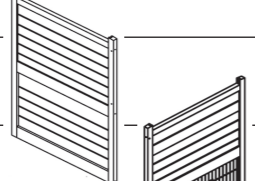
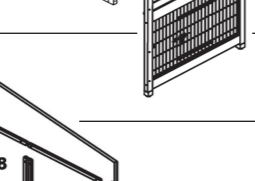
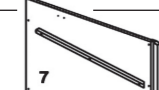



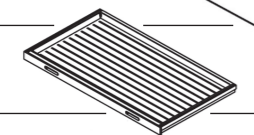
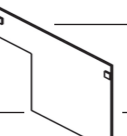
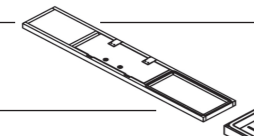
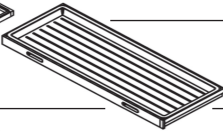
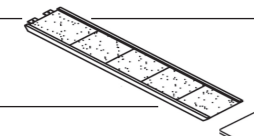
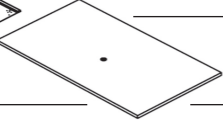
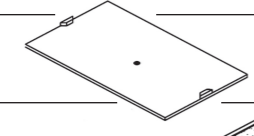
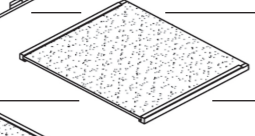
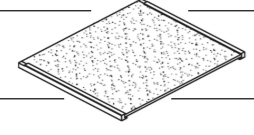







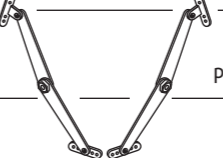

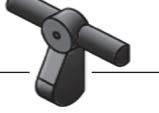




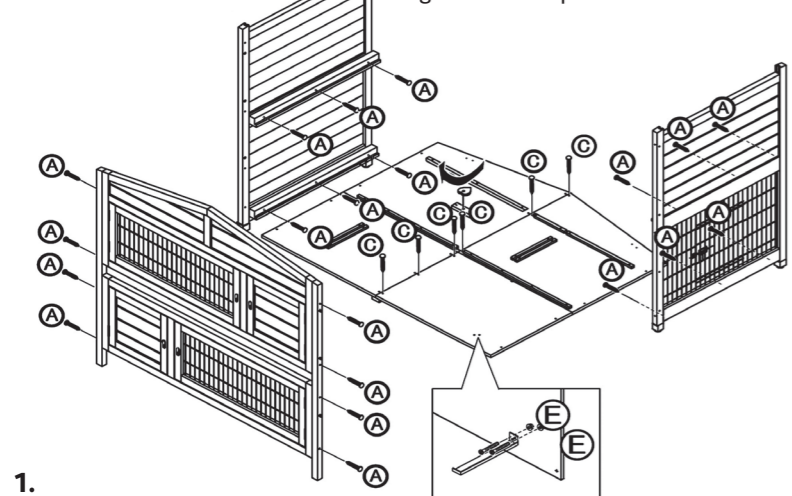
Pos.	Beschreibung Description	Maße Measurement	Anzahl Quantity	Art.-Nr. Item
1	Vorderteil, inkl. Tür, oben Front part, incl. door, top	 1130 x 565 x 25 mm	1	62345-10
2	Vorderteil, inkl. Tür, unten Front part, incl. door, bottom	 1130 x 375 x 25 mm	1	62345-11
3	Verbindungsleiste Connecting beam	 1020 x 30 x 25 mm	2	62345-12
4	Leiste für Seitenwand Beam for sidewall	 685 x 25 x 30 mm	4	62345-33
5	Seitenteil, links Left side panel	 710 x 1060 x 35 mm	1	62345-30
6	Seitenteil, rechts Right side panel	 710 x 1060 x 35 mm	1	62345-31
7	Rückwand, oben links Top back wall, left	 660 x 570 x 30 mm	1	62345-20
8	Rückwand, oben rechts Top back wall, right	 630 x 570 x 12 mm	1	62345-21
9	Rückwand, unten links Bottom back wall, left	 660 x 560 x 30 mm	1	62345-22
10	Rückwand, unten rechts Bottom back wall, right	 630 x 560 x 12 mm	1	62345-23
11	Ausziehbare Bodenwanne, unten Drawer with plastic inlay, bottom	 1130 x 90 x 710 mm	1	62345-40
12	Trennwand Partition	 685 x 340 x 8 mm	2	62345-32
13	Hintere Bodenplatte Mid-floor, rear	 1130 x 25 x 185 mm	1	62345-42
14	Ausziehbare Bodenwanne, oben Drawer with plastic inlay, top	 1130 x 85 x 530 mm	1	62345-43
15	Rampe Ramp	 770 x 25 x 150 mm	1	62345-41
16	Mittelboden, außen Mid-floor, outside	 395 x 8 x 680 mm	2	62345-52
17	Mittelboden, Mitte Mid-floor, middle	 395 x 8 x 680 mm	1	62345-53
18	Dachplatte, links Roof part, left	 670 x 30 x 800 mm	1	62345-50
19	Dachplatte, rechts Roof part, right	 670 x 30 x 800 mm	1	62345-51
20	Dachfirst Roof ridge	 90 x 60 x 835 mm	1	62345-54

Pos.	Beschreibung Description	Größe Size	Anzahl Quantity	Art.-Nr. Item	
A	Senkkopfschraub Countersunk screw	 ø 3,5 x 50 mm	32+1	62345-60	
B	Senkkopfschraube Countersunk screw	 ø 3,5 x 30 mm	8+1		
C	Senkkopfschraub Countersunk screw	 ø 3,5 x 22 mm	10+1		
D	Senkkopfschraube Countersunk screw	 ø 3,0 x 14 mm	2+1		
E	Linsenkopfschraube mit Mutter, schwarz Lenshead screw with nut, black	 M4 x 20 mm	2+1		
F	Metall Fixierung Metal fixation, incl. screws	 plus 2 Schrauben F plus 2 screws F	16,5 cm		1
G	Fangband, links/rechts Left/right check strap	 plus je 8 Schrauben H plus 8 screws H for each	28 cm		1/1
H	Linsenkopfschraube Lenshead screw	 ø 3,0 x 14 mm	16+1		
I	Verschlussriegel Locking bolt	 plus je 1 Schraube J plus 1 screw J for each	7 cm		2
J	Senkkopfschraube, schwarz Countersunk screw, black	 ø 3,0 x 25 mm	2		
K	Verriegelungsherz Lock heart-shaped	 45 x 40 x 7,0 mm	2		

(DE) Sie finden eine französische und italienische Anleitung unter der jeweiligen Artikel-Nummer auf [www.trixie.de](http://www.trixie.de).  
 (EN) Please find instructions in French and Italian under the corresponding item number at [www.trixie.de](http://www.trixie.de).  
 (FR) Vous trouverez les informations détaillées en français et en italien à chaque référence d'article, sur notre site [www.trixie.de](http://www.trixie.de).  
 (IT) Le istruzioni in italiano e francese sono disponibili selezionando il codice dell'articolo sul nostro sito [www.trixie.de](http://www.trixie.de).

☞ Verbinden Sie das obere und das untere Teil der Vorderseite (1/2) mit Hilfe der Verbindungsleisten (3). Befestigen Sie die kurzen Leisten (4) in der Mitte und am Boden der Seitenwände. Verbinden Sie die vier Teile der Rückwand (7-10). Befestigen Sie den herzförmigen Riegel (K) an der Rückwand. Die Metallfixierung für die Rampe (F) muss an die untere Kante der Rückwand geschraubt werden.

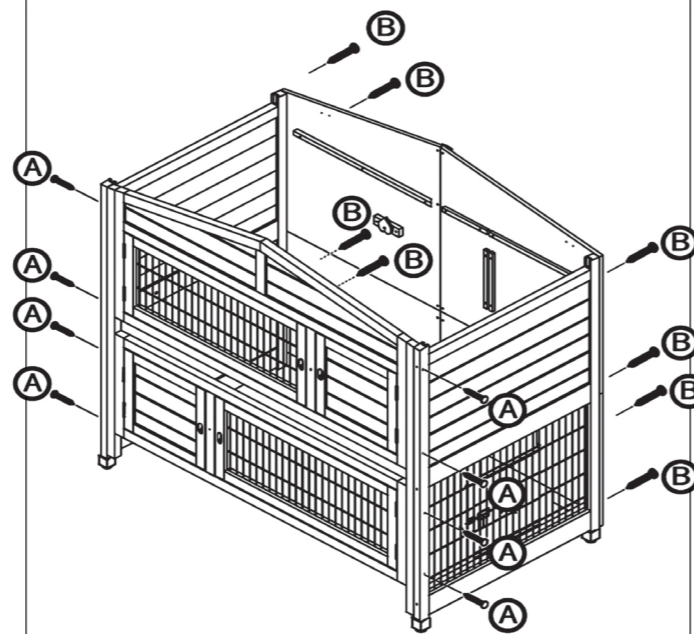
☞ Connect the upper and the lower part of the front panel (1/2) with help of the connecting beams (3). Fix the short beams (4) in the middle and bottom of the side panels. Connect the four parts of the back panel (7-10). Fix the heart-shaped lock (K) to the back panel. The fixation for ramp (F) has to be fixed to the lower edge of the back panel.



1.

☞ Verbinden Sie die Seitenteile (5/6) mit der Vorderseite und der Rückwand.

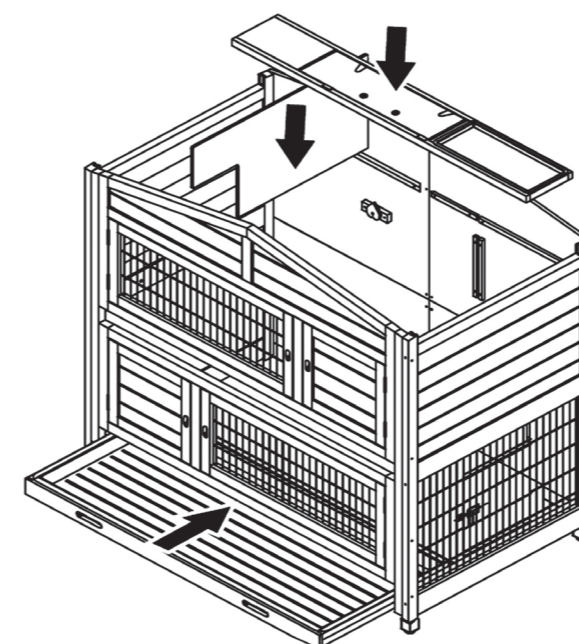
☞ Connect the side panels (5/6) to the front part and the back wall.



2.

☞ Schieben Sie die untere Bodenwanne (11), die Trennwand (12) und die hintere Bodenplatte (13) ein.

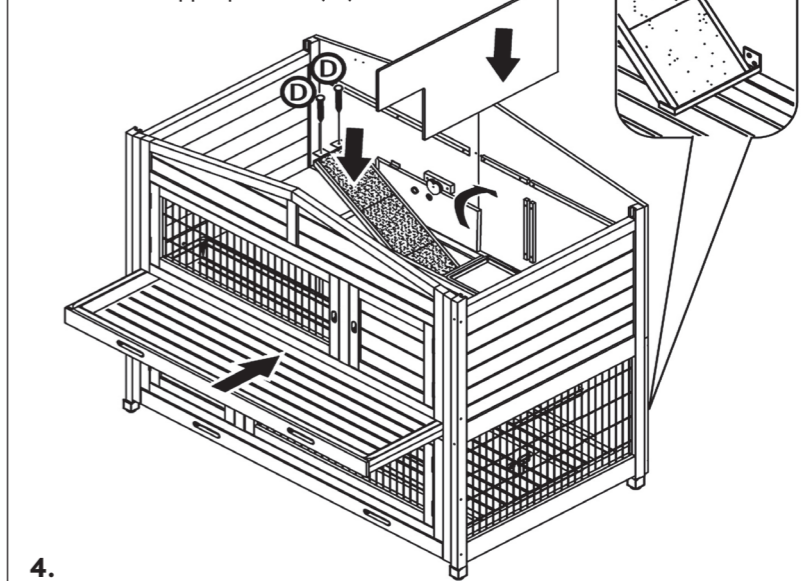
☞ Insert the lower drawer (11), the partition (12) and the rear mid-floor (13).



3.

☞ Setzen Sie die obere Bodenwanne (14) ein. Öffnen Sie die Klappe des Mittelbodens und befestigen Sie diese mit dem Herzverschluss. Jetzt die Rampe (15) durch die Öffnung schieben und so festschrauben, dass der Fuß der Rampe in der Metallfixierung steht. Setzen Sie die obere Trennwand (12) ein.

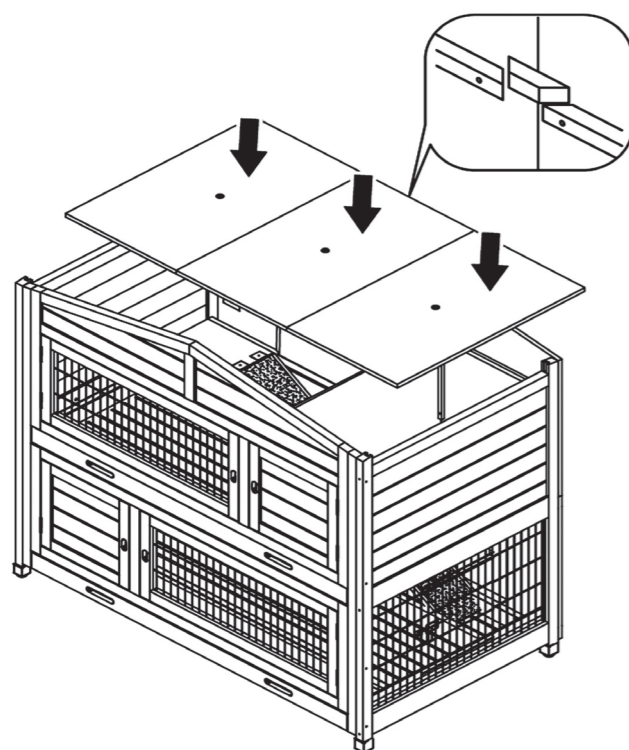
☞ Insert the upper drawer (14). Open the door of the mid-floor and fasten it with the lock heart. Put in the ramp (15) and tighten it. The foot of the ramp has to stand in the metal fixation. Insert the upper partition (12).



4.

☞ Legen Sie die 3 Platten des Mittelbodens ein.

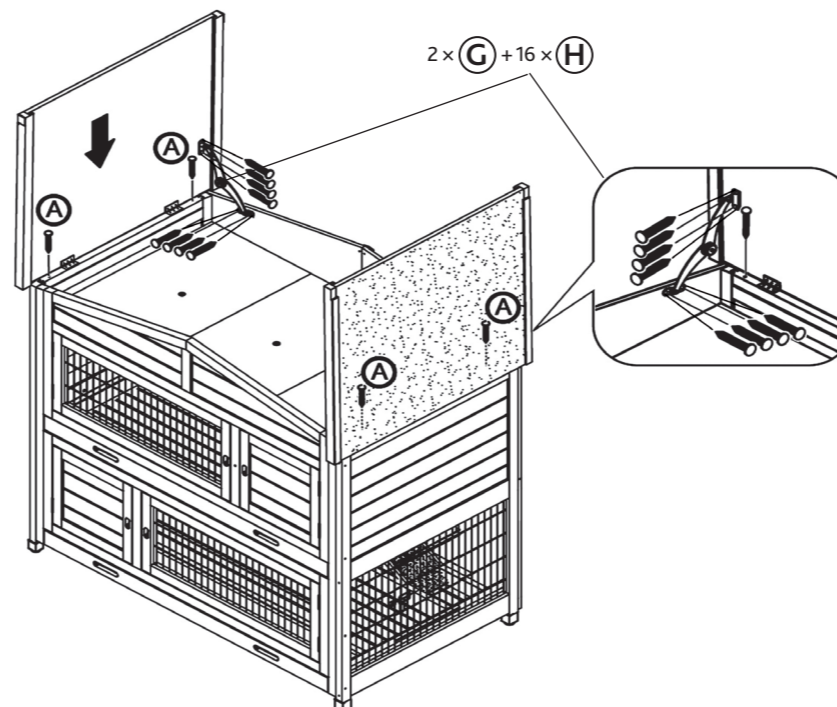
☞ Insert the 3 parts of the mid-floor.



5.

☞ Befestigen Sie die beiden Dachhälften (18/19). Verschrauben Sie die beiden Fangbänder jeweils an den Innenseiten der Dachhälften und der Rückwand.

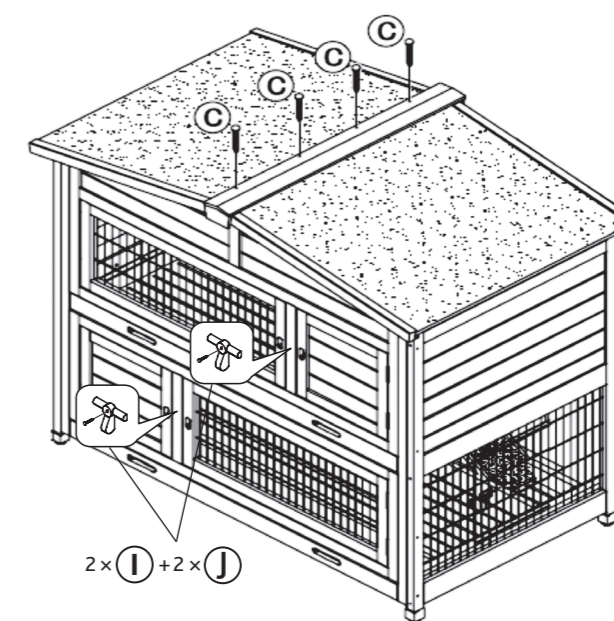
☞ Fix the two parts of the roof (18/19). Screw the check straps to each inner side of the roof parts and the back wall.



6.

☞ Abschließend befestigen Sie den Dachfirst (20) an einer der Dachhälften. Schrauben Sie die Verschlussriegel (I) zwischen die Türen.

☞ Fix the ridge (20) to one side of the roof. Screw the locking bolts (I) between the doors.



7.