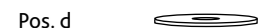
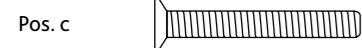
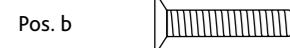


| Art.-Nr. / Item No. | Kratzbaum / Scratching Post | Farbe / Colour | Höhe / Height | Farbschlüssel / Colour Code |
|---------------------|-----------------------------|---------------------------|---------------|-----------------------------|
| 4467 | Kratzbaum XXL Humberto | creme/grau / cream/grey | 174 cm | 4 |
| | | creme/braun / cream/brown | | 5 |

| Pos. Nr. / Pos. No. | Bezeichnung / Description | Abmessung in mm / Measurement in mm | Anzahl / Quantity | Art. Nr. / Item No. | Art. Nr. / Item No. |
|---------------------|--------------------------------------|-------------------------------------|-------------------|---------------------|---------------------|
| Pos. 1 | Bodenplatte / Bottom plate | 680 × 40 × 680 | 1 | 44674-10 | 44675-10 |
| Pos. 2 | Höhle / Cave | 600 × 420 × 600 | 1 | 44674-40 | 44675-40 |
| Pos. 3 | Kuschelsack / Cuddly bag | ø 460 | 2 | 44674-41 | 44675-41 |
| Pos. 4 | Liegeplatte, oben / Lying plate, top | 680 × 20 × 680 | 1 | 44674-42 | 44675-42 |
| Pos. 5 | Hängematte / Hammock | 370 × 370 | 1 | 44674-43 | 44675-43 |
| Pos. 6 | Kissen für Höhle / Cushion for cave | 580 × 580 | 2 | 44674-44 | 44675-44 |
| Pos. 7 | Stamm / Post | ø 120 × 220 | 2 | 44674-30 | 44675-30 |
| Pos. 8 | Stamm / Post | ø 120 × 300 | 4 | 44674-31 | 44675-31 |
| Pos. 9 | Stamm / Post | ø 120 × 450 | 2 | 44674-32 | 44675-32 |
| Pos. 10 | Stamm / Post | ø 120 × 610 | 2 | 44674-33 | 44675-33 |
| Pos. 11 | Stamm / Post | ø 120 × 680 | 2 | 44674-34 | 44675-34 |
| Pos. 12 | Tau / Rope | | 1 | 44674-50 | 44675-50 |
| Pos. a | Gewindestange / Threaded rod | M8 × 70 | 4 | 44674-60 | |
| Pos. b | Senkkopfschraube / Countersunk screw | M8 × 40 | 12+1 | | |
| Pos. c | Senkkopfschraube / Countersunk screw | M8 × 60 | 4 | | |
| Pos. d | Unterlegscheibe / Washer | | 8 | | |
| Pos. e | Inbus / Allen Key | | 1 | | |

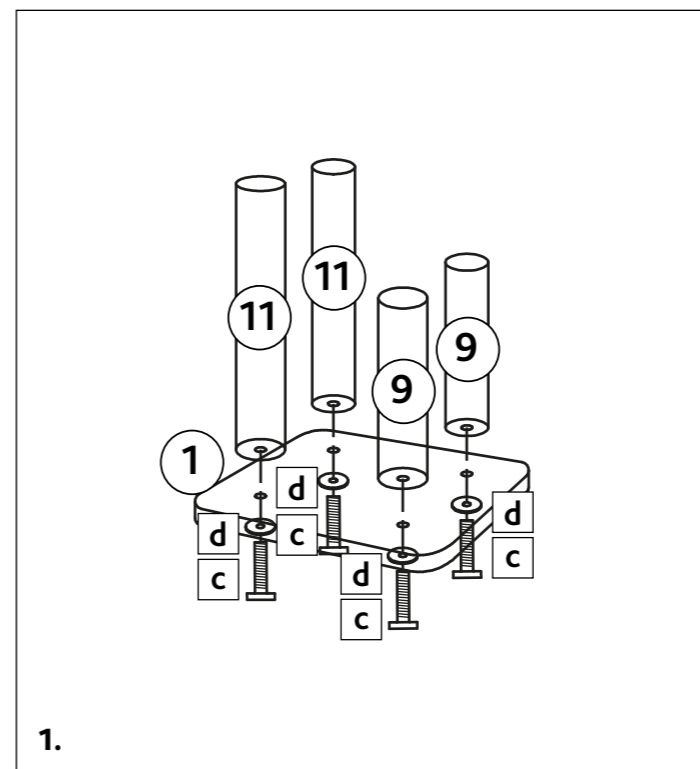


DE Hinweis:
 Dieser Artikel sollte von einer erwachsenen Person aufgebaut werden.
 Bitte überprüfen Sie die Schrauben regelmäßig und ziehen Sie sie wenn nötig nach.
 Sie finden eine französische und italienische Anleitung unter der jeweiligen Artikel-Nummer auf www.trixie.de.

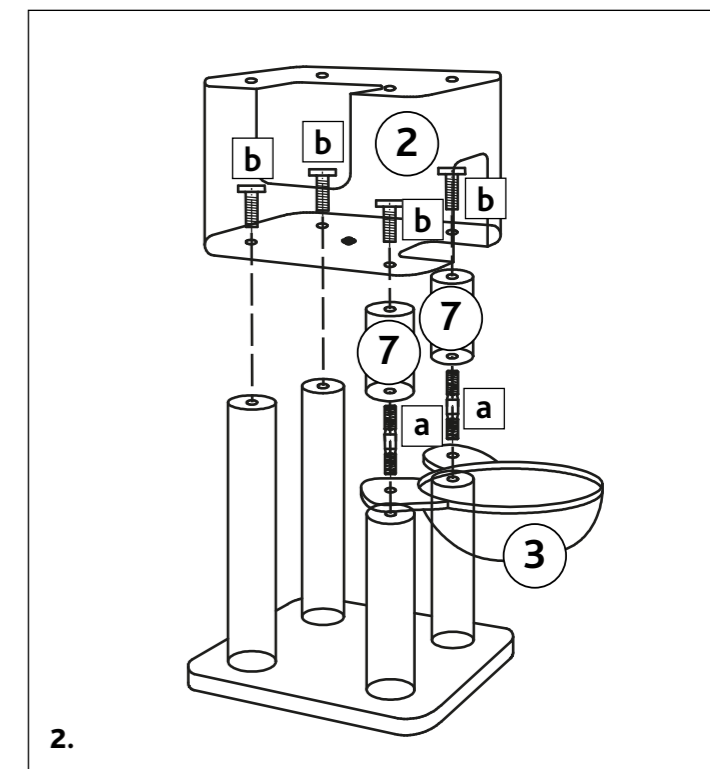
EL Advice:
 This product should be assembled by an adult.
 Please check the screws regularly and retighten them if necessary.
 Please find instructions in French and Italian under the corresponding item number at www.trixie.de/en.

FR Conseil:
 Vous trouverez les informations détaillées en français et en italien à chaque référence d'article, sur notre site www.trixie.fr.

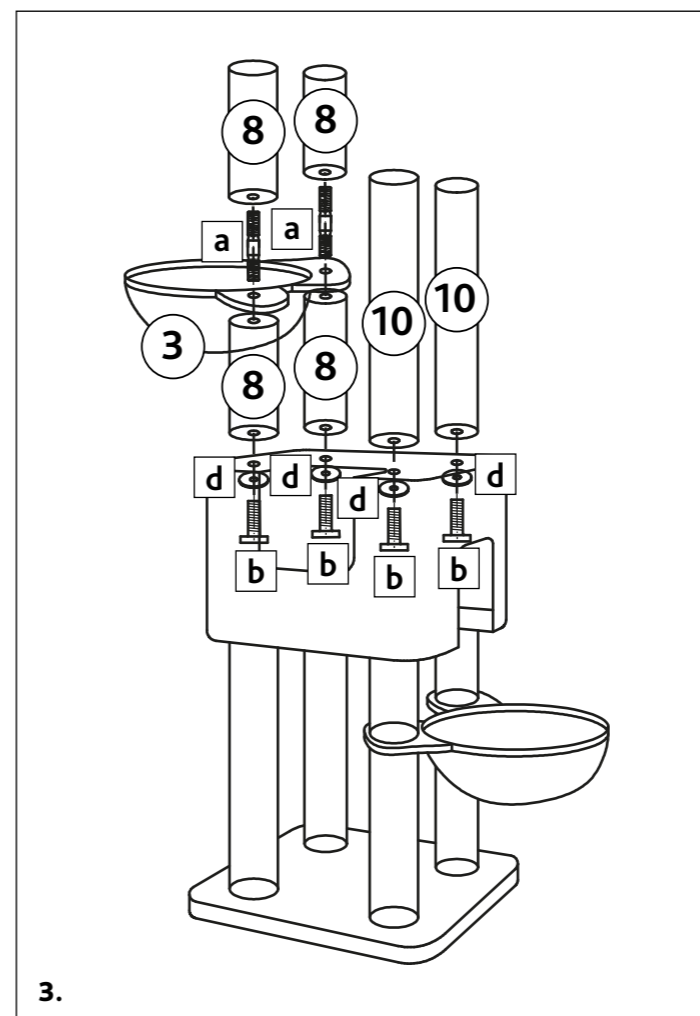
IT Nota:
 Le istruzioni in italiano e francese sono disponibili selezionando il codice dell'articolo sul nostro sito www.trixie.it.



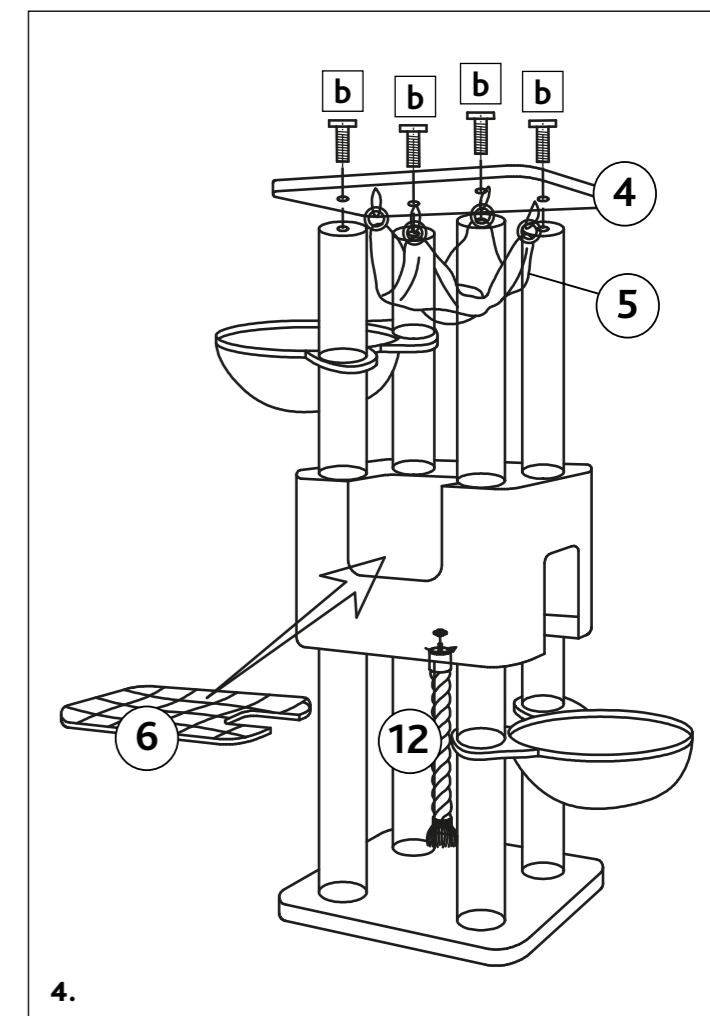
1.



2.



3.



4.