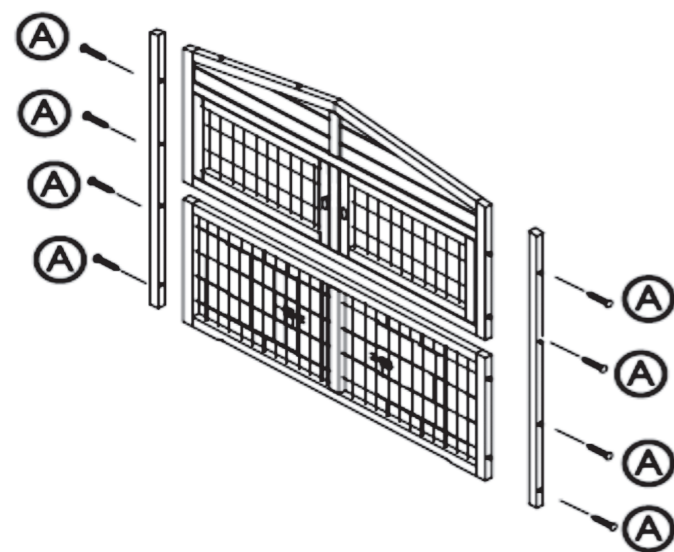


Pos.-Nr. Pos. No	Beschreibung Description	Maße Measurement	Anzahl Quantity	Art.-Nr. Item No.	Karton Nr. Carton No.
Pos. 1	oberes Teil der Vorderwand upper Front part	1156 × 575 × 25 mm	1	62324-10	1
Pos. 2	unteres Teil der Vorderwand Front part, bottom	1156 × 446 × 25 mm	1	62324-11	1
Pos. 3	Lange Verbindungsleisten, Vorderwand Long connecting beam, front panel	992 × 30 × 25 mm	2	62324-12	3
Pos. 4	vordere Seitenwand, links Side panel, left, front	986 × 529 × 25 mm	1	62324-30	3
Pos. 5	Oberes Teil der hinteren Seitenwand, links Upper side panel, left, back	476 × 450 × 25 mm	1	62324-31	3
Pos. 6	Unteres Teil der hinteren Seitenwand, links Lower side panel, left, back	510 × 450 × 25 mm	1	62324-32	3
Pos. 7	Kurze Leiste für Seitenteil, links, vorne Short beam for side panel, left, front	478 × 40 × 35 mm	2	62324-35	3
Pos. 8	vorderes Teil der rechten Seitenwand Side panel, right, front	986 × 529 × 25 mm	1	62324-33	3
Pos. 9	hinteres Teil der rechten Seitenwand Side panel, right, back	986 × 450 × 25 mm	1	62324-34	3
Pos. 10	Trennwand mit Schiebetür, links Partition with slide door, left	826 × 387 × 38 mm	1	62324-36	1
Pos. 11	Trennwand, rechts Partition, right	390 × 387 × 30 mm	1	62324-37	1
Pos. 12	Rückwand, vierteilig Back wall, four-part	658 × 624 × 38 mm 633 × 624 × 25 mm 658 × 460 × 28 mm 633 × 460 × 13 mm	1	1) 62324-20 2) 62324-21 3) 62324-22 4) 62324-23	1
Pos. 13	Verbindungsrahmen, oben Connecting frame, top	954 × 220 × 38 mm	1	62324-45	3
Pos. 14	Obere Trennwand Upper division wall	605 × 236 × 5 mm	1	62324-46	1
Pos. 15	Ausziehbare Bodenwanne, vorne Drawer with plastic inlay, front	1150 × 528 × 57 mm	1	62324-43	1
Pos. 16	Ausziehbare Bodenwanne, hinten Drawer with plastic inlay, back	1083 × 426 × 57 mm	1	62324-44	3
Pos. 17	Mittelböden Mid floors	585 × 474 × 13 mm	2	62324-42	1
Pos. 18	Rampe Ramp	940 × 147 × 19 mm	1	62324-41	3
Pos. 19	Dachplatte, links Roof, left	1118 × 673 × 57 mm	1	62324-50	2
Pos. 20	Dachplatte, rechts Roof, right	1118 × 673 × 57 mm	1	62324-51	2
Pos. 21	Dachfirst Roof ridge	1150 × 90 × 60 mm	1	62324-52	1

Pos.-Nr. Pos. No	Beschreibung Description	Maße Measurement	Anzahl Quantity	Art.-Nr. Item No.	Karton Nr. Carton No.	
A	Senkkopfschraube Countersunk screw	ø 3,5 × 50 mm	21+1	62324-60	1	
B	Senkkopfschraube Countersunk screw	ø 3,5 × 45 mm	8+1		1	
C	Senkkopfschraube Countersunk screw	ø 3,5 × 30 mm	8+1		1	
D	Senkkopfschraube Countersunk screw	ø 3,5 × 25 mm	10+1		1	
E	Senkkopfschraube, schwarz Countersunk screw, black	ø 3,0 × 16 mm	2+1		1	
F	Linsenkopfschraube mit Mutter, schwarz Lenshead screw with nut, black	M4 × 35 mm	2+1		1	
G	Senkkopfschraube Countersunk screw	ø 3,5 × 20 mm	3+1		1	
H	Metall-Fixierung Metal fixation, incl. screws	165 × 30 × 30 mm plus 2 Schrauben G plus 2 screws G	1		1	
I	Verriegelungsherz Lock heart	ø 5,5 cm	1		6235-51	1
J	Fangband, links/rechts Left/right check strap	28 cm	1/1		6235-61	1
K	Linsenkopfschraube Lenshead screw	ø 3 × 14 mm	16+1	1		
L	Verschlussriegel Locking bolt	7 cm	2	6235-56	1	
M	Senkkopfschraube Countersunk screw	ø 3 × 25 mm	2+1		1	

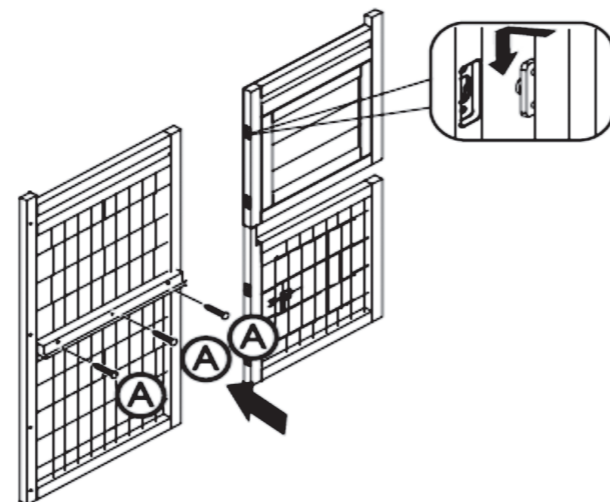
(DE) Sie finden eine französische und italienische Anleitung unter der jeweiligen Artikel-Nummer auf www.trixie.de.
 (EN) Please find instructions in French and Italian under the corresponding item number at www.trixie.de.
 (FR) Vous trouverez les informations détaillées en français et en italien à chaque référence d'article, sur notre site www.trixie.fr.
 (IT) Le istruzioni in italiano e francese sono disponibili selezionando il codice dell'articolo sul nostro sito www.trixie.it.

- DE Verschrauben Sie das obere und das untere Teil der Vorderwand (1/2) mit Hilfe der langen Verbindungsleisten (3).
- EN Screw the upper and the lower front part (1/2) with the help of the long connecting beams (3).



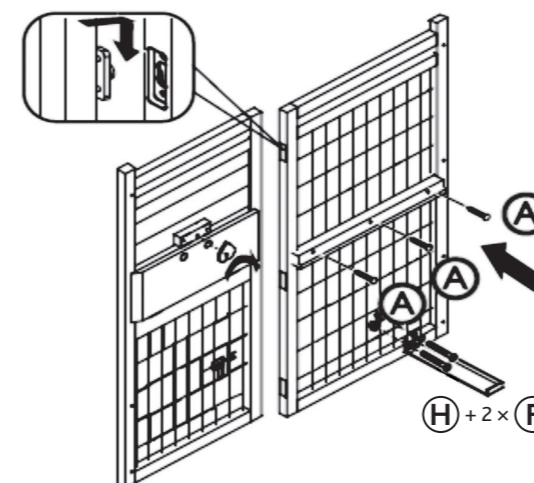
1.

- DE Verbinden Sie das vordere und das hintere Teil der linken, hinteren Seitenwand (5/6) mit den Schnellverbindern. Schrauben Sie die kurze Leiste (7) in die Mitte des linken, vorderen Seitenteils (4).
- EN Connect the front and back part of the left back side panel (5/6) with the cam-lock. Fix the short beam (7) in the middle of the left front side panel (4).



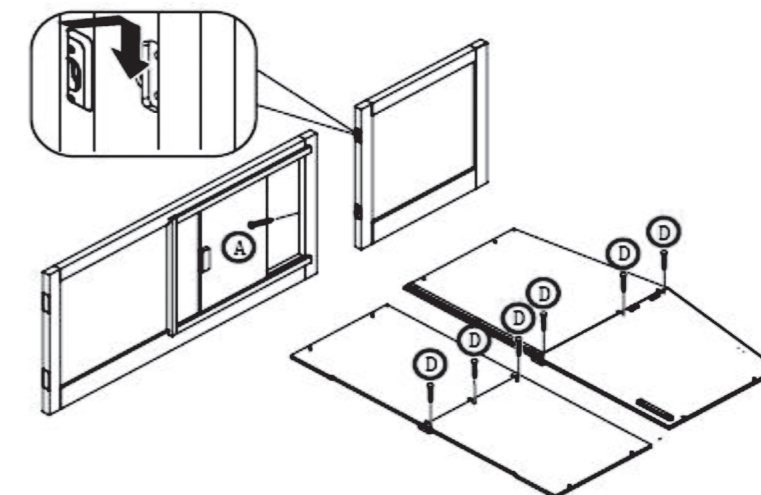
2.

- DE Verbinden Sie das vordere und das hintere Teil der rechten Seitenwand (8/9) mit den Schnellverbindern. Schrauben Sie dann die übrige kurze Leiste (7) in die Mitte des vorderen Teils der rechten Seitenwand (8). Bringen Sie das Verriegelungsherz (I) an und montieren Sie die Metall-Fixierung (G) rechts an der unteren Leiste der Seitenwand.
- EN Connect the front and back of the right side panel (8/9) with the cam-lock. Fix the short beam (7) in the mid of the right front side panel (8). Fix the heart lock (I) and screw the metal fixation (G) to the lower edge of the right front side panel (8).



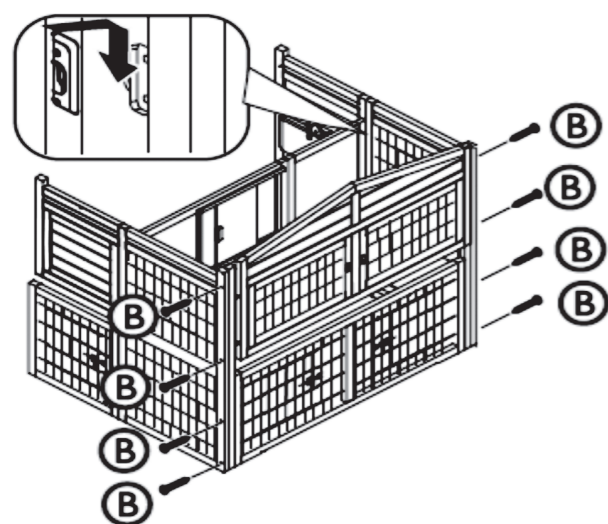
3.

- DE Fixieren Sie die beiden Teile der Trennwand (10/11) mit den Schnellverbindern und verschrauben Sie diese. Danach verbinden Sie die vier Teile der Rückwand (12).
- EN Fix the left and right partition (10/11) with the cam-lock and screw it. Then connect the four parts of the back panel (12).



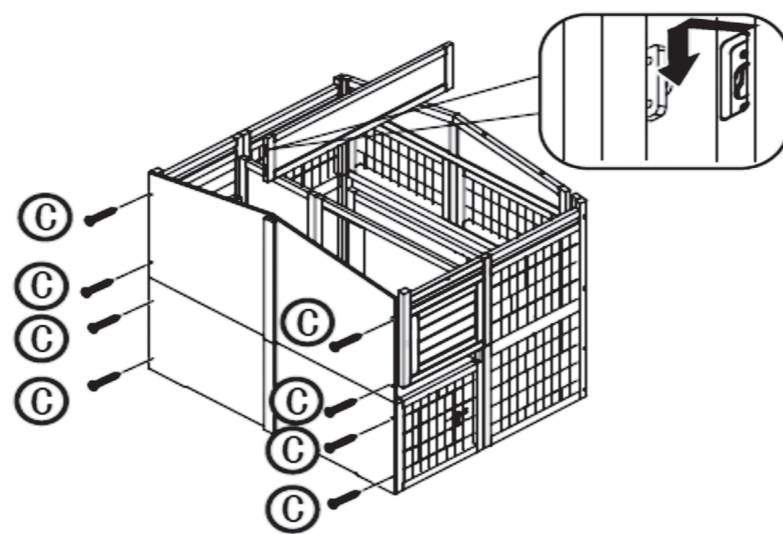
4.

- DE Schrauben Sie nun die linke und die rechte Seitenwand an die langen Verbindungsleisten des Vorderteils. Montieren Sie dann die Trennwand und die Seitenteile mit Hilfe der Schnellverbinder.
- EN Screw the left and right side panels with the long beams (3). Connect the partition with the side panel by cam-locks.



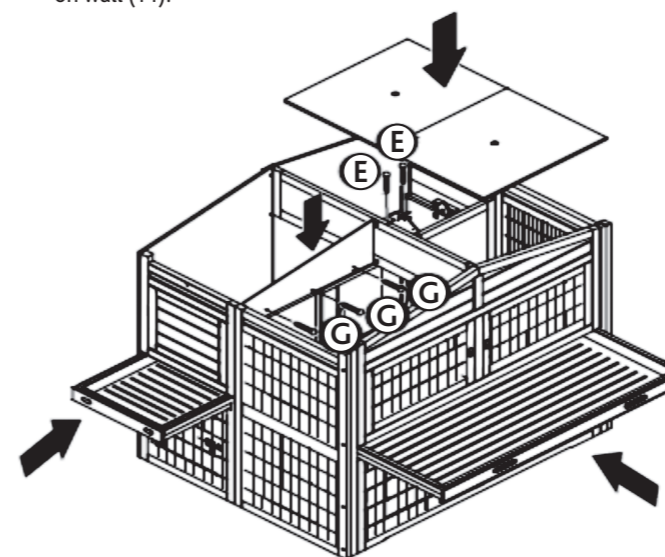
5.

- DE Verschrauben Sie die Rückwand mit den Seitenteilen und fixieren Sie den Verbindungsrahmen (13) mithilfe der Schnellverbinder an Vorder- und Rückseite.
- EN Screw the back wall with the side panels. Fix the connecting frame (13) with front and back panel by cam-locks.



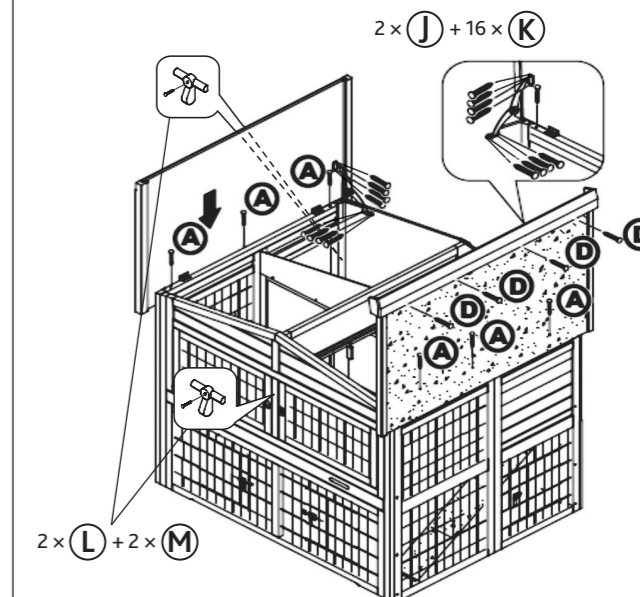
6.

- DE Schieben Sie die vordere und die hintere Bodenwanne (15/16) ein. Setzen Sie die Rampe (18) ein und schrauben Sie sie fest. Danach legen Sie die Mittelböden (17) ein und verschrauben die obere Trennwand (14).
- EN Insert the front and back drawer (15/16). Put in the ramp (18) and tighten it. Afterwards insert the mid-floors (17) and screw the upper division wall (14).



7.

- DE Befestigen Sie die linke und rechte Dachplatte (19/20) und danach die beiden Fangbänder (J). Schrauben Sie zum Abschluss den Dachfirst (21) an eine Seite der Dachplatten und befestigen Sie die Verschlussriegel (L).
- EN Fix the left and right part of the roof (19/20) and screw the check straps (J). At last fix the roof ridge (21) to one side of the roof and fix the locking bolt (L).



8.