

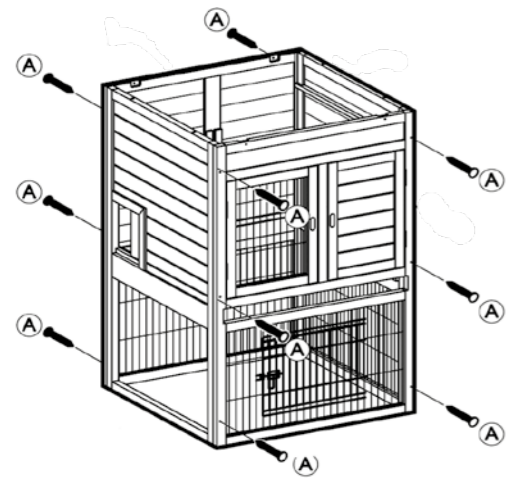
Pos. Nr. / Pos. No.	Bezeichnung / Description	Abmessung in mm / Measurement in mm	Anzahl / Quantity	Art. Nr. / Item No.	Karton Nr. / Karton No.
Pos. 1	Vorderteil für Stall / Front part for hutch	760 × 1160 × 25	1	62332-10	1
Pos. 2	Rückwand für Stall / Back wall for hutch	760 × 1160 × 25	1	62332-20	1
Pos. 3	Seitenteil für Stall, rechts / Side panel for hutch, right	710 × 1160 × 25	1	62332-31	1
Pos. 4	Seitenteil für Stall, links / Side panel for hutch, left	710 × 1160 × 25	1	62332-30	1
Pos. 5	Giebel für Stall, vorne / Gable for hutch, front	760 × 270 × 45	1	62332-53	2
Pos. 6	Giebel für Stall, hinten / Gable for hutch, back	760 × 270 × 45	1	62332-61	2
Pos. 7	Leiste für Stall, links / Side batten for hutch, left	710 × 55 × 15	1	62332-52	2
Pos. 8	Ausziehbare Bodenwanne / Drawer with plastic inlay	730 × 715 × 50	1	62332-40	2
Pos. 9	Trennwand / Partition	700 × 490 × 8	1	62332-34	2
Pos. 10	Mittelboden / Mid-floor	700 × 350 × 12	2	62332-60	2
Pos. 11	Dachhälfte für Stall, links / Roof part for hutch, left	910 × 510 × 30	1	62332-50	2
Pos. 12	Dachhälfte für Stall, rechts / Roof part for hutch, right	910 × 510 × 38	1	62332-51	2
Pos. 13	Dachfirst für Stall / Roof ridge for hutch	940 × 90 × 60	1	62332-54	2
Pos. 14	Giebel für Freilauf, links/rechts / Gable for enclosure, left/right	760 × 170 × 45	1+1	62332-57	3
Pos. 15	Seitenteil für Freilauf, links / Side panel for enclosure, left	710 × 770 × 25	1	62332-32	3
Pos. 16	Seitenteil für Freilauf, rechts / Side panel for enclosure, right	710 × 770 × 25	1	62332-33	3
Pos. 17	Schutzprofil / Protection profile	650 × 55 × 10	1	62332-35	2
Pos. 18	Vorderteil für Freilauf / Front part for enclosure	1100 × 765 × 25	1	62332-11	3
Pos. 19	Rückwand für Freilauf / Back wall for enclosure	1100 × 765 × 25	1	62332-21	3
Pos. 20	Leisten für Freilauf, vorne/hinten / Roof ledge for enclosure, front/back	1150 × 60 × 15	2	62332-58	2
Pos. 21	Rampe / Ramp	1050 × 170 × 20	1	62332-41	3
Pos. 22	Dachhälfte für Freilauf, hinten / Roof for enclosure, back	1140 × 460 × 20	1	62332-56	3
Pos. 23	Dachhälfte für Freilauf, vorne / Roof for enclosure, front	1140 × 460 × 20	1	62332-55	3
Pos. 24	Dachfirst für Freilauf / Roof ridge for enclosure	1170 × 100 × 60	1	62332-59	3

Pos. Nr. / Pos. No.	Bezeichnung / Description	Abmessung in mm / Measurement in mm	Anzahl / Quantity	Art. Nr. / Item No.	Karton Nr. / Karton No.
Pos. A	Senkkopfschraube / Countersunk screw	∅ 3,5 × 45	30+1	62332-65	1
Pos. B	Senkkopfschraube / Countersunk screw	∅ 3,5 × 22	18+1		
Pos. C	Senkkopfschraube / Countersunk screw	∅ 3,5 × 30	14+1		
Pos. D	Senkkopfschraube / Countersunk screw	∅ 3,5 × 40	4+1		
Pos. E	Senkkopfschraube / Countersunk screw	∅ 3 × 14	3+1		
Pos. F	Senkkopfschraube / Countersunk screw	∅ 3,5 × 35	8+1		
Pos. G	Fangband / Check strap	280	1		
Pos. H	Linsenkopfschraube / Lenshead screw	∅ 4 × 16	8+1		
Pos. I	Verschlussriegel / Locking bolt	70	3		
Pos. J	Senkkopfschraube, schwarz / Countersunk screw, black	∅ 3 × 25	3		

- Ⓔ Sie finden eine französische und italienische Anleitung unter der jeweiligen Artikel-Nummer auf [www.trixie.de](http://www.trixie.de).
- Ⓔ Please find instructions in French and Italian under the corresponding item number at [www.trixie.de](http://www.trixie.de).
- Ⓕ Vous trouverez les informations détaillées en français et en italien à chaque référence d'article, sur notre site [www.trixie.de](http://www.trixie.de).
- Ⓕ Le istruzioni in italiano e francese sono disponibili selezionando il codice dell'articolo sul nostro sito [www.trixie.de](http://www.trixie.de).

DE Montieren Sie zuerst den Stall: Verbinden Sie das Vorderteil (1) und die Rückwand (2) mit den Seitenteilen (3/4).

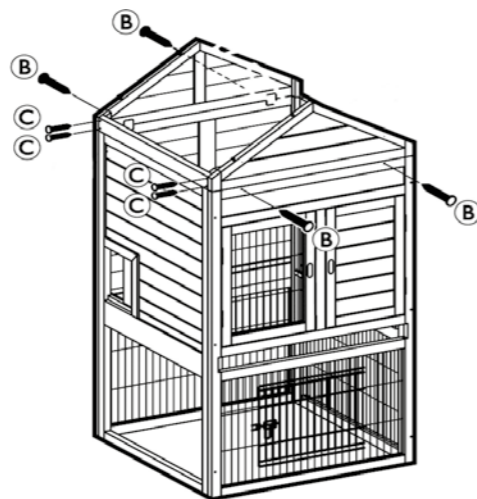
EN First install the hutch: Connect the front part (1) and the back wall (2) with the side panels (3/4).



1.

DE Befestigen Sie nun den vorderen und hinteren Stallgiebel (5/6). Verschrauben Sie die linke Seitenleiste (7).

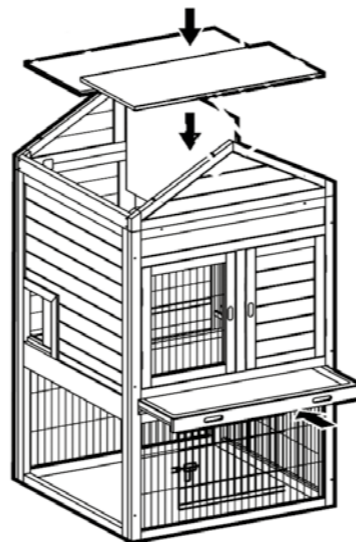
EN Now fix the front and back panels of the gable (5/6). Screw also the left side batten (7) in tight.



2.

DE Schieben Sie die ausziehbare Bodenwanne (8) und die Trennwand (9) ein. Danach legen Sie den Mittelboden (10) ein.

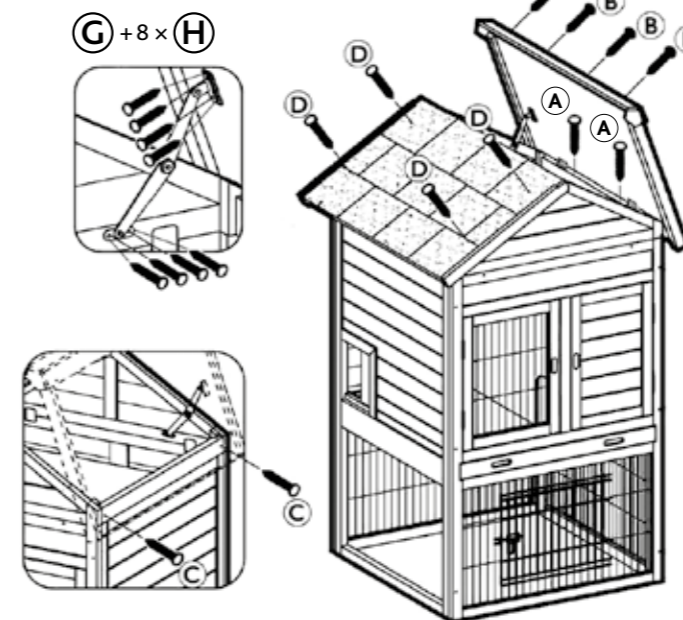
EN Insert the drawer (8) and the partition (9) and then the mid-floor (10).



3.

DE Befestigen Sie die linke Dachhälfte (11). Montieren Sie danach die rechte Dachhälfte (12) und fixieren Sie das Fangband (G) an der Innenseite dieser Dachhälfte und an der Rückwand. Verschrauben Sie den Dachfirst (13).

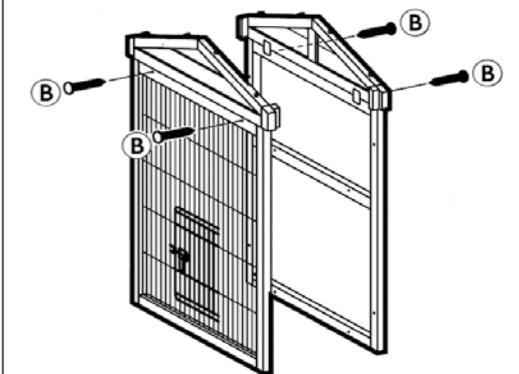
EN Fix the left part of the roof (11). Then mount the right part (12) and screw the check strap (G) at the inner side of this roof part and at the back wall. After that fix the ridge (13).



4.

DE Montieren Sie nun das Freilaufgehege: Zuerst verschrauben Sie den linken und rechten Giebel (14) mit den dazugehörigen Freilauf-Seitenteilen (15/16).

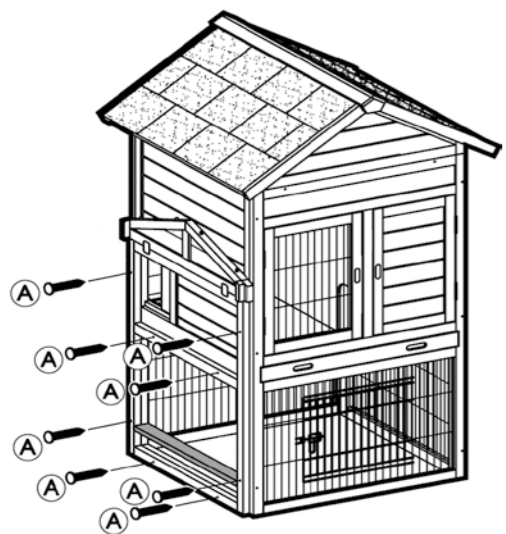
EN Now install the enclosure: First screw the left and right panels of the gable (14) with the corresponding panels for the enclosure (15/16).



5.

DE Befestigen Sie dann das offene Seitenteil am Kleintierstall. Bevor Sie die beiden unteren Leisten verschrauben, legen Sie über diese das Schutzprofil (17).

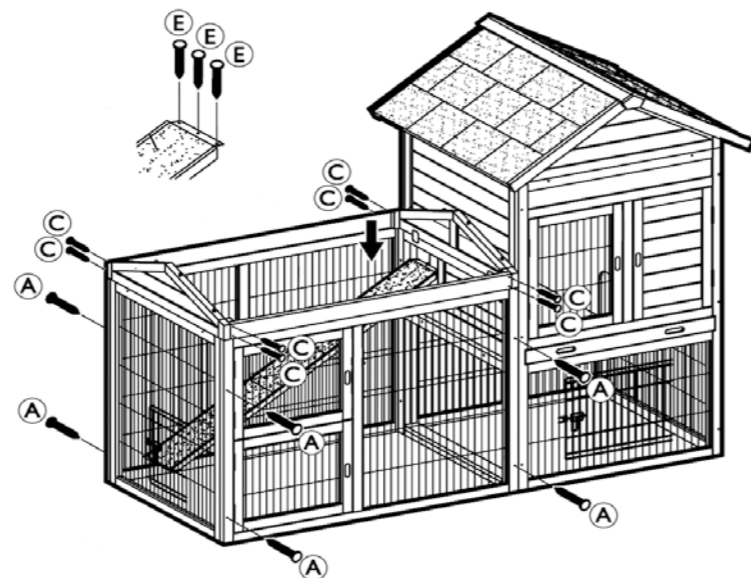
EN Fix the open side panel to the hutch. Before you screw the two lower battens together, put the protection profile (17) on it.



6.

DE Verbinden Sie nun das übrige Seitenteil (15), das Vorderteil (18) und die Rückwand des Freilaufgeheges (19) mit dem Kleintierstall. Die Enden der Giebel verbinden Sie mit den beiden Leisten (20). Befestigen Sie die Rampe (21) an der oberen seitlichen Öffnung des Stalles.

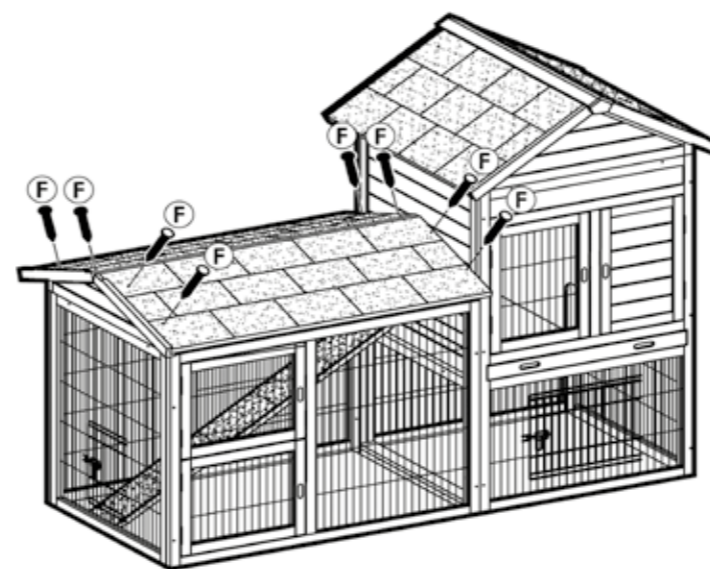
EN Now connect the remaining side panel (15), the front part (18) and the back wall of the enclosure (19) to the hutch. Connect the sides of the gable with the two battens (20). Fix the ramp (21) at the upper side opening of the hutch.



7.

DE Schrauben Sie nun die beiden Dachhälften (22/23) fest.

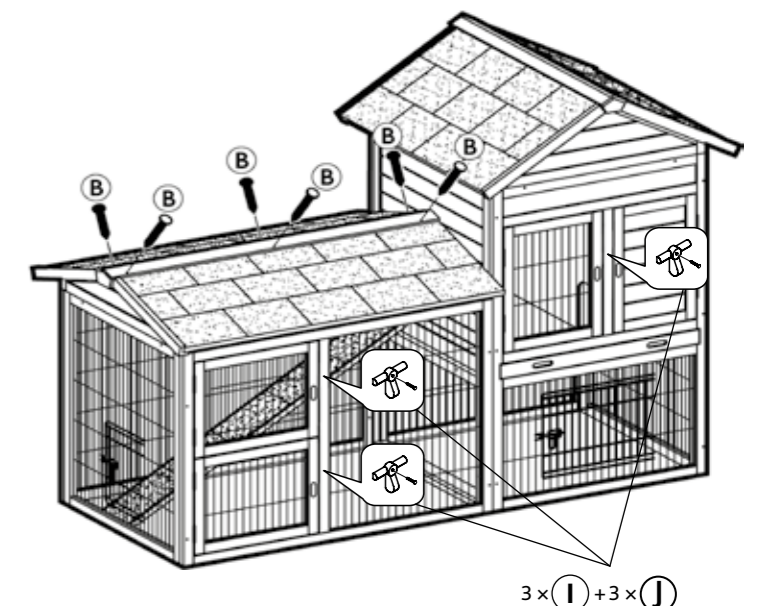
EN Screw the two parts of the enclosure roof (22/23) in tight.



8.

DE Befestigen Sie danach den First (24) am Freilaufdach. Abschließend montieren Sie die drei Verschlussriegel (I).

EN Fix the ridge (24) at the roof of the enclosure. At last mount the three locking bolts (I).



9.