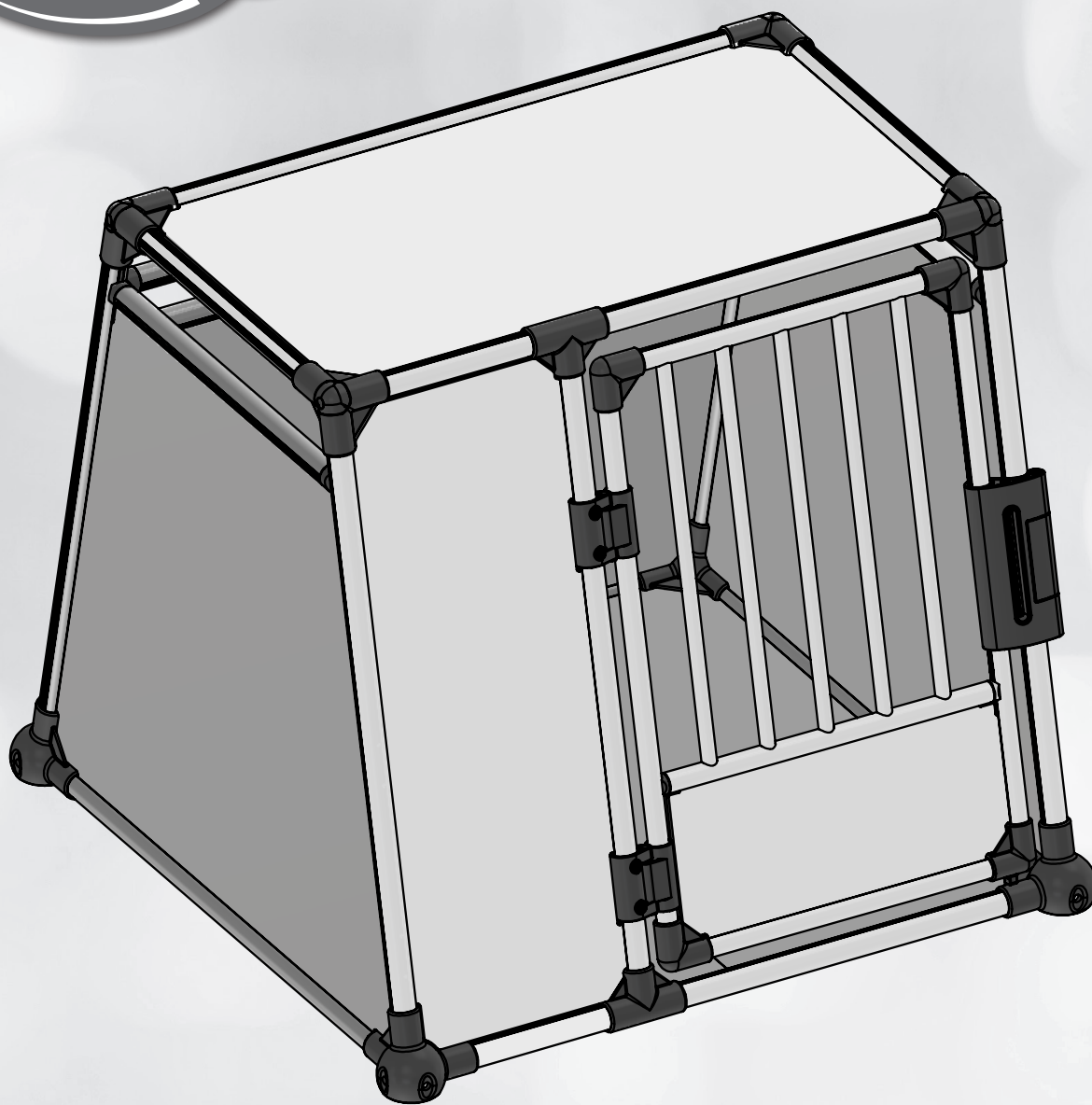


TRIXIE



Anleitung #39344/39346

(EN) Instructions

(FR) Instructions

(IT) Istruzioni

(NL) Instructies

(SV) Instruktioner

(DA) Vejledning

(ES) Instrucciones




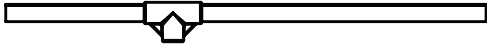

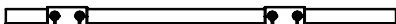

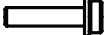
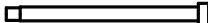

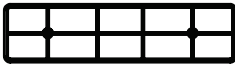
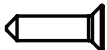
(PT) Instruções

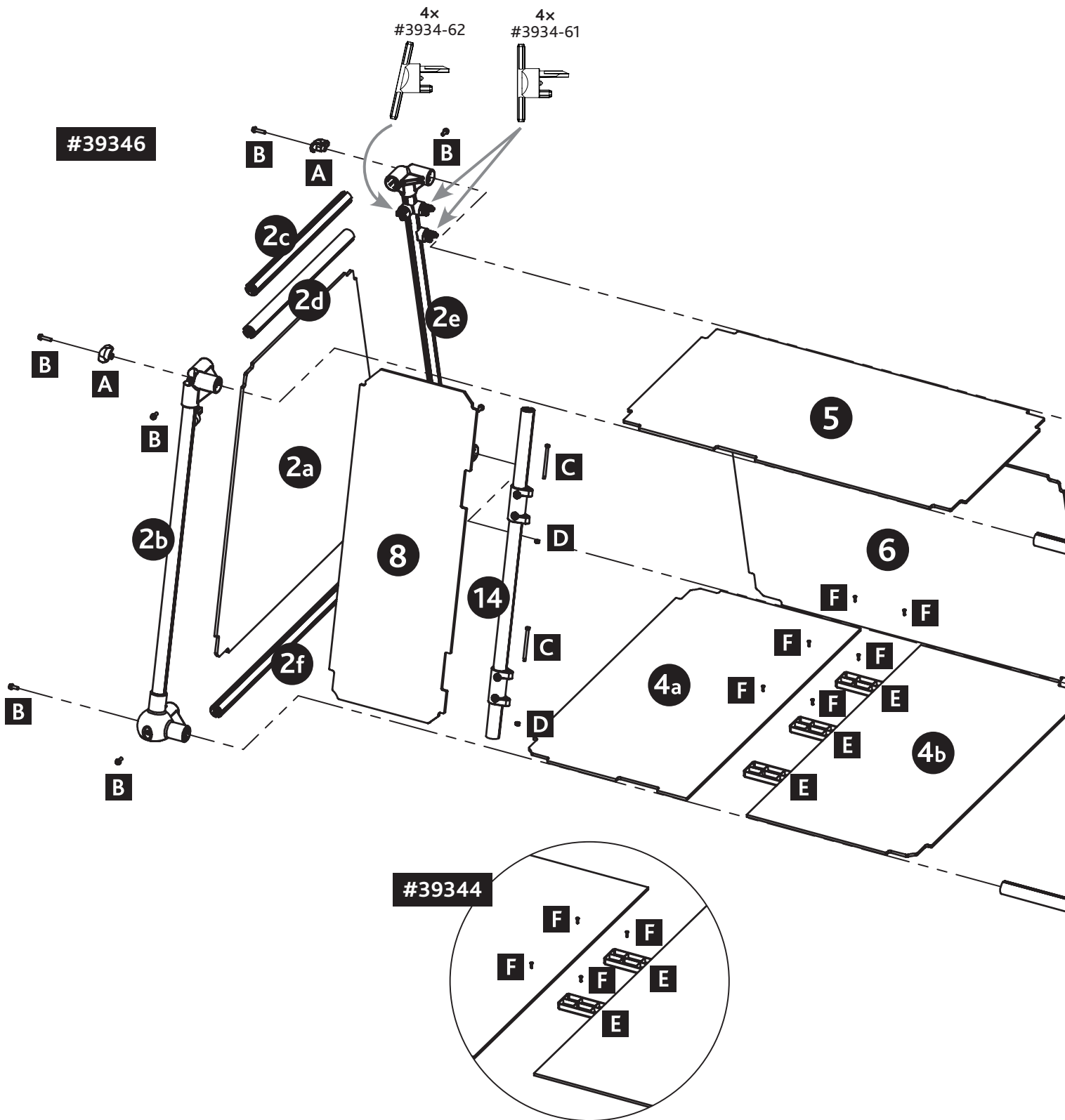
(PL) Instrukcja

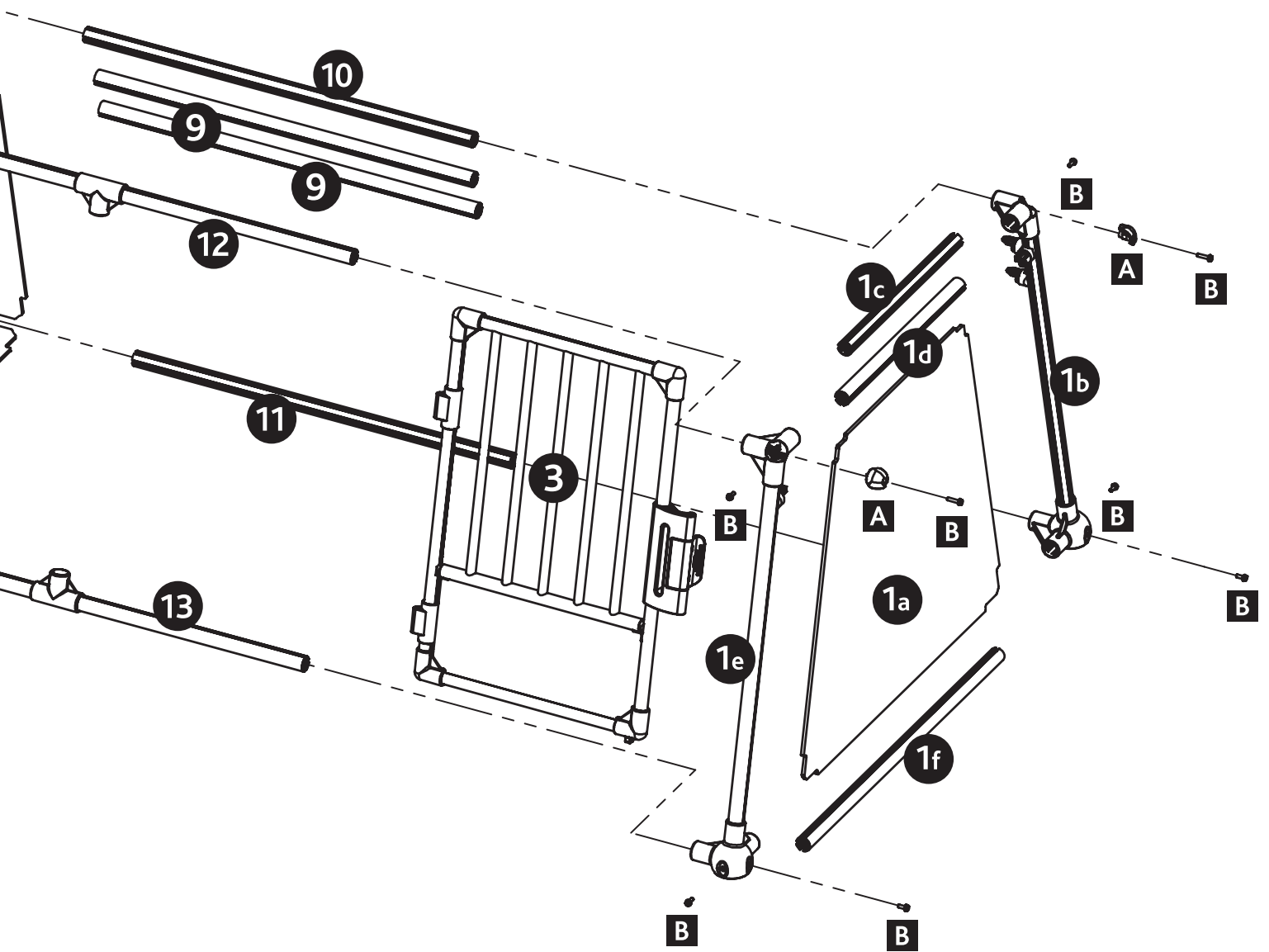
(CS) Instrukce

(RU) Инструкция

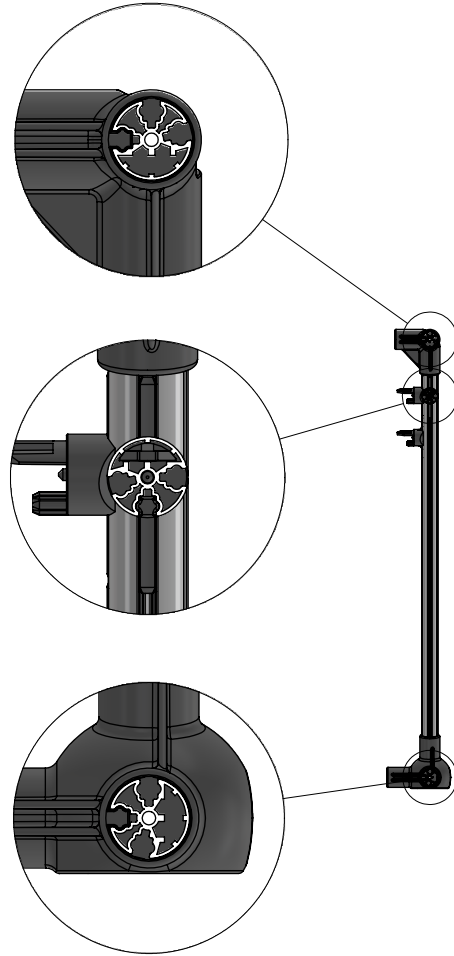
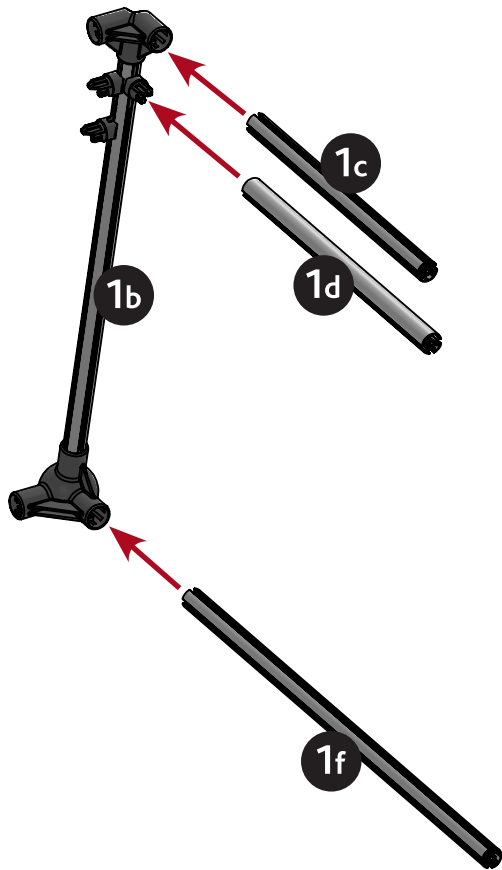
<p>1</p>	<p>Bausatz, rechte Seitenwand / Assembly Kit, right side panel / Kit d'assemblage, panneau latéral droit / Kit di montaggio, pannello laterale destro / Bouwpakket, rechter zijwand / Monteringsatts, höger sidopanel / Samlesæt, højre sidepanel / Kit de montage, panel lateral derecho / Kit de Montagem, painel lateral direito / Zestaw montażowy, prawy panel boczny / Montážní sada, pravý boční panel / Монтажный комплект, правая боковая панель</p>		<p>1x</p>	<p>a = 39344-14/ 39346-13 b = 39344-28/ 39346-28 c = 39344-24/ 39346-24 d = 39344-26/ 39346-26 e = 39344-30/ 39346-30 f = 39344-25/ 39346-25</p>
<p>2</p>	<p>Bausatz, linke Seitenwand / Assembly Kit, left side panel / Kit d'assemblage, panneau latéral gauche / Kit di montaggio, pannello laterale sinistro / Bouwpakket, linker zijwand / Monteringsatts, vänster sidopanel / Samlesæt, venstre sidepanel / Kit de montage, panel lateral izquierdo / Kit de Montagem, painel lateral esquerdo / Zestaw montażowy, lewy panel boczny / Montážní sada, levý boční panel / Монтажный комплект, левая боковая панель</p>		<p>1x</p>	<p>a = 39344-13/ 39346-13 b = 39344-29/ 39346-29 c = 39344-24/ 39346-24 d = 39344-26/ 39346-26 e = 39344-27/ 39346-27 f = 39344-25/ 39346-25</p>
<p>3</p>	<p>Tür / Door / Porte / Porta / Deur / Dörr / Dør / Puerta / Porta / Drzwi / Dvřka / Дверца</p>		<p>1x</p>	<p>39344-16/ 39346-16</p>
<p>4</p>	<p>Boden / Base / Base / Base / Bodem / Botten / Bund / Base / Base / Podstawa / Základna / Нижняя панель</p>		<p>2x</p>	<p>a = 39344-10/ 39346-10 b = 39344-11/ 39346-11</p>
<p>5</p>	<p>Dach / Top / Toit / Pannello superiore / Dak / Tak / Top / Parte superior / Topo / Dach / Strop / Верхняя панель</p>		<p>1x</p>	<p>39344-15/ 39346-15</p>
<p>6</p>	<p>Rückwand / Back panel / Panneau arrière / Pannello posteriore / Achterwand / Bakre panel / Bagpanel / Panel posterior / Painel traseiro / Panel tylny / Zadní panel / Задняя панель</p>		<p>1x</p>	<p>39344-12/ 39346-12</p>
<p>7</p>	<p>Einlegematte / Fitted mat / Tapis de sol / Materassino / Inlegmat / Inläggsdyna / Tilpasset måtte / Alfombrilla a medida / Tapete / Mata / Podložka / Коврик</p>		<p>1x</p>	<p>39344-01/ 39346-01</p>
<p>8</p>	<p>Frontplatte / Front panel / Panneau avant / Pannello anteriore / Voorpaneel / Främre panel / Frontpanel / Panel frontal / Painel frontal / Panel przedni / Přední panel / Передняя панель</p>		<p>1x</p>	<p>39344-17/ 39346-17</p>

9	Stange, Rückwand-Profilstrebe / Rod, back panel profiled rod / Tige, tige profilée du panneau arrière / Barra profilata per il pannello posteriore / Stang, profilsteun achterwand / Stång, profilstång för bakpanelen / Stang, bagpanel profileret stang / Varilla, varilla perfilada del panel posterior / Haste, haste perfilada painel traseiro / Pręt, profilowany pręt tylnego panelu / Profilovaná tyč k zadnímu panelu / Профилированный стержень для задней панели		2x	39344-23/ 39346-23
10	Stange, oben hinten / Rod, top back / Tige, haut arrière / Barra, superiore posteriore / Stang, boven achter / Stång, övre bak / Stang, top bag / Varilla, parte superior trasera / Haste, topo traseira / Pręt, góra tył / Tyč, horní zadní / Стержень для верхней задней панели		1x	39344-18/ 39346-18
11	Stange, unten hinten / Rod, bottom back / Tige, en bas arrière / Barra, base posteriore / Stang, onder achter / Stång, nedre bak / Stang, bund bag / Varilla, parte inferior trasera / Haste, fundo traseira / Pręt, dół tył / Tyč, spodní zadní / Стержень для нижней задней панели		1x	39344-19/ 39346-19
12	Stange, oben vorne / Rod, top front / Tige, haut avant / Barra, superiore anteriore / Stang, boven voor / Stång, övre fram / Stang, top front / Varilla, parte superior delantera / Haste, topo frente / Pręt, góra przód / Tyč, horní přední / Стержень для верхней передней панели		1x	39344-20/ 39346-20
13	Stange, unten vorne / Rod, bottom front / Tige, en bas avant / Barra, base anteriore / Stang, onder voor / Stång, nedre fram / Stang, bund front / Varilla, parte inferior delantera / Haste, fundo frente / Pręt, dół przód / Tyč, spodní přední / Стержень для нижней передней панели		1x	39344-21/ 39346-21
	Krallenschutz / Claw protection / Protection des griffes / Protezione antigraffio / Nagelbeschermering / Kloskydd / Beskyttelse til kløer / Protección de garras / Proteção das garras / Oslona pazurów / Ochrana drápků / Защита от когтей			
14	Türstrebe / Door strut / Etai de porte / Montante della porta / Deurpost / Dörrstång / Dørstolpe / Puntal de puerta / Calha para porta / Mocowanie drzwi / Dveřní vzpěra / Стойка для дверцы		1x	39344-22/ 39346-22
A	Schutzkappe / Protective cap / Capuchon de protection / Cappuccio di protezione / Beschermakap / Skyddskåpa / Beskyttelseskappe / Tapa protectora / Tampa de proteção / Oslona / Ochranný klobouček / Защитный колпачок		4x	39344-60/ 39346-60
B	Schraube / Screw / Vis / Vite / Schroef / Skruv / Skrue / Tornillo / Parafuso / Šruba / Šroubek / Винт		16x	
C	Metallstift für Tür / Metal pin for door / Goupille métallique pour porte / Punta in metallo per la porta / Metalen pin voor deur / Metallstift för dörr / Metalpind til dør / Pasador de metal para puerta / Pino metálico para porta / Metalowy trzpień do drzwi / Kovová západka ke dvířkům / Металлический винт для дверцы		2x	3934-63
D	Mutter für Metallstift / Nut for metal pin / Ecrou pour goupille métallique / Dado per punta in metallo / Moer voor metalen pin / Mutter för metallstift / Møtrik til dør / Tuerca para el pasador de metal / Porca para pino metálico / Nakrętka do metalowego trzpienia / Matice pro západku / Гайка для металлического штифта		2x	
E	Kunststoffverbinder / Plastic connector / Raccord en plastique / Raccordo in plastica / Kunststoffen verbindingen / Plastikoppløping / Plastik forbindelsesled / Conector de plástico / Conector em plástico / Złącze plastikowe / Plastiková spojka / Пластиковый соединитель			39344 = 2x 39346 = 3x
F	Schrauben für Kunststoffverbinder / Screws for plastic connector / Vis pour raccord en plastique / Viti per raccordo in plastica / Schroeven voor kunststoffen verbindingen / Skruvar for plastikoppløping / Skruer til plastik forbindelsesled / Tornillos para conector de plástico / Parafusos para Conector em plástico / Šruby do złącza plastikowego / Šrouby pro plastovou spojku / Винты для пластикового соединителя			39344 = 4x 39346 = 6x

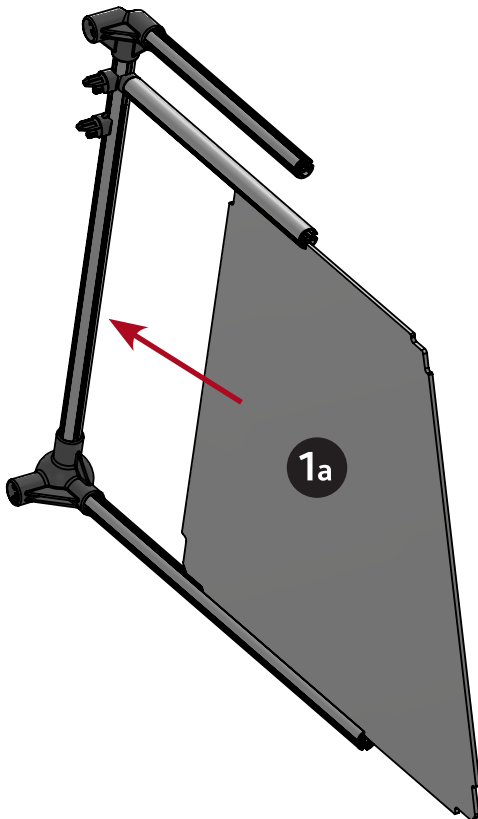




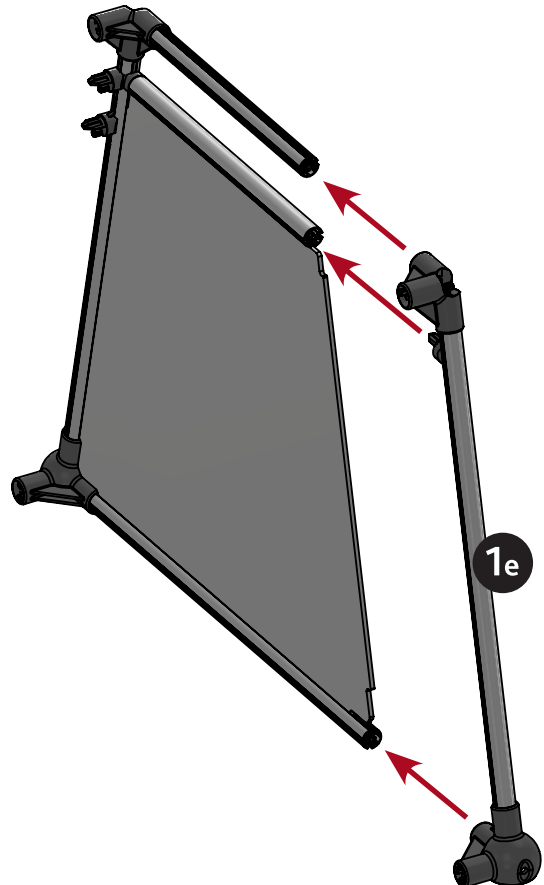
1.



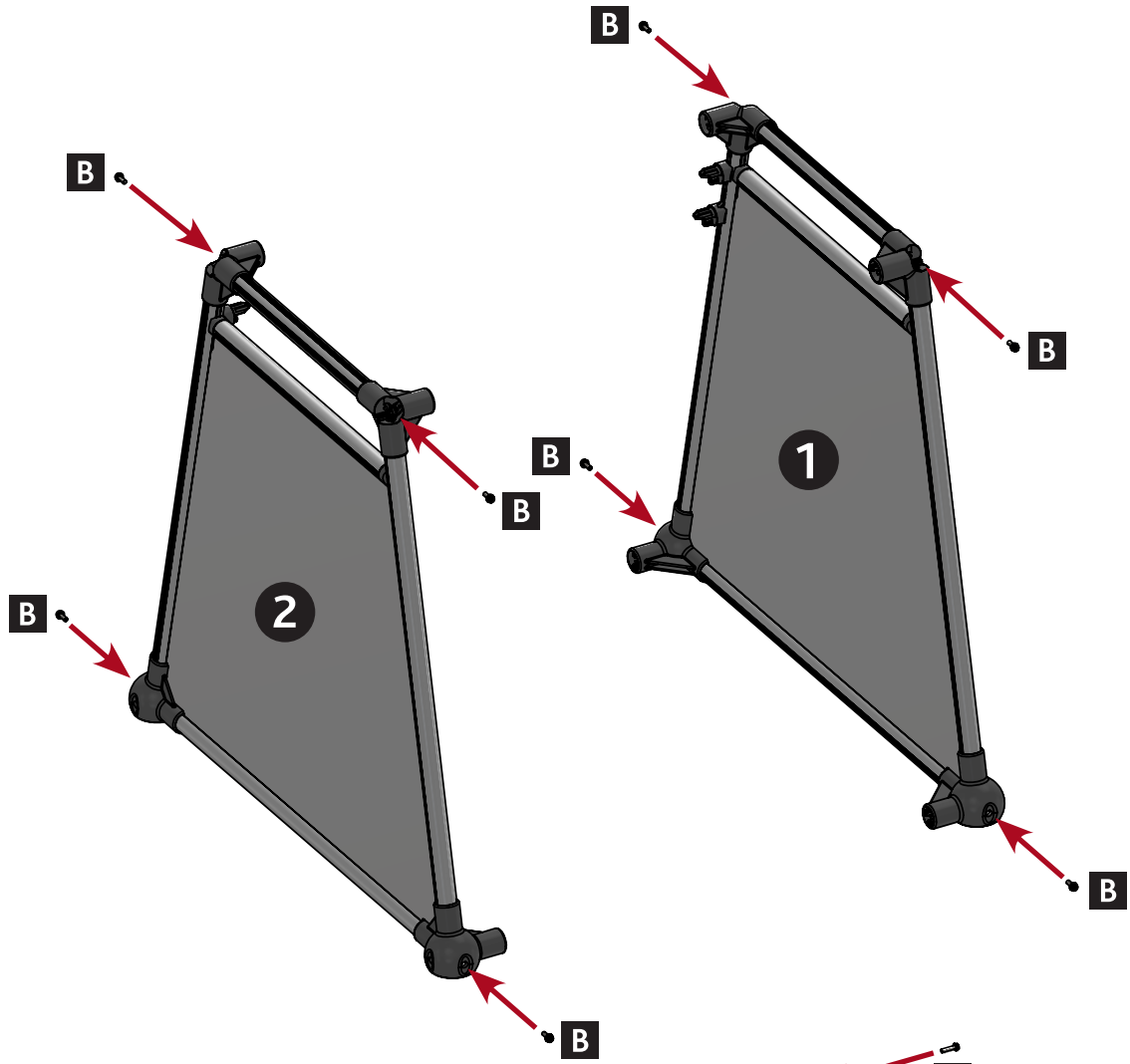
2.



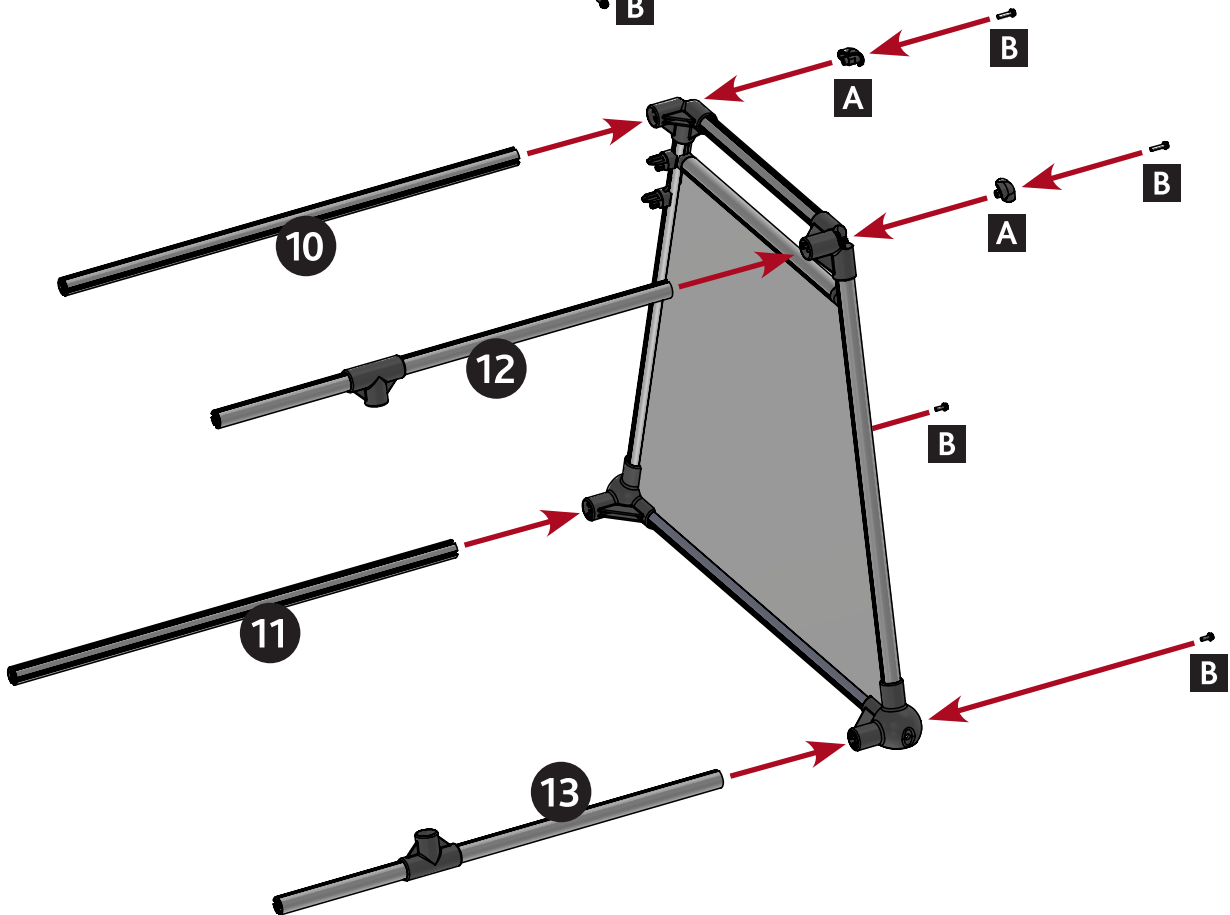
3.

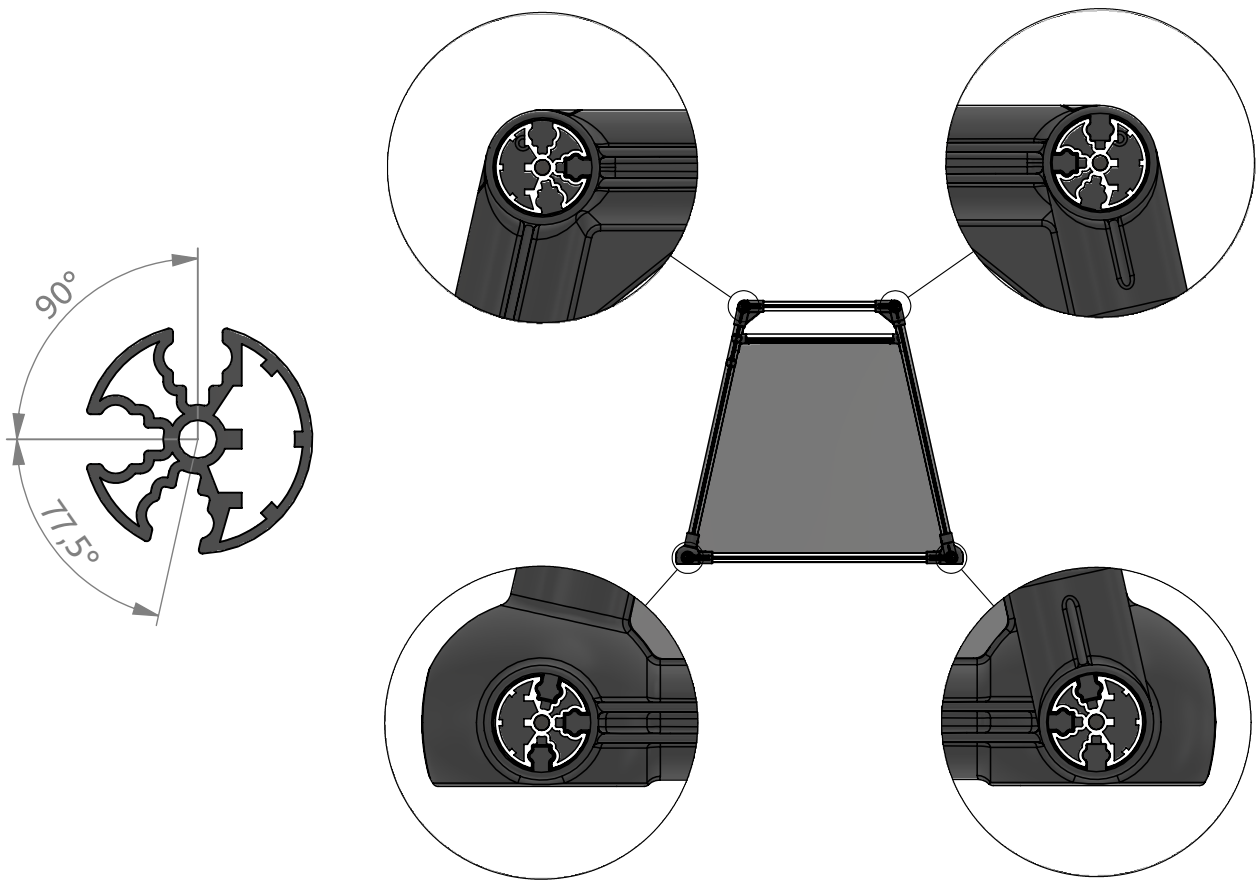


4.

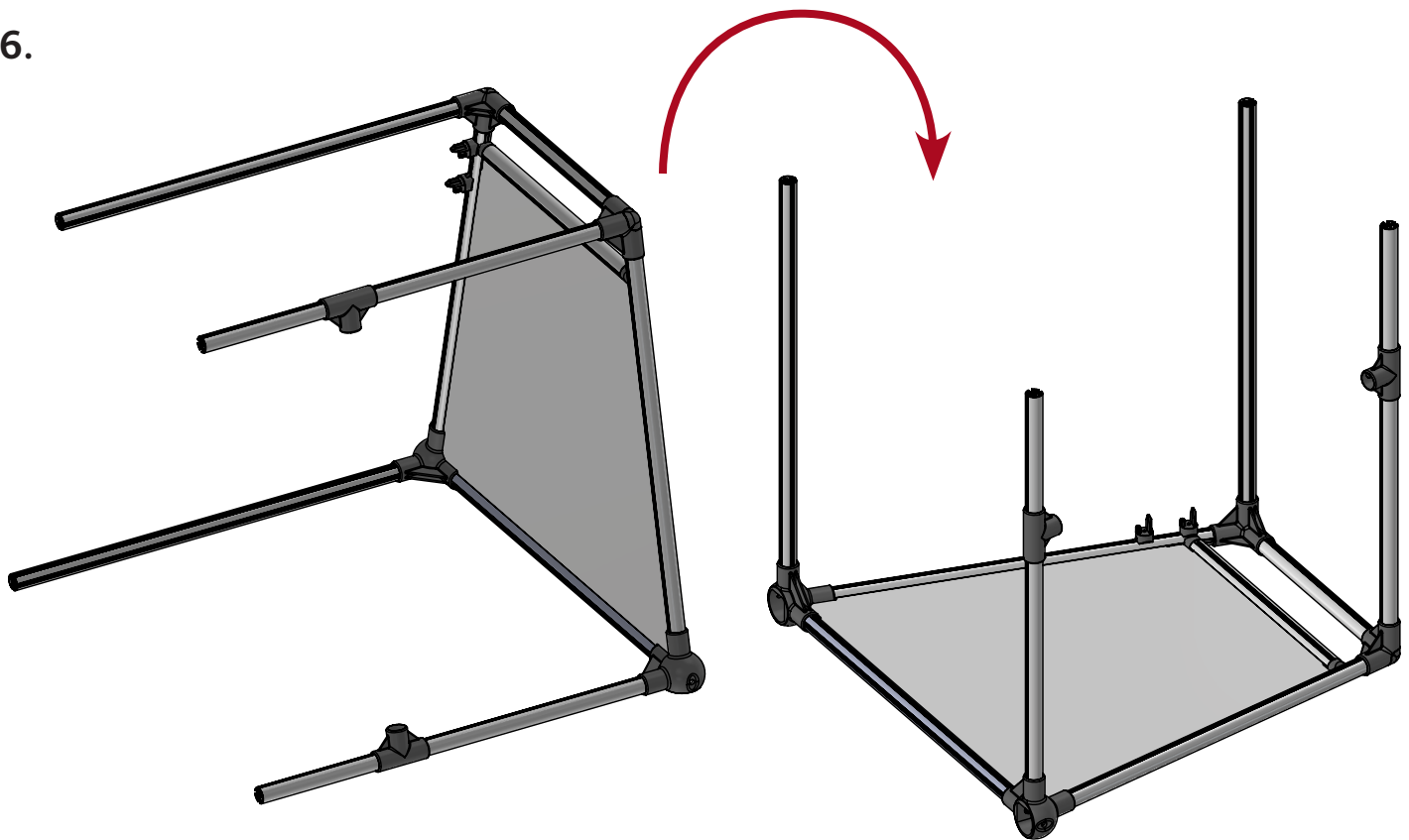


5.

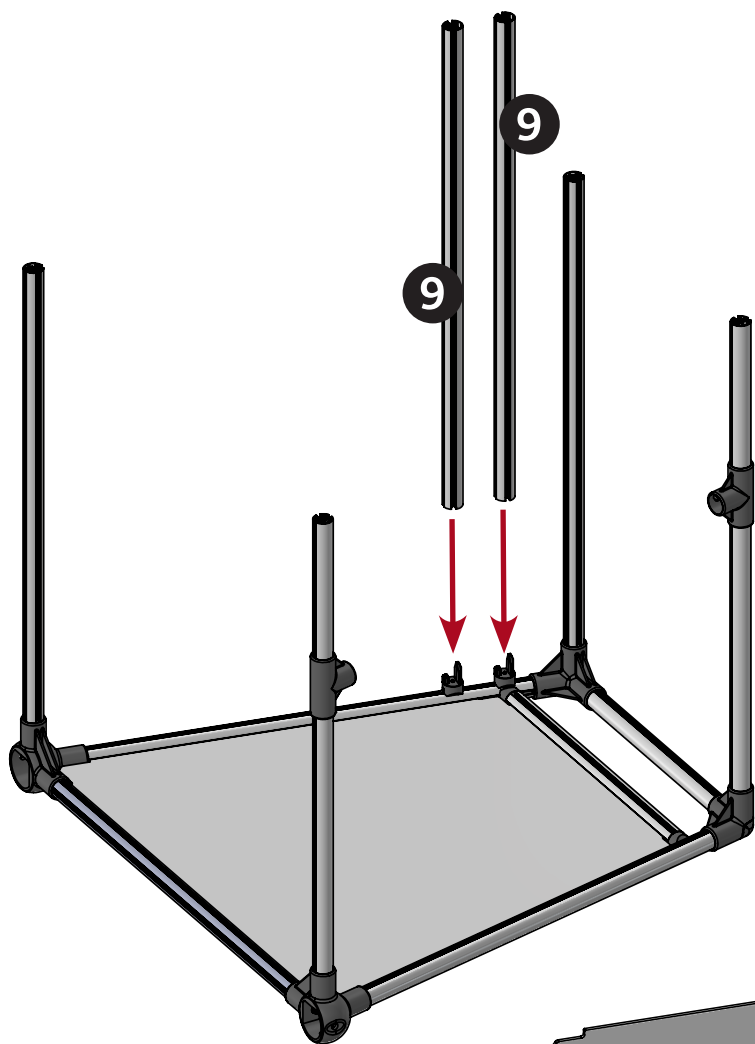




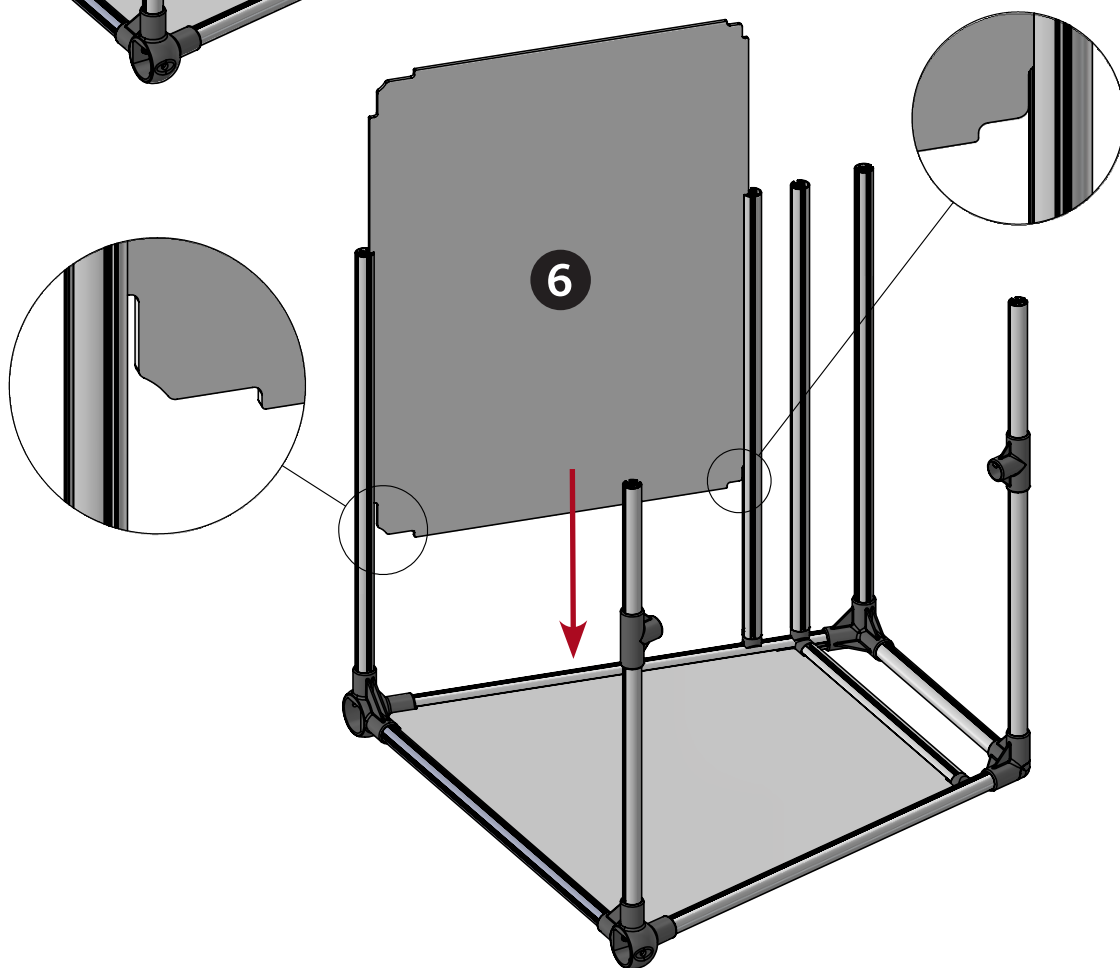
6.



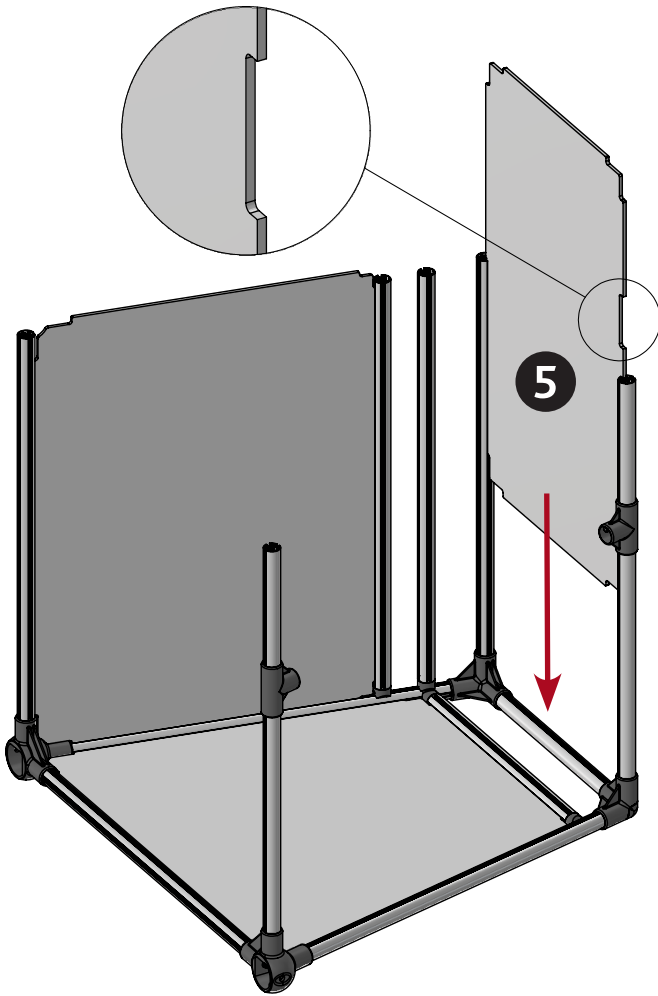
7.



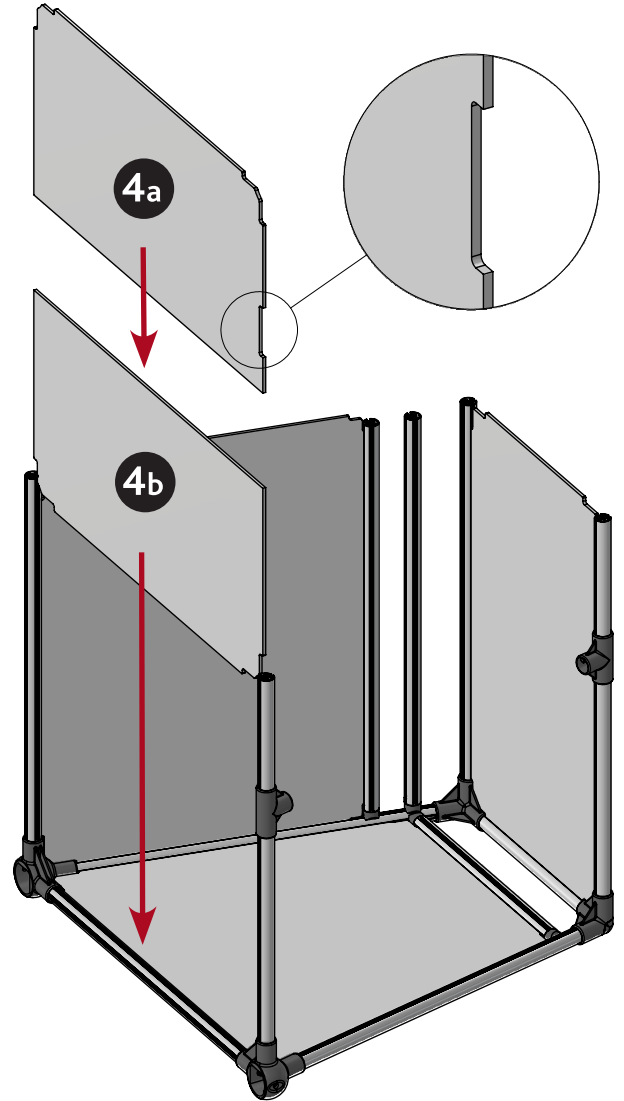
8.



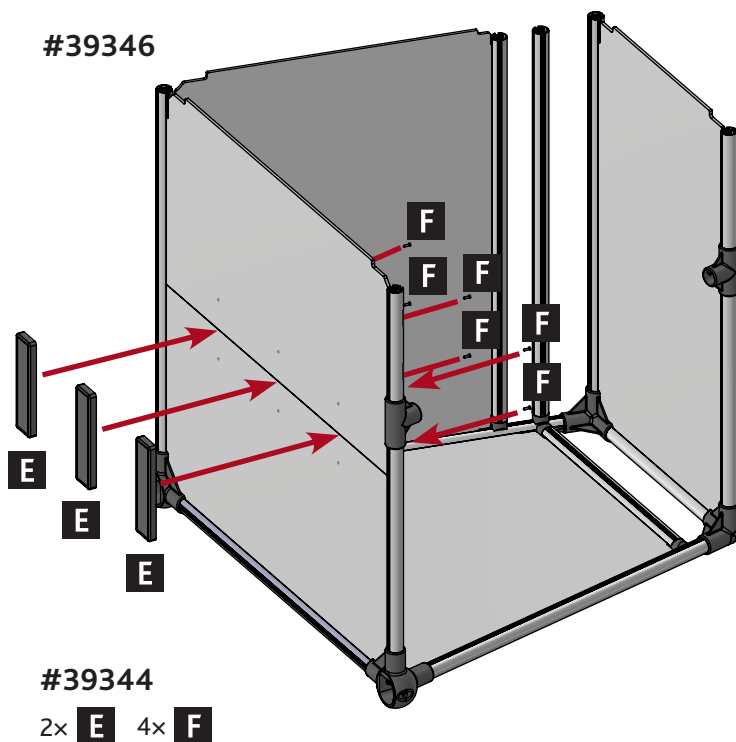
9.



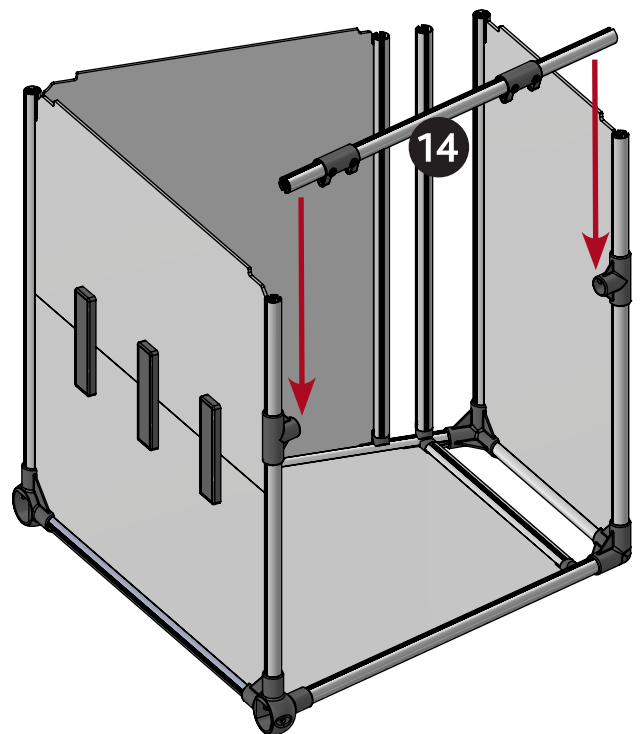
10.



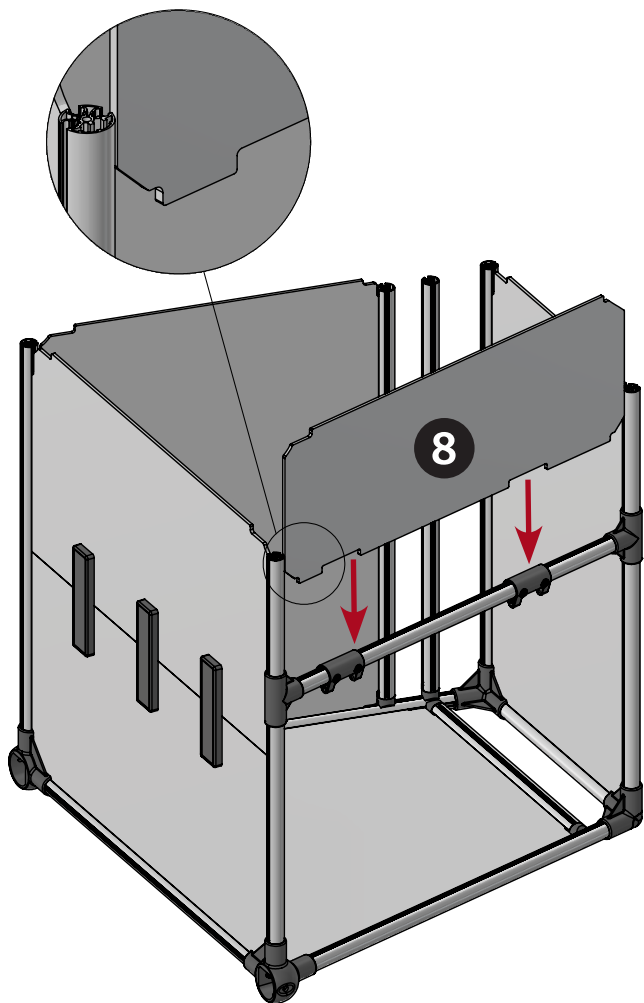
11.



12.

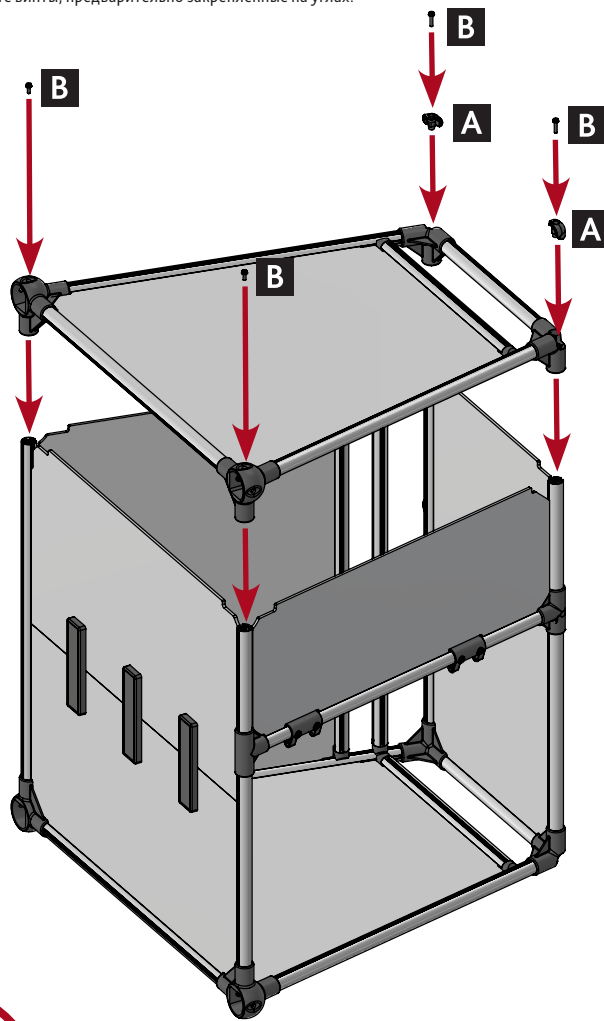


13.

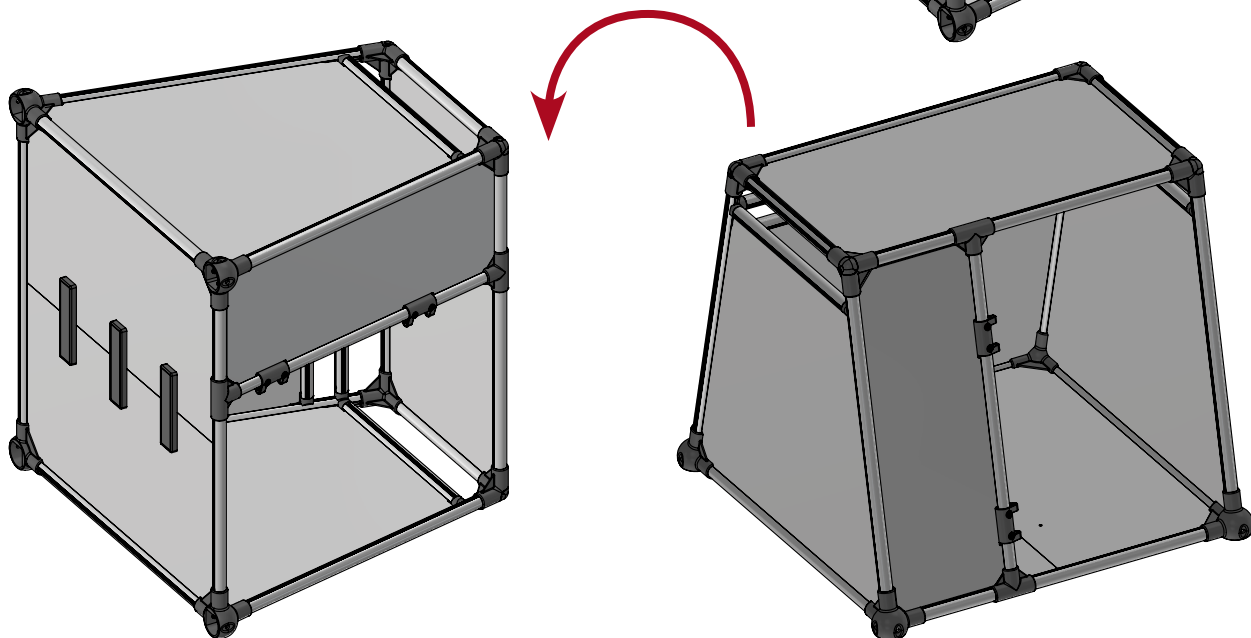


14.

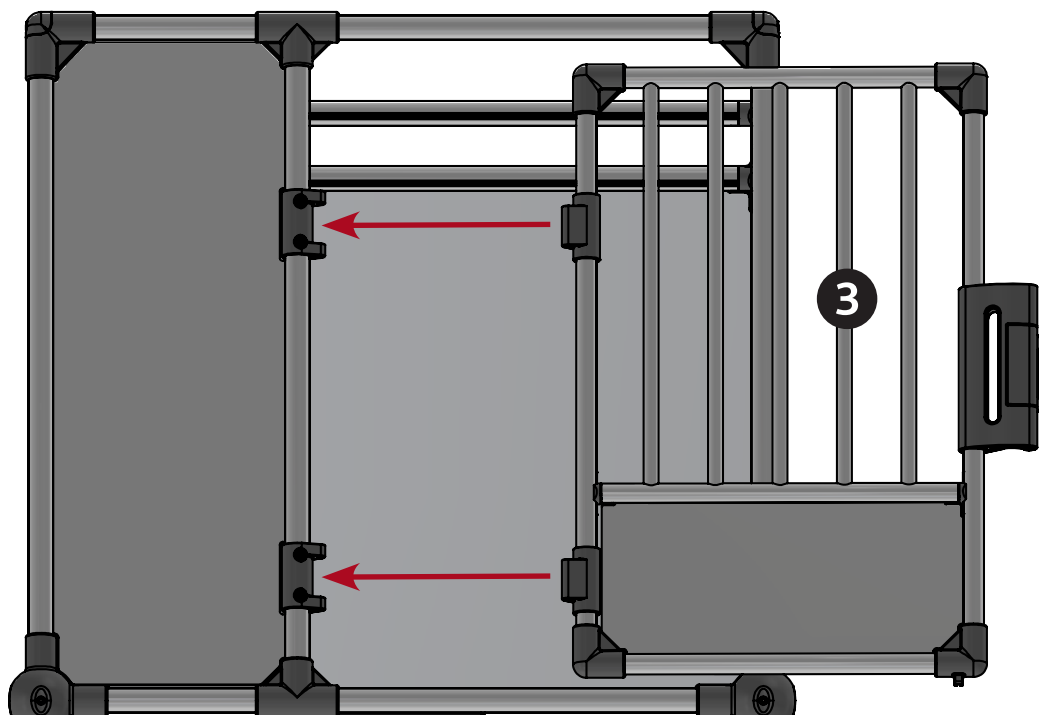
Ⓢ Sollte sich die Seitenwand nicht aufsetzen lassen, lockern Sie die an den Ecken vormontierten Schrauben dieses Elements. / Ⓢ If the side panel cannot be put on, loosen the screws of this element pre-mounted on the corners. / Ⓢ Si le panneau latéral ne peut être posé, desserrez les vis de cet élément pré-monté au niveau des coins. / Ⓢ Se non si riesce a inserire il pannello laterale, allentare le viti premontate ai lati di questo elemento. / Ⓢ Wanneer de zijwand zich er niet op laat zetten, draait u dan de op de hoeken van dit onderdeel voor-gemonteerde schroeven losser. / Ⓢ Om sidopanelen inte kan fästas, lossa skruvarna på detta element förmonterade på hörnen. / Ⓢ Hvis sidepanelet ikke kan sættes på, kan komponentens for-monterede skruer løsnes ved hjørnerne. / Ⓢ Si no se puede colocar bien el panel lateral, afloja los tornillos de este elemento pre-montado en las esquinas. / Ⓢ Se não conseguir inserir o painel lateral, desapertar os parafusos deste elemento pré-montado nos cantos. / Ⓢ Jeżeli boczna ściana nie daje się złożyć, należy poluzować śruby wstępnie zamontowane w jego narożnikach. / Ⓢ Pokud nelze nasadit boční panel, povolte šrouby tohoto prvku předmontované v rozích. / Ⓢ Если боковую панель закрепить невозможно, ослабьте винты, предварительно закреплённые на углах.



15.



16.



17.

