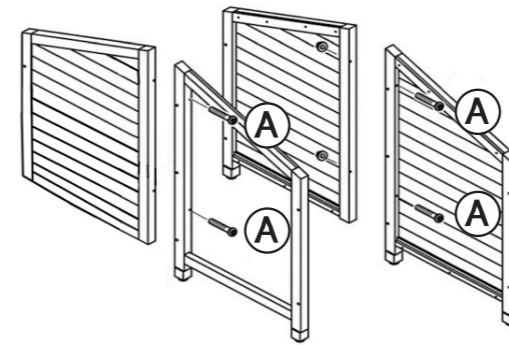


| Pos. Nr. / Pos. No. | Bezeichnung / Description | Abmessung in mm / Measurement in mm | Anzahl / Quantity | Art. Nr. / Item No. | Karton Nr. / Carton No. |
|---------------------|---|--|-------------------|--|-------------------------|
| Pos. 1 | Mittelwand Middle panel | 860 x 770 x 45 mm | 1 | 39517-22 | 2 |
| Pos. 2 | Vorderteil, links Front part, left | 600 x 959 x 35 mm | 1 | 39517-30 | 1 |
| Pos. 3 | Vorderteil, rechts Front part, right | 600 x 959 x 35 mm | 1 | 39517-31 | 1 |
| Pos. 4 | Rückwand, links Backwall, left | 600 x 959 x 35 mm | 1 | 39517-32 | 1 |
| Pos. 5 | Rückwand, rechts Backwall, right | 600 x 959 x 35 mm | 1 | 39517-33 | 1 |
| Pos. 6 | Seitenteil, links Side panel, left | 830 x 670 x 35 mm | 1 | 39517-20 | 2 |
| Pos. 7 | Seitenteil, rechts Side panel, right | 830 x 670 x 35 mm | 1 | 39517-21 | 2 |
| Pos. 8 | Bodenplatte (4) Bottom plate (4) | 1) 601 x 24 x 422 mm 2) 601 x 24 x 437 mm 3) 526 x 24 x 422 mm 4) 526 x 24 x 437 mm | 4 | 39517-11 39517-12 39517-13 39517-14 | 1 |
| Pos. 9 | Dachplatte, recht Roof plate, right | ø 145 x 630 | 1 | 39517-40 | 2 |
| Pos. 10 | Dachplatte, links Roof plate, left | ø 145 x 710 | 1 | 39517-41 | 2 |
| Pos. 11 | Dachfirst Roof ridge | M8 x 60 | 1 | 39517-50 | 2 |

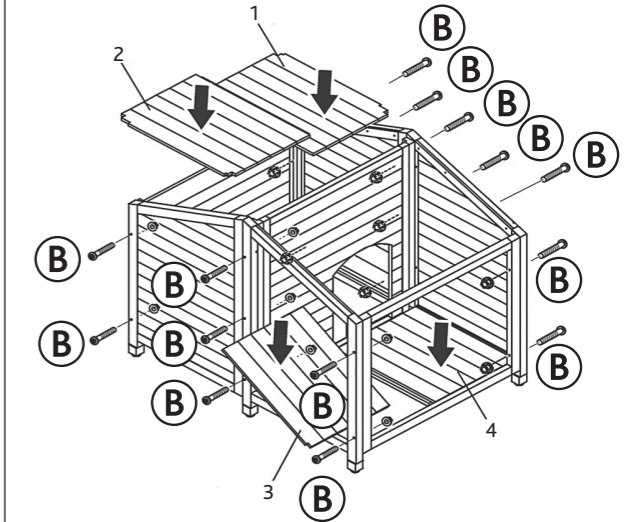
| Pos. Nr. / Pos. No. | Bezeichnung / Description | Größe / Size | Anzahl / Quantity | Art. Nr. / Item No. | Karton Nr. / Carton No. |
|---------------------|---|---------------|-------------------|---------------------|-------------------------|
| Pos. A | Gewindeschraube mit Mutter Thread screw with nut | M6 x 50 mm | 4+1 | 39517-60 | 1 |
| Pos. B | Senkkopfschraube Countersunk screw | ø 3,5 x 55 mm | 22+1 | | |
| Pos. C | Senkkopfschraube Countersunk screw | ø 3,5 x 40 mm | 4+1 | | |
| Pos. D | Senkkopfschraube Countersunk screw | ø 3,5 x 30 mm | 6+1 | | |
| Pos. E | Fangband, links/rechts Check strap, left/right | 28 cm | 2 | | |
| Pos. F | Linsenkopfschraube Lenshead screw | ø 3 x 18 mm | 16+1 | | 2 |

DE Verbinden Sie das linke Vorderteil mit dem rechten (2-3) und danach die linke Rückwand mit der rechten (4-5).
EN Then connect the left and the right front panel (2-3) and also the left and the right back panel (4-5).



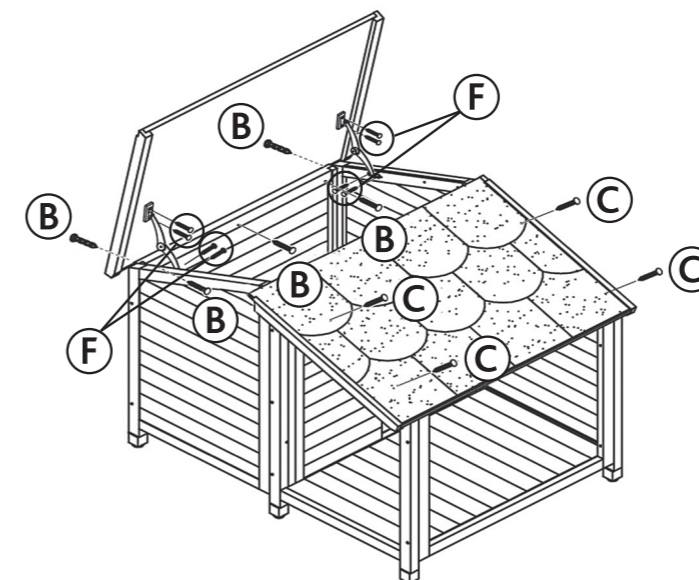
1.

DE Verbinden Sie die Vorder- und Rückwand mit der rechten Seitenwand (7). Danach schrauben Sie die linke Seitenwand (6) und die Mittelwand fest. Setzen Sie die 4 Bodenplatten (8) ein.
EN Fix the front and the back panel with the right side panel (7). Then screw the left side panel (6) as well as the middle panel. Insert the floor (8).



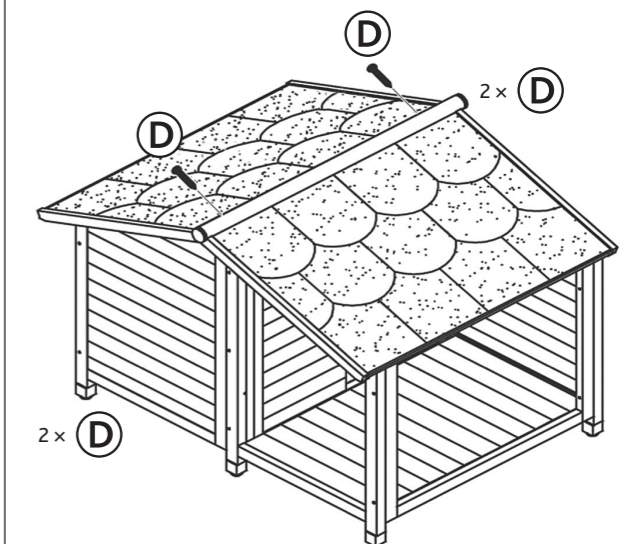
2.

DE Schrauben Sie zuerst die rechte Dachhälfte (9) fest und danach die linke (10). Nun befestigen Sie die beiden Fangbänder auf der Innenseite der linken Dachhälfte, jeweils an Vorder- und Rückwand.
EN First screw the right roof (9) and then the left (10). Last screw the check straps on the inner side of the left roof in each case on front panel and backwall.



3.

DE Danach schrauben Sie den First (11) am Dach fest.
EN Now screw the roof ridge (11).



4.