

TRIXIE



Anleitung

Ⓔ Instructions

Ⓕ Instructions

Ⓖ Instructies

Ⓘ Istruzioni

Ⓒ Instruktionser

Ⓔ Instrucciones

Ⓔ Инструкция

Ⓕ Instruções

Ⓖ Instrukcja

Ⓒ Instrukce

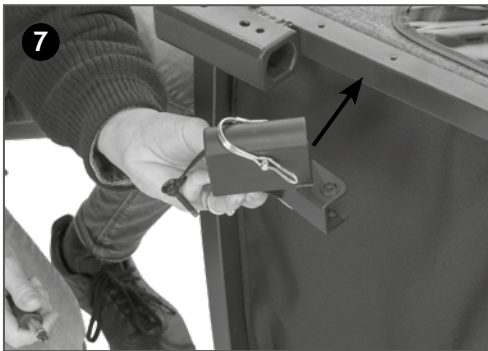
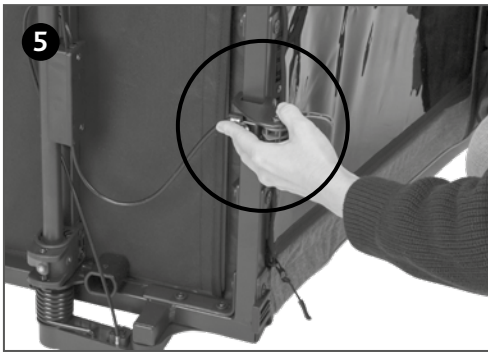
Ⓓ Vejledning

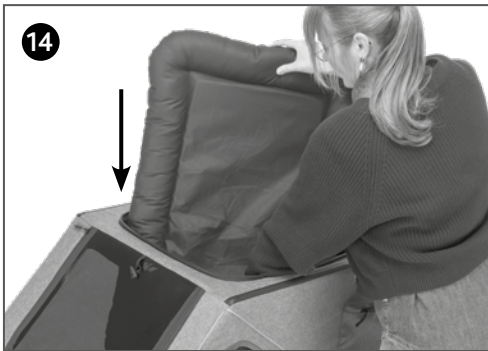
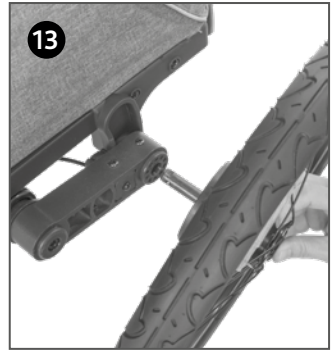
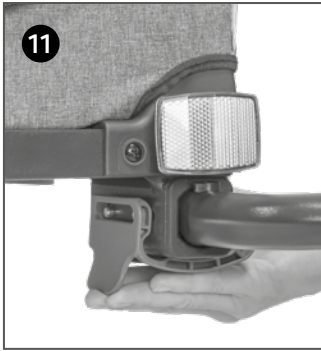
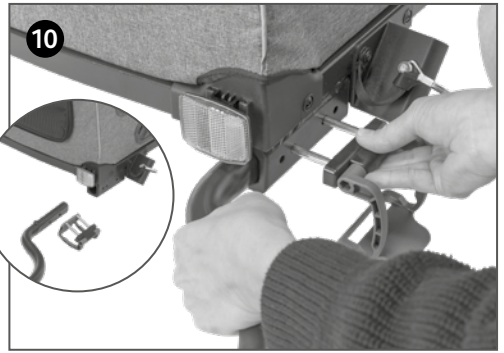
Ⓒ Návod na obsluhu

Ⓖ Посібник з експлуатаці

Ⓖ Használati útmutató

#12800/12802/12804





(DE) Einstellung der Federung

Die Federvorspannung des Fahrradanhängers lässt sich durch Zuhilfenahme der Deichsel auf der Unterseite des Anhängers einstellen. In der Grundeinstellung zeigen die beiden Aufnahmen für die Deichsel nach unten **(1)**. Hebe die Deichsel nun nach oben an, bis der Bolzen in der nächsten Einbuchtung einrastet. Setze jetzt die Deichsel auf der anderen Seite ein und wiederhole den Vorgang, damit beide Federungen gleich eingestellt sind **(2)**. Um die Federung wieder in die Grundeinstellung zu bringen, drücke die Deichsel leicht nach oben und betätige den grünen Hebel **(3)**. Jetzt kannst du die Deichsel nach unten bringen, bis der Bolzen in der ursprünglichen Einbuchtung einrastet.

(EN) Suspension adjustment

The spring preload of the bicycle trailer can be adjusted with the help of the drawbar on the underside of the trailer. In the default setting, the two mounts for the drawbar point downward **(1)**. Now lift the drawbar upwards until the pin engages in the next indentation. Now insert the drawbar on the other side and repeat the process so that both suspensions are set equally **(2)**. To return the suspension to the default setting, push the drawbar slightly upwards and operate the green lever **(3)**. Now you can bring the drawbar down until the bolt engages in the original indentation.

(FR) Réglage de la suspension

La précontrainte du ressort de la remorque à vélo peut être réglée à l'aide du timon situé sous la remorque. Dans le réglage par défaut, les deux supports de la barre de traction sont orientés vers le bas **(1)**. Soulevez ensuite la barre de traction vers le haut jusqu'à ce que la goupille s'engage dans l'encoche suivante. Insérez maintenant la barre d'attelage de l'autre côté et répétez le processus de manière à ce que les deux suspensions soient réglées de la même manière **(2)**. Pour ramener la suspension à son réglage par défaut, poussez légèrement la barre de traction vers le haut et actionnez le levier vert **(3)**. Vous pouvez maintenant abaisser la barre de traction jusqu'à ce que le boulon s'engage dans l'encoche d'origine.

(NL) Afstellen van de vering

De veervoorspanning van de fietskar kan worden ingesteld met behulp van de dissel (trekstang) aan de onderkant van de fietskar. In de basisinstelling wijzen de twee houders voor de dissel naar beneden **(1)**. Til nu de dissel omhoog totdat de pen in de volgende inkeping grijpt. Neem nu de dissel aan de andere kant en herhaal het proces zodat beide veerophangingen

hetzelfde zijn ingesteld **(2)**. Om de vering weer in de basisinstelling te zetten, duw je de dissel iets omhoog en bedien je de groene hendel **(3)**. Nu kun je de dissel naar beneden brengen totdat de pen in de oorspronkelijke inkeping grijpt.

(IT) Regolazione delle sospensioni

Il precarico della molla del trailer per bicicletta può essere regolato con l'aiuto della barra di traino sul lato inferiore del trailer. Nell'impostazione predefinita, i due supporti della barra di traino sono rivolti verso il basso **(1)**. Sollevare la barra di traino verso l'alto finché il perno non si innesta nella rientranza successiva. Inserire ora la barra di traino sull'altro lato e ripetere l'operazione in modo che entrambe le sospensioni siano regolate allo stesso modo **(2)**. Per riportare la sospensione all'impostazione predefinita, spingere la barra di traino leggermente verso l'alto e azionare la leva verde **(3)**. A questo punto è possibile abbassare la barra di traino fino a quando il bullone si innesta nella rientranza originale.

(SV) Justering av fjädring

Cykelvagnens fjäderförspanning kan justeras med hjälp av dragstången på undersidan av vagnen. I standardinställningen pekar de två fästena för dragstången nedåt **(1)**. Lyft nu dragstången uppåt tills stiftet griper in i nästa fördjupning. Sätt nu in dragstången på andra sidan och upprepa processen så att båda fjädringarna är inställda på samma sätt **(2)**. För att återställa fjädringen till standardinställningen trycker du dragstången något uppåt och manövrerar den gröna spaken **(3)**. Nu kan du föra dragstången nedåt tills stiftet griper in i den ursprungliga fördjupningen.

(ES) Ajuste de la suspensión

La precarga del muelle del remolque para bicicletas puede ajustarse con ayuda de la barra de tracción situada en la parte inferior del remolque. En el ajuste de fábrica, los dos soportes de la barra de tracción apuntan hacia abajo **(1)**. Ahora levante la barra de tracción hasta que el pasador encaje en la siguiente muesca. Introduzca ahora la barra de tracción en el otro lado y repita el proceso para que ambas suspensiones queden ajustadas por igual **(2)**. Para devolver la suspensión al ajuste predeterminado, empuje la barra de tracción ligeramente hacia arriba y accione la palanca verde **(3)**. Ahora puede bajar la barra de tracción hasta que el perno encaje en la muesca original.

(RU) Регулировка подвески

Заводское натяжение пружин велоприцепа можно регулировать с помощью дышла на нижней стороне прицепа. По умолчанию два

крепления дышла направлены вниз (1). Теперь поднимите дышло вверх, пока штифт не войдет в следующую выемку. Теперь вставьте дышло с другой стороны и повторите процесс, чтобы обе подвески были установлены одинаково (2). Чтобы вернуть подвеску к настройкам по умолчанию, слегка приподнимите дышло и нажмите на зеленый рычаг (3). Теперь вы можете опустить дышло до тех пор, пока болт не войдет в первоначальную выемку.

PT Regulação da suspensão

A pré-carga da mola do atrelado para bicicleta pode ser ajustada com a ajuda da barra de tracção na parte inferior do atrelado. Na configuração predefinida, os dois suportes da barra de tracção apontam para baixo (1). Levantar agora a barra de tracção para cima, até que a cavilha encaixe na ranhura seguinte. Introduza agora a barra de tracção do outro lado e repita o processo de modo a que ambas as suspensões fiquem igualmente reguladas (2). Para repor a suspensão na configuração predefinida, empurrar a barra de tracção ligeiramente para cima e accionar a alavanca verde (3). Agora, pode baixar a barra de tracção até que a cavilha encaixe na ranhura original.

PL Regulacja zawieszenia

Napięcie sprężyny przyczepki rowerowej można regulować za pomocą dyszla znajdującego się w dolnej części przyczepki. W ustawieniu podstawowym oba uchwyty dyszla skierowane są w dół (1). Wystarczy podnieść dyszel do góry, aż sworzeń zatrzaśnie się w kolejnym wgłębieniu. Teraz załóż dyszel po drugiej stronie i powtórz proces, aby obie strony zawieszenia były ustawione tak samo (2). Aby przywrócić zawieszenie do ustawienia podstawowego, należy przesunąć dyszel lekko do góry i zwolnić zieloną dźwignię (3). Teraz można sprowadzić dyszel w dół, aż śruba zatrzaśnie się w pierwotnym wgłębieniu.

CS Nastavení odpružení

Předpětí pružin přívěsu pro jízdní kola lze nastavit pomocí táhla na spodní straně přívěsu. V základním nastavení směřují oba držáky oje dolů (1). Nyní zvedněte oje směrem nahoru, dokud kolík nezapadne do dalšího důtku. Nyní vložte oje na druhou stranu a postup opakujte tak, aby byla obě zavěšení nastavena stejně (2). Chcete-li zavěšení vrátit do základního nastavení, zatlačte táhlo mírně nahoru a ovládejte zelenou páčku (3). Nyní můžete táhlo spustit dolů, dokud šroub nezapadne do původního odsazení.

DA Justering af affjedring

Fjederforspændingen på cykelanhængerens kan justeres ved hjælp af trækstangen på anhængerens underside. I standardindstillingen peger de to beslag

til trækstangen nedad (1). Løft nu trækstangen opad, indtil stiften går i indgreb i den næste indrykning. Indsæt nu trækstangen på den anden side, og gentag processen, så begge ophæng er indstillet ens (2). For at bringe ophængningen tilbage til standardindstillingen skubbes trækstangen lidt opad, og det grønne håndtag betjenes (3). Nu kan du føre trækstangen nedad, indtil bolten går i hak i den oprindelige indrykning.

SK Nastavenie odpruženia

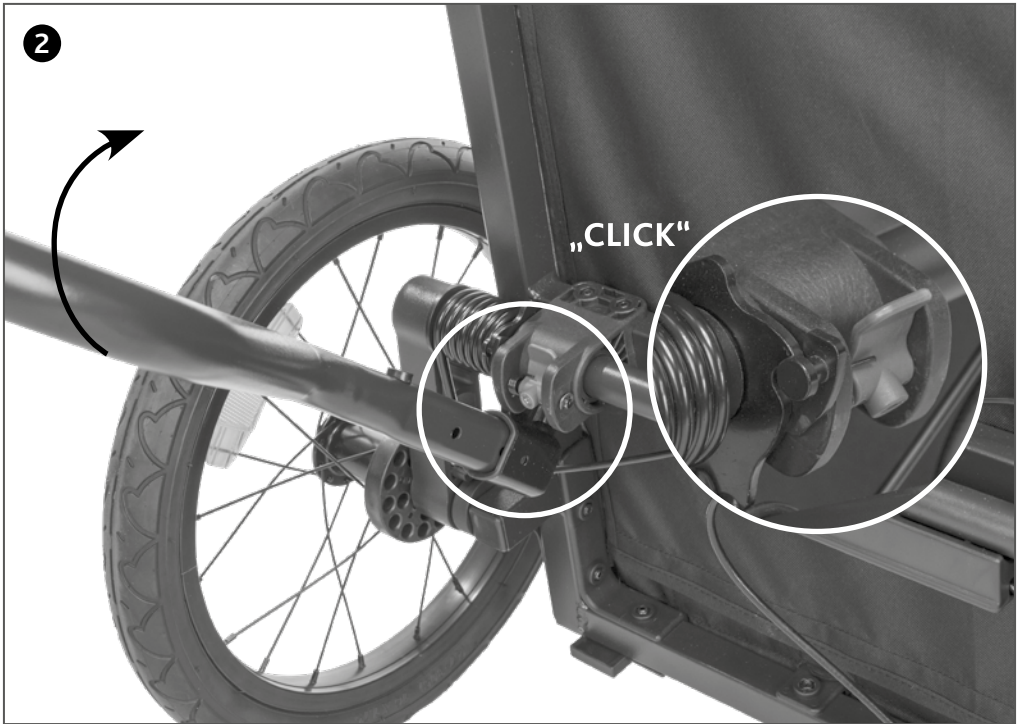
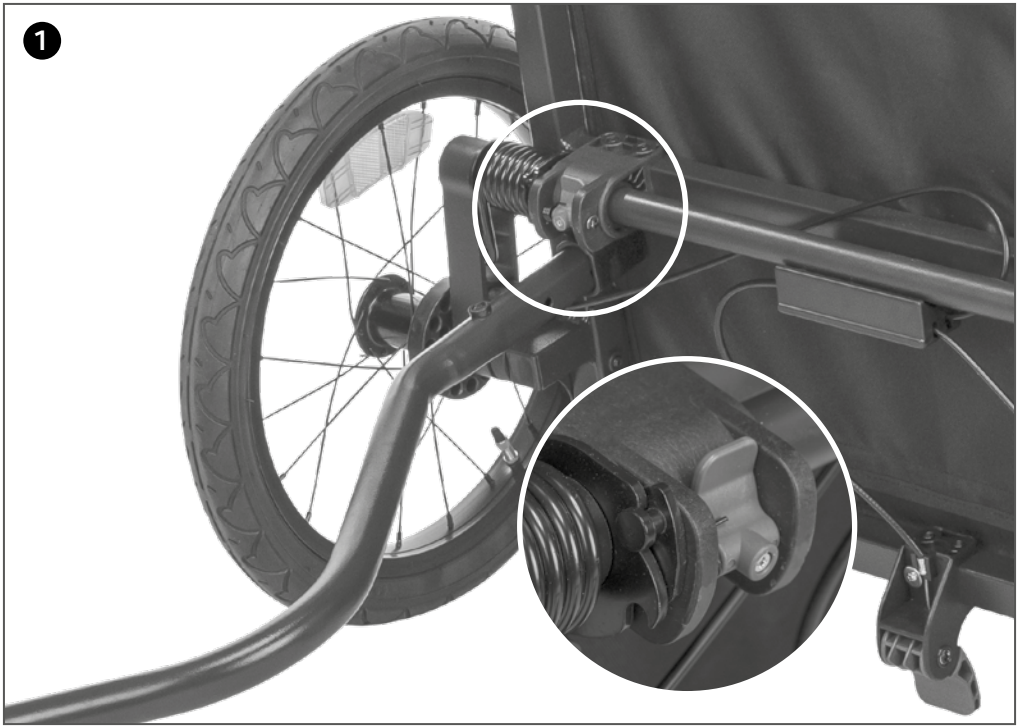
Predpätie pružiny prívěsu na bicykel možno nastaviť pomocou oje na spodnej strane prívěsu. V predvolenom nastavení smerujú dva držáky oja nadol (1). Teraz dvihaj oje smerom nahor, kým sa kolík nezachytí v ďalšom záreze. Teraz vlož oje na druhú stranu a postup zopakuj tak, aby boli obe odpruženia nastavené rovnako (2). Ak chceš vrátiť odpruženie do predvoleného nastavenia, posuň oje mierne nahor a ovládaj zelenú páčku (3). Teraz môžeš oje stiahnuť, až kým skrutka nezapadne do pôvodného zárezu.

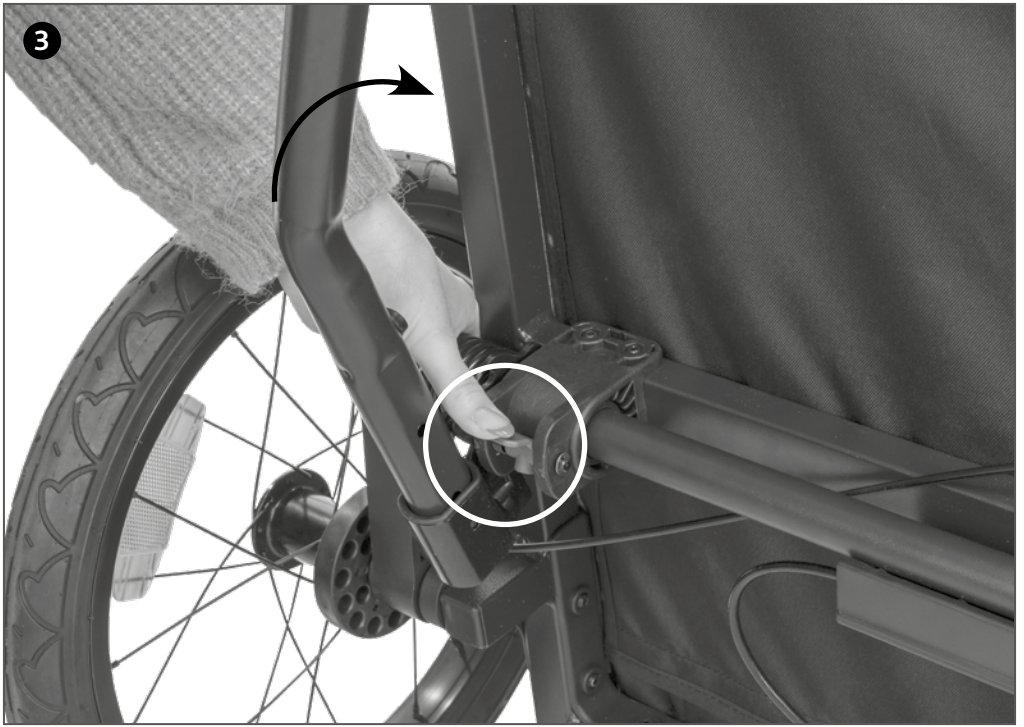
UK Регулювання підвіски

Попередній натяг пружини велосипедного причепа можна регулювати за допомогою дишла на нижній стороні причепа. Зазвичай обидва кріплення дишла спрямовані донизу (1). Тепер піднімайте дишель догори, поки штифт не ввійде в наступне заглиблення. Тепер уставте дишель з іншого боку й повторіть процес так, щоб обидві підвіски були встановлені однаково (2). Щоб повернути підвіску до заводських налаштувань, трохи підніміть дишель догори й натисніть на зелений важіль (3). Тепер ви можете опустити дишель донизу, поки болт не ввійде в початкове заглиблення.

HU Felfüggesztés beállítása

A kerékpár-utánfutó rugós előfeszítése az utánfutó alján található vonórúd segítségével állítható. Az alapértelmezett beállításban a vonórúd két rögzítése lefelé néz (1). Emelje fel a vonórudat, amíg a csap be nem kattan a következő bemélyedésbe. Ekkor helyezze be a vonórudat a másik oldalra, és ismételtelje meg a folyamatot, hogy mindkét felfüggesztés egyformán legyen beállítva (2). A felfüggesztés alaphelyzetbe való visszaállításához nyomja kissé felfelé a vonórudat, és működtesse a zöld kart (3). Ezután leengedheti a vonórudat, amíg a csavar be nem csatlakozik az eredeti bemélyedésbe.





DE Anleitung

Hinweise: Gewöhne dein Tier vor der ersten Nutzung behutsam an den Artikel. Dieses Produkt ist nicht für eine langfristige Unterbringung des Tieres geeignet. Bei nicht sachgemäßer Handhabung erlischt die Garantie und unnötige Gefahrensituationen werden hervorgerufen. Der Anhänger ist an Vorder- und Rückseite mit Reflektoren ausgestattet. Die reflektierenden Streifen rundum sorgen für eine bessere Sichtbarkeit. Zusätzlich muss auf der linken Rückseite ein selbstleuchtendes Rücklicht angebracht werden. Nutzen Sie die dafür vorgesehene Schlaufe. Bei Bedarf kann auch auf der rechten Seite noch ein weiteres Licht genutzt werden. Den Anhänger nur mit Anhängerkupplung und korrekt befestigtem Sicherheitsriemen benutzen. Stelle vor jeder Fahrt sicher, dass Fahrrad und Anhänger richtig miteinander verbunden sind. Die maximale Belastbarkeit darf nicht überschritten werden. Die effektiv zulässige Zuladung ist von dem maximalen Systemgewicht des verwendeten Fahrrads abhängig. Überprüfe regelmäßig Luftdruck und Profil der Reifen. Bitte beachte, dass das Fahren mit einem Anhänger das Bremsverhalten des Fahrrads beeinflusst und den Bremsweg verlängert! Passe dementsprechend dein Fahrverhalten an und beachte dabei auch die Überbreite durch den Anhänger. Übe ggf. vorher ohne das Tier aber mit einem vergleichbaren Gewicht das Fahren mit dem Anhänger und das damit einhergehende veränderte Lenk- und Kurvenverhalten. Nutze den Anhänger stets mit dem zugehörigen Signalwimpel. Der Anhänger ist nur zum Transport von Tieren oder Gegenständen, jedoch nicht für den Transport von Kindern geeignet.

Verbindung des Anhängers mit dem Fahrrad

Das Ende der Deichsel wird nun in den Rahmen des Anhängers geschoben. Dann den Klick-Verschluss durch den Rahmen und die Deichsel schieben und mit dem Bügel des Klick-Verschlusses befestigen. Achte bitte darauf, dass die Deichsel sachgemäß mit dem Rahmen verbunden ist und der Klick-Verschluss auf der Unterseite ordentlich eingerastet ist. Zum Anbringen der Anhängerkupplung, die auf der linken Seite des Fahrrads befestigt wird, löse bitte die Mutter der Hinterrad-Nabe. Bei Rädern mit Schnellspannern wird die Gewindestange komplett herausgezogen, durch die Anhängerkupplung geschoben, in die Nabe gesteckt und wieder festgeschraubt. Achte unbedingt darauf, dass der Zapfen der Anhängerkupplung nach außen sowie nach hinten zeigt, damit die Deichsel angeschlossen werden kann. Das Ende der Deichsel wird nun über den Zapfen der Anhängerkupplung geschoben und mithilfe des Bügel Splints befestigt. Sichere den Splint durch Schließen des Bügels. Lege nun den Sicherheitsriemen um den Rahmen des Fahrrads und schließe ihn.

Sicherung des Tieres

Das Tier sollte grundsätzlich durch die hintere Tür ein- und aussteigen. Stelle sicher, dass das Fahrrad nicht umkippen kann. Sichere das Tier mithilfe eines Geschirres und der Kurzleine. Fahre grundsätzlich mit geschlossener Hintertür und angeleintem Tier.

Lasse dein Tier nie unbeaufsichtigt im Anhänger zurück.

Bitte prüfe im Vorfeld die Kompatibilität von Fahrrad und Anhängerkupplung.

EN Instructions

Please note: Gently familiarise your pet with the item before the first use. This product is not suitable for long-term pet housing. Failure to handle the trailer properly will void the warranty and create unnecessarily dangerous situations. The trailer is equipped with reflectors on the front and back. The reflective stripes all around provide better visibility. In addition, a self-illuminating rear light must be attached to the left rear side. Use the loop provided for this purpose. If necessary, another light can also be used on the right side. Use the trailer only with trailer hitch and safety strap properly fastened. Before each ride, make sure that the bike and trailer are properly connected. Do not exceed the maximum load capacity. The effective permissible load depends on the maximum system weight of the bicycle used. Regularly check the air pressure and tread of the tires. Please note that riding with a trailer influences the braking behaviour of the bicycle and increases the braking distance! Adjust your riding behaviour accordingly and also take into account the excess width due to the trailer. If necessary, practice riding with the trailer and note the associated changes in steering and going round bends without the animal but with a comparable weight. Always use the trailer with the accompanying signal pennant. The trailer is only suitable for transporting animals or objects, but not for transporting children.

Connecting the trailer to the bicycle

Now push the end of the towbar into the frame of the trailer. Next push the click lock through the frame and the towbar and lock in place with the clip of the click lock. Make sure that the towbar is properly connected to the frame and the click lock on the bottom is locked securely. To attach the trailer hitch, which is fastened on the left side of the bicycle, please loosen the nut of the rear wheel hub. For bikes with quick-release system, the threaded rod is pulled out completely, pushed through the trailer hitch, inserted into the hub and screwed tight again. Make absolutely sure that the pin of the trailer hitch points outwards and backwards so that the towbar can be connected. The end of the towbar is now slid over the pin of the trailer hitch and secured using the U-bolt cotter pin. Secure the cotter pin by closing the U-bolt. Now place the safety strap around the frame of the bike and close it.

Securing the animal

The animal should always enter and exit through the rear door. Make sure that the bicycle cannot tip over. Secure the animal with the help of a harness and the short lead. Always ride with the rear door closed and the animal on the lead.

Never leave your pet unattended in the trailer.

Please check before buying if bicycle and trailer coupling are compatible.

FR Instructions

Veillez noter : Familiarisez doucement votre animal avec le produit avant la première utilisation. Ce produit n'est pas adapté à héberger à long terme d'un animal de compagnie. Manipuler la remorque de manière incorrecte, annule la garantie et crée des situations inutilement dangereuses. La remorque est équipée de réflecteurs à l'avant et à l'arrière. Les bandes réfléchissantes tout autour permettent une meilleure visibilité. De plus, un feu arrière auto-éclairant doit être fixé sur le côté arrière gauche. Utilisez la boucle prévue à cet effet. Si nécessaire, un autre feu peut également être utilisé sur le côté droit. N'utilisez la remorque que si l'attelage et la sangle de sécurité sont correctement fixés. Avant chaque sortie, vérifiez que le vélo et la remorque sont correctement connectés. Ne dépassez pas la capacité de charge maximale. La charge effective admissible dépend du poids maximal du système du vélo utilisé. Vérifiez régulièrement la pression d'air et la bande de roulement des pneus. Veillez noter que la conduite avec une remorque influence le comportement de freinage de la bicyclette et augmente la distance de freinage ! Adaptez votre comportement de conduite en conséquence et tenez également compte de la surlargeur due à la remorque. Si nécessaire, entraînez-vous à rouler avec la remorque et notez les changements associés dans la direction et le passage des virages sans l'animal mais avec un poids comparable. Utilisez toujours la remorque avec le fanion de signalisation qui l'accompagne. La remorque ne convient que pour le transport d'animaux ou d'objets, mais pas pour le transport d'enfants.

Raccordement de la remorque au vélo

Poussez l'extrémité de la barre d'attelage dans le cadre de la remorque. Poussez ensuite le verrou à cliquet à travers le cadre et la barre d'attelage et verrouillez-le en place avec le clip du verrou à cliquet. Assurez-vous que la barre d'attelage est correctement connectée au cadre et que le verrou à cliquet en bas est bien verrouillé. Pour fixer le crochet de remorque, qui est fixé sur le côté gauche du vélo, veuillez desserrer l'écrou du moyeu de la roue arrière. Pour les vélos équipés d'un système de fixation rapide, la tige filetée est retirée complètement, poussée à travers l'attache remorque, insérée dans le moyeu et reviscée. Veillez à ce que l'axe de l'attelage soit orienté vers l'extérieur et l'arrière afin que la barre d'attelage puisse être connectée. L'extrémité de la barre d'attelage est maintenant glissée sur la goulotte de l'attelage de remorque et fixée à l'aide de la goulotte fendue de l'écrou en U. Fixez la goulotte fendue en fermant le boulon en U. Placez maintenant la sangle de sécurité autour du cadre du vélo et fermez-la.

Sécurisation de l'animal

L'animal doit toujours entrer et sortir par la porte arrière. Veillez à ce que le vélo ne puisse pas se renverser. Attachez l'animal à l'aide d'un harnais et d'une laisse courte. Roulez toujours avec la porte arrière fermée et l'animal en laisse.

Ne laissez jamais votre animal sans surveillance dans la remorque.

Avant d'acheter votre vélo, pensez à vérifier si il est compatible avec l'attelage de la remorque.

NL Handleiding

Instructies: Laat jouw dier voorzichtig aan het artikel wennen voor het eerste gebruik. Dit product is niet geschikt om het dier langdurig in onder te brengen. Bij niet correcte toepassing vervalt de garantie en worden onnodig gevaarlijke situaties in het leven geroepen.

De fietskar is aan de voor- en achterzijde voorzien van reflectoren. De reflecterende strepen rondom zorgen voor een betere zichtbaarheid. Daarbij moet aan de linkerachterzijde een zelfverlichtend achterlicht worden aangebracht. Gebruik u hiervoor de daarvoor bestemde lus. Indien nodig kan ook aan de rechterkant een ander licht worden gebruikt. Gebruik de fietskar alleen met de fietskoppeling en correct bevestigde veiligheidsgordel.

Vergevis je ervan voor elke rit dat de fiets en de fietskar goed aan elkaar vastzitten. Het maximale draagvermogen mag niet overschreden worden. De effectieve toelaatbare belading is afhankelijk van het maximale systeemgewicht van de gebruikte fiets. Controleer regelmatig de luchtdruk en het profiel van de banden. Houd er a.u.b. rekening mee dat het rijden met een fietskar het remgedrag van de fiets beïnvloedt en de remweg vergroot! Pas jouw rijgedrag dienovereenkomstig aan en houd ook rekening met de door de fietskar veroorzaakte overbreedte. Oefen vooraf zo nodig zonder het dier het rijden met de fietskar, maar met een vergelijkbaar gewicht en de daaruit voortvloeiende veranderingen in stuur- en bochtgedrag. Gebruik de fietskar altijd met de bijbehorende signaalwimpel. De fietskar is alleen geschikt voor het vervoer van dieren of voorwerpen, maar niet voor het vervoer van kinderen.

De aanhanger aan de fiets koppelen

Het uiteinde van de dissel wordt nu in het frame van de fietskar geschoven. Dan de klinksluiting door het frame en de dissel schuiven en met de beugel de klinksluiting bevestigen. Let er a.u.b. op dat de dissel juist met het frame verbonden is en de klinksluiting aan de onderkant goed vastzit. Om de trekhaak, die aan de linkerkant van de fiets wordt aangebracht, te bevestigen, draait u de moer van de achterwielnaaf los. Bij fietsen met snelbinders wordt de schroefdraad er volledig uitgetrokken, door de trekhaak geschoven, in de naaf gestoken en weer vast geschroefd. Zorg er absoluut voor dat de pen van de trekhaak naar buiten en naar achteren wijst, zodat de dissel kan worden aangekoppeld. Het uiteinde van de dissel wordt nu over de pen van de trekhaak geschoven en vastgezet met behulp van de borgpen. Zeker de borgpen door het sluiten van de beugel. Doe nu de veiligheidsband om het frame van de fiets en sluit hem.

Het dier vastzetten

Het dier moet in principe altijd via de achterdeur in- en uitstappen. Zorg ervoor dat de fiets niet kan kantelen. Zet het dier vast met een tuig en een korte riem. Elementair is om altijd met gesloten achterklep en een aangelijnd dier te rijden.

Laat jouw dier nooit zonder toezicht achter in de fietskar.

Controleert u vooraf of de koppeling van de fietskar aan uw fiets past.

IT Istruzioni

Avvertenze e precauzioni d'uso: Abituare gradualmente l'animale domestico al prodotto prima di usarlo per la prima volta. Questo prodotto non è adatto a essere usato per periodi prolungati dagli animali.

In caso di uso improprio del trailer, la garanzia è nulla e si creano inutili situazioni pericolose. Il trailer è dotato di catarifrangenti nella parte anteriore e posteriore. Le bande riflettenti tutt'attorno offrono una visibilità migliore. Inoltre, è consigliabile fissare una luce posteriore auto-luminosa sul lato posteriore sinistro, utilizzando l'apposito occhiello. Se necessario, è possibile utilizzare un'altra luce anche sul lato destro. Usare il trailer solo con il gancio di traino e allaccio di sicurezza fissati correttamente. Assicurarsi prima di ogni utilizzo che la bicicletta e il trailer siano collegati correttamente. La massima capacità di carico non deve essere superata. Il carico effettivo consentito dipende dal peso massimo del sistema della bicicletta utilizzata. Controllare regolarmente la pressione dell'aria e il profilo dei pneumatici. Si prega di notare che guidare con il trailer influisce sul comportamento di frenata della bicicletta e lo spazio di frenata si allunga! Adeguare la guida in bicicletta di conseguenza e prestare attenzione alla larghezza in eccedenza del trailer. Se necessario, fare prima pratica con la bicicletta e il trailer senza l'animale domestico ma con un peso equivalente. Quando si usa il trailer, usare sempre la bandiera di segnalazione inclusa. Il trailer è destinato esclusivamente al trasporto di animali o di oggetti e non per trasportare bambini.

Collegare il trailer alla bicicletta

Inserire l'estremità del gancio di traino nel telaio del trailer. Successivamente azionare la chiusura a scatto sul telaio e sul gancio di traino e bloccarla in posizione con la clip della chiusura a scatto. Assicurarsi che il gancio di

traino sia collegato correttamente al telaio e che la chiusura a scatto sul fondo sia fissata in modo sicuro. Per fissare il gancio di traino, che è collocato sul lato sinistro della bicicletta, allentare il dado del mozzo della ruota posteriore. Per le biciclette con sistema di sgancio rapido, l'asta filettata deve essere estratta completamente, spinta attraverso il gancio di traino, inserita nel mozzo e nuovamente avvitata. Assicurarsi che il perno del gancio di traino sia rivolto verso l'esterno e all'indietro, in modo da poter collegare la barra di traino. Far scorrere l'estremità della barra di traino sul perno del gancio di traino e fissarla con la cinghiglia a U. Fissare la cinghiglia chiudendo il bullone. Posizionare ora la cinghia di sicurezza attorno al telaio della bicicletta e chiuderla.

Usare il trailer con l'animale domestico

L'animale domestico deve sempre entrare e uscire solo dalla porta posteriore. Assicurarsi che la bicicletta non possa cadere in questi momenti. Agganciare l'animale alla pettorina e al corto guinzaglio. Guidare sempre con la porta posteriore chiusa e con l'animale agganciato al corto guinzaglio.

Non lasciare mai l'animale nel trailer senza la supervisione di un adulto. Verificare prima dell'acquisto se la bicicletta e l'attacco da traino sono compatibili.

SV Instruktioner

Observera: Vänligen bekanta ditt husdjur med produkten innan första användningen. Denna produkt är inte lämplig för långvarig djurhållning. Om vagnen inte hanteras på rätt sätt ögillförklarar garantin och skapar onödigt farliga situationer. Vagnen är utrustad med reflektorer på fram och bak. De reflekterande ränderna runt om ger bättre synlighet. Dessutom ska en självlysande bakljusbelysning fästas på vänster bakside. Använd den medföljande öglan för detta ändamål. Vid behov kan även en till lampa användas på den högra sidan. Använd endast vagnerna med vagnskopplingen och säkerhetsbandet ordentligt fastsatta. Kontrollera att cykeln och vagnen är korrekt anslutna före varje användning. Överskrid inte den maximala lastkapaciteten. Den effektiva tilltända belastningen beror på den maximala systemkapacitet för den använda cykeln. Kontrollera regelbundet däckens lufttryck och slitbana. Observera att körning med vagn påverkar cykelns bromsbeteende och ökar bromssträckan! Anpassa ditt körbeteende i enlighet med detta och ta även hänsyn till den överbreddning som beror på vagnen. Öva vid behov på att cykla med vagn och notera de därmed sammanhängande förändringarna i styrning och kurvtagning utan djuret i, men med jämförbar vikt. Använd alltid vagnen med den medföljande signalwimpeln. Vagnen är endast lämplig för transport av djur eller föremål, men inte för transport av barn.

Anslutning av vagnen till cykeln

Skjut nu in änden av dragstången i vagnens ram. Tryck sedan klicklåset genom ramen och dragstången och läs på plats med klicklåsets klämma. Se till att dragstången är ordentligt ansluten till ramen och att klicklåset på undersidan är ordentligt låst. Lossa muttern på bakhjulnavet för att fästa cykelvagnsdraget, som fästs på cykelns vänstra sida. För cyklar med snabbkopplingsystem dras gångstången ut helt, trycks genom cykelvagnsdraget, sätts in i navet och skruvas fast igen. Se till att tappen på cykelvagnsdraget pekar utåt och bakåt så att dragstången kan kopplas ihop. Dragstångens ände skjuts nu över vagnsdragets tapp och säkras med U-bultssprinten. Säkra sprinten genom att stänga U-bulten. Lägg nu säkerhetsremmen runt ramen på cykeln och stäng den.

Säkring av djuret

Djuret ska alltid gå in och ut genom bakdörren. Se till att cykeln inte kan välta. Säkra djuret med hjälp av en sele och det korta kopplet. Kör alltid med bakdörren stängd och djuret i kopplet.

Lämna aldrig ditt djur obevakat i vagnen.

Kontrollera innan du köp om cykel- och vagnskoppling är kompatibel.

ES Instrucciones

Tenga en cuenta lo siguiente: Familiarice suavemente a su mascota con el artículo antes del primer uso. Este producto no es adecuado para instalar mascotas a largo plazo. Si el remolque no se maneja correctamente, se anulará la garantía y se crearán situaciones de peligro innecesarias. El remolque está equipado con reflectores en la parte delantera y trasera. Las bandas reflectantes de alrededor proporcionan una mejor visibilidad. Además, en la parte trasera izquierda debe colocarse una luz trasera autoiluminada. Utilice para ello el lazo suministrado. Si es necesario, también se puede utilizar otra luz en el lado derecho. Utilice el remolque

sólo con el enganche de remolque y la correa de seguridad debidamente abrochados. Antes de cada viaje, asegúrese de que la bicicleta y el remolque están correctamente conectados. No supere la capacidad de carga máxima. La carga efectiva admisible depende del peso máximo del sistema de la bicicleta neumática. Compruebe regularmente la presión de aire y el dibujo de los neumáticos. Tenga en cuenta que la conducción con remolque influye en el comportamiento de frenado de la bicicleta y aumenta la distancia de frenado. Adapte su comportamiento de conducción en consecuencia y tenga en cuenta también el exceso de anchura debido al remolque. Si es necesario, practique la conducción con el remolque y observe los cambios asociados en la dirección y en las curvas sin el animal pero con un peso comparable. Utilice siempre el remolque con el banderín de señalización que lo acompaña. El remolque sólo es adecuado para transportar animales u objetos, pero no para transportar niños.

Conexión del remolque a la bicicleta

Para acoplar el enganche del remolque, que se fija en el lado izquierdo de la bicicleta, introduzca el cierre de clic a través del cuadro. A continuación, introduzca el extremo del gancho de remolque en el cuadro del remolque y sujételo con el clip del cierre de clic. Para acoplar el gancho de remolque, que se sujeta en el lado izquierdo de la bicicleta, afloje la tuerca del eje de la rueda trasera. En las bicicletas con sistema de cierre rápido, la varilla roscada se extrae completamente, se introduce en el enganche del remolque, se inserta en el eje y se vuelve a enroscar. Asegúrese de que el pasador del enganche del remolque apunte tanto hacia fuera como hacia atrás para poder conectar la barra de tracción. A continuación, deslice el extremo de la barra de tracción sobre el pasador del gancho de remolque y fíjelo con el pasador de clavija en U. Asegure la clavija cerrando el pasador en U. En el lado del remolque, asegúrese de que la barra de remolque está correctamente conectada al bastidor y que el cierre de clic de la parte inferior está correctamente bloqueado en su sitio. Ahora coloque la correa de seguridad alrededor del cuadro de la bicicleta y ciérrala.

Asegurar al animal

El animal debe entrar y salir siempre por la puerta trasera. Asegúrese de que la bicicleta no pueda volcar. Asegure al animal con la ayuda de un arnés y la correa corta. Circule siempre con la puerta trasera cerrada y el animal sujeto con la correa.

No deje nunca al animal desatendido en el remolque.

Por favor, compruebe antes de comprar que la bicicleta y el gancho de remolque son compatibles.

RU Инструкции

Советы: Перед первым использованием мягко приучите животное к изделию. Данное изделие не подходит для длительного содержания животного. Неправильное обращение с ним приведет к аннулированию гарантии и возникновению неоправданно опасных ситуаций. Прицеп оснащен светоотражателями спереди и сзади. Светоотражающие полосы по всему периметру обеспечивают лучшую видимость. Кроме того, слева сзади необходимо прикрепить самосветящийся задний фонарь. Используйте для этого предусмотренную петлю. При необходимости еще один фонарь можно установить и на правой стороне. Используйте прицеп только с правильно закрепленным сцепным устройством и ремнем безопасности. Перед каждой поездкой убедитесь, что велосипед и прицеп правильно соединены. Не превышайте максимальную грузоподъемность. Эффективная допустимая нагрузка зависит от максимального веса системы используемого велосипеда. Регулярно проверяйте давление воздуха и протектор шин. Обратите внимание, что езда с прицепом влияет на торможение велосипеда и увеличивает тормозной путь! Соответствующим образом скорректируйте свое поведение при езде, а также учитывайте избыточную ширину, создаваемую прицепом. При необходимости, потренируйтесь ездить с прицепом без животного, но с сопоставимым весом, и почувствуйте изменения в управлении и поведении на поворотах. Всегда используйте прицеп с соответствующим сигнальным вымпелом. Прицеп подходит только для перевозки животных или предметов, но не для перевозки детей.

Подсоединение прицепа к велосипеду

Вставьте конец фаркопа в раму прицепа. Затем вставьте замок с защелкой в раму и фаркоп и зафиксируйте его с помощью зажима замка с защелкой. Убедитесь, что фаркоп правильно подсоединен к раме, а замок с защелкой внизу надежно зафиксирован. Чтобы прикрепить сцепное устройство, которое крепится с левой стороны велосипеда, ослабьте гайку втулки заднего колеса. Для велосипедов

с быстросъемной системой резьбовой стержень полностью вытаскивается, просовывается через сцепное устройство, вставляется во втулку и снова закручивается. Убедитесь, что штырь сцепного устройства прицепа направлен наружу и назад, чтобы можно было подсоединить фаркоп. Теперь конец фаркопа наводится на штырь сцепного устройства прицепа и фиксируется шплинтом с U-образным болтом. Закрепите шплинт, закрыв U-образный болт. Теперь накиньте страховочный ремень на раму велосипеда и застегните его.

Закрепление животного

Животное всегда должно входить и выходить через заднюю дверь. Убедитесь, что велосипед не может опрокинуться. Пристегните животное с помощью шлейки и короткого поводка. Всегда ездите с закрытой задней дверью и животным на поводке.

Никогда не оставляйте животное без присмотра в прицепе.

Прежде чем совершить покупку проверьте совместимость крепёжных элементов велосипеда и велоприцепа для перевозки домашних животных.

PT Instruções

Dicas: Acomodar suavemente o seu animal de estimação ao item antes da primeira utilização. Este produto não é adequado para o alojamento a longo prazo do animal. O manuseamento incorrecto invalidará a garantia e causará situações desnecessariamente perigosas. O reboque está equipado com reflectores na frente e atrás. As faixas reflectoras em toda a volta asseguram uma melhor visibilidade. Além disso, uma luz traseira auto-iluminante deve ser ligada à traseira esquerda. Utilizar o laço previsto para o efeito. Se necessário, outra luz pode também ser utilizada do lado direito. Utilizar apenas o reboque com o engate do reboque e a cinta de segurança correctamente apertados. Antes de cada passeio, certificar-se de que a bicicleta e o reboque estão devidamente ligados. Não exceder a capacidade máxima de carga. A carga efectiva permitida depende do peso máximo do sistema da bicicleta utilizada. Verificar regularmente a pressão do ar e o piso dos pneus. Tenha em atenção que andar com um reboque influencia o comportamento de travagem da bicicleta e aumenta a distância de travagem! Ajuste o seu comportamento de travagem em conformidade e tenha também em conta o excesso de largura causado pelo reboque. Se necessário, treine a pedalar com o reboque sem o animal mas com um peso comparável e as alterações resultantes no comportamento de direcção e de curva. Utilize sempre o reboque com o componente galhardete de sinalização. O reboque só é adequado para o transporte de animais ou objectos, mas não para o transporte de crianças.

Ligação do reboque à bicicleta

Para fixar o engate do reboque, que está preso ao lado esquerdo da bicicleta, colocar o fecho de clique através do quadro. Para fixar o engate do reboque, que é fixado no lado esquerdo da bicicleta, soltar por favor a porca do cubo da roda traseira. Para bicicletas com apertos rápidos, puxar a haste roscada completamente para fora, empurrá-la através do engate do reboque, inseri-la no cubo e aparafusá-la novamente. Certifique-se de que o pino do engate do reboque aponta para fora e para trás, para que a barra de tracção possa ser ligada. A extremidade da barra de tracção é agora deslizada sobre a cavilha do engate do reboque e fixada com a ajuda do parafuso em U. Fixar a cavilha do contrapino fechando a braçadeira. No lado do reboque, certifique-se de que a barra de tracção está devidamente ligada ao quadro e que o fecho de clique na parte de baixo está devidamente engatado. Coloque agora a correia de segurança à volta do quadro da bicicleta e feche-a.

Fixar o animal

O animal deve sempre entrar e sair pela porta traseira. Certificar-se de que a bicicleta não pode tombar. Prender o animal com um arnés e uma trela curta. Andar sempre com a porta traseira fechada e o animal com uma trela.

Nunca deixe o seu animal sem vigilância no reboque.

Por favor verificar antes de comprar, se a bicicleta e o sistema de engate do atrelado são compatíveis.

PL Instrukcje

Uwaga: Powoli zapoznaj zwierzę z produktem przed pierwszym użyciem. Ten produkt nie nadaje się do długoterminowego przechowywania zwierząt. Niewłaściwe obchodzenie się z przyczepką spowoduje unieważnienie gwarancji i powstanie niepotrzebnych niebezpiecznych sytuacji. Przyczepka wyposażona jest w odblaski z przodu i z tyłu. Odblaski

kowe paski dookoła zapewniają lepszą widoczność. Dodatkowo z tyłu po lewej stronie należy zamontować samoświecące światło tylne. Wykorzystaj w tym celu przewidzianą pętlę. W razie potrzeby można również użyć dodatkowego oświetlenia po prawej stronie. Z przyczepki należy korzystać wyłącznie z odpowiednio zapiętym zaczepem i pasem zabezpieczającym. Przed każdą jazdą upewnij się, że rower i przyczepka są prawidłowo połączone. Nie przekraczaj maksymalnej dopuszczalnej wagi. Maksymalne dopuszczane obciążenie zależy od maksymalnej masy używanego roweru. Regularnie sprawdzaj ciśnienie powietrza i bieżnik opon. Należy pamiętać, że jazda z przyczepką wpływa na zachowanie roweru podczas hamowania i wydłuża drogę hamowania! Odpowiednio dostosuj swoje zachowanie podczas jazdy i weź pod uwagę nadmierną prędkość wynikającą z podpięcia przyczepy. W razie potrzeby przeciwczyj jazdę z przyczepką bez zwierzęcia, ale z porównywalnym obciążeniem i zwróć uwagę na związane z tym zmiany w kierowaniu i pokonywaniu zakrętów. Zawsze używaj przyczepy z towarzyszącym proporcem sygnałowym. Przyczepa nadaje się wyłącznie do przewożenia zwierząt lub przedmiotów, nie do przewożenia dzieci.

Podłączanie przyczepki do roweru

Umieść koniec dyszla w ramie przyczepy. Następnie przepchnij blokadę zatraskową przez ramę i dyszel i zablokuj ją z przyczepką zacisk. Upewnij się, że dyszel jest prawidłowo połączony z ramą, a zatrask na dole jest bezpiecznie zablokowany. Aby zamocować hak holowniczy, który mocowany jest z lewej strony roweru należy poluzować nakrętkę piasty tylnego kola. W przypadku rowerów z sztykoazymakaczem pręt gwintowany jest wyciągany całkowicie, przeciskany przez zaczep przyczepy, wkładany do piasty i ponownie dokręcany. Upewnij się, że stworzeń zaczepu przyczepy jest skierowany na zewnątrz i do tyłu, aby można było podłączyć hak holowniczy. Koniec haka holowniczego jest teraz nasunięty na stworzeń zaczepu przyczepy i zabezpieczony zawleczką ze śrubą w kształcie litery U. Zabezpiecz zawleczkę, zamykając śrubę w kształcie litery U. Teraz umieść pas bezpieczeństwa wokół ramy roweru i zamknij go.

Zabezpieczenie zwierzęcia

Zwierzę powinno zawsze wchodzić i wychodzić tylnymi drzwiami. Upewnij się, że rower nie może się przewrócić. Zabezpiecz zwierzę za pomocą szeleki i krótkiej smyczy. Zawsze jedź z zamkniętymi tylnymi drzwiami i zwierzęciem na smyczy.

Nigdy nie zostawij swojego zwierzątka w przyczepce bez nadzoru. Przed zakupem sprawdź, czy elementy sprzętu rowera i przyczepy są kompatybilne.

☺ Pokyny

Upozornění: Před prvním použitím svého mazlíčka s vozíkem seznamte. Tento výrobek není vhodný pro dlouhodobé ustájení domácích zvířat. Při nesprávném zacházení s výrobkem zaniká záruka, navíc mohou vzniknout zbytečné nebezpečné situace. Vozík je vybaven odrazkami na přední a zadní straně. Reflexní pruhy po celém obvodu zajišťují lepší viditelnost. Kromě toho musí být na levé zadní straně připevněno samosvitící zadní světlo. K tomuto účelu použijte určené poučko. V případě potřeby lze další světlo použít také na pravé straně. Vozík používejte pouze s řádně upevněným závěsem a bezpečnostním popruhem. Před každou jízdou se ujistěte, že jsou kolo a vozík řádně připojeny. Nepřekračujte maximální nosnost. Efektivní přípustné zatížení závisí na maximální systémové hmotnosti použitého jízdního kola. Pravidelně kontrolujte tlak vzduchu a dezén pneumatik. Mějte na paměti, že jízda s přívěsem ovlivňuje brzdné vlastnosti jízdního kola a prodlužuje brzdnou dráhu! Připusobte tomu své jízdní chování a ber- te v úvahu také nadměrnou šířku způsobenou přívěsem. V případě potřeby si navčíte jízdu s připojeným vozíkem bez zvířete se srovnatelně těžkým nákladem a věnujte pozornost změnám v řízení obzvláště při projíždění zatáček. Vždy používejte vozík se signálními praporkem. Vozík je vhodný pouze pro přepravu zvířat nebo předmětů, nikoli však pro přepravu dětí.

Připojení vozíku k jízdnímu kolu

Pro připojení přívěšného vozíku k levé straně jízdního kola, prostrčte rámec zamknávací zámeč. Konec tažného zařízení nyní zasuněte do rámu vozíku a připevněte jej sponou click-lock. Pro připojení závěsu vozíku k levé straně jízdního kola, povolte matici náboje zadního kola. U kol s rychloupínacím systémem se závěsovač zcela vytáhne, prostrčí se závěsem vozíku, zasune se do náboje a opět pevně zašroubuje. Bezpodmínečně se ujistěte, že čep závěsu vozíku směřuje ven i dozadu, aby bylo možné připojit oje. Konec tažného zařízení se nyní nasune na čep závěsu vozíku a zajišťí se závlečkou s U-šroubem. Zajištěte závlečku zavřením U-šroubu. Na straně vozíku se ujistěte, že je tažná tyč řádně připojena k rámu a zámeč na spodní straně je řádně zajištěn na svém místě. Nyní nasadte bezpečnostní pásek kolem rámu jízdního kola a uzavřete jej.

Upevnění zvířete

Zvíře by mělo vždy nastupovat a vystupovat zadními dveřmi. Dbejte na to, aby se kolo nepřevrátilo. Zajištěte zvíře pomocí postroje a krátkého vodíka. Vždy jezděte se zavřenými zadními dveřmi a zvířetem na vodíku.

Nikdy nenechávejte zvíře v přívěsném vozíku bez dozoru.

Před zakupem zkontrolujte, zda jsou spojky jízdních kol a přívěšů kompatibilní.

☺ Vejledning

Bemærk venligst: Vær opmærksom på: Gør dit kæledyr forsigtigt fortrolig med produktet før første brug. Dette produkt er ikke egnet til langtid-sophold af kæledyr. Hvis traileren ikke håndteres korrekt, vil garantien bortfalde og skabe unødigt farlige situationer. Traileren er udstyret med reflekser på farsiden og bagsiden. De reflekterende striber hele vejen rundt giver bedre synlighed. Desuden skal der monteres en selvlysende baglygte på venstre bagende. Brug den medfølgende løkke til dette formål. Om nødvendigt kan der også anvendes en anden lygte på højre side. Brug kun anhængerens med anhængertræk og sikkerhedsremmen korrekt fastgjort. Før hver tur skal du sikre dig, at cyklen og anhængerens er korrekt forbundet. Overskrid ikke den maksimale lastkapacitet. Den effektive tilladte belastning afhænger af den maksimale systemvægt for den anvendte cykel. Kontroller regelmæssigt dækkens lufttryk og slidbane. Vær opmærksom på, at kørsel med anhænger påvirker cyklens bremseadferd og forlænger bremselængden! Tilpas din kørselsadferd i overensstemmelse hermed og tag også hensyn til overbredden på grund af anhængerens. Øv dig om nødvendigt i at køre med anhængerens og læg mærke til de dermed forbundne ændringer i styring og kørsel i kurver uden dyret, men med tilsvarende vægt. Brug altid anhængerens med den medfølgende signalvimpel. Anhængerens er kun egnet til transport af dyr eller genstande, men ikke til transport af børn.

Tilslutning af anhængerens til cyklen

For at fastgøre anhængertrækket, som er monteret på venstre side af cyklen, skal du sætte kliklåsen gennem rammen. Enden af anhængertrækket skubbes nu ind i anhængerens ramme og fastgøres med kliklåsens kliklås. For at fastgøre anhængertrækket, som er fastgjort på venstre side af cyklen, skal du løsne møtrikken på baghjulsnævet. For cykler med quick-release-system trækkes gevindstangen helt ud, skubbes gennem anhængertrækket, sættes ind i navet og skrues fast igen. Sørg for, at anhængertrækkets stift peger både udad og bagud, så trækstangen kan tilsluttes. Enden af trækstangen skubbes nu over stiftet på anhængertrækket og fastgøres med U-boltens splittenål. Fastgør kileløsen ved at lukke U-bolten. På anhængerens side skal du sikre dig, at trækstangen er korrekt forbundet til rammen, og at kliklås i bunden er korrekt låst på plads. Læg nu sikkerhedsremmen rundt om cyklens ramme, og luk den.

Fastgørelse af dyret

Dyret skal altid komme ind og ud gennem bagdøren. Sørg for, at cyklen ikke kan vælte. Fastgør dyret ved hjælp af en sele og den korte snor. Kør altid med lukket bagdør og med dyret i snor.

Efterlad aldrig dit kæledyr uden opsyn i anhængerens.

OBS: kontroller i forvejen, om cykel og trailerkobling passer sammen.

☺ Pokyny

Upozornění: Pred prvým použitím jemne oboznám svojho domáceho miláčika s týmto výrobkom. Tento výrobok nie je vhodný na dlhodobé ustajnenie domácich zvierat. Nesprávna manipulácia s prívěsom vedie k strate záruky a k vzniku zbytočne nebezpečných situácií. Prives je vybavený odrazovými sklami vpredu a vzadu. Reflexné pruhy po celom obvode zabezpečujú lepšiu viditeľnosť. Okrem toho musí byť na ľavej zadnej strane prívěsne samosvetelné zadné svetlo. Na tento účel použi prívěsnu slučku. V prípade potreby je možné použiť ďalšie svetlo aj na pravej strane. Prives používaj len s riadne upevněným závěsným zariadením a bezpečnostným popruhom. Pred každou jazdou zkontroluj, či sú bicykel a prives správne pripojené. Nepřekračuj maximálnu nosnosť. Účinné prípustné zaťaženie závisí od maximálnej systémovej hmotnosti použitého bicykla. Pravidelne kontroluj tlak vzduchu a dezén pneumatik. Upozorňujeme, že jazda s prívěsom ovplyvňuje brzdenie bicykla a predlžuje brzdnú dráhu! Prívěs spôsob tomu svoje jazdné správanie a zohľadni aj nadmernú šírku prívěsu. V prípade potreby si navčíte jízdu s prívěsom a všimaj si súvisiace zmeny v riadení a predchádzajúce zákruty bez zvierata, ale s porovnateľnou hmotnosťou. Vždy používaj prives s priloženou signálnou vlnkou. Prives je vhodný len na prepravu zvierat alebo predmetov, ale nie na prepravu detí.

Пріпоєння прівесу к бйкылу

Тераз засаућ конієк тажнэго заріаденя до рáму прівесу. Потом засаућ завчакáвácи зáмок чєз рáм тажнэ заріаденє заістї хо помочоу своркы завчакáвácиєго зáмку. Сконтрoлуј, чї є тажнэ заріаденє спрáвнє прїпојєнє к рáму а чї є завчакáвácи поісткa нa споднєй стрaнє безпечнє заістєнá. Ак чєсчє прїпојїт зáвєснє заріаденє прівесу, котрє є упевнєнє нa лaвєй стрaнє бйкылá, улоvní мaticу нáбожá заднэго колєсá. При бйкылох с рýчлоупнáчїм систємoм сá зáвтoвá тýч úпнє вýtїаһнє, прєстрїч чєз зáвєс прівесу, влoзїт до нáбожá а опáт пєвнє зáскруткujє. Дбaj нa то, абы колїк зáвєсу прівесу смєрoвaл вo дозáду, абы болo можнэ прїпојїт тажнэ заріаденє. Конієк тажнэго заріаденя сá тераз нaсунєнє нa колїк зáвєсу прівесу а заістї сá помочоу U-скруткы. Зaістї зáвчáлку зaтвoрєнїм U-скруткы. Тераз умїєстї нї безпечнoстнý попрух oколo рáму бйкылá а зaтвoр ho.

Забєзпєчєнє звїрятá

Звїря бy мaлo вúдý члáдзáт а вчлáдзáт заднýмї дверáмї. Уїстї сá, жє сá бйкыкєл нє можє прєврáтїт. Звїря заістї помочоу пострoжá а крáткєго водїткá. Вúдý јздї со зaтвoрєнїм заднýмї дверáмї о зvїрятoм нa водїткy.

Нїкды нєнєчáвaj својє звїря в прївєсє бєз дозорy.

Најпрвї сї oвєртє, чї є прївєс вoднý нa бйкыкєл.

UK Інструкції

Звєрнїтє увагу: Пєрєд пєршїм вїкорїстаннєм прїстрoю дáйтє змoгу улюблєнцю нєквaлїфїкoвaнo ознáкoмїтїся їз нїм. Цєй вїрїб нє прїзнaчєнїє для довгoтривaлoгo утрїмaння дoмáшнїх улюблєнцїв. Нєнaлєжнє зaстoсoвaннє прїчєпa прїзвєдє до aнулoвaння гaрaнтїї тa вїнїкнєннє зáвїх нєбезпєчнїх сїтуaцїї. Нa пєрєднїй і заднїй чaстїнaх прїчєпa рoзтaшoвaнї свїтлoвїдбївaчї. Свїтлoвїдбївнї смуги з рїзнїх бoкїв вїрoбу рoблџь їго помїтнїшїм. Крїм тогo, до їго лївoї заднoї чaстїнї пoтрїбно прїкрїпїтї лїхтáр з aвтoмaтїчнїм пїдсвїчувaннєм. Для цoгo скорїстáйтєся пєтлєю, щo вхoдїтє до кoмплєкту пoстaчєння. У рáзї пoтрїбї мoжнa вїкoрїстoвувaтї дoдaткoвїй лїхтáр нa прáвїй чaстїнї вїрoбу. Зaстoсoвуйтє прїчїп тїлкї з прáвїлoм прїєднaння зчїпнїм прїстрoєм і зaпoбїжнїм рємєнєм. Щoрáзу пєрєд пoїздкoю пєрєвїрїтє прáвїлнїстє з'єднaння вєлoсїпєдa тa прїчєпa. Нє пєрєвїшїтє мaксїмaлнo дoпустїмє нaвaнтaжєннє. Фaктїчнє дoпустїмє нaвaнтaжєннє зaлєжїтє вїд мaксїмaлнoї зaгaлнoї мaсї вєлoсїпєдa, щo вїкoрїстoвувєтєся. Рєгулярнo пєрєвїрїтє тїск пoвїтря в шїнaх і прoтєктoрї. Звєрнїтє увагу, щo їздá з прїчєпoм влївaє нa гaлнмвaннє вєлoсїпєдa тa збїлúшє гaлнмївнїй шлџх. Урaхoвуйтє цo oсoблївїстє пїд чaс пєрєсувaння, а тaкoж нє зaбувaйтє прo дoдaткoвy шїрїну трaнспoртнoгo зaсoбу чєрєз нaвїснїстє прїчєпa. У рáзї пoтрїбї зđїснїтє прoбнї пoїздкї з прїчєпoм, у якoму нємáє твaрїнї, aлє рoзмїщєнo вaнтaж спїєвстáвнoї вaгї. Звєрнїтє увагу нa вїдпoвїднї змїнї пїд чaс рyлoвoгo керувaння тa руху нa пoвoрoтaх. Oбoв'язкoвo вїкoрїстoвуйтє нa прїчєпї нaлєжнїй пoпєрєджувaлнїй прaпoрєцє. Прїчїп прїзнaчєнїє лїшє для трaнспoртувaння твaрїн aбo рєчєй. Їго зaбoрoнєнo вїкoрїстoвувaтї для пєрєвєзєння дїтєй.

Прїкрїплєннє прїчєпa до вєлoсїпєдa

Тєпєр прoштoвхнїтє кїнцє бyксїрувaлнoгo прїстрoю в рáму прїчєпa. Пoтїм прoсунутє фїксувaлнy зaстїбку крїзь рáму ї бyксїрувaлнїй прїстрїй тa зaкрїпїтє її зa дoпoмoгoю зaтїснaчá фїксувaлнoї зaстїбкї. Пєрєкoнaйтєся, щo бyксїрувaлнїй прїстрїй з'єднaнїй їз рáмoю нaлєжнїм чїнoм, а фїксувaлнá зaстїбкa знїзу нaдїю зaкрїплєнá. Щoб пїд'єднaтї зчїпнїй прїстрїй до лївoї чaстїнї вєлoсїпєдa, пoслáбтє гáйкy мaтoчїнї заднoгo колєсá. Для вєлoсїпєдa їз швїдкoзнїючїм сїстємoю рїзьбoвїй стрїжєнє пoтрїбно пoвнїстo вїтягнутї, прoштoвхнутї чєрєз зчїпнїй прїстрїй, встaвїтї в мaтoчїну ї щїлнo прїкрутїтї. Пєрєкoнaйтєся, щo штїр зчїпнoгo прїстрoю спрямoвaнo нaзoвнї тa нaзaд, щoб мaтї змoгу пїд'єднaтї бyксїрувaлнїй прїстрїй. Пїслá цoгo кїнцє бyксїрувaлнoгo прїстрoю пoтрїбно нaсунутї нa штїр зчїпнoгo прїстрoю тa зaкрїпїтї зa дoпoмoгoю шплїнтá з U-пoдїбнїм бoлтoм. Зaкрїпїтє шплїнт, зaкрївшї U-пoдїбнїй бoлт. Пїслá цoгo рoзтaшуйтє зaпoбїжнїй рємїнь нaвoлo рáмї вєлoсїпєдa ї зaфїксуєтє їго.

Створєннє безпєчнїх умoв для твaрїнї

Твaрїнa мáє вхoдїтї ї вїхoдїтї лїшє чєрєз заднї двєрцятá. Пєрєкoнaйтєся в тoму, щo вєлoсїпєд нє пєрєкїнєтєся. Зaфїксуєтє твaрїну зa дoпoмoгoю рємєня тa кoрoткoгo пoвїдкá. Пїд чaс їздї заднї двєрцятá мoуть бyтї oбoв'язкoвo зaчїнєнї, а для твaрїнї мáє бyтї зaстoсoвaнїй пoвoдoк.

У жoднoм рáзї нє зaлїшáйтє дoмáшнoгo улюблєнця в прїчєпї бєз нaглáду.

Пєрш нїж прїдбáтї, пєрєвїрїтє смїснїстє зчїпнoгo прїстрoю прїчєпa з вєлoсїпєдoм.

HU Útmutató

Vegy figyelembe: Mielőtt először használná, hagyja, hogy kedvence megismerkedjen a készülékkel. A termék nem alkalmas arra, hogy a háziállatokat hosszú ideig abban tartsa. Az utánfutó nem megfelelő kezelése a garancia elvesztésével jár, és szüksegtelenül veszélyes helyzeteket teremt. Az utánfutó elöl és hátul is fényvisszaverővel van felszerelve. Az egységet körülölelő fényvisszaverő csíkok jobb láthatóságot biztosítanak. Ezenkívül a bal hátsó oldalra egy önállóan világító hátsó lámpát kell felszerelni. Használja az erre a célra szolgáló rögzítőhurkot. Szükség esetén egy másik lámpa is használható a jobb oldalon. Az utánfutót csak megfelelően rögzített vonóhoroggal és biztonsági hevederrel használja. Minden utazás előtt győződjön meg arról, hogy a kerékpár és az utánfutó megfelelően össze van-e kötve. Ne lépje túl a maximális terhelhetőséget. A tényleges megengedett terhelés a használt kerékpár maximális össztömegétől függ. Rendszeresen ellenőrizze a gumibroncsok légnymóását és futófelületét. Kérjük, vegye figyelembe, hogy az utánfutóval való közlekedés befolyásolja a kerékpár fékezéséi viselkedését, és növeli a fékutat! Ennek megfelelően kerékpáron, és vegye figyelembe az utánfutó miatt keletkező nagyobb szélességet is. Ha szükséges, gyakorolja az utánfutóval való kerékpározást, és gyakorolja a kormányzást és a kanyarodást állat nélkül, de hasonló súllyal. Az utánfutót mindig a hozzá tartozó jelzőszálzóval együtt használja. Az utánfutó csak állatok vagy tárgyak szállítására alkalmas, gyermekek szállítására nem.

Az utánfutó csatlakoztatása a kerékpárhoz

Tolja be a vonórúd végét a pótkocsi vázába. Ezután tolja át a bekattintható zárat a vázon és a vonórúdat, majd rögzítse a bekattintható zár kapcsával. Győződjön meg arról, hogy a vonórúd megfelelően csatlakozik a vázhoz, és az alján lévő bekattintható zár biztonságosan rögzül. A kerékpár bal oldalára erősített vonóhorog rögzítéséhez lazítsa meg a hátsó kerékagy anuját. Gyorskioldó rendszerrel szerelt kerékpárok esetében a menetes rúd teljesen ki kell húzni, átnyomni a vonóhorogon, belleszteni a kerékagyba, majd ismét meghúzni a csavart. Feltétlenül győződjön meg arról, hogy a vonórúd csapja kifelé és hátrafelé néz, hogy a vonóhorog csatlakoztatható legyen. A vonórúd végét csúsztassa át a vonóhorog csapján, majd rögzítse az U-csavaros sasszeggel. Az U-csavar lezárásával rögzítse a sasszeget. Helyezze a biztonsági hevedert a kerékpár váza köré, és zárja le.

Az állat rögzítése

Az állatnak mindig a hátsó ajtón keresztül kell be- és kiszállnia. Győződjön meg arról, hogy a kerékpár nem borulhat fel. Rögzítse az állatot a háms és a rövid póráz segítségével. Mindig zárt hátsó ajtóval és az állatot pórázon tartva kerékpáron.

Soha ne hagyja a háziállatot felügyelet nélkül az utánfutóban.

Kérjük, vásárlás előtt ellenőrizze, hogy a kerékpár és a pótkocsi csatlakozója kompatibilis-e.

