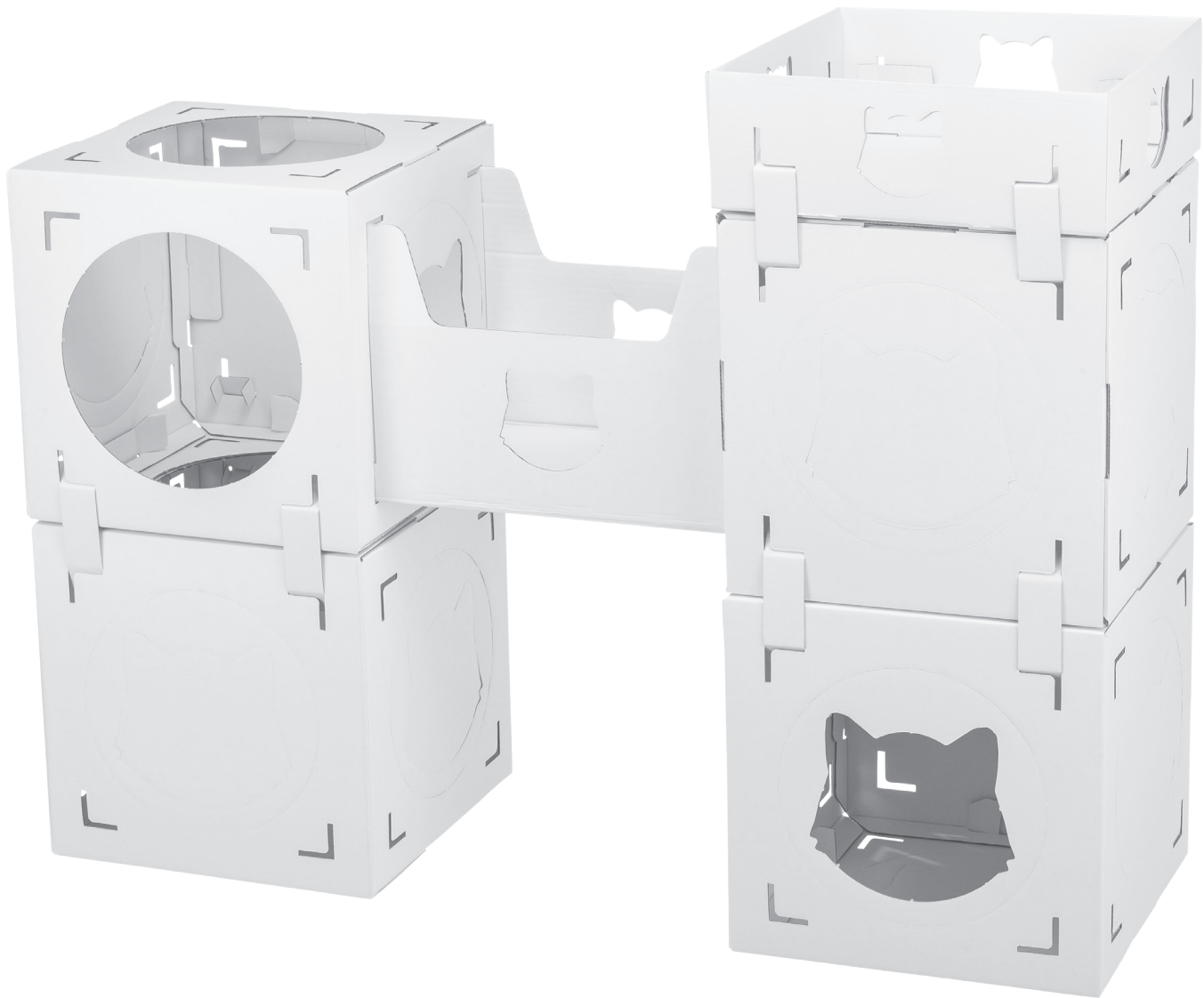
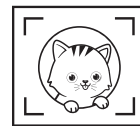


# TRIXIE



## Anleitung



**KittyPits®**

ⓔⓃ Instructions

ⓕⓗ Instructions

ⓃⓁ Instructies

ⓔⓣ Istruzioni

ⓈⓋ Instruktioner

ⓔⓈ Instrucciones

ⓕⓞ Инструкция

ⓕⓣ Instruções

ⓕⓁ Instrukcja

ⓕⓈ Instrukce

ⓔⓐ Vejledning

ⓕⓀ Návod na obsluhu

ⓕⓀ Посібник з експлуатаці

ⓕⓞ Használati útmutató

#48060



(DE)

Aus Sicherheitsgründen nicht zu hoch bauen (Empfehlung: maximal 4 Kartons). Das Loch auf der Oberseite eines Kartons sollte immer vollständig ausgedrückt sein. Alternativ Würfel so drehen, dass die vollständig geschlossene Seite oben ist. Eine angestanzte, aber noch verschlossene Seite niemals nach oben ausrichten.

(EN)

Do not build too high for safety reasons (recommendation: 4 boxes max.). The hole at the top of a box should always be pressed out completely. Alternatively, turn the cubes so that the completely closed side faces up. Never turn a cube with a pre-cut but still closed side up.

(FR)

Ne construisez pas trop haut pour des raisons de sécurité (recommandation : 4 boîtes maximum). Le trou du haut d'une boîte doit toujours être complètement enfoncé. Sinon, tournez les cubes de manière à ce que la face complètement fermée soit tournée vers le haut. Ne retournez jamais un cube dont la face prédécoupée mais encore fermée est tournée vers le haut.

(NL)

Uit veiligheidsoogpunt niet te hoog bouwen (aanbeveling: maximaal 4 dozen). Het gat aan de bovenkant van een doos moet er altijd volledig uitgedrukt zijn. Keuzemogelijkheid kan de dobbelsteen ook zo gedraaid worden dat de gesloten zijde bovenaan zit. Een ingestanste, maar nog gesloten kant nooit naar boven keren.

(IT)

Non realizzare strutture troppo alte per motivi di sicurezza (raccomandazione: massimo 4 cubi). Il foro nella parte superiore del cubo deve sempre essere chiuso completamente. In alternativa, girare i cubi in modo che il lato completamente chiuso sia rivolto verso l'alto. Non girare mai un cubo con un lato pretagliato ma ancora chiuso verso l'alto.

(SV)

Av säkerhetsskäl, bygg inte för högt (rekommendation: högst 4 boxar). Hålet i boxens övre del ska alltid tryckas ut helt och hållet. Alternativt vänd kuberna så att de helt stängda sidorna vetter uppåt. En kub med en förklippt men fortfarande stängd sida får aldrig vändas uppåt.

(ES)

No construya demasiado alto por razones de seguridad (recomendación: 4 cajas como máximo). El agujero de la parte superior de una caja debe estar siempre completamente presionado. Alternativamente, gire los cubos de modo que el lado completamente cerrado quede hacia arriba. Nunca gires un cubo con la cara precortada pero aún cerrada hacia arriba.

(RU)

В целях безопасности не стройте слишком высокие конструкции (рекомендация: не более 4 коробок). Отверстие в верхней части картонной коробки всегда должно быть полностью выдавлено. В качестве альтернативы поверните кубик так, чтобы полностью закрытая сторона была сверху. Никогда не выравнивайте пробитую, но все еще закрытую сторону по верху.

(PT)

Por razões de segurança, não construir demasiado alto (recomendação: máximo 4 caixas). O buraco no topo de uma caixa de cartão deve ser sempre completamente espremido. Em alternativa, rodar o cubo de modo a que o lado totalmente fechado fique no topo. Nunca alinhar um lado perfurado, mas ainda assim fechado, com a parte superior.

(PL)

Ze względów bezpieczeństwa nie buduj zbyt wysoko (zalecane: maks. 4 pudła). Otwór w górnej części pudełka powinien być zawsze całkowicie wypchnięty. Ewentualnie obróć kostki tak, aby całkowicie zamknięta strona była skierowana do góry. Nigdy nie odwracaj kostki naciętą, ale wciąż zamkniętą stroną do góry.

(CS)

Z bezpečnostních důvodů nestavte na příliš vysoko (doporučení: max. 4 boxy). Otvor v horní části krabice by měl být vždy zcela vytlačen. Případně kostky otočte tak, aby zcela uzavřená strana směřovala nahoru. Nikdy neotáčejte kostku s předřezanou, ale stále uzavřenou stranou nahoru.

(DA)

Byg ikke for højt af sikkerhedshensyn (anbefaling: maks. 4 kasser). Hullet i toppen af en kasse skal altid trykkes helt ud. Alternativt kan terningerne vendes, så den helt lukkede side vender opad. Vend aldrig en terning med en forudskåret, men stadig lukket side opad.

(SK)

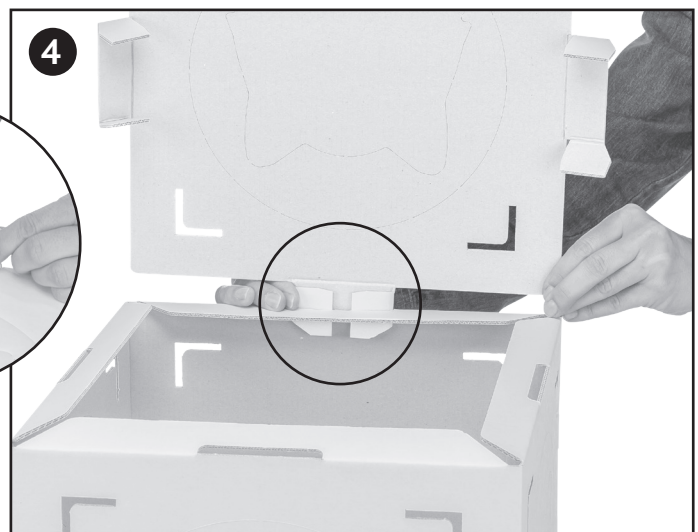
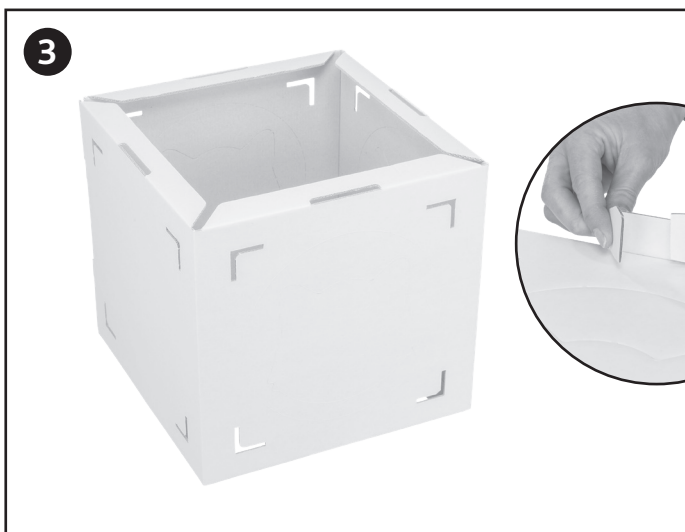
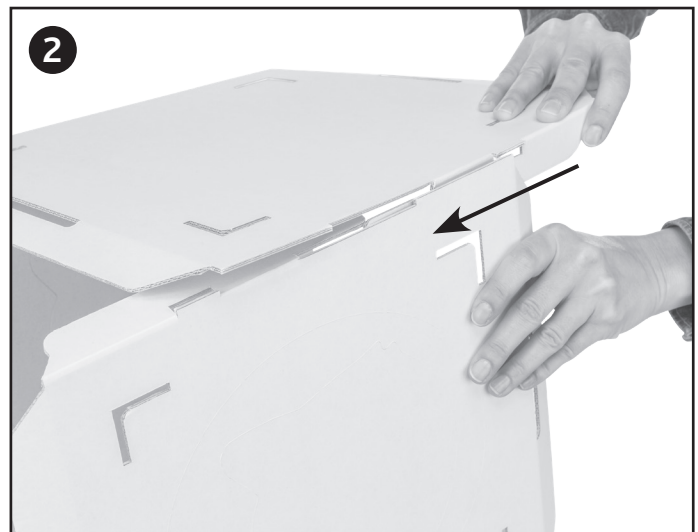
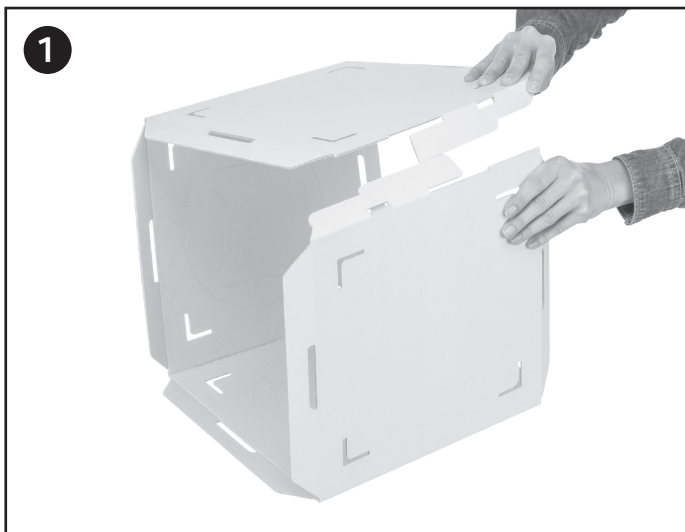
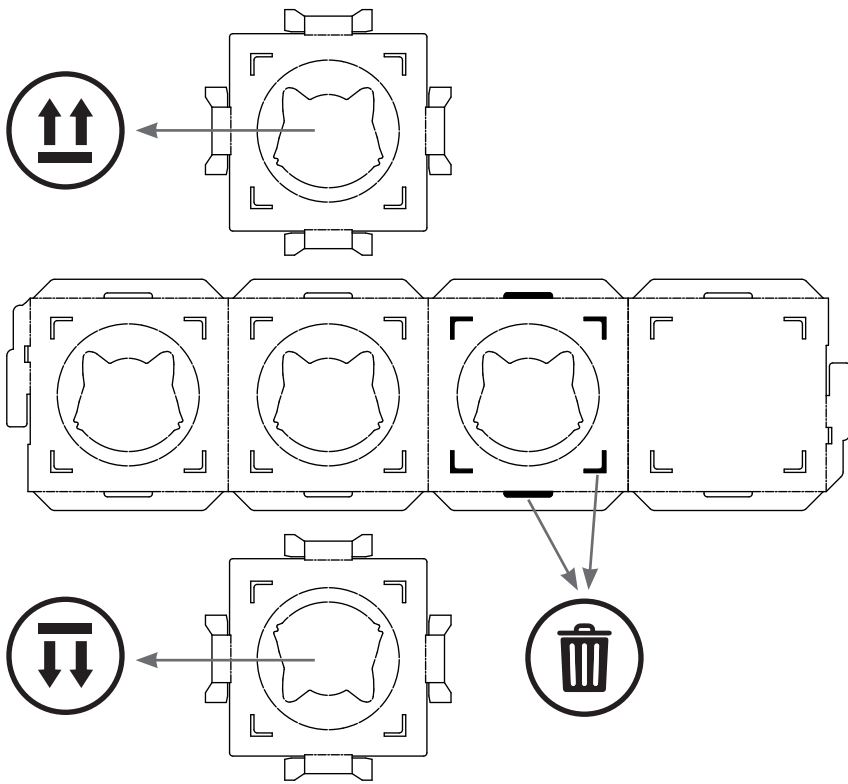
Z bezpečnostných dôvodov nestavajte príliš do výšky (odporúčanie: maximálne 4 kartóny). Otvor na vrchnej strane kartónu by mal byť vždy úplne vytlačený. Prípadne kocky otočte tak, že úplne zatvorená strana je na vrchu. Vytlačenú, ale ešte zatvorenú stranu nikdy nevyrovnávajte smerom nahor.

(UK)

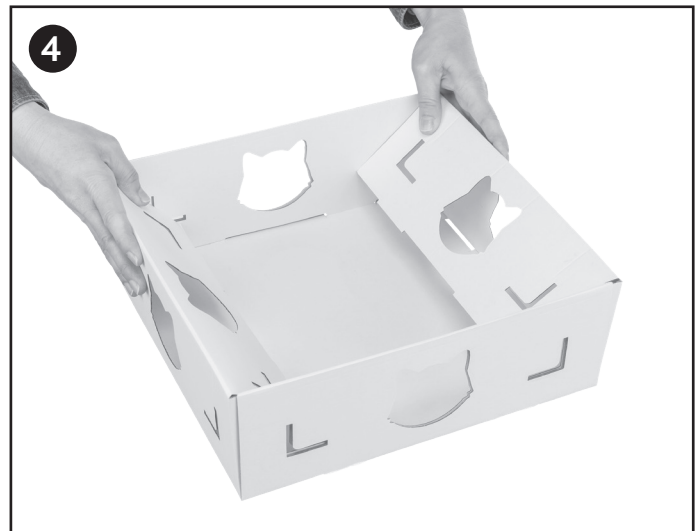
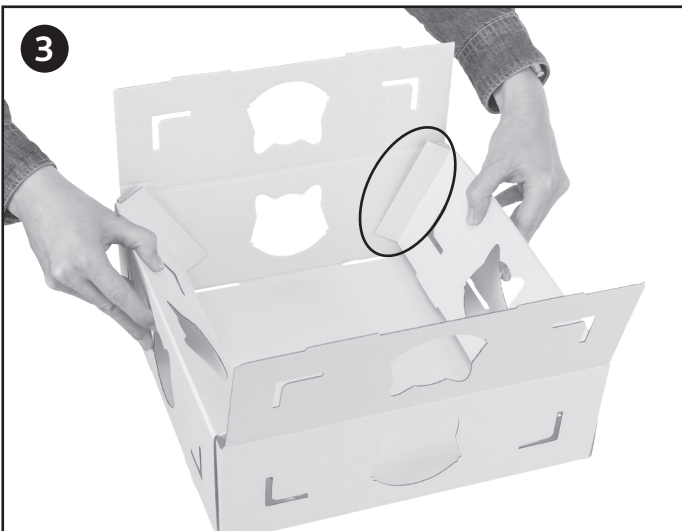
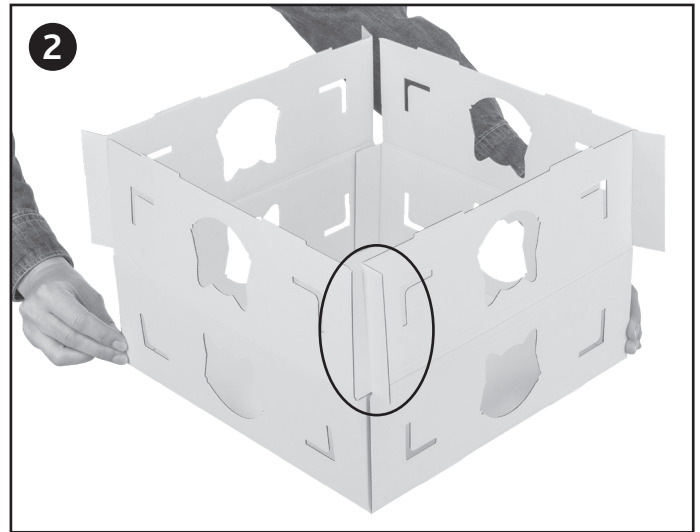
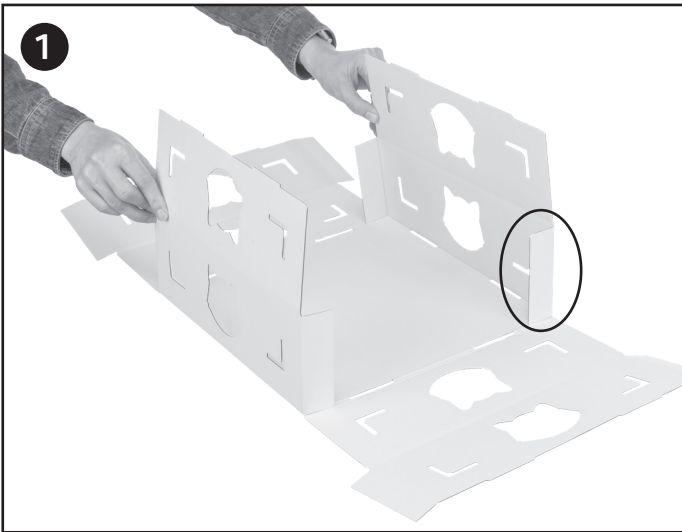
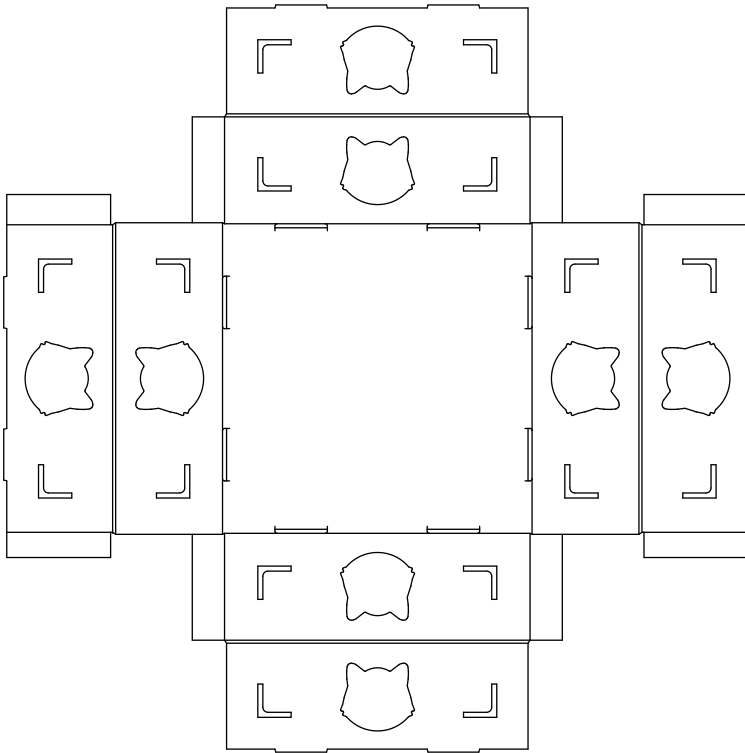
З міркувань безпеки не встановлюйте занадто високо (рекомендація: максимум 4 коробки). Отвір у верхній частині коробки завжди повинен бути повністю видавлений. Або ж переверніть кубик так, щоб повністю закрыта сторона була зверху. Ніколи не встановлюйте продавлену, але все ще закрыту сторону догори.

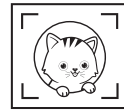
(HU)

Biztonsági okokból ne építsd túl magasra (ajánlás: maximum 4 doboz). A doboz tetején lévő lyukat mindig teljesen ki kell nyomni. Alternatív megoldásként fordítsd el a kockát úgy, hogy a teljesen zárt oldala legyen felfelé. Ne nézzen felfelé a kivágott, de zárt oldala.

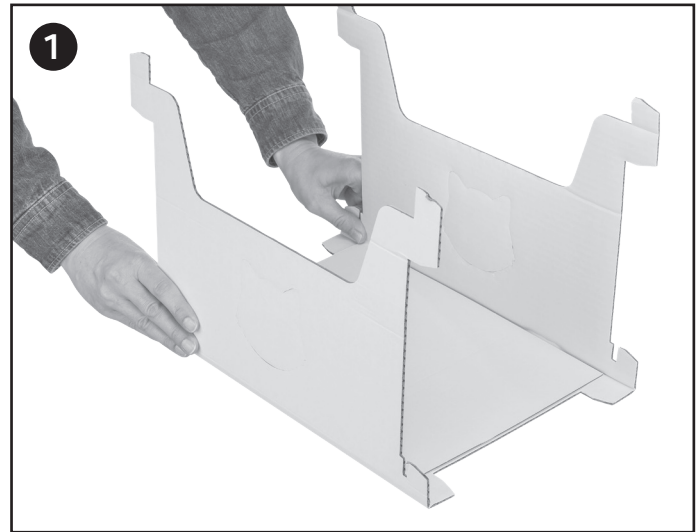
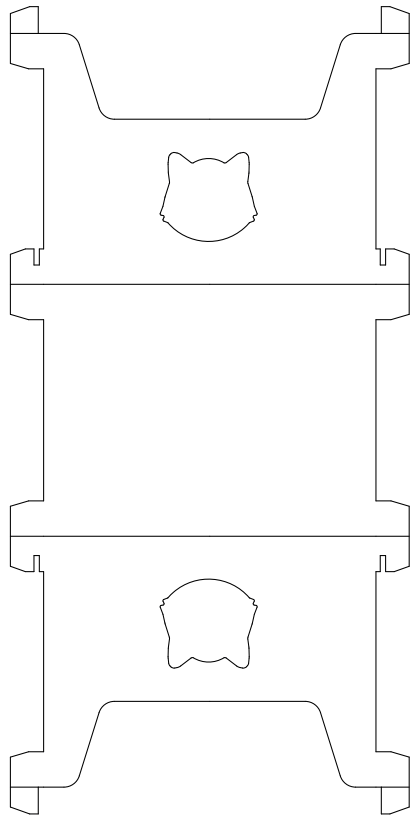


# TRIXIE





KittyPits®



2



4

