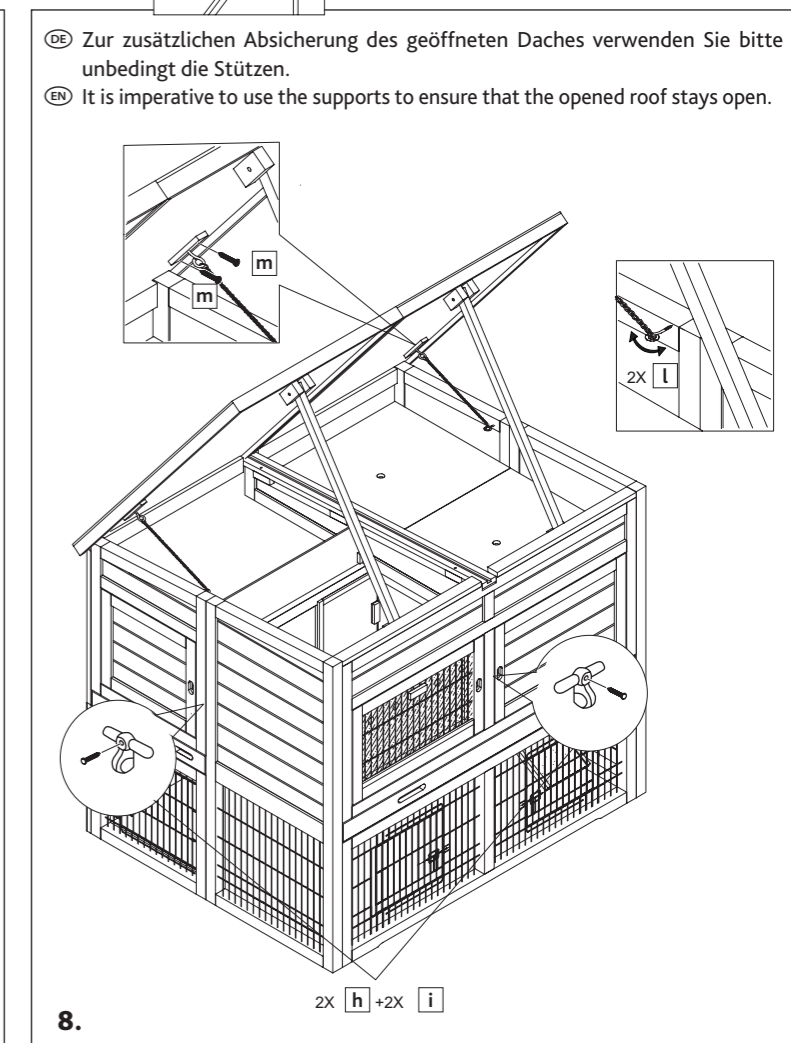
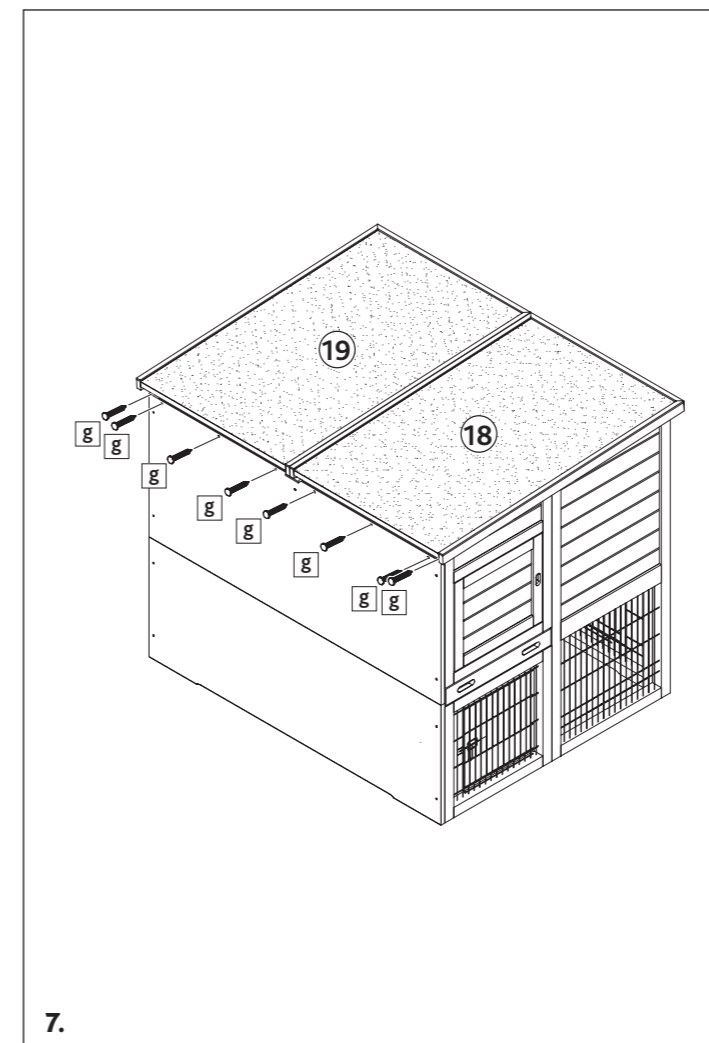
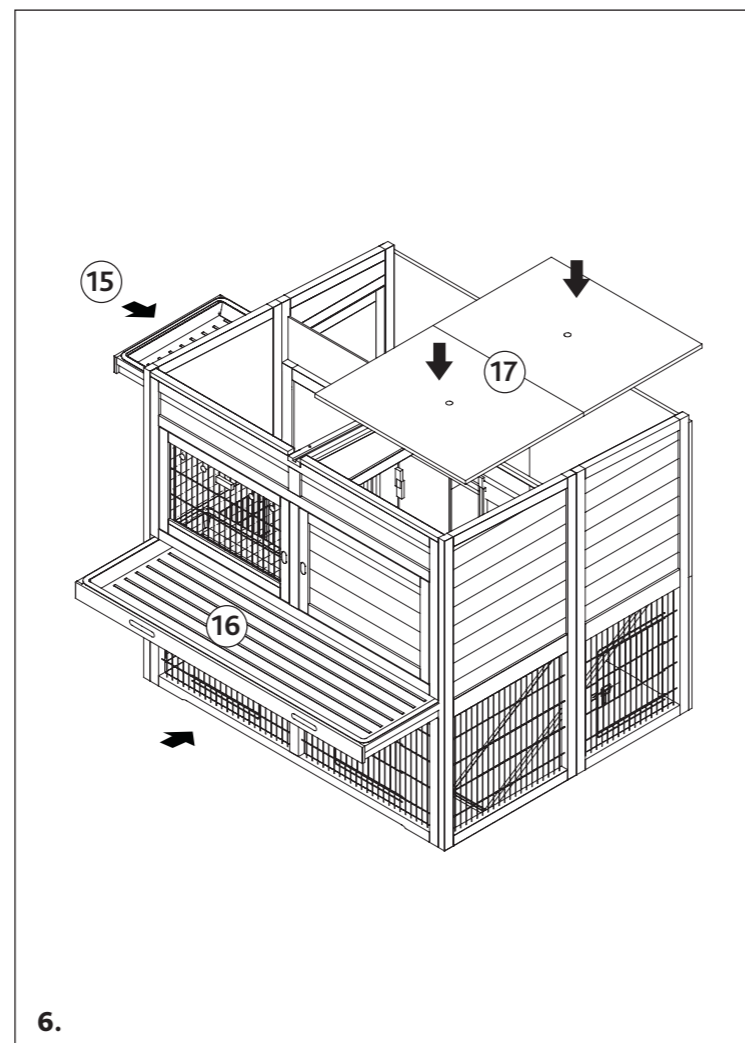
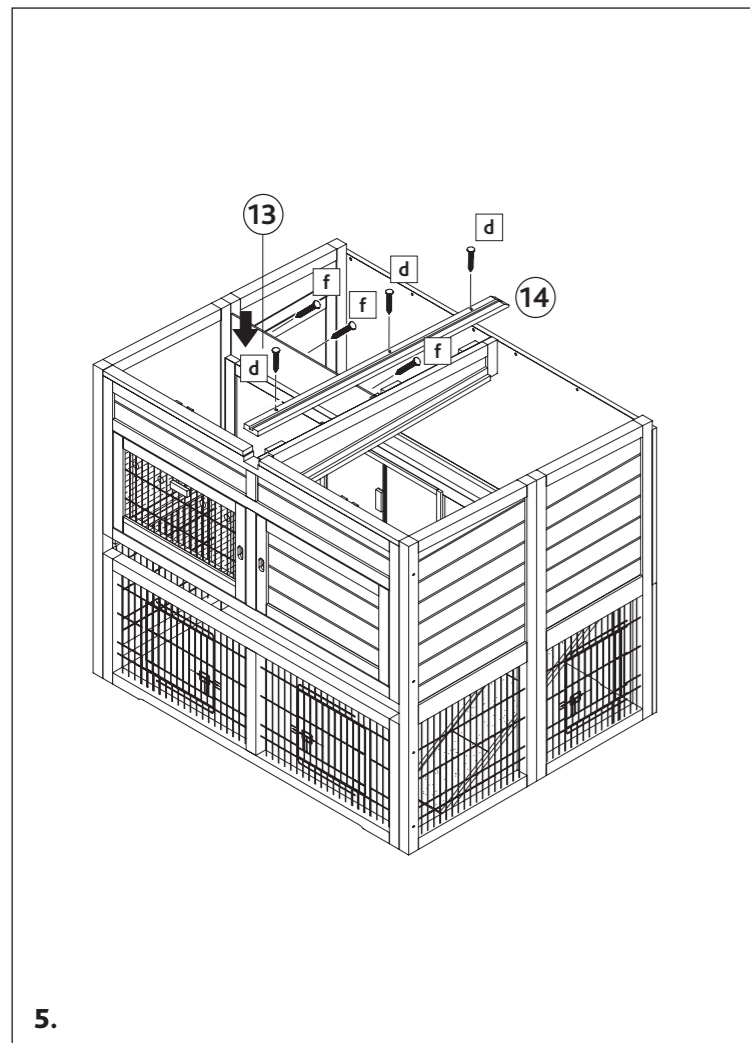
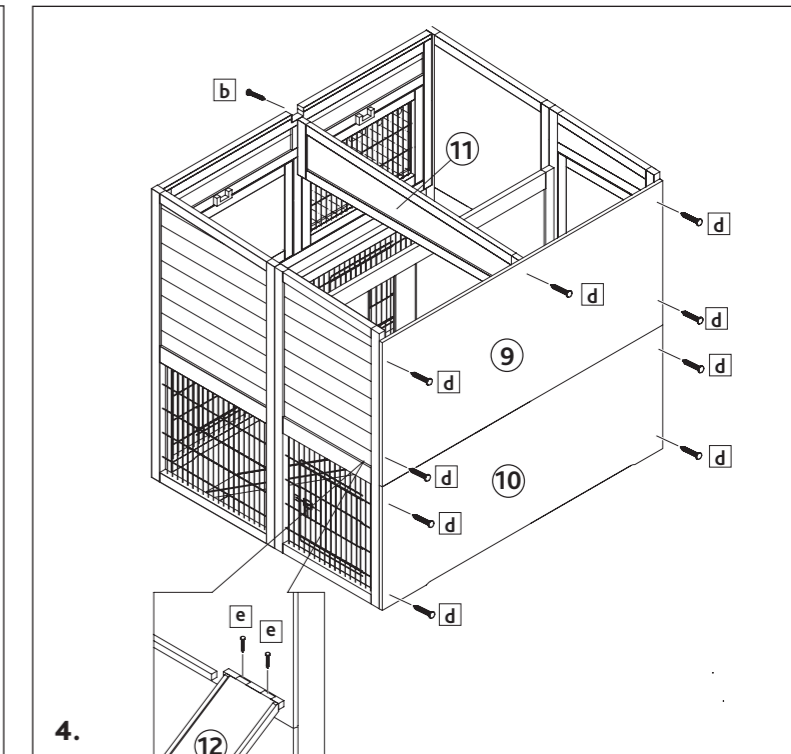
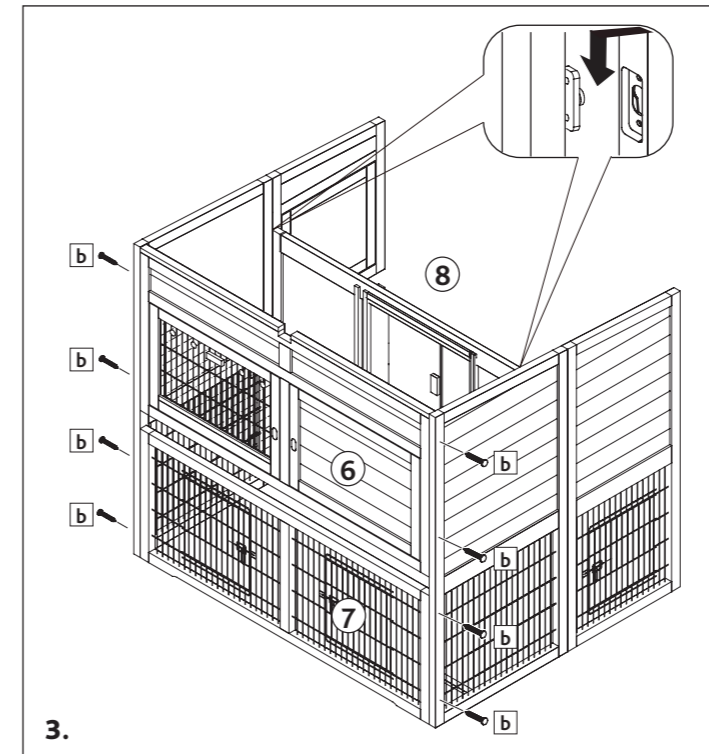
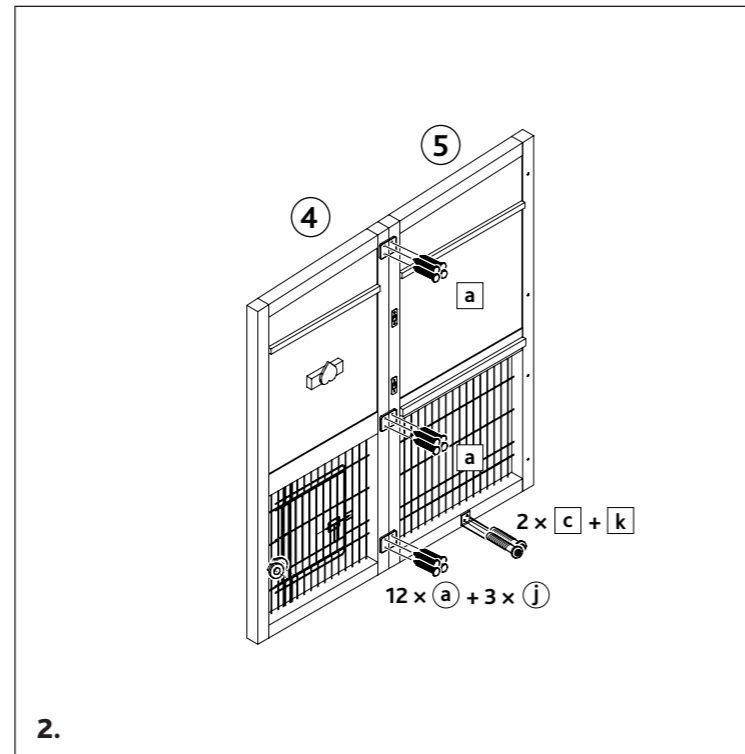
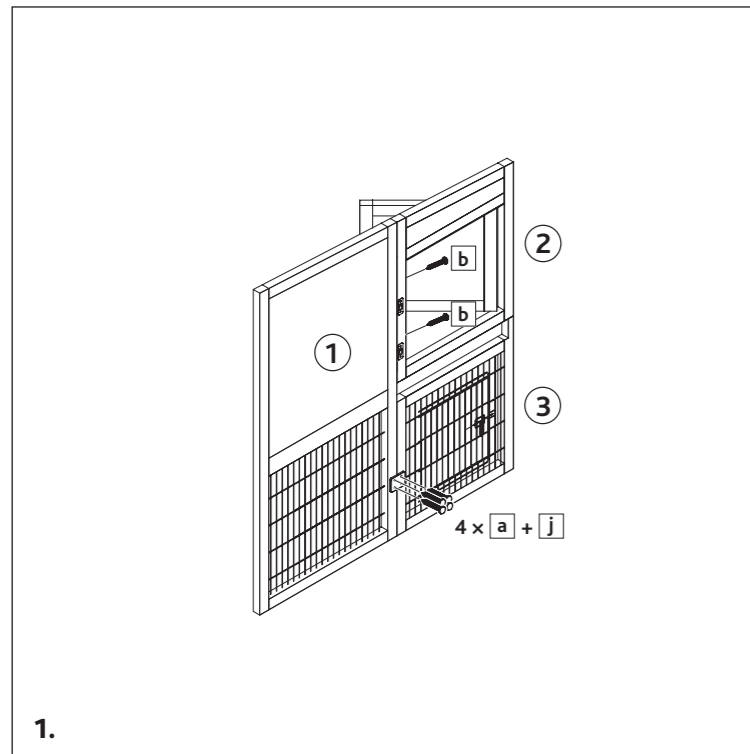


| Pos. Nr. / Pos. No. | Bezeichnung / Description | Abmessung in mm / Measurement in mm | Anzahl / Quantity | Art. Nr. / Item No. | Karton. Nr. / Carton No. |
|---------------------|---|-------------------------------------|-------------------|---------------------|--------------------------|
| 1 | Seitenteil, links, vorne Left side panel, front | 462 x 965 x 45 | 1 | 62409-10 | 3 |
| 2 | Seitenteil, links, oben, hinten Left side panel, top, back | 424 x 487 x 35 | 1 | 62409-11 | 3 |
| 3 | Seitenteil, links, unten, hinten Left side panel, bottom, back | 418 x 391 x 35 | 1 | 62409-12 | 3 |
| 4 | Seitenteil, rechts, vorne Right side panel, front | 462 x 965 x 45 | 1 | 62409-15 | 3 |
| 5 | Seitenteil, rechts, hinten Right side panel, back | 418 x 941 x 53 | 1 | 62409-16 | 3 |
| 6 | Vorderteil, Haus, oben Front panel, house, top | 1082 x 509 x 60 | 1 | 62409-20 | 2 |
| 7 | Vorderteil, Haus, unten Front panel, house, bottom | 1082 x 391 x 35 | 1 | 62409-21 | 2 |
| 8 | Trennwand mit Schiebetür Partition with slide door | 1070 x 370 x 48 | 1 | 62409-30 | 2 |
| 9 | Rückwand, oben Back wall, top | 1140 x 485 x 30 | 1 | 62409-31 | 2 |
| 10 | Rückwand, unten Back wall, bottom | 1140 x 405 x 15 | 1 | 62409-32 | 2 |
| 11 | Verbindungsrahmen, oben Connecting frame, top | 845 x 153 x 50 | 1 | 62409-33 | 2 |
| 12 | Rampe Ramp | 832 x 155 x 16 | 1 | 62409-34 | 1 |
| 13 | Trennwand, oben Upper division wall | 522 x 145 x 5 | 1 | 62409-35 | 1 |
| 14 | Regenrinne Water groove | 908 x 50 x 21 | 1 | 62409-36 | 2 |
| 15 | Ausziehbare Bodenwanne, Seite Drawer with plastic inlay, side | 940 x 413 x 56 | 1 | 62409-40 | 3 |
| 16 | Ausziehbare Bodenwanne, vorne Drawer with plastic inlay, front | 1065 x 441 x 56 | 1 | 62409-41 | 2 |
| 17 | Zwischenboden Mid floor | 522 x 420 x 9 | 2 | 62409-37 | 1 |
| 18 | Dachplatte, rechts Roof plate, right | 943 x 595 x 66 | 1 | 62409-50 | 1 |
| 19 | Dachplatte, links Roof plate, left | 943 x 595 x 66 | 1 | 62409-51 | 1 |

| Pos. Nr. / Pos. No. | Bezeichnung / Description | Abmessung in mm / Measurement in mm | Anzahl / Quantity | Art. Nr. / Item No. | Karton. Nr. / Carton No. |
|---------------------|--|-------------------------------------|-------------------|---------------------|--------------------------|
| A | Senkkopfschraube, schwarz Countersunk screw, black | Ø3,5 x 20 | 16+1 | | |
| B | Senkkopfschraube Countersunk screw | Ø3,5 x 60 | 11+1 | | |
| C | Maschinenschraube mit Mutter Machine Screw with nut | M4 x 35 | 2+1 | | |
| D | Senkkopfschraube Countersunk screw | Ø3,5 x 35 | 12+1 | | |
| E | Senkkopfschraube, schwarz Countersunk screw, black | Ø3 x 16 | 2+1 | | |
| F | Senkkopfschraube Countersunk screw | Ø3,5 x 20 | 3+1 | | |
| G | Senkkopfschraube Countersunk screw | Ø3,5 x 25 | 8+1 | | |
| H | Verschlussriegel Locking bolt | | 2 | | |
| I | Senkkopfschraube Countersunk screw | Ø3 x 25 | 2+1 | | |
| J | Verbindungsbleche Connection plates | 55 x 45 x 1,5 | 4 | | |
| K | Metallhalter Metal fixation | 163 x 30 x 30 | 1 | | |
| L | Metallketten Metal Chain | 350 | 2 | | |
| M | Senkkopf Countersunk | Ø3 x 22 | 4+1 | | |

62409-60 2

(DE) Sie finden eine französische und italienische Anleitung unter der jeweiligen Artikel-Nummer auf www.trixie.de.
 (EN) Please find instructions in French and Italian under the corresponding item number at www.trixie.de.
 (FR) Vous trouverez les informations détaillées en français et en italien à chaque référence d'article, sur notre site www.trixie.fr.
 (IT) Le istruzioni in italiano e francese sono disponibili selezionando il codice dell'articolo sul nostro sito www.trixie.it.



DE Zur zusätzlichen Absicherung des geöffneten Daches verwenden Sie bitte unbedingt die Stützen.
EN It is imperative to use the supports to ensure that the opened roof stays open.