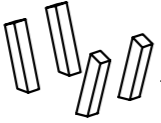
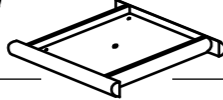
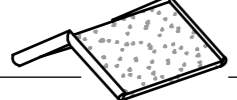

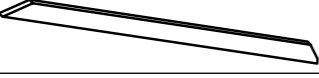








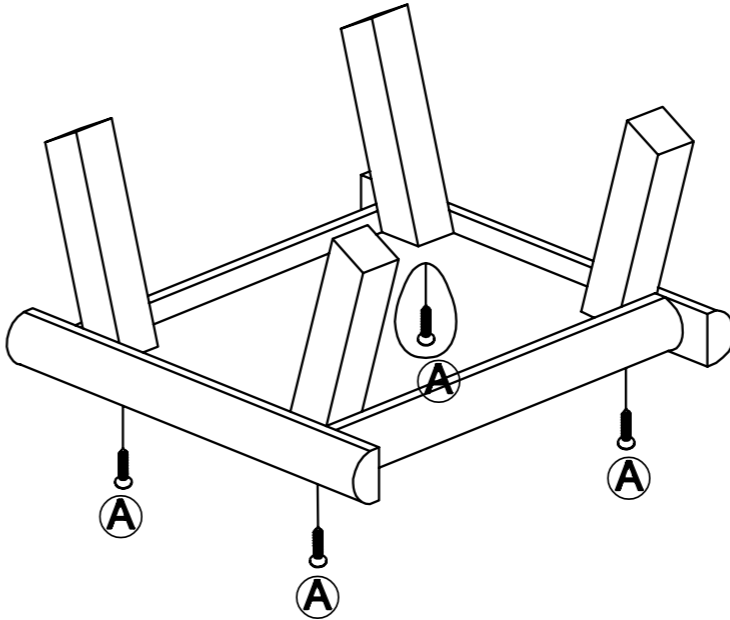
Pos.	Beschreibung Description	Maße Measurement	Anzahl Quantity	Art.-Nr. Item
1	Eckpfeiler Corner pillars		4	5570-20
2	Bodenplatte Bottom plate		1	5570-10
3	Dach Roof		1	5570-30
4	Dachfirst Roof ridge		1	5570-40
5	Beine Legs		3	5570-50
6	Stamm Trunk		1	5570-51
7	Verstärkung (2-tlg.) Brace (2-parts)		1	5570-52

Pos.	Beschreibung Description	Größe Size	Anzahl Quantity	Art.-Nr. Item
A	Senkkopfschraube Countersunk screw		ø 3,5 x 35 mm	12+1
B	Senkkopfschraube Countersunk screw		ø 3,5 x 50 mm	3+1
C	Senkkopfschraube Countersunk screw		ø 3 x 20 mm	4+1
D	Senkkopfschraube Countersunk screw		ø 3,5 x 25 mm	3+1

5570-60

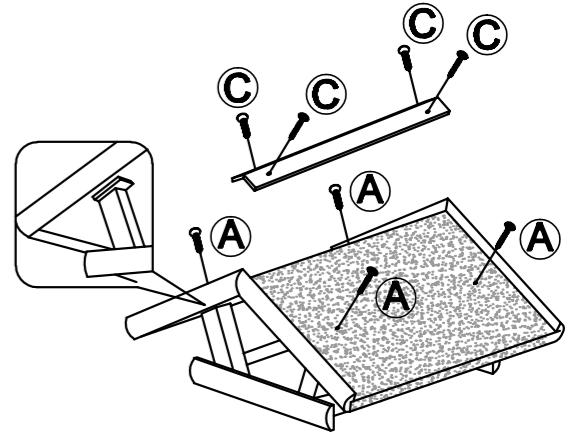
DE Sie finden eine französische und italienische Anleitung unter der jeweiligen Artikel-Nummer auf www.trixie.de.
 EL Please find instructions in French and Italian under the corresponding item number at www.trixie.de.
 FR Vous trouverez les informations détaillées en français et en italien à chaque référence d'article, sur notre site www.trixie.fr.
 IT Le istruzioni in italiano e francese sono disponibili selezionando il codice dell'articolo sul nostro sito www.trixie.it.

DE Verschrauben Sie die Eckpfeiler (kurze Seite nach außen) mit der Bodenplatte.
 EL Screw the corner pillars (short side outwards) with the bottom plate.



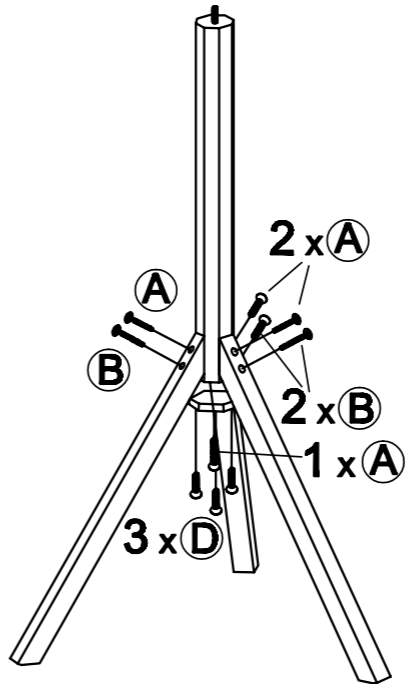
1.

DE Befestigen Sie das Dach an den Eckpfeilern und verschrauben Sie den Dachfirst.
 EL Fix the roof to the corner pillars and screw the ridge.



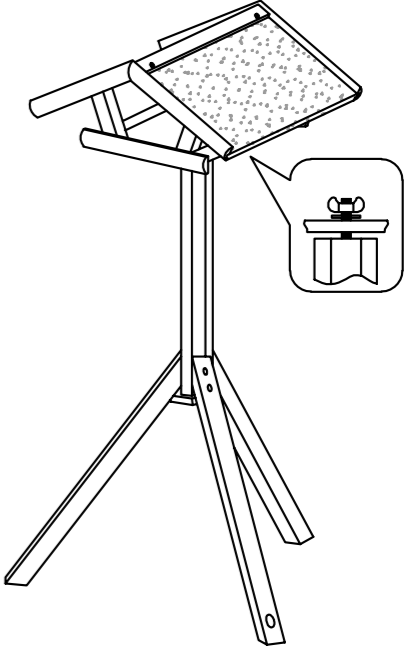
2.

DE Befestigen Sie die Beine am Stamm und stabilisieren Sie diese mit der Verstärkung.
 EL Attach the feet to the stand and stabilise it with the brace.



3.

DE Setzen Sie das zusammengeschaubte Haus auf den Stamm und fixieren Sie es mit der Flügelschraube.
 EL Put the completed house on the stand and fix it with the wing bolt.



4.