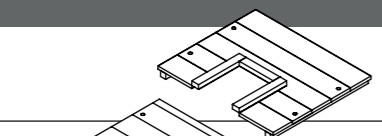
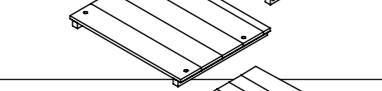


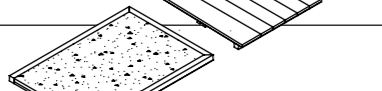
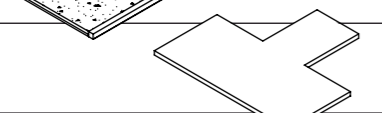
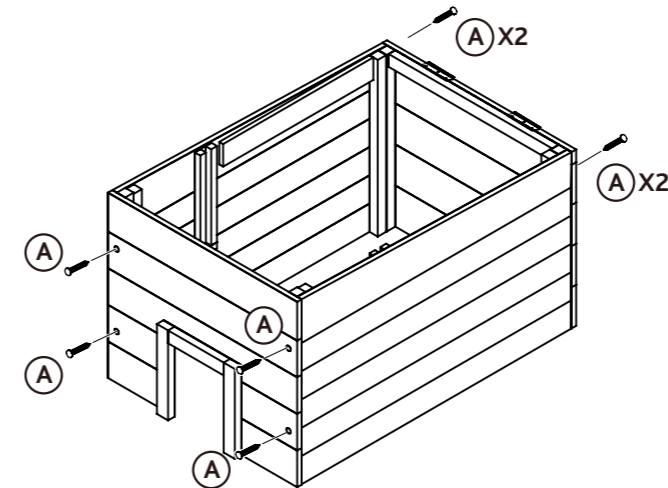


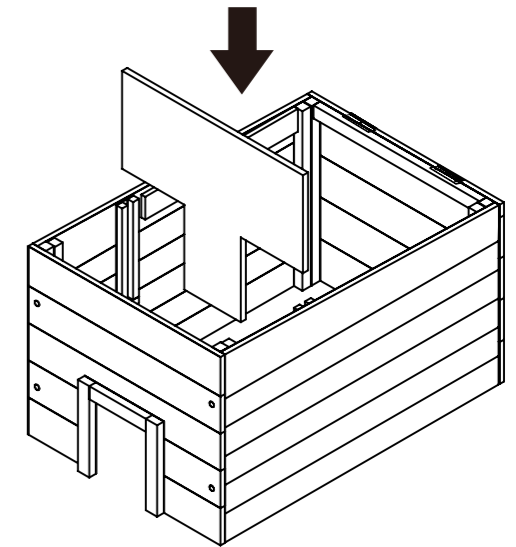
Pos.	Beschreibung Description	Maße Measurement	Anzahl Quantity	Art.-Nr. Item	
1	Vorderteil mit Eingang Front part with entrance		340 x 289 x 33 mm	1	59602-10
2	Rückwand Back wall		340 x 264 x 23 mm	1	59602-20
3	Seitenteil, links Side panel, left		484 x 288 x 23 mm	1	59602-30
4	Seitenteil, rechts Side panel, right		484 x 288 x 23 mm	1	59602-30
5	Dach Roof		370 x 530 x 30 mm	1	59602-40
6	Trennwand Partition		320 x 280 x 9 mm	1	59602-50

- (DE) Befestigen Sie die Vorder- und Rückwände mit Hilfe der Schrauben A an den Seitenteilen.  
 (EN) Attach the front and back panels to the side panels with the help of the screws A.



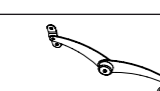
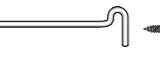


1.

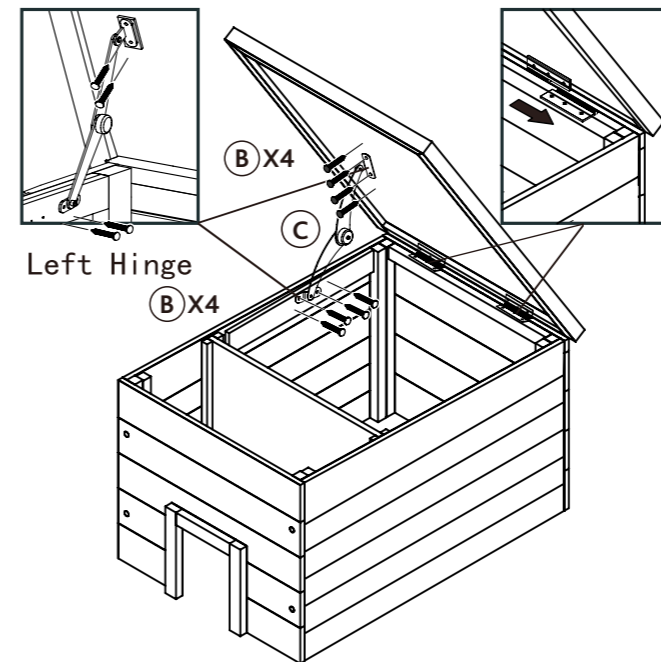
- (DE) Setzen Sie die Trennwand ein.  
 (EN) Insert the partition.



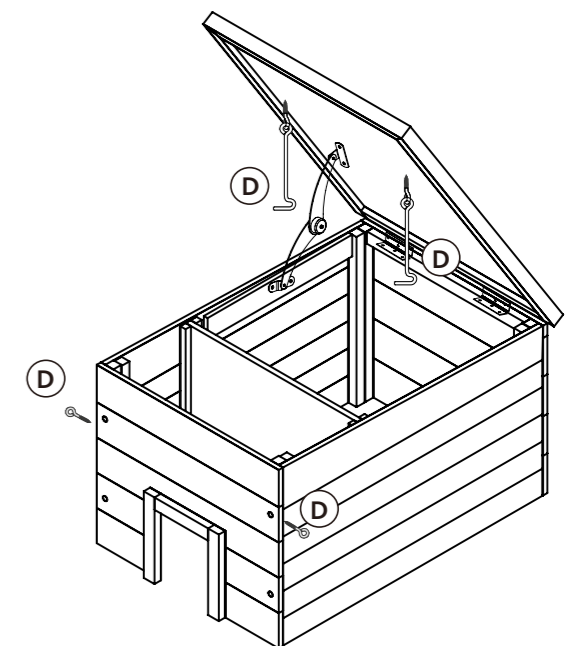
2.

Pos.	Beschreibung Description	Maße Measurement	Anzahl Quantity	Art.-Nr. Item	
A	Senkkopfschraube Countersunk screw		ø 3,0 x 34 mm	8+1	59602-60
B	Senkkopfschraube Countersunk screw		ø 3,0 x 14 mm	8+1	
C			1	59602-70	
D			2	59602-80	

- (DE) Montieren Sie nun das Dach mit den Schrauben B.  
 (EN) Attach the roof with the help of the screws B.



3.



4.

- (DE) Sie finden eine französische und italienische Anleitung unter der jeweiligen Artikel-Nummer auf [www.trixie.de](http://www.trixie.de).  
 (EN) Please find instructions in French and Italian under the corresponding item number at [www.trixie.de](http://www.trixie.de).  
 (FR) Vous trouverez les informations détaillées en français et en italien à chaque référence d'article, sur notre site [www.trixie.fr](http://www.trixie.fr).  
 (IT) Le istruzioni in italiano e francese sono disponibili selezionando il codice dell'articolo sul nostro sito [www.trixie.it](http://www.trixie.it).