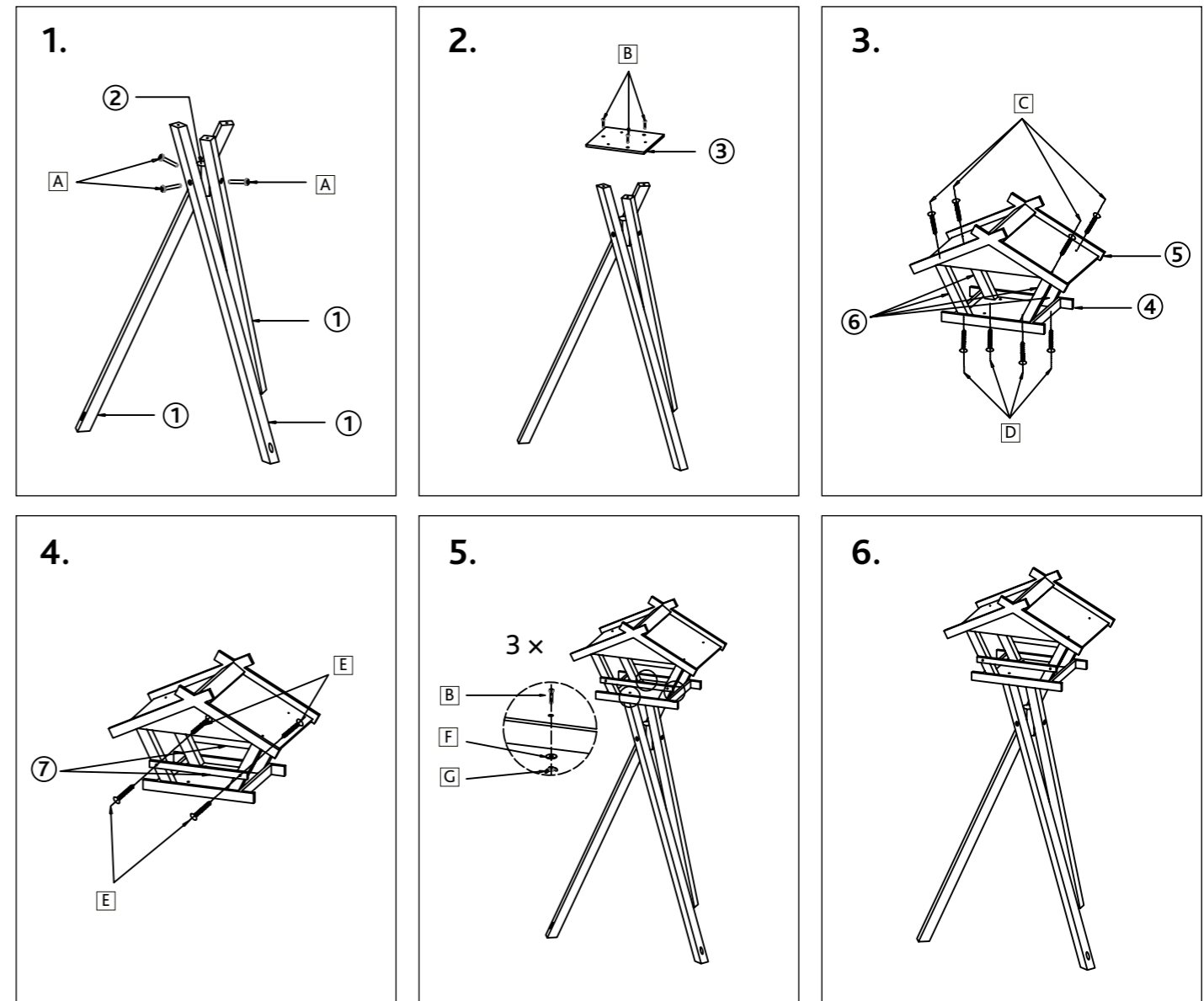


| Art.-Nr. / Item No. | Bezeichnung / Description | Maße / Measurement | Höhe / Height | Farbe / Colour |
|---------------------|--|---------------------|---------------|----------------|
| 55816 | Natura Futterhaus mit Ständer, Kiefernholz Natura feeding house with stand, pine wood | 52 × 34,5 × 33,5 cm | 1,34 m | braun / brown |

| Pos. Nr. / Pos. No. | Bezeichnung / Description | Maße in mm / Measurement in mm | Anzahl / Quantity | Art. Nr. / Item No. |
|---------------------|--|--------------------------------|-------------------|---------------------|
| Pos. 1 | Standbein / Stand | 35 × 1100 × 35 | 3 | 55816-50 |
| Pos. 2 | Zwischenstück / Connecting piece | 50 × 100 × 45 | 1 | 55816-51 |
| Pos. 3 | Verbindungsplatte / Connecting board | 230 × 10 × 210 | 1 | 55816-52 |
| Pos. 4 | Bodenplatte / Bottom plate | 340 × 30 × 260 | 1 | 55816-10 |
| Pos. 5 | Dach / Roof | 520 × 175 × 330 | 1 | 55816-30 |
| Pos. 6 | Eckpfeiler / Corner posts | 30 × 210 × 30 | 4 | 55816-20 |
| Pos. 7 | Querstreben für Giebelseiten / Cross braces for gable ends | 300 × 15 × 10 | 2 | 55816-22 |
| Pos. A | Bolzenschraube / Bolt screw | M6 × 50 | 3 | 55816-60 |
| Pos. B | Bolzenschraube / Bolt screw | M5 × 25 | 6 | |
| Pos. C | Senkkopfschraube / Countersunk screw | M3,5 × 30 | 4 | |
| Pos. D | Senkkopfschraube / Countersunk screw | M4 × 30 | 4 | |
| Pos. E | Senkkopfschraube / Countersunk screw | M4 × 25 | 4 | |
| Pos. F | Unterlegscheibe / Washer | | 3 | |
| Pos. G | Flügelmutter / Wing nut | | 3 | |

DE Hinweis
Dieser Artikel sollte von einer erwachsenen Person aufgebaut werden.

EN Advice
This product should be assembled by an adult.



- Richte die drei Standbeine auf und befestige sie mithilfe der Bolzenschrauben A am Zwischenstück.
Set up the three stands and attach them around the connecting piece with help of bolt screws A.
- Montiere die Verbindungsplatte mit den Schrauben B auf dem Ständer.
Fix the connecting board on the stand with screws B.
- Verbinde die Eckpfeiler mit den Schrauben D an der Bodenplatte und danach das Dach mit den Schrauben C.
Connect the corner posts to the base plate with the screws D and then the roof with the screws C.
- Fixiere die Querstreben mit den Schrauben E an den Giebelseiten.
Fix the cross braces to the gable ends with screws E.
- Verbinde das Haus mit der Verbindungsplatte. Nutze Schrauben B, sowie Unterlegscheiben und Flügelmutter.
Connect the house to the connecting plate. Use screws B, washers and wing nuts.
- Fertig! Finished!