

TRIXIE**Auto-Schondecke**

- für die Rückbank
- Anti-Rutsch-Beschichtung bietet dem Hund mehr Halt
- extra hohe Seitenteile hindern den Hund am Herauspringen und schützen die Türverkleidung
- Reißverschluss ermöglicht das Teilen, sodass eine Person auf der Rückbank sitzen kann
- formstabil durch integrierte Metallstreben
- Gurtdurchführungen zum Anschlansen des Hundes
- wasserabweisend
- Polyester

Hinweis: Für einen umfassenden Unfallschutz nutzen Sie ein geprüftes Auto-Sicherheitsgeschirr.

Car Seat Cover

- for the back seat
- anti-slip coating offers more hold for the dog
- extra high sides prevent the dog from jumping out and protect the inner door
- with fold-away section, space for a person on the back seat
- metal poles ensure a stable shape
- belt sits make it possible to buckle the dog up
- water-repellent
- polyester

Important: For comprehensive accident protection use a certified car safety harness.

Protège-siège de voiture

- pour le siège arrière
- le revêtement anti-dérapant offre une meilleure tenue pour le chien
- les côtés hauts empêchent le chien de sauter à l'extérieur et protègent la garniture
- la fermeture éclair permet d'être séparé, afin qu'une personne peut s'asseoir sur le siège arrière
- des tiges en métal assurent une forme stable
- les passages de ceinture de sécurité permettent d'attacher le chien
- imperméable
- en polyester

Important: Pour une entière protection contre les accidents, utilisez un harnais de sécurité agréé.

Coprisedili per automobile

- per i sedili posteriori
- la fodera antiscivolo garantisce maggior stabilità al cane
- i lati molto alti impediscono all'animale di saltare fuori e proteggono l'interno della porta
- con sezione pieghevole per permettere ad una persona di sedersi
- aste in metallo per mantenere la forma
- con aperture per agganciare il cane alla cintura
- idrorepellente
- in poliestere

Importante: Per garantire maggior sicurezza in caso di incidente, utilizzare una pettorina certificata per l'animale all'interno dell'abitacolo.

Auto-Beschermdeken

- voor de achterbank
- anti-sliplaag geeft de hond meer grip
- extra hoge zijpanelen voorkomen dat de hond eruit kan springen en beschermen de deurverkleiding
- d.m.v. ritstolling in tweeën te delen zodat er iemand op de achterbank kan zitten
- vormvast door geïntegreerde metalen stangen
- uitparingen voor veiligheidsriem hond
- waterafstotend
- polyester

Tip: Voor een degelijke ongevalpreventie maakt u gebruik van een gecertificeerd auto-veiligheidsrug.

Sätesskydd

- för baksätet
- antiglidbeläggning ger bättre grepp åt hunden
- extra höga sidor förhindrar hunden att hoppa och skyddar dörrrens insida
- en del kan tas bort, ger plats för en person i baksätet
- stadig form tack vare metallstänger
- öppning för säkerhetsbälte gör det möjligt att spärra fast hunden
- vattentåliggörande
- polyester

Viktigt: För att ge större säkerhet i händelse av en olycka, använd en certifierad sele för transport av djur i bilen.

Bilsædetæppe

- til bagædet
- skridsikker belægning giver bedre greb for hunden
- ekstra høje sider forhindrer hunden i at springe ud af bilen, når døren åbnes
- lynlåb muliggør at tæppet kan deles og en person kan sidde på bagædet
- meget formstabil pga. metalstænger
- udsæring for sikkerhedssele muliggør fastgørelse af hunden
- vandafvisende
- polyester

Funda Protectora Asientos Coche

- para el asiento trasero
- cubierta antideslizante ofrece mayor sujeción al perro
- laterales altos previenen que el perro salte fuera al abrir la puerta y protege la tapicería de la puerta
- con parte del ferro retráctil, espacio para una persona en el asiento trasero
- varillas metálicas aseguran una estructura estable
- ranuras para el cinturón posibilitan abrochar al perro
- hidrófugo
- poliéster

Importante: Para una protección integral contra accidentes, utilice un arnés de seguridad para el coche certificado.

Cobertura Auto

- para o assento trasero
- revestimento anti-derrapante oferece mais aderência para o cão
- laterais altas, protegem o interior da porta e impedem que o cão salte para fora quando a porta do carro estiver aberta
- com seção dobrável, permite que outro passageiro viaje no banco traseiro separadamente
- varas metálicas asseguram estabilidade da estrutura
- abertura permite prender o cão ao cinto de segurança
- repelente de água
- poliéster

Importante: Para uma maior proteção em caso de acidente, utilize um petoral de segurança para automóvel certificado.

Pokrowiec na siedzenie samochodowe

- Na tylne siedzenie
- Antypoślizgowe wykończenie zapewnia lepszą przyczepność psa
- Wysokie boki zapobiegają przed wyskakowaniem oraz chronią boczne drzwi
- Ze składaną częścią dla uzyskania miejsca dla osoby siedzącej z tyłu
- Metalowa konstrukcja zapewnia stabilny kształt
- Otwory na pas pozwalają na zapięcie psa
- Produkt wodoodporny
- Z poliestru

Ważne: W celu zapewnienia pełnej ochrony przed wypadkami, należy użyć certyfikowanych szelek bezpieczeństwa dedykowanych do jazdy samochodem.

Autopotah na sedadla

- na zadní sedadla
- nekouřavý povrch poskytuje větší bezpečnost pro psa
- vysoké strany zabraňují psovi vyskočit ven a chrání vnitřní dveře
- se sklápěnou částí, prostor pro osobu na zadním sedadle
- kovové tyče zajišťují stabilní tvar
- otvory na pásy umožňují připevnění psa
- odpušující vodu
- polyester

Důležité: Pro komplexní ochranu proti nehodám používejte certifikovaný bezpečnostní postroj do auta.

A/M подстилка на сиденье

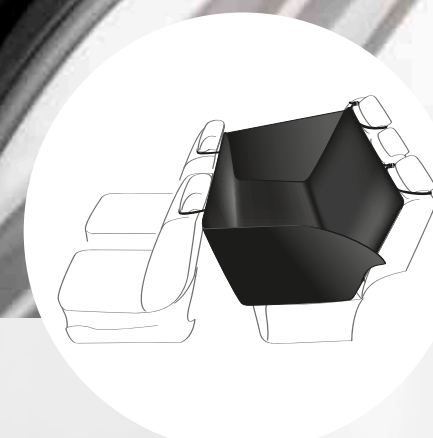
- на заднее сиденье
- с противоскользящим покрытием
- очень высокие бортики не дают собаке выпрыгнуть и защищают двери изнутри
- можно отстегнуть часть подстилки, чтобы освободить место для пассажира
- стабильная форма благодаря металлическим вставкам
- специальные отверстия для ремня позволяют пристегнуть собаку
- водоотталкивающее покрытие
- полиэстер

Важно: Для обеспечения комплексной защиты от несчастных случаев используйте специальную шлейку и автомобильный ремни безопасности.



1,50 x 1,35 m

TRIXIE Heimtierbedarf
Industriest. 32 · 24953 Tarp
GERMANY · www.trixie.de

TRIXIE**Auto-Schondecke**

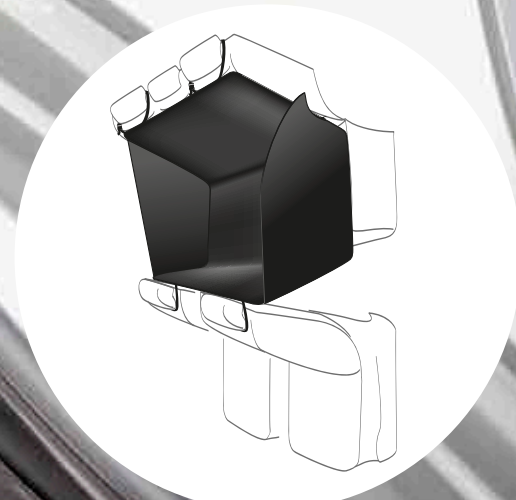
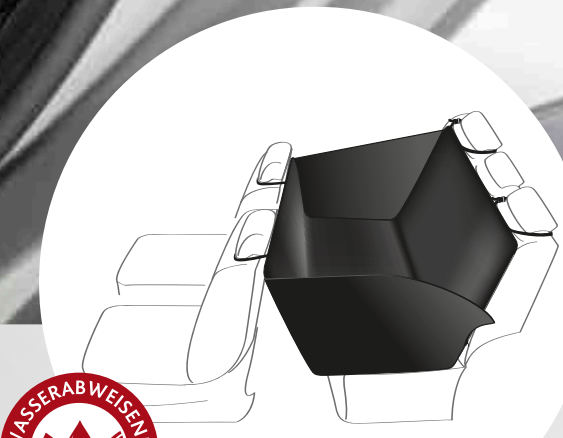
- EN Car Seat Cover
- FR Protège-siège de voiture
- IT Coprisedili per automobile
- NL Auto-Beschermdeken
- SV Sätesskydd
- DA Bilsædetæppe
- ES Funda Protectora Asientos Coche
- PT Cobertura Auto
- PL Pokrowiec na siedzenie samochodowe
- CS Autopotah na sedadla
- RU A/M подстилка на сидение

#1348

8PEL#

Auto-Schondecke

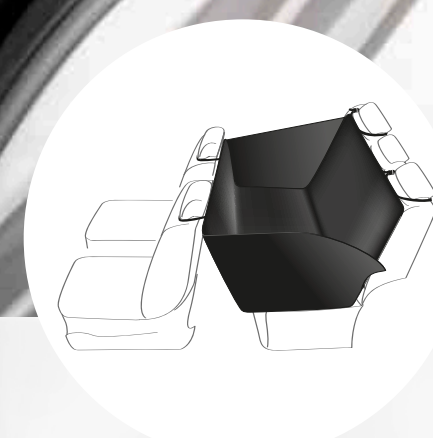
- EN Car Seat Cover
- FR Protège-siège de voiture
- IT Coprisedili per automobile
- NL Auto-Beschermdeken
- SV Sätesskydd
- DA Bilsædetæppe
- ES Funda Protectora Asientos Coche
- PT Cobertura Auto
- PL Pokrowiec na siedzenie samochodowe
- CS Autopotah na sedadla
- RU A/M подстилка на сидение

**TRIXIE****Auto-Schondecke**

- EN Car Seat Cover
- FR Protège-siège de voiture
- IT Coprisedili per automobile
- NL Auto-Beschermdeken
- SV Sätesskydd
- DA Bilsædetæppe
- ES Funda Protectora Asientos Coche
- PT Cobertura Auto
- PL Pokrowiec na siedzenie samochodowe
- CS Autopotah na sedadla
- RU A/M подстилка на сидение

1,50 x 1,35 m

#1348

TRIXIE**Auto-Schondecke**

- EN Car Seat Cover
- FR Protège-siège de voiture
- IT Coprisedili per automobile
- NL Auto-Beschermdeken
- SV Sätesskydd
- DA Bilsædetæppe
- ES Funda Protectora Asientos Coche
- PT Cobertura Auto
- PL Pokrowiec na siedzenie samochodowe
- CS Autopotah na sedadla
- RU A/M подстилка на сидение

#1348

8PEL#

Auto-Schondecke

- EN Car Seat Cover
- FR Protège-siège de voiture
- IT Coprisedili per automobile
- NL Auto-Beschermdeken
- SV Sätesskydd
- DA Bilsædetæppe
- ES Funda Protectora Asientos Coche
- PT Cobertura Auto
- PL Pokrowiec na siedzenie samochodowe
- CS Autopotah na sedadla
- RU A/M подстилка на сидение

