

# TRIXIE



  
**REPTILAND**

## Bedienungs- anleitung

### *Reptile Rain*

- ⓔⓃ Instructions for Use
- ⓕⓗ Notice d'utilisation
- ⓔⓣ Istruzioni per l'uso
- ⓔⓢ Instrucciones de uso
- ⓃⓁ Gebruiksaanwijzing
- ⓓⓐ Brugsanvisning



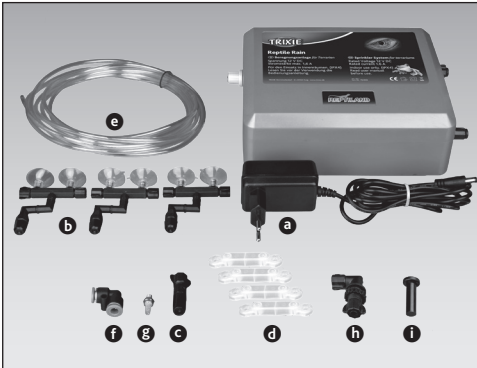
#76308

## DE Reptile Rain

*Reptile Rain* eignet sich hervorragend zur Befeuchtung von Terrarien und zur Bewässerung von Pflanzen. Besonders tropische, regenschwaldbewohnende Reptilien und Amphibien benötigen ständig eine hohe Luftfeuchtigkeit, um gesund zu bleiben. Auch subtropische, steppenbewohnende Reptilien benötigen in den Morgenstunden eine erhöhte Luftfeuchtigkeit. Die Ausstoßmenge von *Reptile Rain* kann stufenlos geregelt werden.

Wir empfehlen die Verwendung von Regel- und Steuerungstechnik (z. B. TRIXIE Thermo-/Hygrostat oder Zeitschaltuhr) um einen optimalen Betrieb zu gewährleisten.

### Zubehör



#### a Pumpe:

Die enthaltene Niedervoltpumpe (12 V) sorgt für eine gleichmäßige Pumpleistung, welche stufenlos einstellbar ist. Die Pumpleistung ist neben der gewählten Einstellung auch von der Ausstattung mit Düsen und Tropfer abhängig. Bei Restluft im System kann es zu Beginn des Vorgangs zu verminderter Pumpleistung kommen. Bei Verwendung von weniger als 4 Düsen empfehlen wir die Pumpleistung manuell zu reduzieren.

#### b Düsen:

Die mitgelieferten Düsen haben einen Strahlwinkel von 50° und sind dreh- und schwenkbar. Sie ermöglichen eine optimale Bewässerung des Terrariums bzw. der Pflanzenanlage.

#### c Tropfer:

Der Tropfer dient zur dauerhaften Bewässerung von Pflanzen und kann auch als Trinkwasserspender für z. B. Chamäleons verwendet werden. Die Tropfgeschwindigkeit kann je nach Bedarf justiert werden. Der Tropfer ist immer am Ende (hinter den Düsen) zu installieren.

#### d Befestigungselemente:

Die enthaltenen Befestigungselemente ermöglichen den Einbau der Düsen sowie des Schlauchs auch unter Holz- oder Gazeabdeckungen. Die benötigten Schrauben dafür sind ebenfalls enthalten.

#### e Schlauch:

Der Schlauch muss je nach Bedarf in die richtigen Längen geschnitten werden. Stellen Sie sicher, dass die Schnittstellen dabei gerade sind.

#### f L-Verbinder 90°:

Der L-Verbinder ermöglicht eine Biegung des Wasserschlauches von 90° ohne dabei den Schlauch zu knicken.

#### g Wasserfilter:

Der enthaltene Wasserfilter verhindert, dass die Pumpe durch Schmutzpartikel verstopft. Es ist jedoch sicherzustellen, dass bei direkter Wasserentnahme im Terrarium eine Vorfiltration stattfindet.

#### Erweiterung der Anlage/Zubehör:

Die Anlage kann bei Bedarf um weitere Düsen und Tropfer erweitert werden. Die Leistungsfähigkeit der Pumpe lässt je nach Ausbaustand bis zu 8 Düsen mit Tropfer zu. Ohne Tropfer können bis zu 12 Düsen betrieben werden.

### Inbetriebnahme und Aufbau

#### Aufstellungsort:

Das Netzteil muss so platziert werden, dass es nicht nass werden kann. Bevor Sie das Netzteil mit dem Hausanschluss (Steckdose) verbinden, stellen Sie sicher, dass die Steckverbindung des Netzteils mit dem Pumpengehäuse geschlossen wurde und der Netzschalter der Pumpe auf 0 steht.

Auch der Standort des Pumpengehäuses sollte so außerhalb des Terrariums gewählt werden, dass es nicht nass werden kann. Die maximale Förderhöhe von ca. 2,25 m (abhängig von Anzahl verbauter Düsen) ist beim Einbau der Anlage zu beachten.

Die Pumpe sollte nicht auf gleicher Höhe bzw. unterhalb des Wasserbehälters platziert werden, da der Wasserbehälter sonst leerlaufen und das Terrarium fluten könnte.

Die Auflagefläche sollte eben sein und ausreichend Platz für Zugang und Einstellungsarbeiten bieten.

#### Verbindung der Pumpe mit dem Schlauch:

Die eingehende Verbindung der Pumpe mit dem Wasserbehälter wird über die rechte Seite (IN) hergestellt. Die ausgehende Verbindung der Pumpe mit den Düsen wird über die linke Seite (OUT) hergestellt.

Um den Schlauch mit der Pumpe zu verbinden, schrauben Sie die Flügelmutter vom Gehäuse ab und stecken Sie diese mit der kleinen Öffnung zuerst über den Schlauch. Im zweiten Schritt schieben Sie den Schlauch vorsichtig in die Aufnahme am Pumpengehäuse. Schrauben Sie nun wieder die Mutter auf. Dadurch wird der Schlauch fest mit der Aufnahme verbunden. Schwergängige Schläuche können durch Anfeuchten leichtgängig gemacht werden. Sollte die Pumpe bei der ersten Inbetriebnahme kein Wasser aus dem Behälter ansaugen, kann der für den Start benötigte Unterdruck durch Ansaugen mit dem Mund an der Ausgangsleitung erzeugt werden. Hierbei bietet es sich an, die Pumpe mit zwei kurzen Schlauchstücken (ca. 40 cm) zu verbinden und dann das Wasser bei laufender Pumpe aus dem Wasserbehälter in das Gerät zu saugen. Sobald das Wasser in die Pumpe gesogen wurde, wird diese mit der Förderung beginnen. Der Einbau kann danach wie geplant fortgesetzt werden.

#### Verbindung des Wassertanks mit Schlauch:

Um den Schlauch mit dem Deckel zu verbinden, schrauben Sie die Mutter vom Deckel ab und stecken Sie diese mit der kleinen Öffnung zuerst über den Schlauch. Im zweiten Schritt schieben Sie den Schlauch vorsichtig in die Aufnahme im Deckel. Schrauben Sie nun wieder die Mutter auf.

Drehen Sie abschließend den Feinfilter in das Schlauchende für die Wasserzufuhrleitung.

Der Höhenunterschied zwischen Pumpe und Wasserbehälter sollte 120 cm nicht überschreiten, da die Ansaugleistung nicht ausreichen könnte.

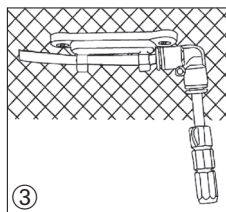
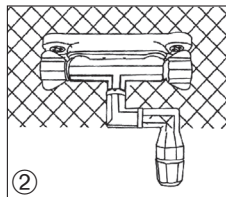
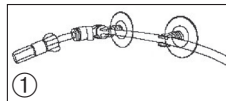
#### Verbindung der Düsen/Tropfer mit dem Schlauch:

Um den Schlauch mit der Düse/Tropfer zu verbinden, schrauben Sie die Flügelmutter von der Aufnahme ab und stecken Sie diese mit der kleinen Öffnung zuerst über den Schlauch. Im zweiten Schritt schieben Sie den Schlauch vorsichtig in die Aufnahme der Düse/Tropfer. Schrauben Sie nun die Mutter wieder auf. Dadurch wird der Schlauch fest mit der Aufnahme verbunden.

#### Installation der Düsen:

Die einfachste Montage der Düsen wird über einen einzigen Zugang in das Terrarium erreicht. Innerhalb des Terrariums wird der Schlauch dann von Düse zu Düse verlegt. Hierzu sollte die mitgelieferte Durchführung **h** verwendet werden. Um die Durchführung zu nutzen muss an entsprechender Stelle ein Loch von 12 mm Durchmesser gebohrt werden. Die Verbindung des Schlauchs mit dem Verbindungsstück funktioniert analog zu den Düsen.

Zur Montage der Schlauchdurchführung wird die Flügelmutter sowie die zweite Mutter von der Seite mit zusätzlichem Gewinde angeschraubt. Führen Sie nun diese Seite von außen in das Terrarium ein. Anschließend sichern Sie die Durchführung indem Sie von Innen mit der zweiten Mutter kontern. Achten Sie dabei darauf, dass die außen-seitige Aufnahme in Verlegetrichtung des Schlauches zeigt.



Anschließend kann die Durchführung mit den zu- und ablaufenden Schläuchen verbunden werden. Die Düsen und der Schlauch können mit Hilfe der Saugnäpfe (Bild 1/Glasabdeckung) oder der Befestigungselemente (Bild 2 und 3, Holz oder Gaze) im Terrarium installiert werden.

**Tipp:** Bringen Sie erst die Düsen an den gewünschten Positionen an und schneiden Sie dann die entsprechenden Schlauchlängen zu. Stellen Sie sicher, dass die Schnittstellen dabei gerade sind.

Achten Sie beim Verlegen darauf, dass der Schlauch nicht geknickt oder gedrückt verlegt wird.

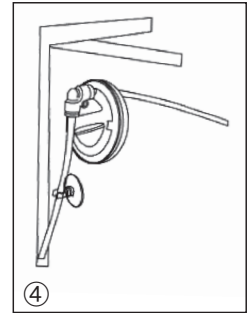
Weiterhin ist darauf zu achten, dass der Schlauch nicht zu dicht an eventuellen Wärmequellen im Terrarium verlegt wird. Hier kann es zu Verformungen bzw. Gefährdung durch Feuer kommen.

Sollte bei der Installation kein Tropfer verwendet werden, wird anstelle des Schlauches ein Verschlussstopfen **1** in hinteren Zugang der letzten Düse eingesetzt. Dieser wird analog zum Schlauch mit der Mutter befestigt.

Richten Sie nach dem Verbinden die Sprühdüsen in die gewünschten Richtungen aus. Achten Sie dabei besonders darauf, dass keine elektrischen Geräte (z. B. Lampen, Fassungen) angesprüht werden.

#### Verwendung des L-Verbinders 90°:

Um den L-Verbinder als 90° Biegung des Schlauches zu verwenden (Bild 4) bietet es sich an, den Schlauch erst auf die gewünschte Länge zu schneiden und zu verlegen. Im Anschluss werden dann die Schlauchenden nacheinander mit Druck in den L-Verbinder geschoben. Um den Schlauch vom L-Verbinder zu lösen, muss der blaue Ring am L-Verbinder vor und während des Herausziehens eingedrückt werden.



#### Hinweise zum Betrieb der Anlage

Um eine zu starke Bewässerung zu vermeiden, sollte die Beregnungsanlage nur wenige Sekunden betrieben werden bzw. die Pumpleistung so gewählt werden, dass eine Überbefeuchtung verhindert wird. Die Abstände zwischen den Vorgängen (min. 1 Std.) sollten ebenfalls so gewählt werden, dass eine Überbefeuchtung vermieden wird.

Sollte die Pumpe bei Inbetriebnahme kein oder nicht ausreichend Wasser ansaugen, kann dies am zu großen Höhenunterschied oder an zu viel Luft im System liegen. Um das System in diesem Fall zu entlüften, verwenden Sie nur eine Düse und ein kurzes Schlauchstück (ca. 20 cm).

#### Sicherheitshinweise

- Lesen Sie die Bedienungsanleitung, bevor Sie das Gerät in Betrieb nehmen.
- Niemals den Netzstecker mit feuchten oder nassen Händen anschließen bzw. trennen.
- Die Pumpe ist nicht für Dauerbetrieb geeignet (max. 10 Minuten ununterbrochener Betrieb).
- Nehmen Sie keine Änderungen oder Manipulationen am Gerät vor.
- Reparaturen dürfen nur von qualifizierten Personen (Elektriker) durchgeführt werden.
- Reinigung des Gerätes nur mit leicht feuchtem Lappen.
- Der Betrieb ist nur mit dem enthaltenen Netzteil zulässig.
- Vor dem Betrieb Netzteil und Netzleitung komplett Auswickeln und auf Beschädigung und Feuchtigkeit prüfen.
- Bei Beschädigungen der Komponenten ist der Betrieb unzulässig bzw. sofort einzustellen.
- Das Gerät darf nur bei Umgebungstemperaturen zwischen 0 °C und 40 °C betrieben werden.

#### Wichtige Hinweise:

- Zum Schutz vor Verkalkungsschäden darf das Gerät nur mit demineralisiertem oder destilliertem Wasser betrieben werden.
- Stellen Sie sicher, dass immer ausreichend Wasser im Behälter ist. Ein Leerlauf ohne Wasser im Behälter kann die Pumpe beschädigen.
- Die wasserführenden Elemente des Systems dürfen nicht auf feuchtigkeitsempfindlichen Oberflächen platziert werden, da bauartbedingt Kondensat entstehen kann, bzw. durch Temperatur schwankungen und hierdurch bedingte Materialausdehnungen/-schrumpfungen Undichtigkeiten entstehen können. Die Anlage muss insoweit in regelmäßigen Abständen (zumindest wöchentlich) auf Undichtigkeiten hin überprüft werden. Eine Haftung für Schäden, die aus einer nicht fachgerechten Montage durch den Verwender resultieren, ist ausgeschlossen.

#### Technische Daten:

- Betriebsspannung: Netzteil 100–240 V, 50/60 Hz, Pumpe 12 V DC
- Stromstärke max.: 1,6 A
- Pumpenleistung: max. 5 bar/90 l/h

## EN Reptile Rain

*Reptile Rain* is ideally suited for keeping terrariums humid and for watering plants. Especially reptiles and amphibians from tropical rainforests need a constantly high humidity in order to stay healthy. Reptiles from the subtropical steppe also need a raised level of humidity in the early morning hours. The amount of water sprayed by *Reptile Rain* can be infinitely adjusted. We recommend the use of a regulation and control device (e.g. TRIXIE thermo-/hygrostat or timer) to ensure optimal operation.

### The parts



#### a Pump:

The low-voltage pump (12 V) provides a consistent performance that is infinitely adjustable. The pump performance depends on the setting chosen as well as the number of spray heads and dripping nozzles attached. Should air have remained in the system, this can lead to diminished performance at the beginning. If less than 4 spray heads are used, we recommend reducing the output manually.

#### b Spray heads:

The spray heads included have a jet angle of 50° and can be rotated and pivoted. They allow optimal humidification of terrariums and watering of plants.

#### c Dripping nozzle:

The dripping nozzle serves to water plants continuously and can also be used as drinking water supply e.g. for chameleons. The dripping frequency can be adjusted as needed. The dripping nozzle should always be attached to the end of the tube (after the spray heads).

#### d Mounting elements :

The mounting elements included allow attaching the spray heads and the tube underneath wooden cover plates or gauze coverings. The screws required for this are included as well.

#### e Tube:

The tube has to be cut to the required lengths as needed. Please make sure that the cuts are straight.

#### f L-Connector 90°:

The L-connector allows the tube to be bent at 90° without kinking it.

#### g Water filter:

The water filter included will prevent dirt particles from blocking the pump. If water is taken directly from the terrarium, however, pre-filtration is needed.

#### Extension of the system/Accessories:

The system can be extended with further spray heads and dripping nozzles. The capacity of the pump can supply up to 8 spray heads plus a dripping nozzle, depending on the set-up. Without dripping nozzle, up to 12 spray heads can be used.

### Operation and Set-up

#### Location:

The power supply unit must be positioned in a place where it cannot get wet. Before connecting the PSU to mains (socket), please ensure that the connection of the PSU to the pump case is secure and that the switch on the pump has been set to 0.

The location of the pump case should also be outside the terrarium so that it cannot get wet. The maximum pumping head is about 2.25 m (depending on the number of spray heads used). This needs to be taken into account when installing the system.

The pump should not be on the same level or lower than the water tank, as in that case the water tank might run dry and flood the terrarium.

The surface should be even and allow sufficient space for access and adjustment work.

#### Connecting the pump to the tube:

The incoming connection from the water tank to the pump is made on the right side (IN). The outgoing connection from the pump to the spray heads goes out on the left (OUT).

In order to connect the tube to the pump, first unscrew the wing nuts from the case and push them over the tube with their small opening first. In a second step, carefully push the tube into the holding fixture of the pump case. Now screw the nuts tight again. This provides a firm connection of tube and holding fixture. If the tube is rather stiff, it can be made subtle by moistening it.

In case the pump does not draw in water when first used, the vacuum necessary for the starting up can be produced by sucking with your mouth on the supply tube. For this we recommend connecting the pump to two pieces of hose (approx. 40 cm) and then sucking water from the water tank into the device while the pump is running. As soon as water has been drawn into the pump, it will start working. After this procedure, the installation can be continued as planned.

#### Connecting the water tank to the pump:

In order to join the tube to the cover, unfasten the nuts on the cover and push them over the tube with the small opening first. In a second step, carefully push the tube into the holding fixture in the cover. Now screw the nuts tight again.

Finally fit the water filter into the end of the supply tube by turning it.

The difference in height between the pump and the water tank should not exceed 120 cm, as otherwise the suction capacity might not be sufficient.

#### Connecting the spray heads/dripping nozzle to the tube:

In order to connect the tube and the spray heads/dripping nozzle, unscrew the wing nuts from the holding fixture and push them over the tube with the small opening first. In a second step, carefully push the tube into the holding fixture of the spray head/

dripping nozzle. Now screw the nuts on again. This connects the tube to the holding fixture.

**Installing the spray heads:**

The simplest installation method for the spray heads is via a single access hole into the terrarium. Inside the terrarium, the tube is then connected to one spray head after the other. For this the lead-through **h** provided should be used. In order to use this lead-through, a hole with a diameter of 12 mm needs to be drilled in the appropriate place. The connection of the tube to the connector works in the same way as with the spray heads.

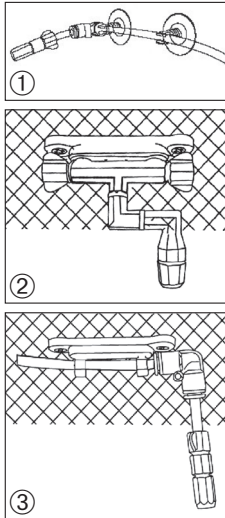
For mounting the lead-through for the tube, screw on the wing nut as well as a second nut with an extra thread from the side. Now insert this side into the terrarium from the outside. Next secure the lead-through by countering it with the second nut from the inside. Please pay attention that the external holding fixture points in the same direction as the tube runs.

Finally the lead-through can be connected to the incoming and outgoing tubes. The spray heads and the tube can be installed in the terrarium with the help of the suction caps (Picture 1/glass cover) or mounting elements (Picture 2 and 3, wood or gauze).

**TIP:** Attach the spray heads in the positions desired before cutting the tube to the required lengths. Please make sure that the cuts are straight.

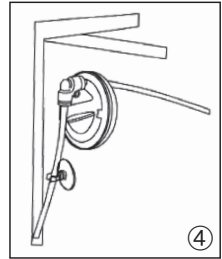
When installing the tube, please pay attention that it is neither sharply bent nor squeezed. Furthermore the tube should not run too close to any sources of heat in the terrarium. This can lead to distortions or even danger of fire.

If you do not use a dripping nozzle in your installation, a closing plug **1** should be inserted into the hindmost opening of the last spray head instead of a tube. This closing plug is again secured with a nut. After connecting the spray heads, adjust the directions as required. Please pay special attention that no electrical appliances (e.g. lamps, sockets) get sprayed.



**How to use the L-Connector 90°:**

In order to use the L-connector to bend the tube at 90° (Picture 4) it is advisable to cut and install the tube first. In the next step, the tube ends are pushed over the L-connector one after the other with pressure. To disconnect the tube from the L-connector again, the blue ring on the L-connector has to be pressed before and while pulling out the tube.



**Directions for operation**

In order to avoid soaking, the sprinkler system should only be operated for a few seconds or the pump capacity should be adjusted to prevent soaking. The time between operations (min. 1 h.) should also be chosen accordingly to prevent soaking.

Should the pump suck in no or only insufficient amounts of water, the reason for this could be too large a difference in height or too much air in the system. To de-air the system in such a case, use only one spray head and a short piece of tube (about 20 cm).

**Safety warnings**

- Please read the instructions carefully before operating the device.
- Never connect or disconnect the plug with moist or wet hands.
- The pump is not suited for continuous operation (max. 10 min. of continued operation).
- Do not change or manipulate the device.
- Repairs may only be carried out by qualified personnel (electricians).
- To clean the device, use a slightly moist cloth only.
- This device may only be operated with the power supply unit included.
- Unroll the power cable completely and check power supply unit and power cable for damages or moisture before use.
- In case of damage to any of the components, the device should not be put into operation or should be stopped immediately.
- The device may only be used in surrounding temperatures between 0 °C and 40 °C.

**Important notes:**

- To prevent limescale damage, the device may only be operated with demineralised or distilled water.
- Always make sure that there is a sufficient amount of water in the container. Running idle without water can damage the pump.
- The water-conducting parts of the system may not be placed on moisture-sensitive surfaces as condensate could form due to construction or leakage could appear caused by temperature fluctuation leading to material extension/shrinking. Therefore the system needs to be checked for leakage regularly (at least once a week). Liability shall be excluded for damages resulting from non-professional installation by the user.

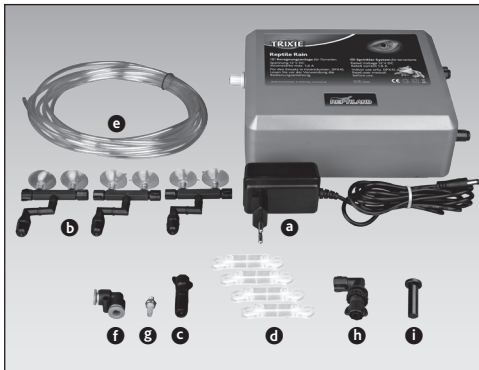
**Technical specifications:**

- Operating voltage: power supply unit 100–240 V, 50/60 Hz, pump 12 V DC
- Amperage: max. 1.6 A
- Pump capacity: max. 5 bar/90 l/h

## FR Reptile Rain

*Reptile Rain* est parfaitement adapté pour maintenir les terrariums humides, et pour l'arrosage des plantes. Les reptiles et amphibiens des forêts tropicales humides ont particulièrement besoin d'un taux d'humidité constant afin de rester en bonne santé. Les reptiles des steppes subtropicales ont aussi besoin d'un degré d'humidité élevé très tôt le matin. La quantité d'eau pulvérisée par *Reptile Rain* peut être ajustée à l'infini. Nous recommandons l'utilisation d'un appareil de régulation et de contrôle (ex le thermo/hygrostat de TRIXIE ou un programmateur), pour assurer un fonctionnement optimal.

### Les éléments



#### a Pompe:

La pompe basse tension (12 V) est très performante et réglable à l'infini. La performance de la pompe dépend du réglage choisi, ainsi que du nombre de têtes de pulvérisation, et des bacs goutte à goutte associés. Si de l'air reste dans le système, il peut conduire à diminuer les performances au démarrage. Si l'on utilise moins de 4 têtes d'arrosage, nous recommandons de réduire manuellement le débit.

#### b Têtes d'arrosage:

Les têtes d'arrosage incluses ont un angle de jet de 50°, sont rotatives et peuvent pivoter. Elles permettent une humidification optimale des terrariums et l'arrosage optimal des plantes.

#### c Bec goutte à goutte:

Le bec goutte à goutte alimente continuellement les plantes en eau, et peut aussi être utilisé comme réserve d'eau pour les caméléons par ex. La fréquence du goutte à goutte peut être réglée selon les besoins. Le bec goutte à goutte doit toujours être attaché à l'extrémité du tuyau (après les têtes d'arrosage).

#### d Éléments de montage:

Les éléments de montage inclus permettent de fixer les têtes d'arrosage et le tuyau en dessous du couvercle en bois ou de la gaze. Les vis de fixation sont aussi incluses.

#### e Tuyau:

Le tuyau doit être coupé à la longueur voulue selon les besoins. Assurez vous que la coupe est bien nette.

#### f Raccord 90°- L:

Le raccord 90°- L permet au tube de se courber à 90° sans le tordre.

#### f Filtre à eau:

Le filtre à eau inclus empêche les saletés de bloquer la pompe. Si l'eau est récupérée directement dans le terrarium, la pré-filtration est nécessaire.

#### Extension du système/accessoires:

Le système est extensible avec des têtes d'arrosage et des bacs de goutte à goutte supplémentaires. La capacité de la pompe peut fournir jusqu'à 8 têtes d'arrosage plus un bec goutte à goutte, selon l'installation.

#### Fonctionnement et installation

##### Emplacement:

L'alimentation électrique doit être positionnée dans un endroit sec. Avant de connecter le PSU au secteur, assurez vous que la connexion à la pompe est sécurisée et que l'interrupteur est bien sur 0. L'emplacement du boîtier de la pompe doit également se trouver à l'extérieur du terrarium pour être au sec. La distance de la tête de pompage est d'environ 2,25 m maximum (cela dépend du nombre de têtes de pulvérisation utilisées). Cela doit être pris en compte pendant l'installation. La pompe ne doit pas se situer au même niveau ou plus bas que la réserve d'eau, car dans ce cas le réservoir pourrait fuir et inonder le terrarium. La surface doit être plane, et permettre suffisamment d'espace pour l'accès et les réglages.

##### Connexion de la pompe et du tuyau:

La connexion de la pompe au réservoir d'eau se fait par le côté droit (IN). La sortie de la pompe aux têtes de pulvérisation se font sur la gauche (OUT).

Pour connecter le tube à la pompe, dévisser tout d'abord les écrous ailes du boîtier et poussez les au dessus du tube par la petite ouverture en premier. Dans un second temps, insérez avec attention le tube à la fixation du boîtier de la pompe. Ensuite vissez et serrez les écrous à nouveau. La fixation au tube sera solide. Si le tuyau est plutôt raide, il peut être bon de l'humidifier.

Si la pompe n'aspire pas l'eau lors de la première utilisation, l'aspiration nécessaire au démarrage peut être déclenchée en aspirant le tube avec la bouche. Pour cela, nous vous conseillons de connecter la pompe aux deux parties du tuyau (d'environ 40 cm), puis d'aspirer l'eau depuis le réservoir d'eau pendant que la pompe est en marche. Dès que l'eau sera aspirée par la pompe, celle-ci commencera à fonctionner. Une fois cette opération effectuée, l'installation peut continuer.

##### Connexion du réservoir d'eau à la pompe:

Pour raccorder le tube au couvercle, détacher les vis du couvercle et poussez-les au dessus du tube par la petite ouverture en premier. Puis, pressez le tube avec précautions sur les fixations du couvercle. Resserrez alors fermement les vis.

Enfin, fixez le filtre à eau en le tournant à l'extrémité du tube d'alimentation.

La différence de hauteur entre la pompe et l'eau du bac ne doit pas excéder 120 cm, sinon l'aspiration ne sera pas suffisante.

##### Connexion des têtes de pulvérisation/ bec goutte à goutte au tube:

Pour connecter le tube avec les têtes de pulvérisation/bec goutte à goutte, dévisser tout d'abord les écrous ailes du boîtier, poussez les au dessus du tube par la petite ouverture en premier. Dans un second temps, insérez avec attention le tube à la fixation des têtes de pulvérisation/bec goutte à goutte. Ensuite vissez et serrez les écrous à nouveau. Le tube est ainsi fixé au système.

**Installation des têtes de pulvérisation:**

La méthode la plus simple d'installation des têtes de pulvérisation passe par un seul trou d'accès dans le terrarium. Dans le terrarium, le tube est ensuite connecté à une tête de pulvérisation, puis l'une après l'autre. Le passage **H** fourni doit être utilisé. A cette fin, un trou d'un diamètre de 12 mm doit être percé à l'emplacement choisi. La Connexion du tube fonctionne de la même façon que pour les têtes de pulvérisation.

Pour monter le passage, vissez l'écrou aile ainsi qu'un second écrou sur un filetage du côté. Insérez alors un coté du terrarium par l'extérieur. Sécurisez le passage à l'aide du second écrou par l'intérieur.

Veillez à ce que le système externe de fixation soit orienté dans le même sens que le tube.

Enfin, le passage peut être connecté aux tubes entrant et sortant.

Les têtes de pulvérisation et le tube peuvent être installées sur les ventouses dans le terrarium (Image 1/paroi verre) ou sur les éléments de montage (Images 2 et 3, bois ou gaze).

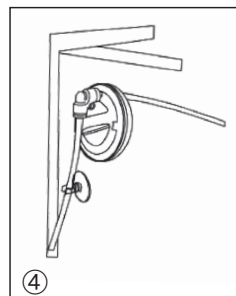
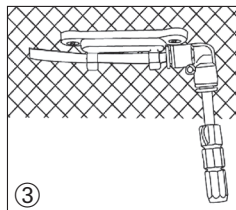
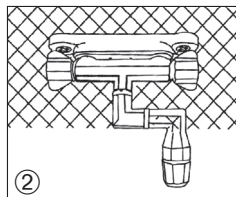
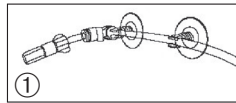
**Conseil:** Fixez les têtes dans la position désirée avant de couper le tube à la bonne longueur. Faites des coupes droite et propres.

Lors de l'installation du tube, veillez à ce qu'il ne soit pas tordu ou comprimé. De plus, le tube ne doit jamais dépasser vers une source de chaleur du terrarium. Cela peut le déformer ou pire mettre le feu.

Si vous n'utilisez pas de bec goutte à goutte dans votre installation, un bouchon de fermeture **1** doit être inséré à la dernière extrémité de la dernière tête de pulvérisation. Ce bouchon est aussi sécurisé avec un écrou. Après connexion, ajustez l'orientation des têtes comme vous le souhaitez. Veillez particulièrement qu'aucun accessoire électrique (lampe, prise...) ne soit arrosé.

**Comment utiliser le raccord 90°- L:**

Pour utiliser le raccord 90°-L en courbant le tube à 90° (image 4), il est conseillé de couper d'abord le tube et de l'installer. Ensuite, les extrémités du tube sont glissées l'une après l'autre dans le raccord-L par pression. Pour séparer le tube du raccord-L, l'anneau bleu du raccord-L doit être auparavant pressé, pendant que le tube est retiré.



**Instructions pour la mise en fonction**

Pour éviter d'être noyé, le système d'arrosage doit être mis en fonction quelques secondes uniquement, ou la capacité de la pompe doit être réglée pour empêcher l'inondation. Le temps entre les opérations (min. 1 h) doit aussi être choisi en conséquence.

Si la pompe vient à manquer d'eau, la raison peut venir d'une trop grande hauteur ou d'air retenu dans le système. Pour l'enlever, utilisez une seule tête de pulvérisation et un petit morceau de tube (environ 20 cm).

**Précautions de sécurité**

- Lisez avec attention les instructions avant de mettre l'appareil en fonction.
- Ne jamais brancher ou débrancher la prise de courant avec les mains mouillées ou humides.
- La pompe n'est pas adaptée pour un fonctionnement continu (maxi 10 mn en continu).
- Ne pas changer ou manipuler l'appareil.
- Les réparations doivent être effectuées uniquement par du personnel qualifié (électricien).
- Pour nettoyer l'appareil, utilisez un chiffon légèrement humide.
- L'appareil doit être mis en fonction uniquement avec l'alimentation électrique incluse.
- Déroulez entièrement le câble électrique, et vérifiez que l'alimentation électrique ne soit pas endommagée ou mouillée avant l'utilisation.
- En cas de détérioration d'un des composants, l'appareil ne doit pas être mis en fonction, ou doit être stoppé immédiatement.
- L'appareil doit être utilisé par une température comprise entre 0 °C et 40 °C.

**Remarques importantes:**

- Pour prévenir des dommages liés au calcaire, l'appareil doit fonctionner uniquement avec de l'eau déminéralisée ou distillée.
- Veillez toujours à ce qu'il y ait suffisamment d'eau dans le réservoir. Le fonctionnement à vide sans eau peut endommager la pompe.
- Les pièces conductrices d'eau du système ne doivent pas être placées sur des surfaces sensibles à l'humidité, car une condensation pourrait se former à cause d'apparition de fuites dues à une différence de température entraînant une extension/rétrécissement du matériau. Le système doit donc être régulièrement vérifié ( au moins une fois par semaine). Les détériorations résultant d'une installation non professionnelle de l'utilisateur seront exclus de la garantie.

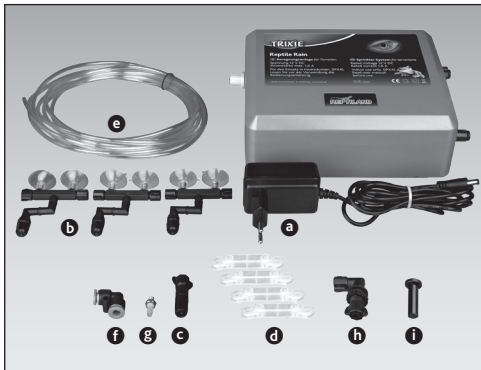
**Spécificités techniques:**

- Voltage: alimentation 100–240 V, 50/60 Hz, pompe 12 V DC
- Ampérage: max. 1,6 A
- Capacité de la pompe: max. 5 bar/90 l/h

## IT Reptile Rain

*Reptile Rain* è il prodotto ideale per mantenere i terrari umidi e per irrigare le piante. In particolare rettili e anfibi provenienti dalle foreste pluviali tropicali necessitano di un alto tasso di umidità perché restino in buona salute. Rettili provenienti dalle steppe subtropicali necessitano anch'essi di un maggiore tasso d'umidità durante le prime ore del mattino. La quantità d'acqua nebulizzata da *Reptile Rain* può essere regolata a piacimento. Raccomandiamo l'utilizzo di un dispositivo di regolazione e controllo (ad esempio TRIXIE Termostato-Igrostato o Timer) per un funzionamento ottimale.

### I componenti



#### a Pompa:

La pompa a basso voltaggio (12 V) fornisce una funzionalità regolabile a piacimento. Le prestazioni della pompa dipendono dalle impostazioni scelte e dalla quantità di nebulizzatori ed erogatori d'acqua applicati. Qualora l'aria dovesse rimanere nel sistema, questo può portare ad un funzionamento ridotto all'inizio. Nel caso si utilizzino meno di 4 nebulizzatori, raccomandiamo di ridurre il getto manualmente.

#### b Nebulizzatori:

I nebulizzatori inclusi hanno un angolo di spruzzo di 50° e possono essere regolati ed orientati. Essi permettono un'umidificazione ottimale nei terrari e l'irrigazione delle piante.

#### c Erogatore a goccia:

L'erogatore a goccia serve ad irrigare costantemente le piante e può essere utilizzato anche come abbeveratoio, per esempio per i camaleonti. La frequenza di erogazione può essere regolata secondo le esigenze. L'erogatore a goccia dev'essere sempre collegato all'estremità del tubo, dopo i nebulizzatori.

#### d Elementi di montaggio:

Gli elementi di montaggio inclusi consentono di attaccare i nebulizzatori e il tubo sotto lastre protettive in legno oppure reti. Le viti necessarie sono incluse.

#### e Tubo:

Il tubo dev'essere tagliato secondo la lunghezza desiderata. Assicurarsi che i tagli siano dritti.

#### f Connettore a L a 90°:

Il connettore a L consente di piegare il tubo a 90° senza che si attorcigli o si distorca.

#### g Filtro dell'acqua:

Il filtro dell'acqua incluso impedisce alle particelle di sporco di otturare la pompa. Qualora l'acqua venga prelevata direttamente dal terrario, è necessario un pre-filtraggio.

#### Estensione dell'impianto / Accessori:

Il dispositivo può essere esteso con altri nebulizzatori ed erogatori a goccia. La pompa può supportare fino a 8 nebulizzatori e un erogatore a goccia, a seconda delle impostazioni. Senza erogatore a goccia, possono essere utilizzati fino a 12 nebulizzatori.

### Funzionamento e montaggio

#### Posizionamento:

L'unità di alimentazione dev'essere posizionata in modo che non venga a contatto con l'acqua. Prima di connettere l'unità alla corrente, assicurarsi che la connessione dell'unità alla pompa sia salda e che l'interruttore sulla pompa sia posizionato sullo 0.

La pompa dev'essere a sua volta collocata fuori dal terrario, in modo da non venire a contatto con l'acqua. La portata massima della pompa in estensione è di 2,25 m (variando a seconda dei nebulizzatori utilizzati). E' necessario tenere presente la portata massima quando si installa il dispositivo.

La pompa non dovrebbe essere posizionata allo stesso livello né al di sotto del serbatoio dell'acqua, poiché in questo caso il serbatoio potrebbe prosciugarsi ed inondare il terrario.

La superficie dev'essere lasciata libera ed avere spazio sufficiente per accedervi in caso di manutenzione.

#### Collegare la pompa al tubo:

La connessione proveniente dal serbatoio d'acqua dev'essere collegata sul lato destro (IN). La connessione che va dalla pompa ai nebulizzatori dev'essere collegata sul lato sinistro (OUT). Per collegare il tubo alla pompa, occorre prima svitare i dadi a farfalla dal contenitore della pompa e inserirli nel tubo attraverso la piccola apertura. Successivamente, inserire delicatamente il tubo nell'apposito spazio sul contenitore della pompa. Avvitare saldamente i dadi. Questo permette una connessione salda e stabile. Se il tubo fosse troppo rigido, può essere ammorbidito bagnandolo leggermente.

Nel caso in cui la pompa non aspiri l'acqua al primo utilizzo, il vuoto necessario per iniziare può essere prodotto aspirando con la bocca nel tubo. Per questo si consiglia di connettere la pompa a due pezzi di tubo (circa 40 cm) e poi aspirare l'acqua dal serbatoio nel dispositivo mentre la pompa è in funzione. Non appena l'acqua verrà aspirata nella pompa, quest'ultima inizierà a funzionare. Dopo questa procedura, l'installazione può continuare come previsto.

#### Connettere il serbatoio dell'acqua alla pompa:

Per connettere il tubo al coperchio, allentare i dadi ed inserirli nel tubo attraverso la piccola apertura. Successivamente, spingere delicatamente il tubo nell'apposito spazio. Avvitare nuovamente i dadi.

Posizionare infine il filtro dell'acqua all'estremità del tubo, ruotandolo.

La differenza in altezza tra la pompa ed il serbatoio dell'acqua non dovrebbe superare i 120 cm, altrimenti la capacità di drenaggio potrebbe non essere sufficiente.



**Connettere i nebulizzatori e l'erogatore a goccia al tubo:**

Per collegare i nebulizzatori e l'erogatore a goccia, svitare i dadi a farfalla dal dispositivo di fissaggio ed inserirli nel tubo attraverso la piccola apertura. Successivamente, spingere delicatamente il tubo nel dispositivo di fissaggio del nebulizzatore/erogatore a goccia. Avvitare nuovamente i dadi.

In questo modo si connette il tubo al dispositivo di fissaggio.

**Installare i nebulizzatori:**

Il metodo di installazione più semplice per i nebulizzatori è attraverso una fessura ad accesso singolo presente nel terrario. All'interno del terrario, al tubo si dovrà collegare un nebulizzatore dopo l'altro. Per questa operazione è consigliabile l'utilizzo del passacavi **1** incluso. Per utilizzare il passacavi, è necessario praticare un foro di 12 mm di diametro nella posizione appropriata. Il collegamento del tubo al connettore è identico a quello previsto per i nebulizzatori.

Per montare il passacavi, avvitare lateralmente il primo e il secondo dado a farfalla filettandoli. Inserire questo lato nel terrario dall'esterno. Poi fissate il passacavi avvitandolo con il secondo dado dall'interno. Prestate attenzione al fatto che il dispositivo di fissaggio esterno punta nella stessa direzione in cui è rivolto il tubo.

Infine il passacavi può essere collegato ai tubi in entrata e a quelli in uscita.

I vaporizzatori e il tubo possono essere installati nel terrario anche attraverso ventose (Fig. 1, al coperchio in vetro) oppure agli elementi di montaggio (Fig. 2 e 3, legno o rete).

**SUGGERIMENTO:** Collocate i nebulizzatori nella posizione desiderata prima di tagliare il tubo. Assicurarsi che i tagli siano netti.

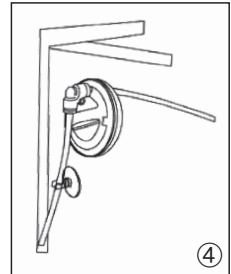
Durante l'installazione del tubo, tenere presente che esso non va né schiacciato né piegato in modo netto. Quindi il tubo dovrà correre a debita distanza da ogni fonte di calore presente nel terrario. Altrimenti, potrebbero verificarsi distorsioni o pericolo d'incendio.

Se nell'installazione non vengono utilizzati erogatori, un cappuccio protettivo **1** dev'essere posizionato sull'apertura dell'ultimo vaporizzatore, al posto del tubo. Anche questo cappuccio protettivo va fissato con un dado.

Dopo aver collegato i vaporizzatori, regolare le direzioni a piacimento. Assicurarsi che nessun apparecchio elettrico (per es. prese di corrente, lampade) venga raggiunto dagli spruzzi.

**Modalità d'utilizzo del****Connettore a L a 90°:**

Per piegare un tubo a 90° usando il connettore a L (fig. 4), è consigliabile aver già tagliato e posizionato il tubo. Come passo successivo, spingere le estremità del tubo nel connettore a L l'una dopo l'altra applicando la giusta pressione. Per disconnettere nuovamente il tubo dal connettore a L, tenere premuto l'anello blu sul connettore a L prima e durante l'estrazione del tubo.

**Istruzioni per il funzionamento dell'impianto**

Per prevenire la fuoriuscita dell'acqua, il sistema d'irrigazione dev'essere avviato soltanto per alcuni secondi, altrimenti è necessario regolare la pompa per evitare fuoriuscite. Il tempo tra un avvio e l'altro (min. 1 h) va in ogni caso ponderato in modo da non causare fuoriuscite.

Qualora la pompa non funzioni o dreni una quantità insufficiente d'acqua, il problema potrebbe essere la differenza in altezza tra le varie parti oppure troppa aria nell'impianto. Per diminuire la quantità d'aria, è consigliabile utilizzare soltanto un nebulizzatore e un tubo corto (circa 20 cm).

**Precauzioni di sicurezza**

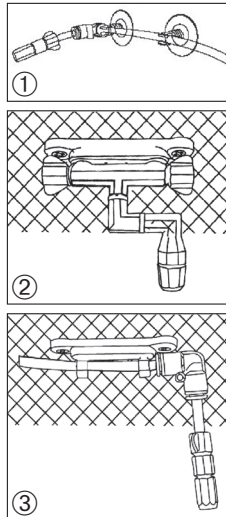
- Leggere attentamente le istruzioni per l'uso, prima di avviare il dispositivo.
- Non collegare o scollegare mai il dispositivo con mani umide o bagnate.
- L'utilizzo della pompa non deve essere continuativo (massimo 10 minuti d'uso continuato).
- Non modificare o manomettere il dispositivo.
- Eventuali riparazioni devono essere effettuate soltanto da personale qualificato.
- Per pulire il dispositivo, usare un panno leggermente umido.
- Il dispositivo dev'essere avviato soltanto tramite l'unità di alimentazione fornita.
- Prima dell'uso, svolgere completamente il cavo d'alimentazione e controllare l'unità d'alimentazione in cerca di eventuali danni o umidità.
- In caso di danneggiamento di qualsiasi componente, spegnere immediatamente e non utilizzare il dispositivo.
- Il dispositivo dev'essere utilizzato a temperature comprese tra 0 °C e 40 °C.

**Importante:**

- Per prevenire danni derivanti dal calcare, utilizzare il dispositivo esclusivamente con acqua demineralizzata o distillata.
- Assicurarsi che ci sia sempre acqua sufficiente nel contenitore. Se la pompa gira al minimo potrebbe danneggiarsi.
- Gli elementi dell'apparecchio che conducono l'acqua non devono essere posizionati su superfici sensibili all'umidità in quanto potrebbe formarsi della condensa o potrebbero esserci delle perdite causate da oscillazioni di temperatura con conseguente estensione o restringimento del materiale. Pertanto, è necessario controllare regolarmente l'apparecchio ed eventuali perdite (si consiglia almeno una volta alla settimana). È esclusa la responsabilità per i danni derivanti da un'installazione non professionale da parte dell'utilizzatore.

**Specifiche tecniche:**

- Voltaggio operativo: unità d'alimentazione 100-240 V, 50/60 Hz, pompa 12 V DC
- Amperaggio: max 1,6 A
- Capacità pompa: max 5 bar/90 l/h



## ES Reptile Rain

*Reptile Rain* está diseñado para mantener los terrarios húmedos y para regar las plantas. Especialmente orientado a reptiles y anfibios que proceden de bosques tropicales y necesitan constantemente una elevada humedad para mantenerse saludables. Los reptiles de zonas subtropicales también precisan de un elevado nivel de humedad en las primeras horas de la mañana. La cantidad de agua rociada por *Reptile Rain* puede ser regulada. Recomendamos el uso de un dispositivo de control y regulación (por ejemplo, el termostato/higrostatato de TRIXIE, ref.76125) para asegurar un funcionamiento óptimo.

### Componentes



#### a Bomba:

La bomba de bajo voltaje (12 V) proporciona un funcionamiento constante y regulable. El funcionamiento depende de la configuración elegida además del número de rociadores y boquillas. Si se acumula aire en el sistema podría producirse un bajo rendimiento en el funcionamiento. Si se usan menos de 4 rociadores, recomendamos reducir manualmente la potencia de salida.

#### b Rociadores:

Los rociadores incluidos tienen un chorro con un ángulo de 50° y se pueden girar. Permiten una óptima humidificación de los terrarios y del riego de las plantas.

#### c Boquillas:

Las boquillas sirven para regar las plantas continuamente y también se pueden usar como suministro de agua para que beban los animales (por ejemplo los camaleones). La frecuencia de estas acciones puede ser regulada. Las boquillas deben colocarse siempre al final del tubo (justo después de los rociadores).

#### d Elementos de Montaje:

Los elementos de montaje incluidos permiten acoplar los rociadores y el tubo por debajo de las láminas de madera o a las mallas. Los tornillos necesarios para esta instalación también están incluidos.

#### e Tubo:

El tubo debe ser cortado para conseguir aquella longitud que se necesite. Por favor asegúrese de realizar los cortes rectos.

#### f Conector en L 90°

El conector permite que el tubo pueda ser doblado en un ángulo de 90° sin retorcerlo.

#### g Filtro de Agua:

El filtro de agua incluido impedirá que las partículas de suciedad bloqueen la bomba. Si el agua se toma directamente del terrario, será necesario un 'pre-filtrado'.

#### Ampliación del sistema/Accesorios:

El sistema se puede ampliar con más rociadores y boquillas. La capacidad de la bomba puede soportar 8 rociadores más una boquilla, dependiendo del montaje. Sin boquilla, podrían usarse hasta 12 rociadores.

#### Funcionamiento e instalación

##### Emplazamiento:

La unidad de suministro de electricidad debe colocarse en un lugar donde no pueda mojarse. Antes de conectar la unidad, asegúrese de que la conexión entre la unidad y la bomba es segura y que el botón de la bomba ha sido puesto a 0.

La ubicación de la bomba debería también estar fuera del terrario para que no se moje. La máxima altura de la bomba es 2,25 m aproximadamente (dependiendo del número de rociadores que se usen). Esto debe tenerse en cuenta cuando se instale el sistema. La bomba no debería estar al mismo nivel, o más abajo, que el tanque de agua, porque en ese caso el tanque de agua podría quedarse seco e inundar el terrario.

La superficie debe ofrecer suficiente espacio para permitir un acceso fácil y poder realizar ajustes.

##### Conectar la bomba al tubo:

La conexión de entrada desde el tanque de agua a la bomba está en el lado derecho (IN). La conexión de salida de la bomba hacia los rociadores sale por la izquierda (OUT).

Para conectar el tubo a la bomba, primero desatornille las tuercas de mariposa del estuche y empujelas sobre el tubo con pequeñas aberturas. En segundo lugar, introduzca cuidadosamente el tubo en el componente de fijación del estuche de la bomba. Ahora atornille las tuercas otra vez. Esto le proporcionará una conexión firme y estable del tubo y el componente de fijación. Si nota que el tubo está demasiado rígido, puede humedecerlo para atenuar esa rigidez.

En caso de que la bomba no saque el agua cuando se utiliza por primera vez, el vacío necesario para la puesta en marcha puede realizarse succionando con la boca el tubo de alimentación. Para esto se recomienda conectar la bomba a dos piezas de manguera (aprox. 40 cm) y luego succionar el agua desde el tanque del dispositivo mientras la bomba está funcionando. Tan pronto como el agua aparezca en la bomba, comenzará a trabajar. Después de este procedimiento, la instalación se puede continuar como estaba previsto.

##### Conectar el tanque de agua a la bomba:

Para unir el tubo a la tapa, afloje las tuercas de la tapa y presiónelas sobre el tubo con las pequeñas aberturas. En segundo lugar, introduzca cuidadosamente el tubo en el componente de fijación de la tapa. Ahora apriete las tuercas otra vez. Finalmente instale el filtro de agua al final del tubo de suministro girándolo. La diferencia de altura entre la bomba y el tanque de agua no debería exceder los 120 cm, ya que en caso contrario la capacidad de succionar podría ser insuficiente.

**Conectar los rociadores/boquillas al tubo:**

Para conectar el tubo y los rociadores/boquillas, desatornille las tuercas de mariposa de la pieza de fijación y empújelas sobre el tubo con la pequeña abertura. En segundo lugar, introduzca cuidadosamente el tubo en la pieza de fijación de los rociadores/boquillas. Ahora apriete las tuercas otra vez. Así quedarán conectados el tubo y la pieza de fijación.

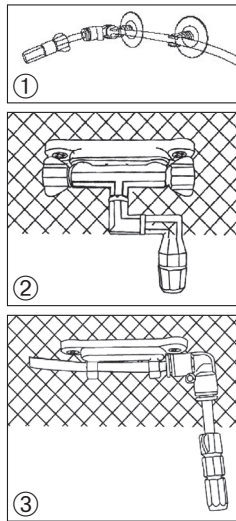
**Instalación de los rociadores:**

El modo de instalación más simple para los rociadores es a través de un agujero de acceso del terrario. Dentro del terrario, el tubo debe ser conectado a los rociadores, uno a uno. Para esto debe usar los codos de conexión ❶ suministrados. Para usar estos codos de conexión, se necesita realizar una perforación de 12 mm de diámetro en el lugar correcto. La conexión del tubo al conector funciona de la misma manera que con los rociadores.

Para montar los codos de conexión, atornille las tuercas de mariposa además de una segunda tuerca con una rosca extra en el lateral. Ahora inserte este lado en el terrario desde fuera. Lo siguiente es asegurar el codo de conexión con una segunda tuerca desde dentro.

Por favor, tenga en cuenta que los puntos de fijación externos estén en la misma dirección por donde pasa el tubo.

Finalmente el codo de conexión se puede conectar a la entrada y salida de los tubos. Los rociadores y el tubo pueden ser instalados en el terrario con la ayuda de las ventosas (Imagen 1/tapa de vidrio) o con los elementos de montaje (Imagen 2 y 3, madera o gasa).



**CONSEJO:** Coloque los rociadores en las posiciones deseadas antes de cortar el tubo para conseguir la longitud que necesita. Por favor, asegúrese de que los cortes no hace de forma recta.

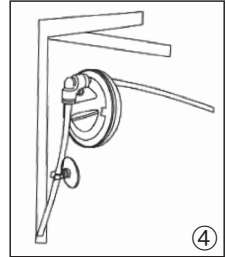
Cuando instale el tubo, por favor asegúrese de que no está retorcido ni deformado. Además, el tubo no debería pasar demasiado cerca de ninguna fuente de calor en el terrario. Esto podría producir un funcionamiento deficiente e incluso riesgo de incendio.

Si usted no usa boquillas en su instalación, se recomienda insertar un tapón de cierre ❶ en la última abertura del último rociador en lugar de un tubo. Este tapón de cierre debe quedar asegurado con una tuerca.

Después de conectar los rociadores, ajuste las direcciones. Por favor, ponga especial atención en que ningún dispositivo eléctrico (lámparas, enchufes) pueda ser rociado.

**Cómo usar el Conector en L 90°:**

Para usar el conector en L para curvar el tubo en 90° (Imagen 4) es aconsejable primero cortar e instalar el tubo. En el siguiente paso, los extremos del tubo deben ser empujados por el conector en L, uno después de otro, presionando. Para desconectar el tubo del conector en L, presione el anillo azul antes y mientras saca el tubo.



**Instrucciones de funcionamiento**

Con el propósito de evitar que cualquier zona se encharque, el sistema de rociadores debería utilizarse durante pocos segundos, o bien ajustar la capacidad de la bomba para prevenir encharcamientos. El tiempo que debe transcurrir entre varias operaciones (mínimo 1 h.) también debe elegirse previendo encharcamientos.

Si la bomba no succiona o lo hace de forma insuficiente, podría deberse a que existe demasiada distancia entre los distintos elementos, o a que hay demasiado aire acumulado en el sistema. En este último caso, use únicamente un rociador y una pequeña parte del tubo (20 cm, aproximadamente) para sacar el aire.

**Advertencias de seguridad**

- Por favor, lea atentamente las instrucciones antes de poner en funcionamiento el dispositivo.
- Nunca conecte o desconecte el dispositivo con las manos húmedas o mojadas.
- La bomba no está recomendada para un funcionamiento ininterrumpido (10 minutos máximo de funcionamiento continuado).
- No modifique ni manipule el dispositivo.
- Las reparaciones deberán ser efectuadas únicamente por personal cualificado (electricistas).
- Para limpiar el dispositivo, use un trapo ligeramente mojado.
- El dispositivo deberá ser puesto en funcionamiento con la unidad de suministro eléctrico incluida.
- Desenrolle el cable completamente y compruebe si la unidad de suministro eléctrico y el cable presentan algún daño o desperfecto antes de su uso.
- En caso de que alguno de los componentes esté dañado, el dispositivo no deberá ponerse en funcionamiento. Y si está funcionando, deberá apagarse inmediatamente.
- El dispositivo sólo podrá ser usado en ambientes con una temperatura que oscile entre los 0 °C y 40 °C.

**Aviso importante:**

- Para evitar riesgos de sarro, el dispositivo sólo puede funcionar con agua destilada o desmineralizada.
- Asegúrese siempre de que hay suficiente agua en el recipiente. Su funcionamiento sin agua puede dañar la bomba.
- Los elementos conductores de agua del sistema no deben colocarse en superficies sensibles a la humedad, puesto que por su estructura puede generarse condensado o pueden darse fugas a causa de la variación de la temperatura y derivar en la dilatación/contracción del material. Por ello, debe revisarse si el sistema tiene fugas regularmente (por lo menos una vez por semana). Se excluye la responsabilidad por daños causados por el montaje no profesional del usuario.

**Especificaciones técnicas:**

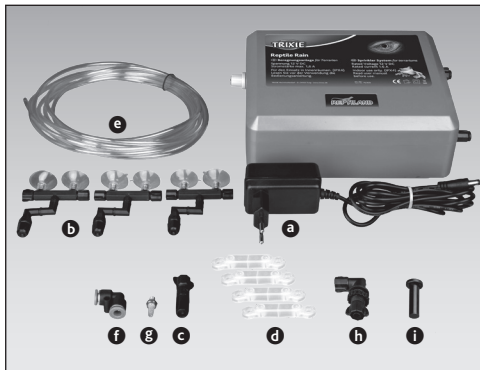
- Voltaje de funcionamiento: Unidad de suministro eléctrico 100–240 V, 50/60 Hz, bomba 12 V DC
- Amperaje 1,6 A, máx.
- Capacidad de la bomba: 5 bar/90 l/h, máx.

## **(NL)** Reptile Rain

*Reptile Rain* is uitermate geschikt voor het vochtig houden van terrariums en voor het bewateren van planten. Vooral reptilen en amfibieën van tropische regenwouden hebben permanent behoefte aan een hoge vochtigheidsgraad om gezond te blijven. Reptilen afkomstig uit de subtropische steppe hebben eveneens nood aan een verhoogde graad van vochtigheid in de vroege ochtenduren. De hoeveelheid water, beleverd door de *Reptile Rain*, kan eindelijk worden aangepast.

We raden het gebruik aan van een regeling en stuurinrichting (bv. TRIXIE thermo-/hygrostat of timer) om een optimale werking te verzekeren.

### De onderdelen



#### **a** Pomp:

De lage spanningspomp (12 V) bezorgt een consistente prestatie dat onbeperkt instelbaar is. De pompcapaciteit hangt af van de gekozen instelling en het aantal sproeikoppen en de bevestigde druppelmondstukken. Als er lucht aanwezig blijft in het systeem, kan dit leiden tot verminderde prestaties in het begin. Als er minder dan 4 sproeikoppen gebruikt worden, raden we aan de uitgaansstroom manueel te verminderen.

#### **b** Sproeikoppen:

De bijgeleverde sproeikoppen hebben een draaihoek van 50° en kunnen draaien en zwenken. Zij zorgen voor de optimale vochtigheid van de terrariums en het besproeien van planten.

#### **c** Druppelend mondstuk:

Het druppelend mondstuk dient om de planten permanent te bewateren en kunnen ook gebruikt worden als toevoer voor drinkwater (voor b.v. kameleons). De druppelfrequentie kan naar behoefte worden aangepast. Het druppelmondstuk moet altijd aan het einde van de buis worden bevestigd (na de sproeikoppen).

#### **d** Bevestigingselementen:

De bijgeleverde bevestigingselementen laten toe om de sproeikoppen en de buis vast te maken onder houten afdekplaten of gaasbekleding. De nodige schroeven hiervoor zijn eveneens hierbij geleverd.

#### **e** Buis:

De buis dient afgesneden te worden op de gewenste lengte. Wees zeker dat de snijkanten recht zijn.

#### **f** L-connector 90°:

De L-connector laat toe dat de buis 90° gebogen kan worden, zonder te knikken.

#### **g** Waterfilter:

De bijgeleverde waterfilter zal vuile deeltjes tegenhouden om te vermijden dat de pomp vastloopt. Als er rechtstreeks water wordt opgenomen vanuit het terrarium, is een pre-filtratie onvermijdelijk noodzakelijk.

#### Uitbreiding van het systeem/Accessoires:

Het systeem kan worden uitgebreid met meer sproeikoppen en druppelmondstukken. Het vermogen van de pomp kan tot 8 sproeikoppen en een druppelmondstuk voorzien, afhankelijk van de opstelling. Zonder druppelmondstuk kunnen er tot 12 sproeikoppen gebruikt worden.

#### Werking en opstelling

##### Locatie:

De voedingsunit moet worden geplaatst in een plaats waar deze niet nat kan worden. Alvorens de voedingsunit aan het elektriciteitsnet aan te sluiten, vergewis u ervan dat de connectie van de voedingsunit naar de pomp veilig is en dat de schakelaar op de pomp op 0 staat.

De pompbehuizing moet eveneens aan de buitenkant van het terrarium geplaatst worden zodat deze niet nat kan worden. De maximale pomphoogte is ongeveer 2,25 m (afhankelijk van het aantal gebruikte sproeikoppen). Hiermee dient rekening gehouden te worden als het systeem geïnstalleerd wordt.

De pomp mag niet op hetzelfde niveau of lager zijn dan de watertank, want in dit geval kan de watertank droog lopen en het terrarium overspoelen.

De oppervlakte moet vlak zijn en voldoende ruimte toelaten om toegang te kunnen hebben en de nodige aanpassingswerken te garanderen.

##### De verbinding van de pomp naar de buis:

De inkomende verbinding van de watertank naar de pomp is ontworpen aan de rechterzijde (IN). De uitgaande verbinding van de pomp naar de sproeikoppen gebeurt aan de linkerkant (OUT). Met het oog de buis aan de pomp aan te sluiten, schroef eerst de vleugelmoeren van de behuizing los en duw ze dan over de buis met de kleinste opening eerst. In een volgende stap, duw voorzichtig de buis in de houder van de behuizing van de pomp. Draai nu de vleugelmoeren terug strak aan. Dit zorgt voor een perfecte verbinding van de buis en de opening. Als de buis eerder stijf is, kan het iets soepeler worden door deze vochtig te maken.

Mocht de pomp bij het eerste gebruik het water niet oppompen, kan dit worden verholpen door met de mond het water aan te zuigen via de slang. Dit gebeurt best door 2 stukjes slang (ongeveer 40 cm) aan de pomp te bevestigen: één stukje in het water en het ander in het toestel. Vervolgens aanzuigen terwijl de pomp draait en zodra er water in het toestel loopt, is de hevel gevormd. Na deze procedure kan de installatie verder worden gezet.

##### De verbinding van de watertank naar de pomp:

Om de buis aan het deksel te verbinden, maak de moeren op het deksel los en duw ze over de buis met de smalle opening eerst. In de volgende stap duw de buis voorzichtig in de houder in het deksel. Span nu de moeren terug strak aan. Tenslotte monteer de waterfilter op het einde van buis van de toevoer door deze om te draaien.

Het hoogteverschil tussen de pomp en de watertank mag de 120 cm niet overschrijden, want anders kan de zuigcapaciteit onvoldoende zijn.

### De verbinding van de sproeikoppen/het druppelmondstuk aan de buis:

Om de buis en de sproeikoppen/ het druppelmondstuk te verbinden, maak de vleugelmoeren los van de houders en duw deze over de buis met de smalle opening eerst. In de volgende stap, duw voorzichtig de buis in de houders van de sproeikoppen/ het druppelmondstuk. Maak nu de moeren terug vast. Dit verbindt de buis met de houders.

### De installatie van de sproeikoppen:

De meest eenvoudige installatiemethode van de sproeikoppen is via een enkelvoudig toegangspunt in het terrarium. In het terrarium is de buis dan gekoppeld van de ene sproeier na de andere. Hiervoor is de meegeleverde doorvoer ① geschikt. Om deze doorvoer te gebruiken dient een gaatje met een diameter van 12 mm geboord te worden op de juiste plaats. De verbinding van de buis naar de connector werkt op dezelfde manier als de sproeikoppen.

Om de doorvoer te bevestigen, maak de vleugelmoer vast alsook de tweede moer met een extra draad vanuit de zijkant. Steek nu deze zijde vanuit de buitenkant in het terrarium. Verzeker nu de doorvoer door het met de tweede moer van de zijkant vast te zetten. Wees er zeker van dat de externe bevestigingspunten in dezelfde richting lopen als de buis.

Tenslotte kan de doorvoer verbonden worden met de ingaande en uitgaande buizen. De sproeikoppen en de buis kunnen in het terrarium geïnstalleerd worden met behulp van de zuignappen (Afbeelding 1/ glazen afdekplaat) of bevestigingselementen (Afbeelding 2 en 3, hout of gaas).

**TIP:** Bevestig de sproeikoppen in de gewenste posities alvorens dat de buizen op de nodige lengte worden versneden. Wees zeker dat de snijkanten recht zijn.

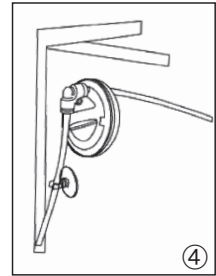
Wees bij het installeren van de buis, zeker dat deze nooit scherp en geperst is. Bovendien mag de buis niet dicht zijn van een warmtebron in het terrarium. Dit kan lijden tot vervormingen of zelfs tot brandgevaar.

Indien u in uw installatie geen gebruik maakt van een druppelmondstuk dient u een afsluitdop ① in te brengen in de laatste opening van de sproeikop in plaats van een buis. De afsluitdop is opnieuw verzekerd met een moer.

Nadat de sproeikoppen verbonden zijn, plaats deze in de gewenste richting. Wees zeker dat er geen elektrische toestellen (b.v. lampen, sokkels) besproeid worden.

### Hoe de L-connector te gebruiken:

Om gebruik te maken van de connector, om de buis met 90° te buigen, (Afbeelding 4), is het raadzaam om eerst de buis te snijden en te installeren. In de volgende stap worden de buisuiteinden na elkaar over de L-connector geduwd met druk. Om de buis van de connector te ontkoppelen, moet de blauwe ring ingedrukt worden, voor en tijdens ter uittrekken van de buis.



### Aanwijzingen voor de werking

Om te vermijden dat alles doorweekt wordt, mag het sproeisysteem slechts enkele seconden werken ofwel moet de pompcapaciteit zo ingesteld worden zodat het doorweken vermeden wordt. De tijd tussen de werkingen (min. 1 u) moet ook zodanig worden gekozen om het doorweken te vermijden.

Als de pomp geen of onvoldoende water zuigt, kan de reden hiervan zijn dat er een te hoog hoogteverschil zit of dat er teveel lucht in het systeem zit. Om het systeem in dit geval te ontlichten, gebruik slechts één sproeikop en een kort stukje buis (ongeveer 20 cm).

### Veiligheids waarschuwingen

- Lees de handleidingen aandachtig na alvorens het apparaat in werking te stellen.
- Verbind of ontkoppel nooit de stekker met vochtige of natte handen.
- De pomp is niet geschikt voor permanent gebruik (max. 10 min in permanente werking).
- Verander of manipuleer het apparaat niet.
- Herstellingen mogen enkel gebeuren door gekwalificeerd personeel (electriciens).
- Om het apparaat te reinigen, gebruik enkel een licht bevochtigde doek.
- Dit systeem kan alleen aangesloten worden op de bijgeleverde voedingsunit.
- Rol de voedingskabel volledig uit en controleer de voedingsunit en de voedingskabel op schade of vochtigheid voor het gebruik.
- In geval van schade aan één van de onderdelen mag het apparaat niet in werking worden gezet of dient deze onmiddellijk worden stopgezet.
- Het apparaat mag alleen gebruikt worden in de omgevings-temperatuur tussen 0 °C en 40 °C.

### Belangrijke mededelingen:

- Om schade door kalkaanslag te vermijden, mag het apparaat enkel werken met gedominaliseerd of gedistilleerd water.
- Zorg dat er ten allen tijde voldoende water is in het reservoir. Indien de pomp blijft draaien zonder water zal deze hierdoor beschadigd raken.
- De waterverbruikende delen van het systeem mogen niet op vochtgevoelige oppervlakken worden geplaatst, omdat er dan binnenin condensvorming kan optreden en het materiaal door de ontstane temperatuurwisselingen kan gaan uitzetten/krimpen, waardoor er lekkage kan ontstaan. Het systeem dient regelmatig op lekkage te worden gecontroleerd (minimaal 1 keer per week). Aansprakelijkheid voor schade als gevolg van niet vakkundige montage door de gebruiker is uitgesloten.

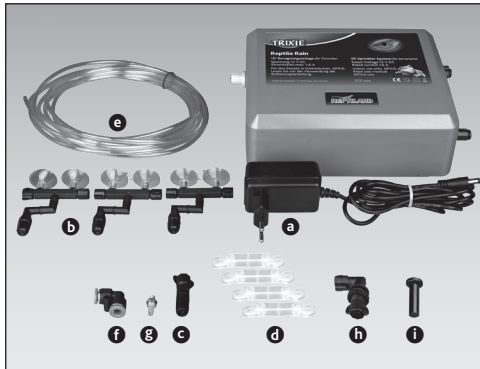
### Technische specificaties:

- Bedrijfs spanning: voedingsunit 100–240 V, 50/60 Hz, pomp 12 V DC
- Amperage: max. 1,6 A
- Pompcapaciteit: max. 5 bar/90 l/u

## DA Reptile Rain

*Reptile Rain* er ideelt velegnet til at holde terrarier fugtige og til vanding af planter. Specielt reptiler og padder fra tropiske regnskove, har brug for en konstant høj fugtighed for at holde sig sunde. Reptiler fra subtropiske stepper har også brug for et hævet niveau af fugtighed i de tidlige morgen timer. Mængden af vand sprøjtet af *Reptile Rain* kan indstilles trinløst. Vi anbefaler brugen af en regulerings og kontrol enhed (for eksempel TRIXIE thermo-/hygrostat eller timer) for at sikre optimal drift.

### Delene



#### a Pumpe:

Lavspændings pumpe (12 V) giver en konstant ydeevne som kan indstilles trinløst. Pumpens ydeevne afhænger af den valgte indstilling såvel som antallet af sprøjtehoveder og drypdyser vedhæftet. Sker det, at luft er forblevet i systemet, kan dette føre til formindsket ydeevne i starten. Hvis mindre end 4 sprøjtehoveder anvendes, anbefaler vi at reducere output manuelt.

#### b Sprøjtehoveder :

Sprøjtehovederne inkluderet har en jet vinkel på 50° og kan roteres og drejes. De giver optimal befugtning af terrarier og vanding af planter.

#### c Drypdyser:

Drypdyserne tjener til vandplanter kontinuerligt og kan også bruges som drikkevandsforsyning, for eksempel til kamæleoner. Dryp frekvensen kan justeres efter behov. Drypdyserne skal altid vedhæftes til enden af røret (efter sprøjtehovederne).

#### d Montage elementer:

Montage elementerne inkluderet tillader at vedhæfte sprøjtehovederne og røret nedenunder træ dæklader eller gaze belægninger. Skruerne der er påkrævet til dette er ligeledes inkluderet.

#### e Rør:

Røret skal skæres i den påkrævede længde efter behov. Sørg venligst for at skæringerne er lige.

#### f L-stik 90°:

L-stikket tillader røret at blive bøjet 90° uden at det knækker.

#### g Vandfilter:

Vandfilteret der er inkluderet vil forhindre smudspartikler fra at blokere pumper. Hvis der tages vand direkte fra terrariet, er forfiltrering nødvendig.

#### Udvidelse af systemet/tilbehør:

Systemet kan udvides med ydelige sprøjtehoveder og drypdyser. Kapaciteten af pumpe kan forsynes med op til 8 sprøjtehoveder plus en drypdyser, afhængig af opsætningen. Uden drypdyser kan der bruges op til 12 sprøjtehoveder.

### Drift og opsætning

#### Placering:

Strømforsyningsenheden skal placeres på et sted, hvor den ikke kan blive våd. Inden strømforsyningsenheden forbindes til lysnettet, bedes du sørge for at forbindelsen af strømforsyningsenheden til pumpen er sikker og at knappen på pumpen er sat til 0. Placeringen af pumpe enheden bør også være udvendig af terrariet, så den ikke kan blive våd. Maksimum pumpehoved er omkring 2,25 m (afhængig af antallet af sprøjtehoveder der er brugt). Dette er nødvendigt at tage hensyn til når systemet installeres. Pumpen bør ikke være på samme niveau eller lavere end vandtanken, da dette vil medføre at vandtanken løber tør og oversvømmer terrariet. Overfladen skal være lige og tillade tilstrækkelig plads for adgang og indstillingsarbejde.

#### Tilslutning af pumpe til røret:

Den indkommende forbindelse fra vandtanken til pumperne er lavet på højre side (IN). Den udgående forbindelse fra pumpe til sprøjtehovederne går ud på venstre side (OUT). For at forbinde røret med pumpe, skal du først skrue vingemøtrikkerne fra enheden og skubbe dem over røret med den lille åbning først. Dernæst med forsigtighed skub røret ind i det holdende armatur af pumpe enheden. Nu skrues møtrikkerne stramme igen. Dette giver en fast forbindelse af røret og det holdende armatur. Hvis røret er snarere stift, kan det blive blødgjort ved at befugte det.

Hvis pumpe ikke suger vand fra tanken på de første gange, kan det krævende vakuum dannes ved at suge med munden på udstrømmingen. I den forbindelse anbefales det at forbinde pumpe med 2 korte slangedele (ca. 40 cm) og derefter at suge vandet ud fra vandtanken ind i enheden, når pumpe er aktiv. Så snart vandet er blevet suget ind i pumpe, vil den starte med at arbejde. Installationen kan derefter fortsættes som planlagt.

#### Tilslutning af vandtanken til pumpe:

For at slutte røret til dækslet, skal du løse møtrikkerne på dækslet og skubbe dem over røret med den lille åbning først. Dernæst med forsigtighed skub røret ind i det holdende armatur i dækslet. Nu skrues møtrikkerne stramme igen. Endelig tilpas vandfilteret ind i enden af forsyningsrøret ved at dreje det. Højdeforskellen på pumpe og vandtanken bør ikke overstige 120 cm, da sugkapaciteten måske ellers ikke er tilstrækkelig.

#### Tilslutning af sprøjtehovederne/drypdyserne til røret:

For at tilslutte røret og sprøjtehovederne/drypdyserne, skru vingemøtrikkerne fra armaturet og skub dem over røret med den lille åbning først. Dernæst med forsigtighed skub røret ind i armaturet på sprøjtehovederne/drypdyserne. Skru møtrikkerne på igen. Dette forbinder røret til armaturet.

**Installation af sprøjtehovederne:**

Den mest simple installationsmetode af sprøjtehovederne er via et indgangsportalhul ind i terrariet. Inde i terrariet, er røret forbundet til ét sprøjtehoved efter det andet. Til dette skal gennemføringen ❶ bruges. For at bruge gennemføringen, skal et hul med en diameter på 12 mm bores på et passende sted. Forbindelsen af røret til stikket virker på samme måde som ved sprøjtehovederne.

For at montere gennemføringen, skru vingemøtrikken på samt en anden møtrik med en ekstra tråd fra siden. Sæt nu denne side ind i terrariet udefra. Dernæst bør du sikre gennemføringen ved at modvirke den med den anden møtrik fra indersiden. Vær opmærksom på at det eksterne armatur pejer i den samme retning som røret løber.

Endelig kan gennemføringen blive tilsluttet til det indgående og udgående rør.

Sprøjtehovederne og røret kan blive installeret i terrariet ved hjælp af sugeskopper (billede 1, glasafskærmning) eller befæstelseselementer (billede 2 og 3, træ eller gaze).

**TIP:** Vedhæft sprøjtehovederne i den ønskede position inden skæring af røret i den påkrævede længde. Sørg for at skæringerne er lige.

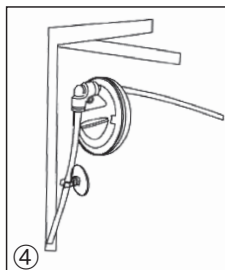
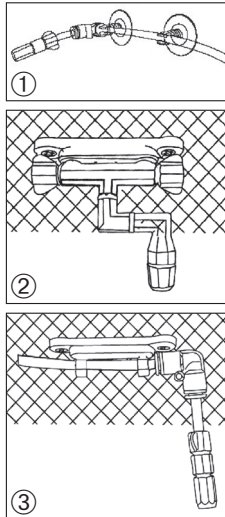
Når du installerer røret, skal du være opmærksom på, at det hverken er skarpt bøjet eller klemt. Yderligere bør røret ikke løbe for tæt på nogen varmekilder i terrariet. Dette kan føre til fordrejninger eller selv brandfare.

Hvis du ikke bruger en drypdyse i installationen, bør du indsætte en lukkeprop ❶ i den bagerste åbning af det sidste sprayhoved i stedet for røret. Denne lukning er igen sikret med en møtrik.

Efter tilslutning af sprøjtehovederne, juster retninger efter behov. Vær opmærksom på at ingen elektriske apparater (for eksempel lamper, stikkontakter) bliver tilsprøjtet.

**Brugsvejledning til L-stikket 90°:**

For at bruge L-stikket til at bøje røret ved 90° (billede 4) er det tilrådeligt at skære eller installere røret først. Ved næste trin, skal rørets ender skubbes in over L-stikket én efter én med et pres. For at afbryde røret fra L-stikket igen, skal den blå ring på L-stikket presses inden og under udtræk af røret.

**Anvisninger til drift**

For at undgå iblødsætning, bør sprinkler systemet kun betjenes i få nogle sekunder eller pumpens kapacitet skal justeres for at forhindre iblødsætning. Tiden mellem driftene (min. 1 time) bør også vælges for at forhindre iblødsætning.

Skulle pumpen ikke suge eller kun suge utilstrækkelige mængder af vand, kan grunden til dette være for stor højdeforskel eller for meget luft i systemet. For at aflufte systemet i et sådant tilfælde, brug kun ét sprøjtehoved og et kort stykke rør (omkring 20 cm).

**Sikkerhedsanvisninger**

- Læs vejledningen omhyggeligt inden du tager enheden i brug. Du bør aldrig tilslutte eller frakoble stikket med fugtige eller våde hænder.
- Pumpen er ikke velegnet til kontinuerlig drift (maksimum 10 min, af kontinuerlig drift). Du må ikke ændre eller manipulere enheden.
- Reparationer må kun udføres af kvalificeret personale (elektrikere).
- For at rengøre enheden, brug kun en let fugtig klud.
- Denne enhed må kun anvendes med den inkluderede strømforsyning.
- Rul strømkablet helt ud og tjek strømforsyningsenheden og strømkablet for skader eller fugt inden det tages i brug.
- I tilfælde af skader på nogen af komponenterne, bør enheden ikke tages i brug eller skal stoppes omgående.
- Enheden må kun bruges i omgivende temperaturer mellem 0 °C og 40 °C.

**Vigtige meddelelser:**

- For at forhindre kalkaflejnings skader, må enheden kun betjenes med demineraliseret eller destilleret vand.
- Sørg altid for, at der er en tilstrækkelig mængde vand i beholderen. Tomgang uden vand kan beskadige pumpen.
- De vandførende dele af systemet må ikke placeres på fugtfulde overflader, da kondensvand kan forekomme, eller lækage kan opstå pga. temperatursvingninger, der medfører deformation af materialer. Derfor skal systemet også efterses for lækage jævnligt (mindst en gang ugentligt). Garantien ophører for skader, der er resultat af ikke-professionel installation af brugeren.

**Tekniske specifikationer:**

- Driftsspænding: strømforsyningsenhed 100–240 V, 50/60 Hz, pumpen 12 V DC
- Strømstyrke: max. 1,6 A
- Pumpe kapacitet: max. 5 bar/90 l/timen

Erklärung der verwendeten Symbole/Explanation of the symbols used  
 Explication du symbole utilisé/Spiegazione dei simboli usati  
 Explicación de los símbolos/Verklaring van de gebruikte symbolen  
 Forklaring på de anvendte symboler

	<p>CE-Kennzeichnung gem. Richtlinien 73/23/EWG in Verbindung 90/683/EWG          CE marking according to Directives 73/23/EWG in conjunction with 90/683/EWG          Marquage CE selon les directives 73/23EWG ainsi que 90/683/EWG          Marcatura CE ai sensi delle Direttive 73/23/EWG insieme alla 90/683/EWG          La marca CE garantiza que este producto cumple con las Directivas 73/23/EWG y 90/683/EWG          CE-markering overeenkomstig de richtlijnen 73/23/EEG in combinatie met 90/683/EWG          CE mærkning ifølge direktiver 73/23/EWG sammenholdt med 90/683/EWG</p>
	<p>Schutzklasse II          Protection Class II          Classe de protection II          Classe de protezione II          Categoria protegida II          Beveiligingsklasse II          Beskyttelse Klasse II</p>
	<p>Für den Einsatz in Innenräumen.          For Indoor use only.          À usage exclusivement intérieur.          Solo per uso interno.          Su uso está limitado a espacios interiores, no usar en espacios abiertos o exteriores.          Enkel voor gebruik binnenshuis.          Kun til indendørs brug.</p>
	<p>Elektroschrott gem. Richtlinie 2002/96/EC über Elektro- und Elektronik-Altgeräte          Electrical waste according to Waste Electrical and Electronic Equipment Directive 2002/96/EC          Déchet électrique selon les directives de déchets électriques et électroniques 2002/96/EC          Rifiuti elettronici secondo il Decreto per lo smaltimento di apparecchiature elettriche ed elettroniche          Directiva 2002/96/EC de Residuos de Aparatos Eléctricos y Electrónicos          Elektrisch afval volgens elektrische en elektronische apparatuur Richtlijn 2002/96/EG Afval          Elektrisk affald ifølge Waste Electrical and Electronic Equipment Directive 2002/96/EC</p>

**TRIXIE Heimtierbedarf**  
 GmbH & Co. KG  
 Industriestraße 32  
 24963 Tarp  
 GERMANY



Telefon +49 4638 2109 - 100  
 Telefax +49 4638 2109 - 500