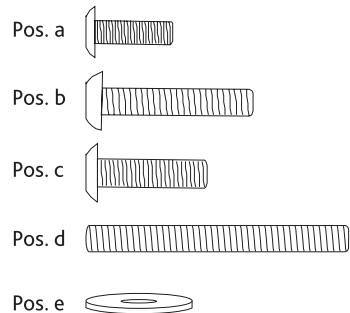
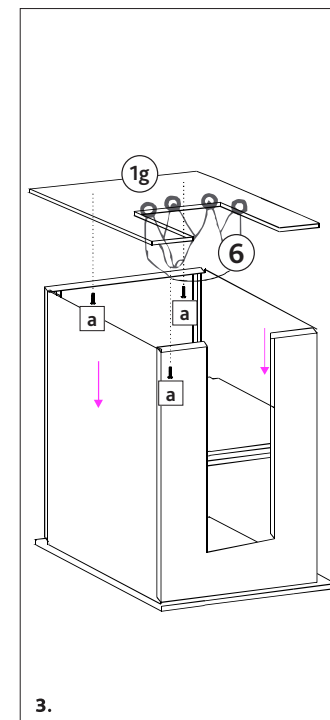
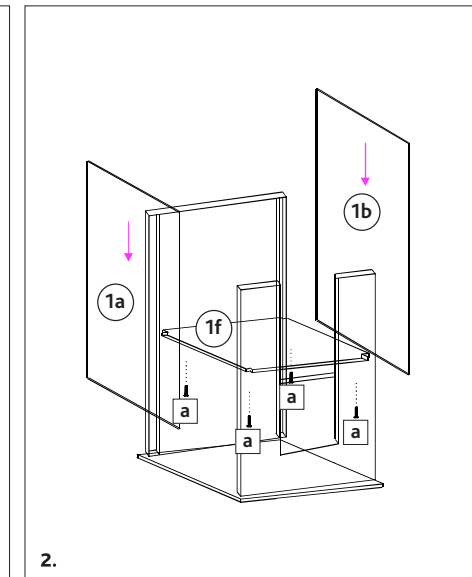
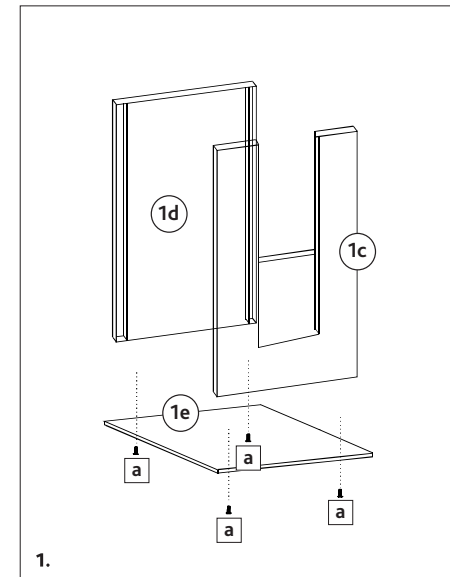


Art.-Nr. / Item No.	Kratzbaum / Scratching Post	Farbe / Colour	Höhe / Height
44673	XXL Leandro	hellgrau / light grey	163 cm

Pos. Nr. / Pos. No.	Bezeichnung / Description	Abmessung in mm / Measurement in mm	Anzahl / Quantity	Art.-Nr. / Item no.	Karton. Nr. / Carton No.
Pos. 1	Tonne / Ton				
a	Seitenwand Tonne mit Sisal, links / Side wall ton with sisal, left	460 x 740 x 20	1	44673-21	1
b	Seitenwand Tonne, rechts / Side wall ton, right	460 x 740 x 20	1	44673-22	1
c	Frontplatte Tonne / Front plate ton	500 x 740 x 20	1	44673-23	1
d	Rückwand Tonne / Back wall ton	500 x 740 x 20	1	44673-24	1
e	Bodenplatte Tonne / Bottom plate ton	500 x 20 x 500	1	44673-25	1
f	Mittelboden Tonne / Mid floor ton	460 x 20 x 440	1	44673-26	1
g	Dachplatte Tonne / Top plate ton	500 x 20 x 500	1	44673-27	1
Pos. 2	Bodenplatte / Bottom plate	630 x 40 x 500	1	44673-10	2
Pos. 3	Zwischenplatte mit Kuschelsack / Mid plate with cuddly bag	630 x 20 x 500	1	44673-11	2
Pos. 4	Stufe / Step plate	340 x 20 x 150	1	44673-12	1
Pos. 5	Bettchen mit Rand / Bed with rim	630 x 120 x 400	1	44673-40	2
Pos. 6	Hängematte / Hammock	460 x 460	1	44673-30	1
Pos. 7	Kissen / Cushion	460 x 460	1	44673-41	2
Pos. 8	Stamm / Post	∅ 110 x 340	1	44673-31	2
Pos. 9	Stamm mit Stehbolzen / Post with spacer bolt	∅ 110 x 340	3	44673-32	1/2
Pos. 10	Stamm / Post	∅ 110 x 500	1	44673-33	2
Pos. 11	Stamm / Post	∅ 110 x 600	1	44673-45	2
Pos. a	Flachkopfschraube / Flathead screw	M8 x 30	11	44673-60	2
Pos. b	Flachkopfschraube / Flathead screw	M8 x 60	3		
Pos. c	Flachkopfschraube / Flathead screw	M8 x 50	2		
Pos. d	Gewindeschraube / Threaded screw	M8 x 80	3		
Pos. e	Unterlegscheibe / Washer	M8 x 24	3		
Pos. f	Inbus / Allen key		1		



- DE Hinweis**
Dieser Artikel sollte von einer erwachsenen Person aufgebaut werden. Bitte überprüfen Sie die Schrauben regelmäßig und ziehen Sie sie wenn nötig nach. Sie finden eine französische und italienische Anleitung unter der jeweiligen Artikel-Nummer auf www.trixie.de.
- EN Advice**
This product should be assembled by an adult. Please check the screws regularly and retighten them if necessary. Please find instructions in French and Italian under the corresponding item number at www.trixie.de/en.
- FR Conseil**
Vous trouverez les informations détaillées en français et en italien à chaque référence d'article, sur notre site www.trixie.fr.
- IT Nota**
Le istruzioni in italiano e francese sono disponibili selezionando il codice dell'articolo sul nostro sito www.trixie.it.



DE Bitte diesen Schritt von oben nach unten aufbauen!
EN Please assemble this step top down!

