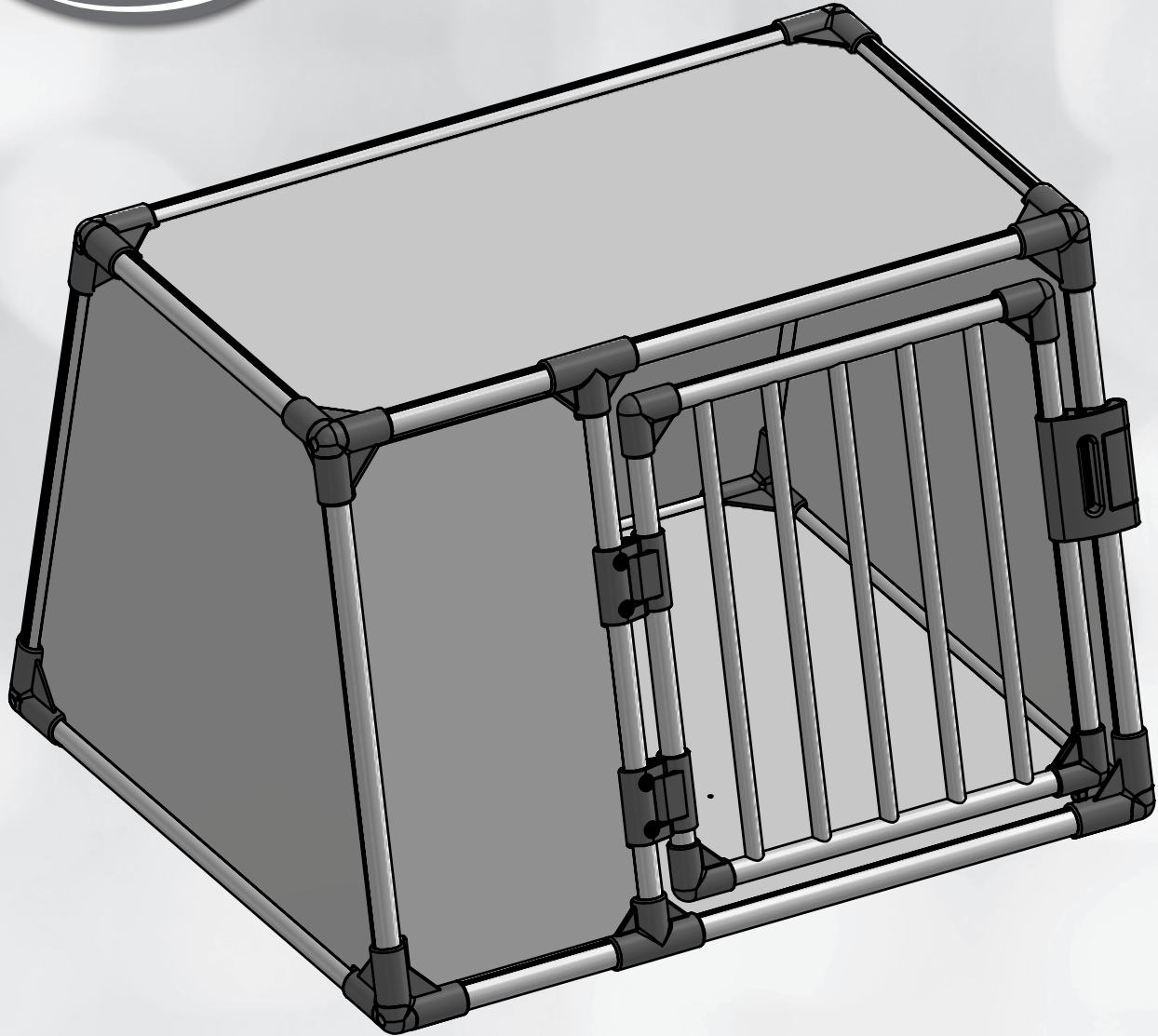


TRIXIE



Anleitung #39338

(EN) Instructions

(FR) Instructions

(IT) Istruzioni

(NL) Instructies

(SV) Instruktioner

(DA) Vejledning

(ES) Instrucciones

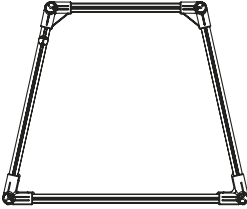
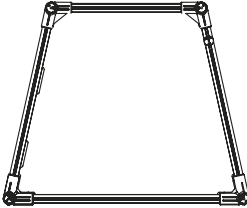
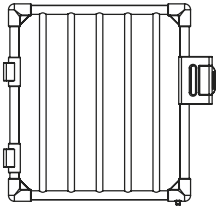
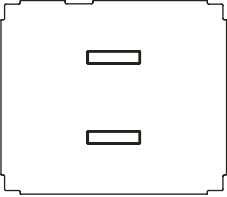


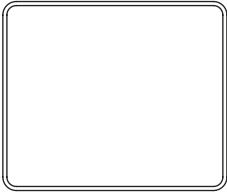
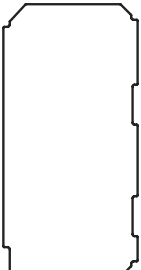
(PT) Instruções






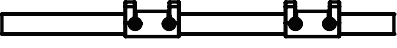


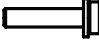


(PL) Instrukcja

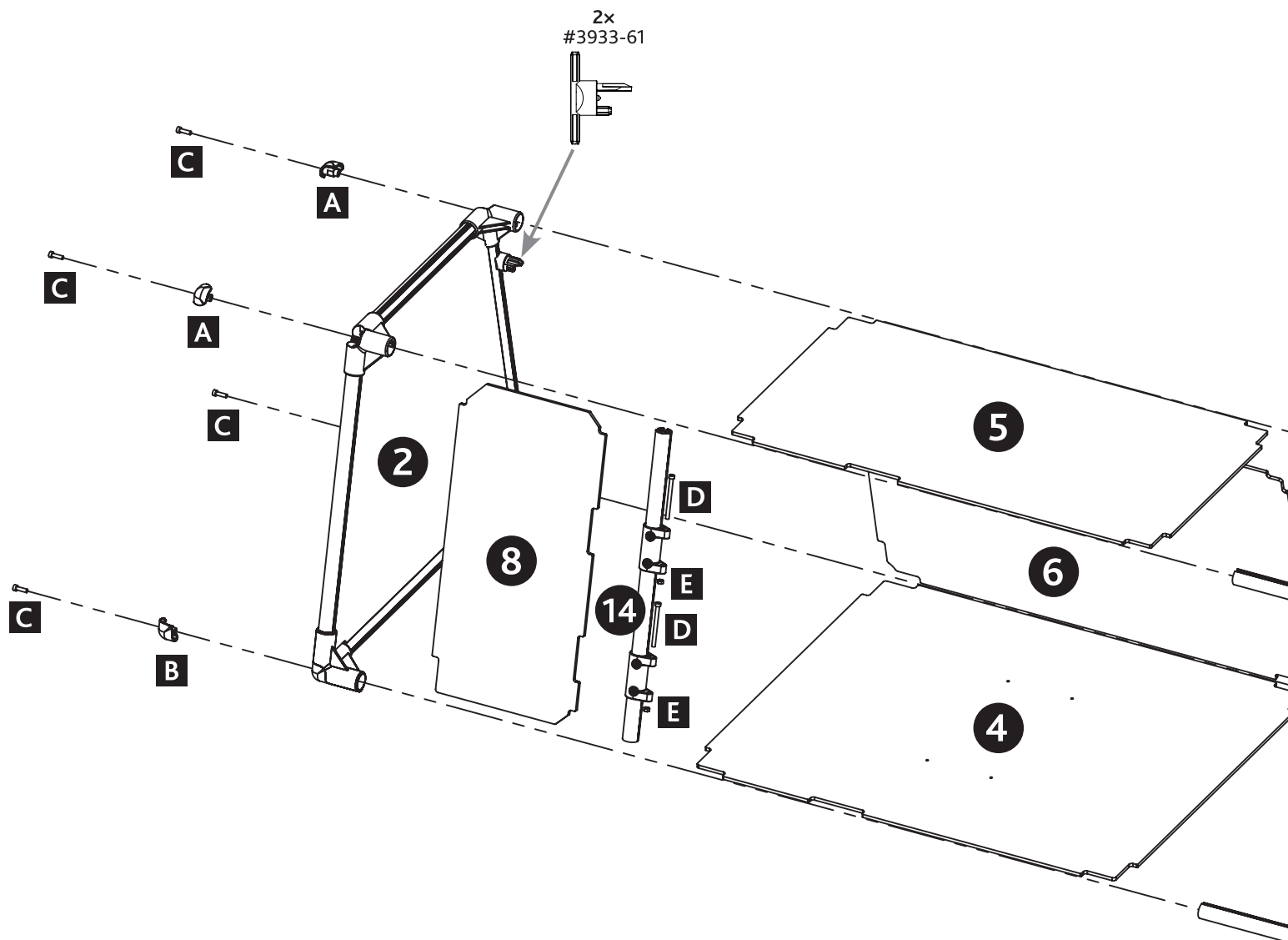
(CS) Instrukce

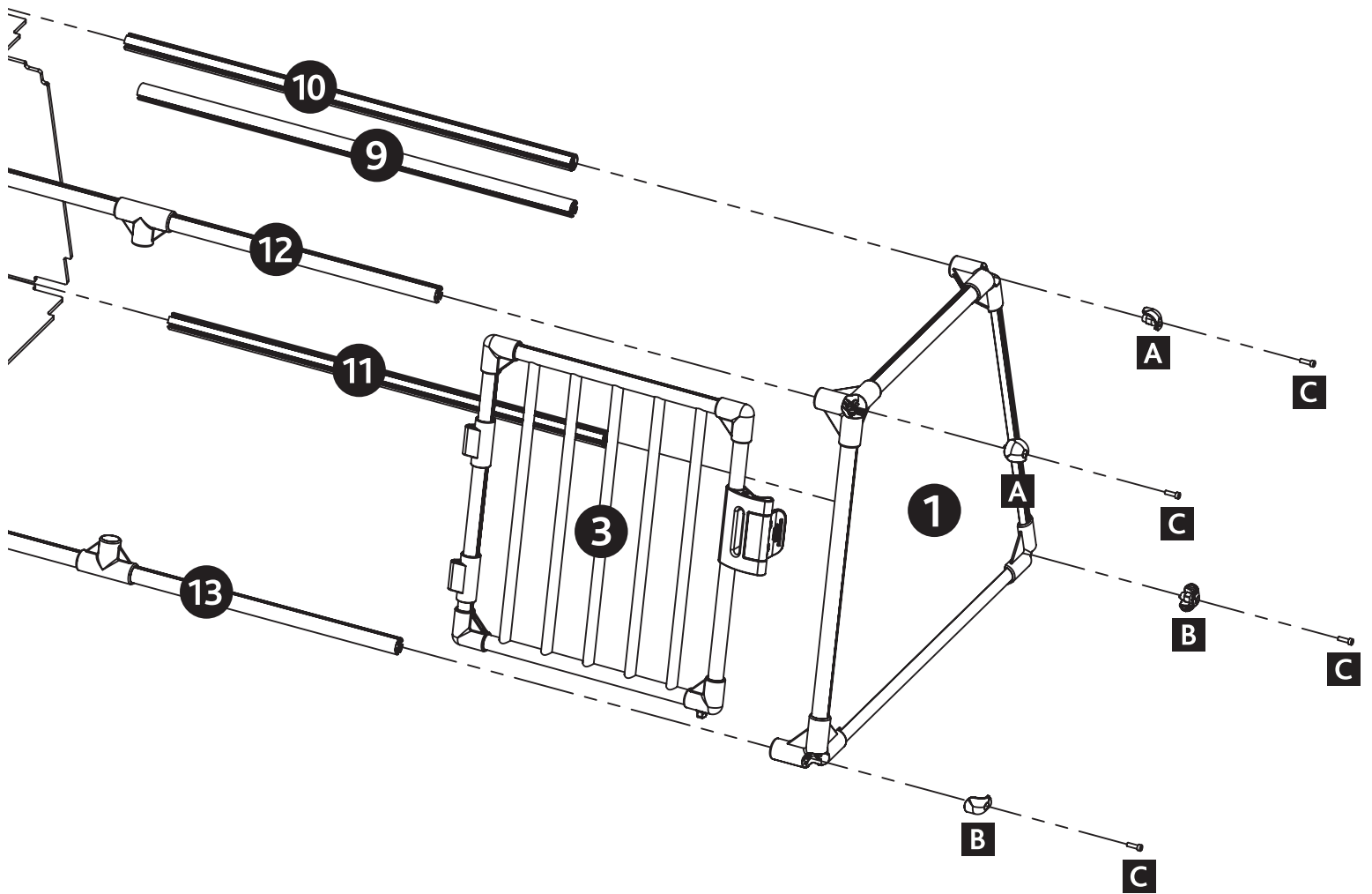
(RU) Инструкция

#39338

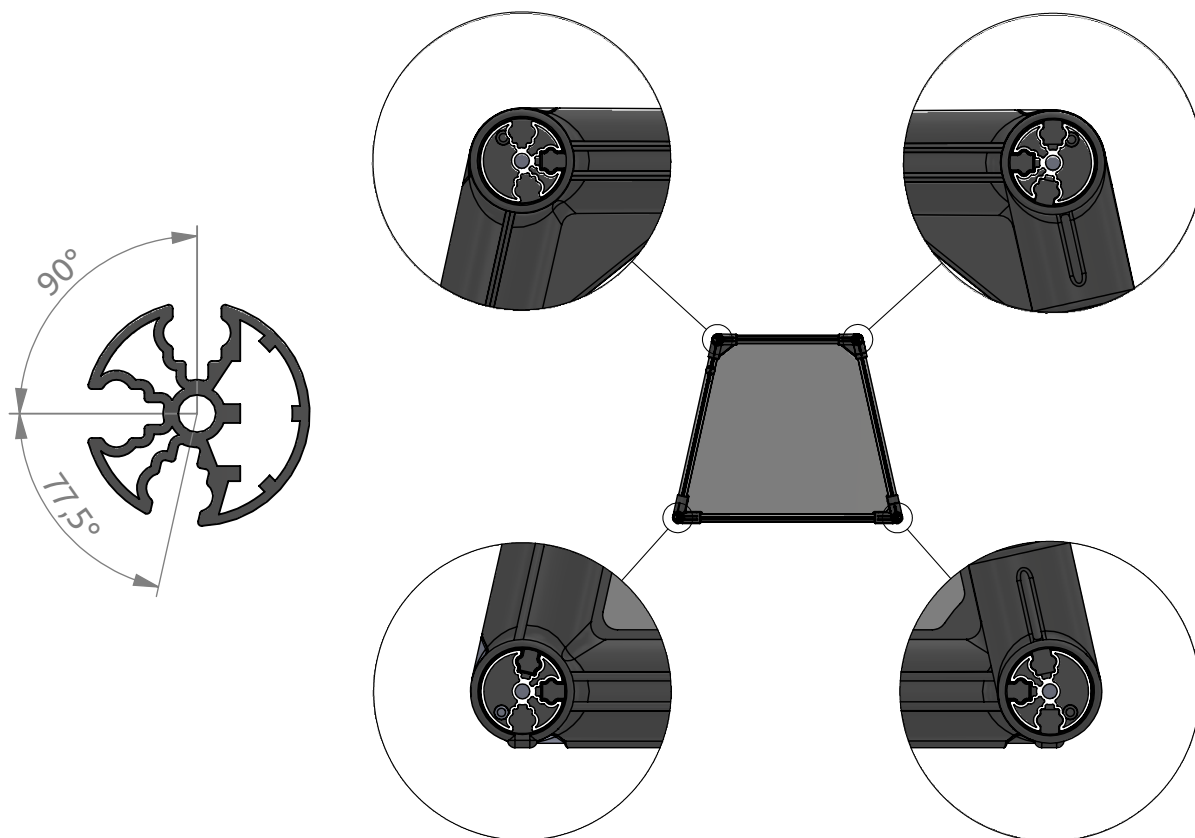
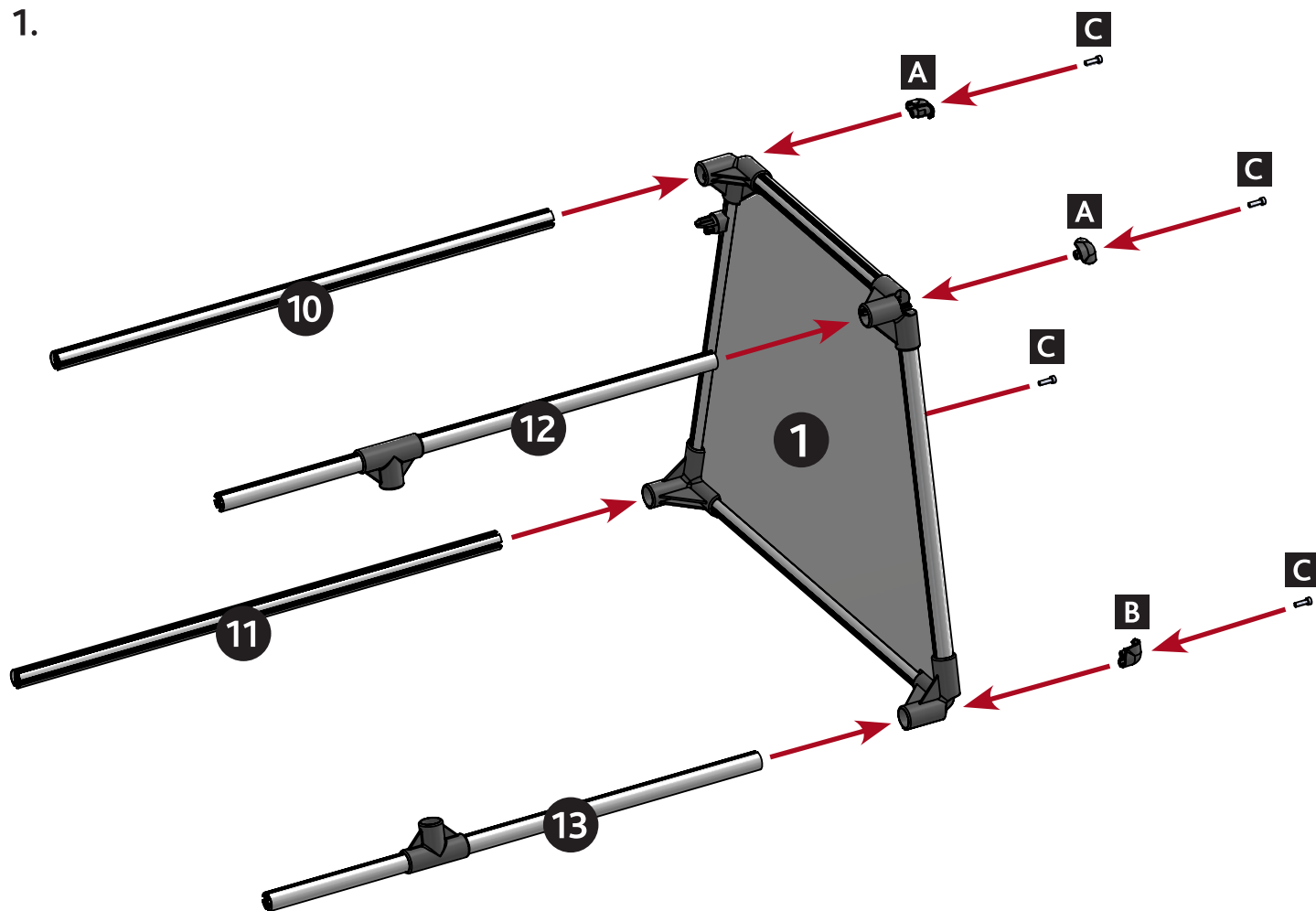
<p>1</p>	<p>Seitenwand, rechts / Side panel, right / Panneau latéral, droit / Pannello laterale, destro / Zijwand, rechts / Sidopanel, höger / Sidepanel, højre / Panel lateral derecho / Painel lateral, direita / Panel boczny, prawy / Boční panel, pravý / Правая боковая панель</p>		<p>1x</p>	<p>39338-13</p>
<p>2</p>	<p>Seitenwand, links / Side panel, left / Panneau latéral, gauche / Pannello laterale, sinistro / Zijwand, links / Sidopanel, vänster / Sidepanel, venstre / Panel lateral, izquierdo / Painel lateral, esquerda / Panel boczny, lewy / Boční panel, levý / Левая боковая панель</p>		<p>1x</p>	<p>39338-12</p>
<p>3</p>	<p>Tür / Door / Porte / Porta / Deur / Dörr / Dør / Puerta / Porta / Drzwi / Dviřka / Дверца</p>		<p>1x</p>	<p>39338-15</p>
<p>4</p>	<p>Boden / Base / Base / Base / Bodem / Botten / Bund / Base / Base / Podstawa / Základna / Нижняя панель</p>		<p>1x</p>	<p>39338-10</p>
<p>5</p>	<p>Dach / Top / Toit / Pannello superiore / Dak / Tak / Top / Parte superior / Топо / Dach / Strop / Верхняя панель</p>		<p>1x</p>	<p>39338-14</p>
<p>6</p>	<p>Rückwand / Back panel / Panneau arrière / Pannello posteriore / Achterwand / Bakre panel / Bagpanel / Panel posterior / Painel traseiro / Panel tylny / Zadní panel / Задняя панель</p>		<p>1x</p>	<p>39338-11</p>
<p>7</p>	<p>Einlegematte / Fitted mat / Tapis de sol / Materassino / Inlegmat / Inläggsdyna / Tilpasset måtte / Alfombrilla a medida / Tapete / Mata / Podložka / Коврик</p>		<p>1x</p>	<p>39338-01</p>
<p>8</p>	<p>Frontplatte / Front panel / Panneau avant / Pannello anteriore / Voorpaneel / Främre panel / Frontpanel / Panel frontal / Painel frontal / Panel przedni / Přední panel / Передняя панель</p>		<p>1x</p>	<p>39338-16</p>

9	Stange, Rückwand-Profilstrebe / Rod, back panel profiled rod / Tige, tige profilée du panneau arrière / Barra profilata per il pannello posteriore / Stang, profielsteun achterwand / Stång, profilstång för bakpanelen / Stang, bagpanel profileret stang / Varilla, varilla perfilada del panel posterior / Haste, haste perfilada painel traseiro / Pręt, profilowany pręt tylnego panelu / Profilovaná tyč k zadnímu panelu / Профилированный стержень для задней панели		1x	39338-17
10	Stange, oben hinten / Rod, top back / Tige, haut arrière / Barra, superiore posteriore / Stang, boven achter / Stång, övre bak / Stang, top bag / Varilla, parte superior trasera / Haste, topo traseira / Pręt, góra tył / Tyč, horní zadní / Стержень для верхней задней панели		1x	39338-18
11	Stange, unten hinten / Rod, bottom back / Tige, en bas arrière / Barra, base posteriore / Stang, onder achter / Stång, nedre bak / Stang, bund bag / Varilla, parte inferior trasera / Haste, fundo traseira / Pręt, dół tył / Tyč, spodní zadní / Стержень для нижней задней панели		1x	39338-19
12	Stange, oben vorne / Rod, top front / Tige, haut avant / Barra, superiore anteriore / Stang, boven voor / Stång, övre fram / Stang, top front / Varilla, parte superior delantera / Haste, topo frente / Pręt, góra przód / Tyč, horní přední / Стержень для верхней передней панели		1x	39338-20
13	Stange, unten vorne / Rod, bottom front / Tige, en bas avant / Barra, base anteriore / Stang, onder voor / Stång, nedre fram / Stang, bund front / Varilla, parte inferior delantera / Haste, fundo frente / Pręt, dół przód / Tyč, spodní přední / Стержень для нижней передней панели Krallenschutz / Claw protection / Protection des griffes / Protezione antigraffio / Nagelbescherming / Kloskydd / Beskyttelse til kløer / Protección de garras / Proteção das garras / Oslona pazurów / Ochrana drápků / Защита от когтей		1x	39338-21
14	Türstrebe / Door strut / Etai de porte / Montante della porta / Deurpost / Dörrstång / Dørstolpe / Puntal de puerta / Calha para porta / Mocowanie drzwi / Dveřní vzpěra / Стойка для дверцы		1x	39338-22
A	Schutzkappe, oben / Protective cap, top / Capuchon de protection, haut / Cappuccio di protezione, superiore / Beschermakap, boven / Skyddskåpa, topp / Beskyttelseskappe, top / Tapa protectora, parte superior / Tapa de proteção, topo / Oslona, góra / Ochranný klobouček, horní / Защитный калпачок, верхний		4x	3933-65
B	Schutzkappe, unten / Protective cap, bottom / Capuchon de protection, fond / Cappuccio di protezione, inferiore / Beschermakap, onder / Skyddskåpa, botten / Beskyttendekappe, bund / Tapa protectora, parte inferior / Tapa de proteção, fundo / Oslona, dół / Ochranný klobouček, spodní / Защитный калпачок, нижний		4x	
C	Schraube / Screw / Vis / Vite / Schroef / Skruv / Skrue / Tornillo / Parafuso / Šruba / Šroubek / Винт		8x	
D	Metallstift für Tür / Metal pin for door / Goupille métallique pour porte / Punta in metallo per la porta / Metalen pin voor deur / Metallstift för dörr / Metalpind til dør / Pasador de metal para puerta / Pino metálico para porta / Metalowy trzpień do drzwi / Kovová západka ke dvířkům / Металлический винт для дверцы		2x	3934-63
E	Mutter für Metallstift / Nut for metal pin / Ecrou pour goupille métallique / Dado per punta in metallo / Moer voor metalen pin / Mutter för metallstift / Møtrik til dør / Tuerca para el pasador de metal / Porca para pino metálico / Nakrętka do metalowego trzpienia / Matice pro západku / Гайка для металлического штифта		2x	

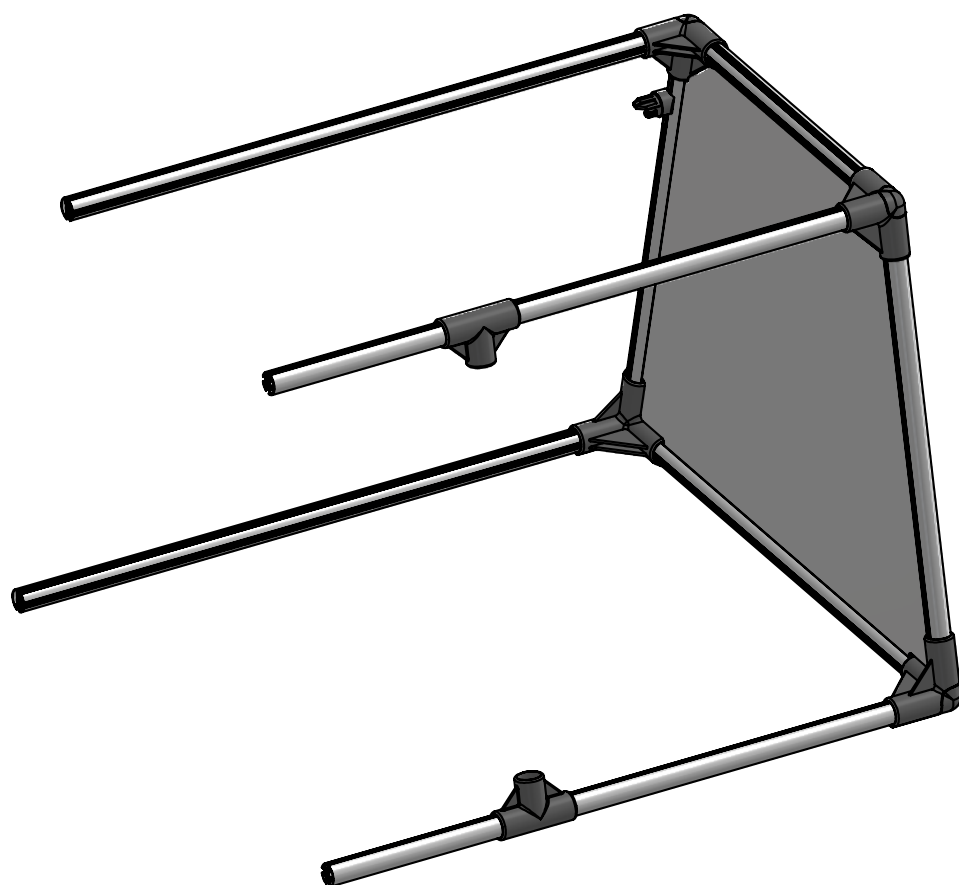




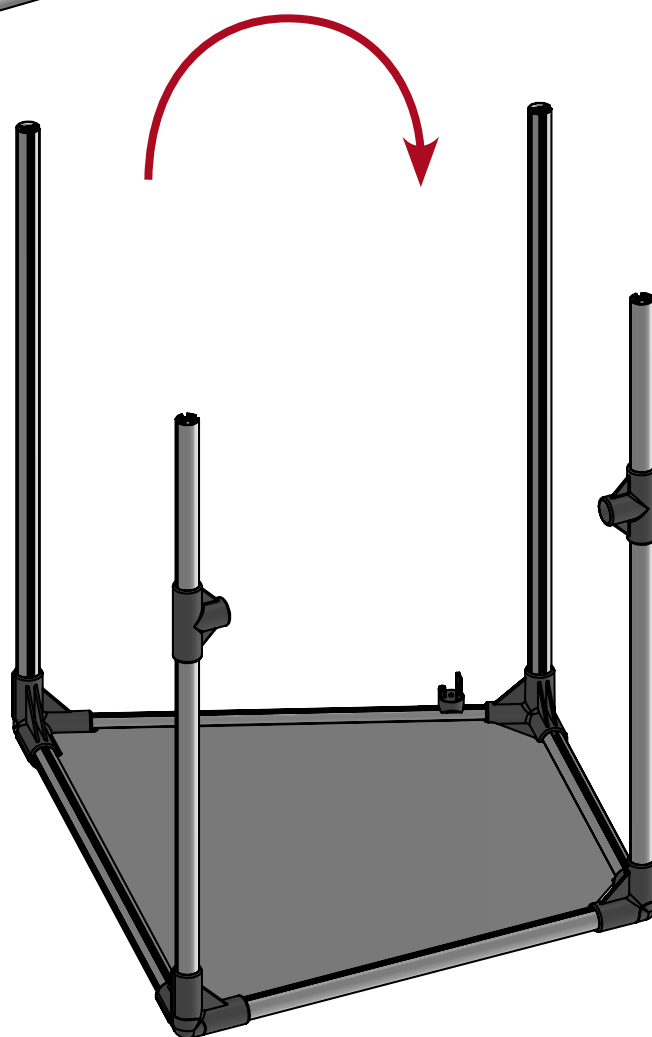
1.



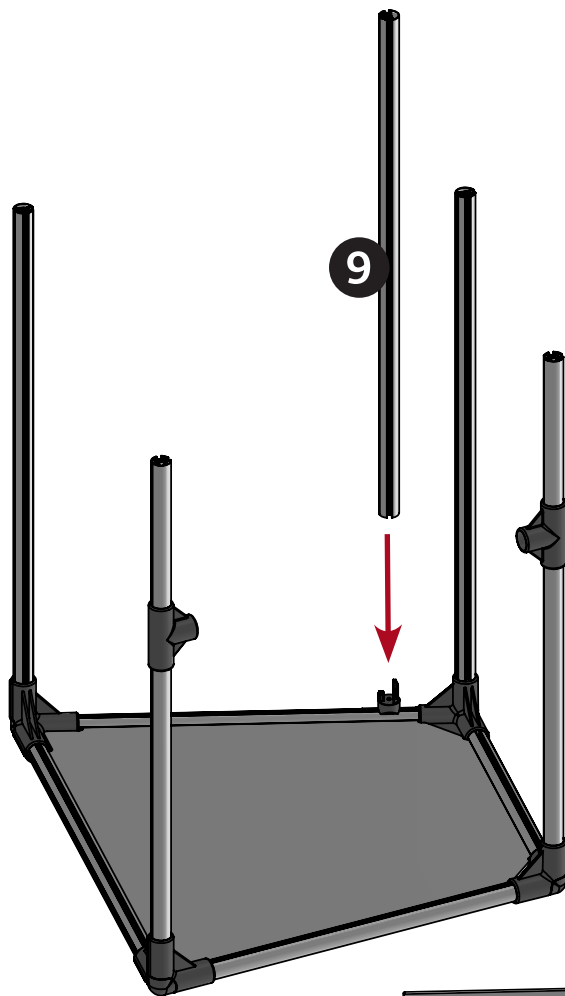
2.



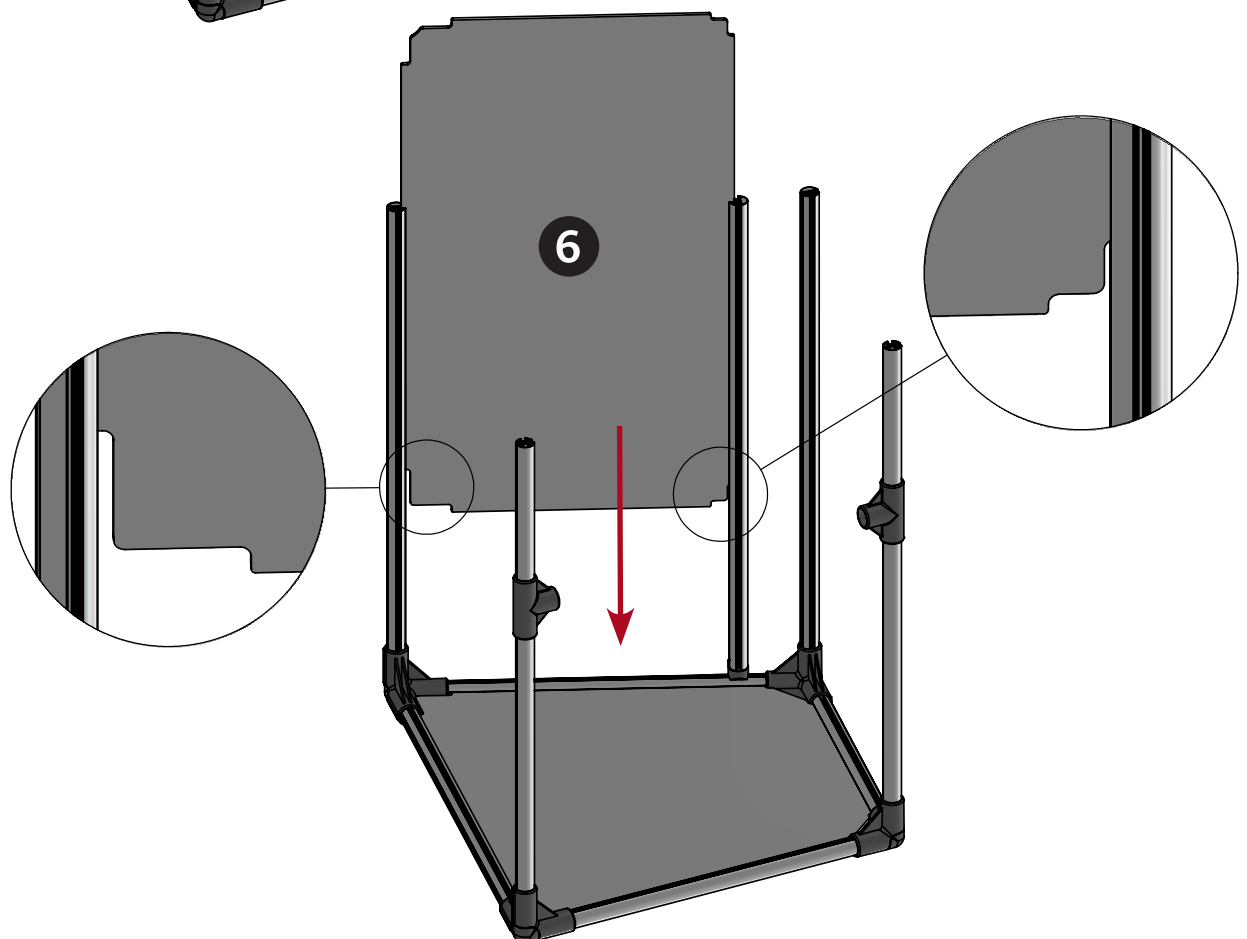
3.



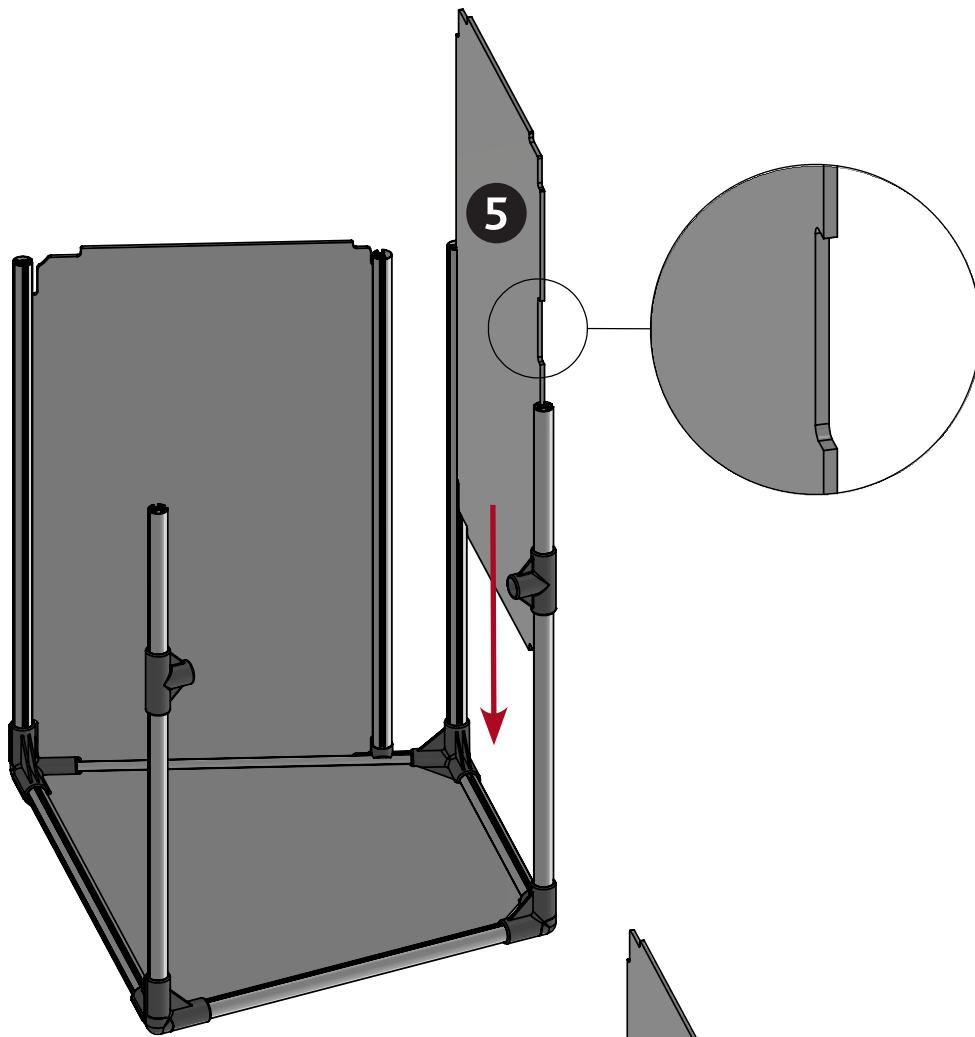
4.



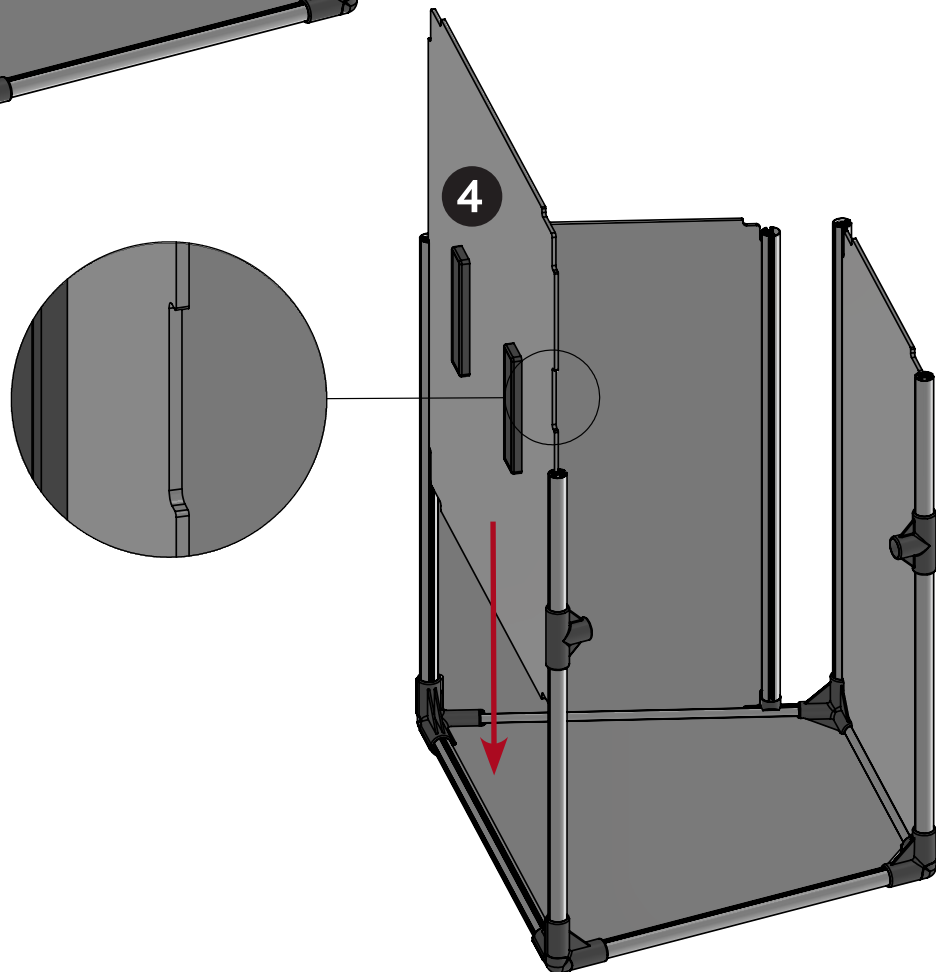
5.



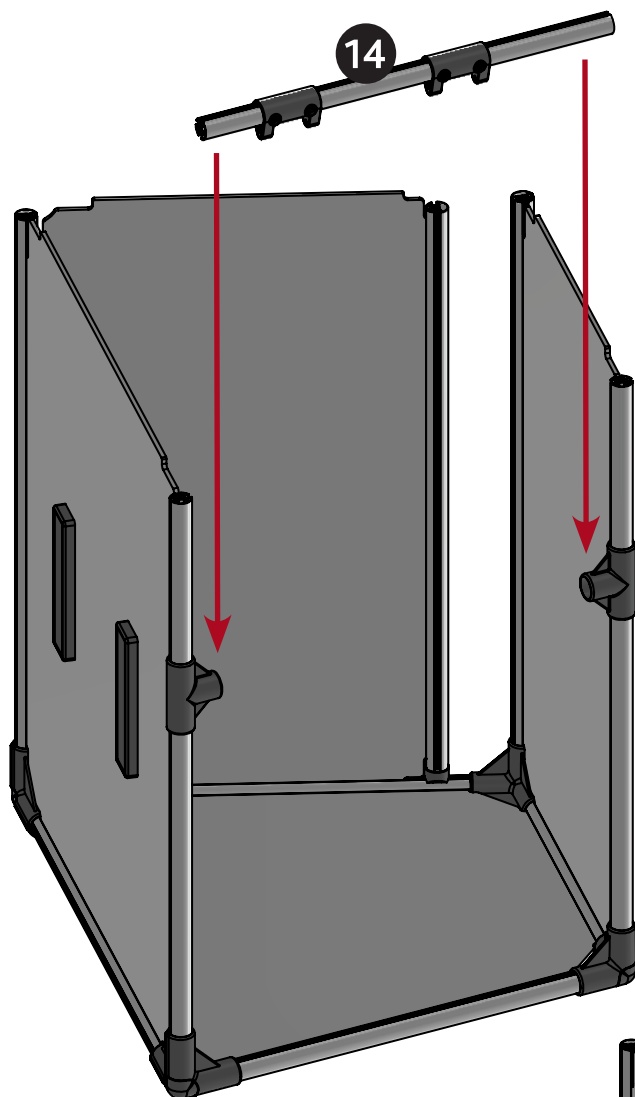
6.



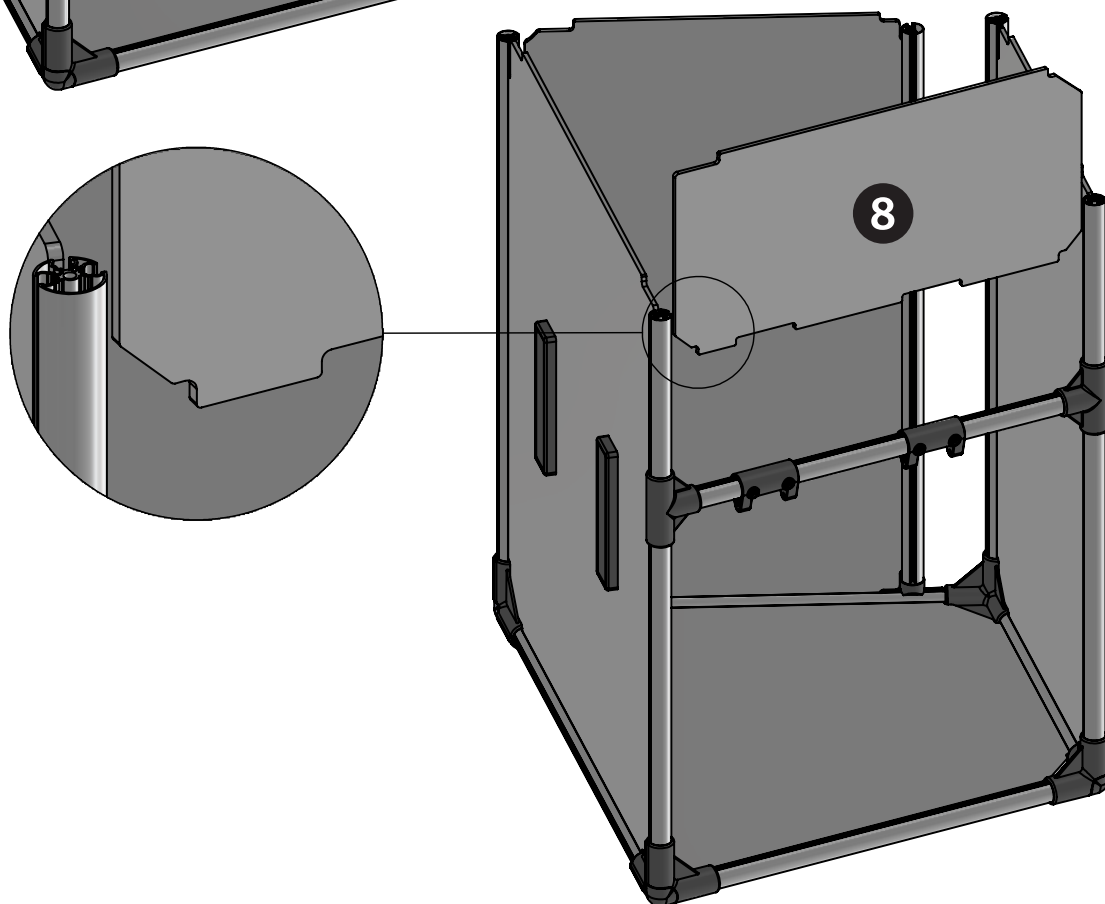
7.



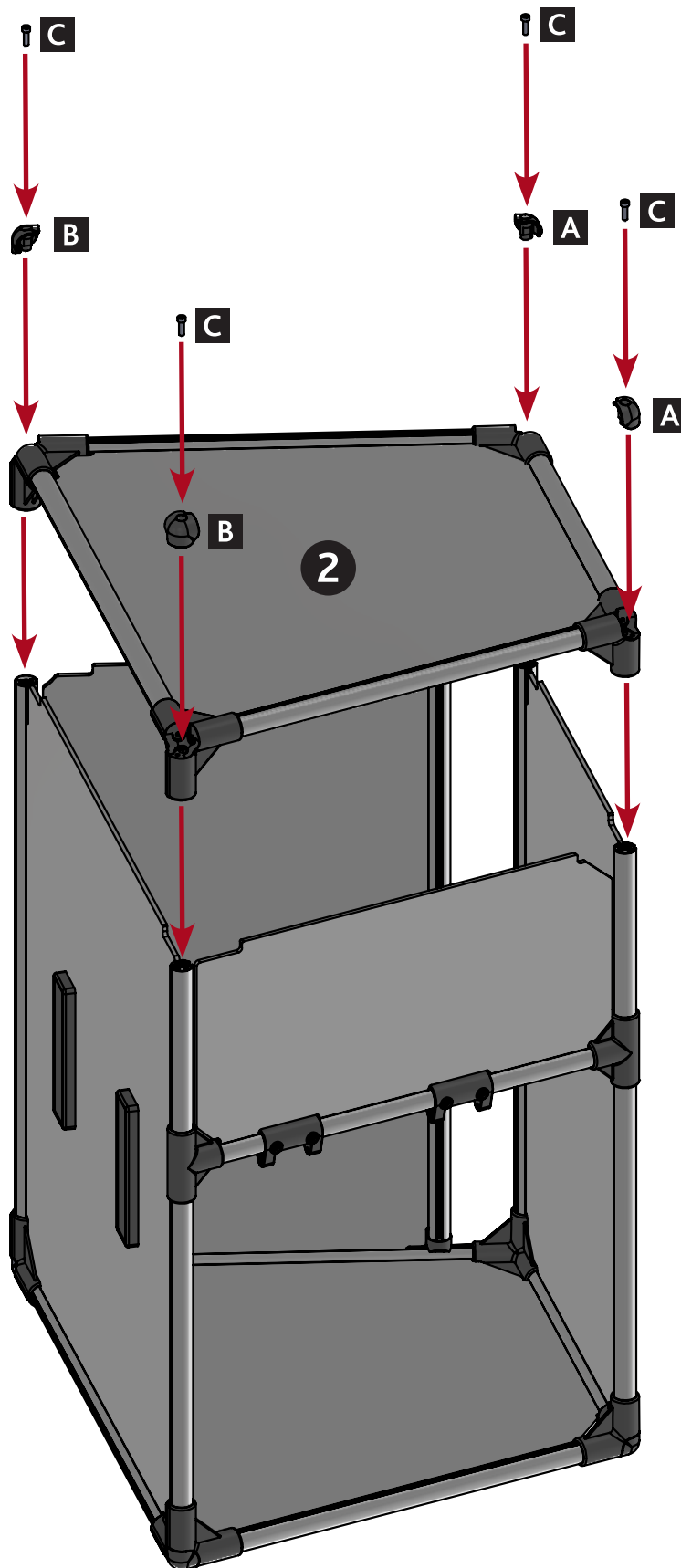
8.



9.

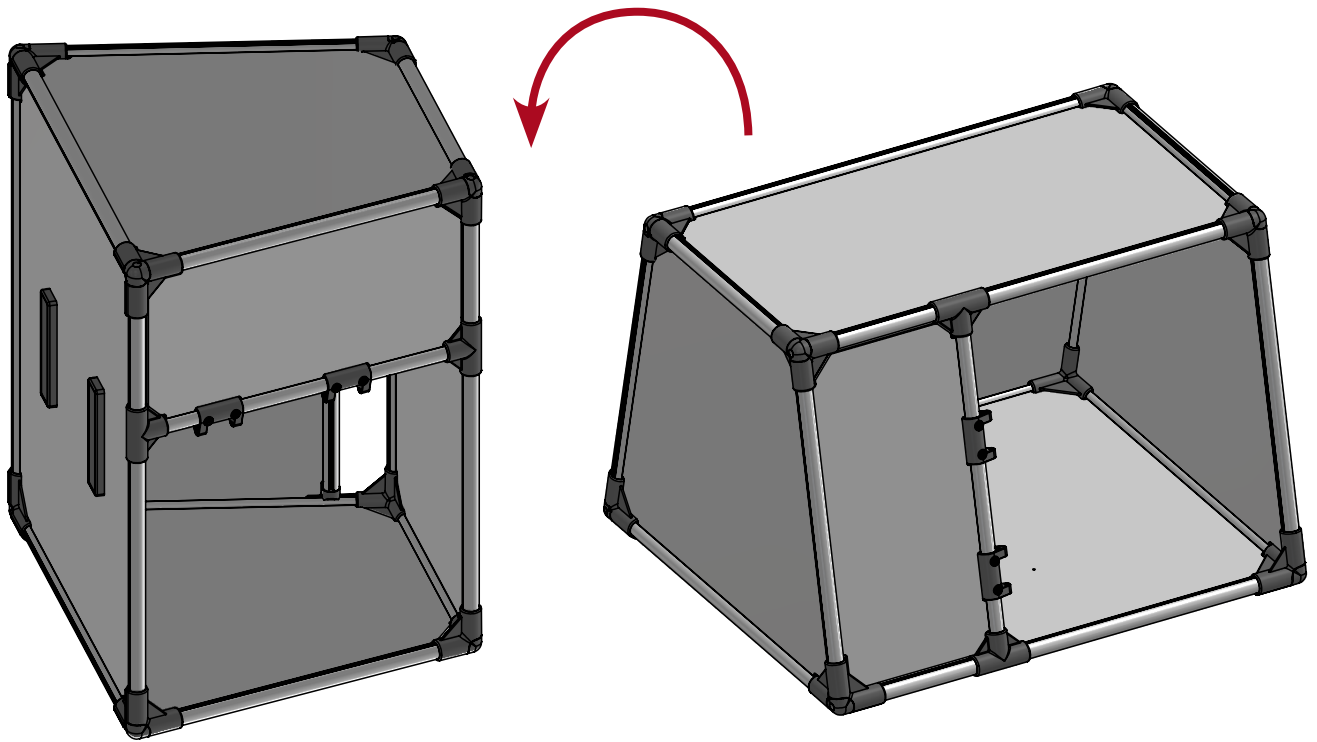


10.

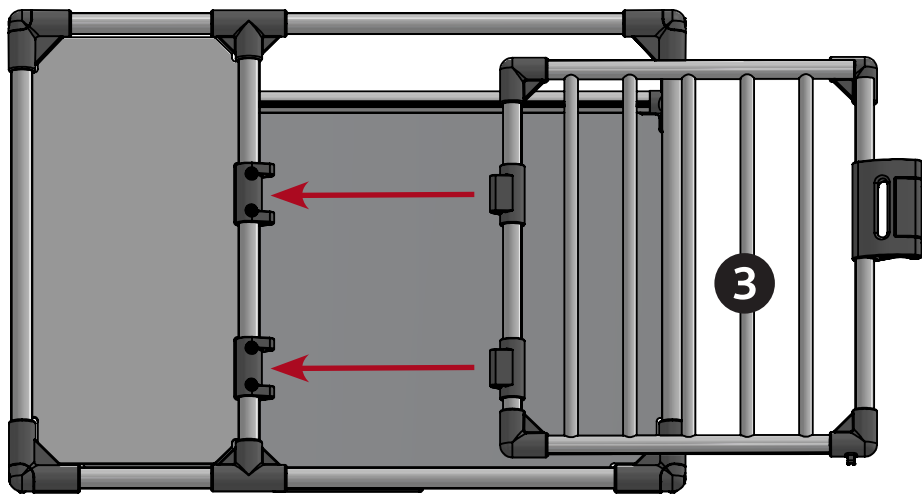


Ⓢ Sollte sich die Seitenwand nicht aufsetzen lassen, lockern Sie die an den Ecken vormontierten Schrauben dieses Elements. / Ⓢ If the side panel cannot be put on, loosen the screws of this element pre-mounted on the corners. / Ⓢ Si le panneau latéral ne peut être posé, desserrez les vis de cet élément prémonté au niveau des coins. / Ⓢ Se non si riesce a inserire il pannello laterale, allentare le viti premontate ai lati di questo elemento. / Ⓢ Wanneer de zijwand zich er niet op laat zetten, draait u dan de op de hoeken van dit onderdeel voor-gemonteerde schroeven losser. / Ⓢ Om sidopanelen inte kan fästas, lossa skruvarna på detta element förmonterade på hörnen. / Ⓢ Hvis sidepanelet ikke kan sættes på, kan komponentens for-monterede skrue løsnes ved hjørnerne. / Ⓢ Si no se puede colocar bien el panel lateral, afloja los tornillos de este elemento pre-montado en las esquinas. / Ⓢ Se não conseguir inserir o painel lateral, desapertar os parafusos deste elemento pré-montado nos cantos. / Ⓢ Jeżeli boczna ściana nie daje się złożyć, należy poluzować śruby wstępnie zamontowane w jego narożnikach. / Ⓢ Pokud nelze nasadit boční panel, povolte šrouby tohoto prvku předmontované v rozích. / Ⓢ Если боковую панель закрепить невозможно, ослабьте винты, предварительно закреплённые на углах.

11.



12.



13.

