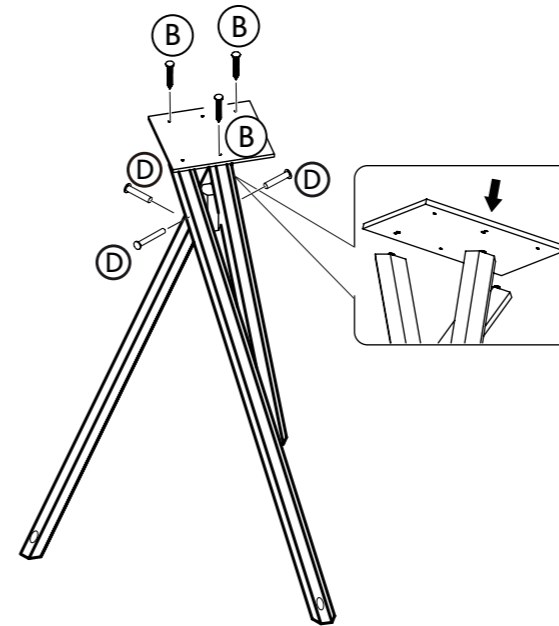


Pos. Nr. / Pos. No.	Bezeichnung / Description	Abmessung in mm / Measurement in mm	Anzahl / Quantity	Art. Nr. -1/ Item No. -1
Pos. 1	Standbein / Stand	1 140 × 35 × 35	3	55808-50
Pos. 2	Zwischenstück / Connecting piece	50 × 100 × 43	1	55808-51
Pos. 3	Verbindungsplatte / Connecting board	213 × 8 × 234	1	55808-52
Pos. 4	Vorder- und Rückwand / Front and back panel	380 × 312 × 35	2	55808-20
Pos. 5	Silo und Abdeckung / Silo and lid	110 × 380 × 110	1	55808-21 55808-22
Pos. 6	Bodenplatte / Bottom plate	425 × 35 × 420	1	55808-10
Pos. 7	Dach / Roof	485 × 40 × 380	2	55808-30
Pos. 8	Dachfirst / Roof ridge	175 × 89 × 50	2	55808-40
Pos. 9	Dachleisten / Roof Bars	100 × 50 × 10	2	55808-41

Pos. Nr. / Pos. No.	Bezeichnung / Description	Abmessung in mm / Measurement in mm	Anzahl / Quantity	Art. Nr. -1/ Item No. -1
A	Senkkopfschraube / Countersunk screw	∅ 3,5 × 35	8+1	55808-60
B	Senkkopfschraube / Countersunk screw	∅ 3,5 × 30	3+1	
C	Senkkopfschraube / Countersunk screw	∅ 3,5 × 25	8+1	
D	Bolzenschraube / Bolt screw	M6 × 45	3+1	
E	Bolzenschraube und Mutter / Bolt screw and nut	M6 × 30	3+1	
F	Senkkopfschraube / Countersunk screw	∅ 3,0 × 20	4+1	

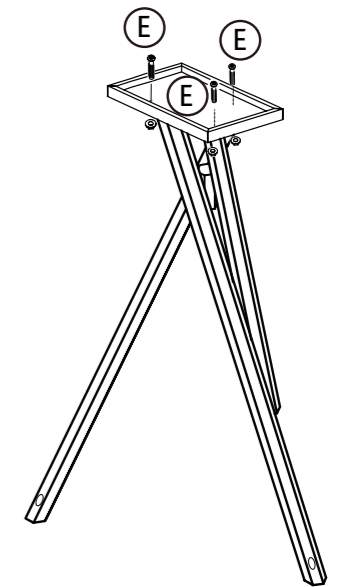
(DE) Sie finden eine französische und italienische Anleitung unter der jeweiligen Artikel-Nummer auf [www.trixie.de](http://www.trixie.de).  
 (EN) Please find instructions in French and Italian under the corresponding item number at [www.trixie.de](http://www.trixie.de).  
 (FR) Vous trouverez les informations détaillées en français et en italien à chaque référence d'article, sur notre site [www.trixie.fr](http://www.trixie.fr).  
 (IT) Le istruzioni in italiano e francese sono disponibili selezionando il codice dell'articolo sul nostro sito [www.trixie.it](http://www.trixie.it).

(DE) Richten Sie die drei Standbeine auf und befestigen Sie sie mithilfe der Bolzenschrauben D am Zwischenstück. Montieren Sie die Verbindungsplatte mit den Schrauben B auf dem Ständer.  
 (EN) Set up the three stands and attach them around the connecting piece with help of bolt screws D. Fix the connecting board on the stand with screws B.



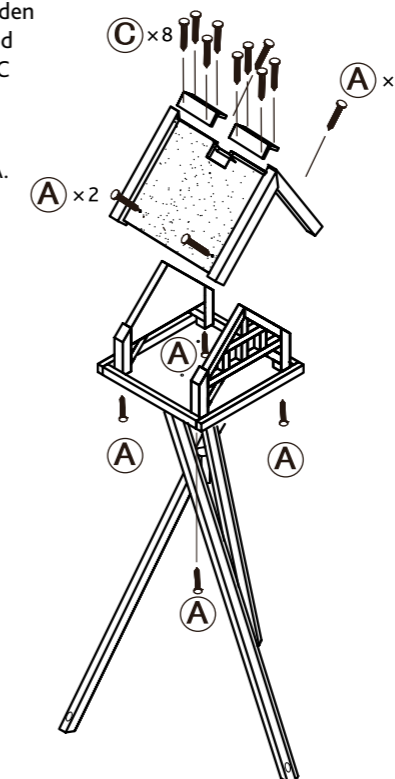
1.

(DE) Befestigen Sie die Bodenplatte auf der Verbindungsplatte mit den Bolzenschrauben und Muttern E.  
 (EN) Fix the bottom plate on the connecting board with the bolts and nuts E.



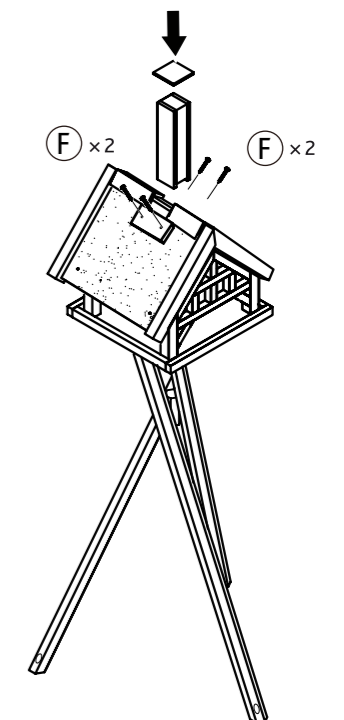
2.

(DE) Montieren Sie die Vorder- und Rückwand mit den Schrauben A auf der Bodenplatte. Fixieren Sie dann das Dach mit den Schrauben A auf der Vorder- und Rückwand. Mit den Schrauben C befestigen Sie den Dachfirst.  
 (EN) Fix the front and back panel on the bottom plate with screws A. Connect also the roof on the front and back panel with the screws A. Then fix the roof ridge with screws C.



3.

(DE) Setzen Sie das Silo und die Abdeckung ein und schrauben Sie die Dachleisten mit den Schrauben F fest.  
 (EN) Insert the silo and the lid and fix the roof bars with the screws F.



4.