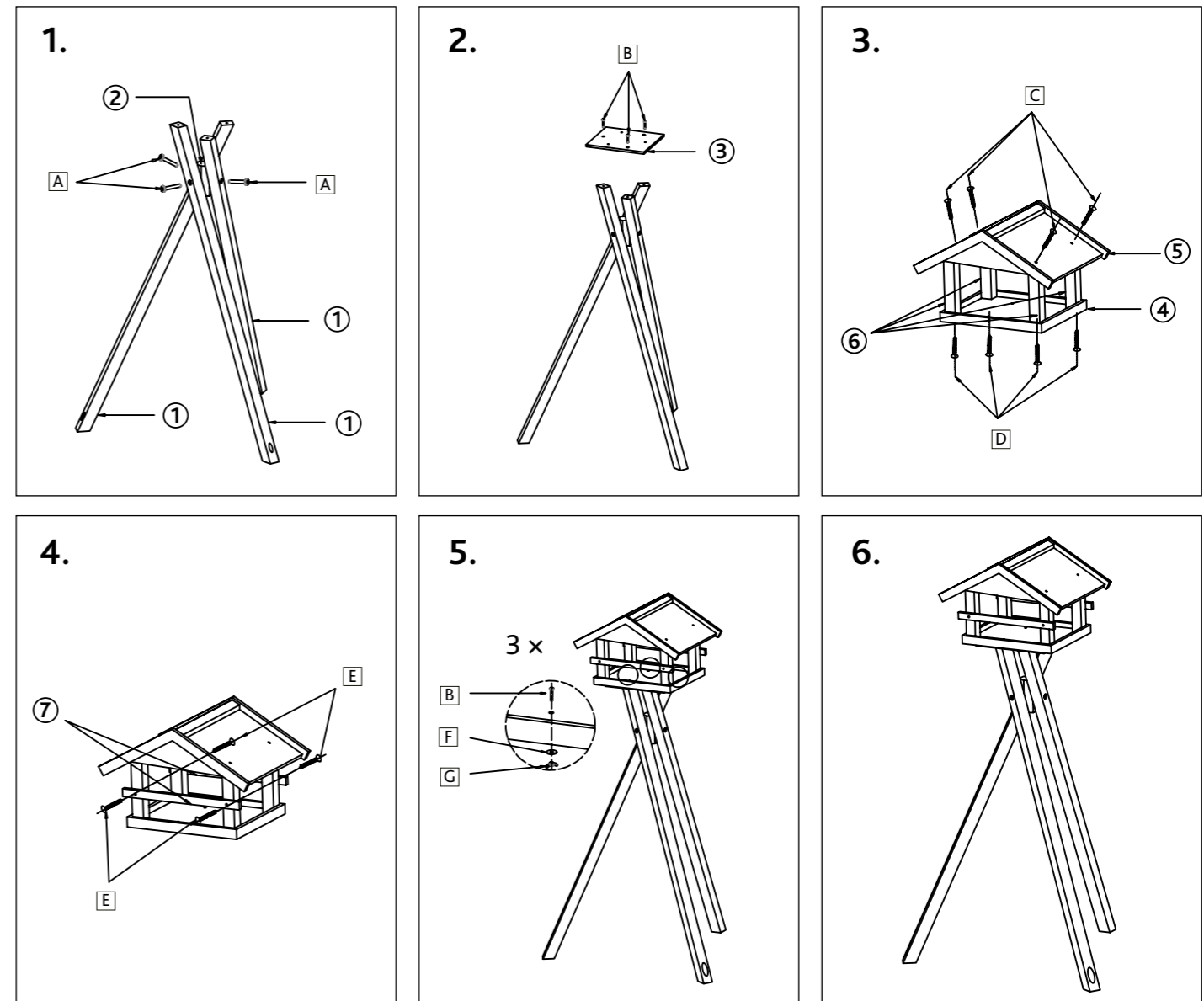


Art.-Nr. / Item No.	Bezeichnung / Description	Maße / Measurement	Höhe / Height	Farbe / Colour
55815	Natura Futterhaus mit Ständer, Kiefernholz Natura feeding house with stand, pine wood	41 x 27 x 32 cm	1,27 m	grau / grey

Pos. Nr. / Pos. No.	Bezeichnung / Description	Maße in mm / Measurement in mm	Anzahl / Quantity	Art. Nr. / Item No.
Pos. 1	Standbein / Stand	35 x 1100 x 35	3	55815-50
Pos. 2	Zwischenstück / Connecting piece	50 x 100 x 45	1	55815-51
Pos. 3	Verbindungsplatte / Connecting board	230 x 10 x 210	1	55815-52
Pos. 4	Bodenplatte / Bottom plate	300 x 30 x 250	1	55815-10
Pos. 5	Dach / Roof	410 x 140 x 320	1	55815-30
Pos. 6	Eckpfeiler / Corner posts	30 x 170 x 30	4	55815-20
Pos. 7	Querstreben für Giebelseiten / Cross braces for gable ends	300 x 30 x 10	2	55815-22
A	Bolzenschraube / Bolt screw	M6 x 50	3	55815-60
B	Bolzenschraube / Bolt screw	M5 x 25	6	
C	Senkkopfschraube / Countersunk screw	M3,5 x 30	4	
D	Senkkopfschraube / Countersunk screw	M4 x 30	4	
E	Senkkopfschraube / Countersunk screw	M4 x 25	4	
F	Unterlegscheibe / Washer		3	
G	Flügelmutter / Wing nut		3	

DE Hinweis
Dieser Artikel sollte von einer erwachsenen Person aufgebaut werden.

EN Advice
This product should be assembled by an adult.



- Richten die drei Standbeine auf und befestige sie mithilfe der Bolzenschrauben A am Zwischenstück.
Set up the three stands and attach them around the connecting piece with help of bolt screws A.
- Montiere die Verbindungsplatte mit den Schrauben B auf dem Ständer.
Fix the connecting board on the stand with screws B.
- Verbinde die Eckpfeiler mit den Schrauben D an der Bodenplatte und danach das Dach mit den Schrauben C.
Connect the corner posts to the base plate with the screws D and then the roof with the screws C.
- Fixiere die Querstreben mit den Schrauben E an den Giebelseiten.
Fix the cross braces to the gable ends with screws E.
- Verbinde das Haus mit der Verbindungsplatte. Nutze Schrauben B, sowie Unterlegscheiben und Flügelmutter.
Connect the house to the connecting plate. Use screws B, washers and wing nuts.
- Fertig! Finished!