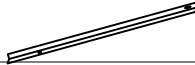

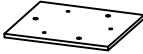

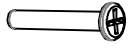
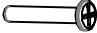
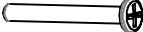


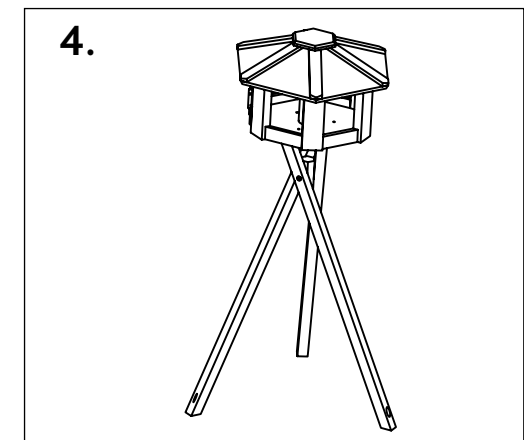
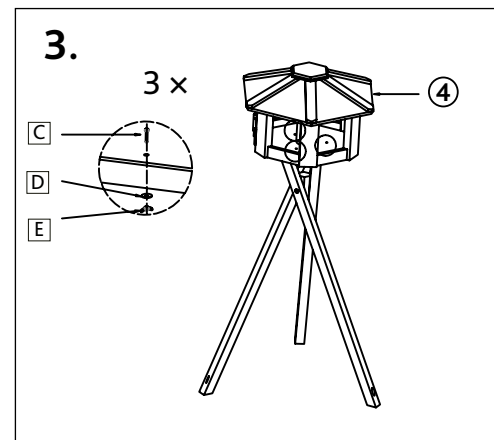
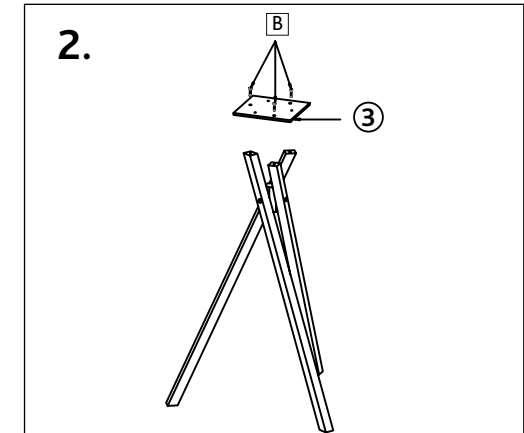
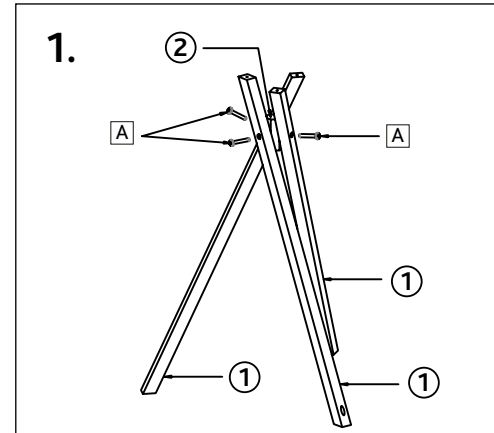


Art.-Nr. / Item No.	Bezeichnung / Description	Maße / Measurement	Höhe / Height	Farbe / Colour
55818	Natura Futterhaus mit Ständer, Kiefernholz Natura feeding house with stand, pine wood	52 × 34,5 × 33,5 cm	1,32 m	braun / brown

Pos. Nr. / Pos. No.	Bezeichnung / Description		Maße in mm / Measurement in mm	Anzahl / Quantity	Art. Nr. / Item No.
Pos. 1	Standbein / Stand		35 × 1100 × 35	3	55818-50
Pos. 2	Zwischenstück / Connecting piece		50 × 100 × 45	1	55818-51
Pos. 3	Verbindungsplatte / Connecting board		230 × 10 × 210	1	55818-52
Pos. 4	Haus / House		560 × 320 × 490	1	55818-15
Pos. A	Bolzenschraube / Bolt screw		M6 × 50	3	55818-60
Pos. B	Bolzenschraube / Bolt screw		M5 × 25	3	
Pos. C	Bolzenschraube / Bolt screw		M5 × 30	3	
Pos. D	Unterlegscheibe / Washer			3	
Pos. E	Flügelmutter / Wing nut			3	

DE Hinweis
Dieser Artikel sollte von einer erwachsenen Person aufgebaut werden.

EN Advice
This product should be assembled by an adult.



1. Richte die drei Standbeine auf und befestige sie mithilfe der Bolzenschrauben A am Zwischenstück.
Set up the three stands and attach them around the connecting piece with help of bolt screws A.
2. Montiere die Verbindungsplatte mit den Schrauben B auf dem Ständer.
Fix the connecting board on the stand with screws B.
3. Verbinde das Haus mit der Verbindungsplatte.
Nutze Schrauben B, sowie Unterlegscheiben und Flügelmutter.
Connect the house to the connecting plate. Use screws B, washers and wing nuts.
4. Fertig! Finished!