

Pos.-Nr. Pos. No	Beschreibung Description	Maße Measurement	Anzahl Quantity	Art.-Nr. Item No.	Karton Nr. Carton No.
Pos. 1	Vorderteil inkl. Tür, oben/unten Front parts with door, top/bottom	1015 x 445 x 25 mm	2	62351-10	2
Pos. 2	Seitenteil, links Side panel, left	1075 x 565 x 35 mm	1	62351-30	2
Pos. 3	Seitenteil, rechts Side panel, right	1075 x 565 x 35 mm	1	62351-31	2
Pos. 4	Rückwand, oben Back wall, top	1085 x 505 x 23 mm	1	62351-20	1
Pos. 5	Rückwand, unten Back wall, bottom	1085 x 425 x 18 mm	1	62351-21	1
Pos. 6	Dach, inkl. Scharniere Roof, including hinges	1160 x 650 x 40 mm	1	62351-50	1
Pos. 7	Hintere Bodenplatte Rear hatch	1010 x 180 x 33 mm	1	6235-31	1
Pos. 8	Rampe Ramp	890 x 150 x 20 mm	1	62351-41	1
Pos. 9	Trennwand, oben Upper partition	535 x 430 x 8 mm	1	62351-32	2
Pos. 10	Trennwand, unten Lower partition	535 x 430 x 8 mm	1	62351-33	2
Pos. 11	Ausziehbare Bodenwanne, oben Drawer with plastic inlay, top	1010 x 383 x 50 mm	1	62351-40	1
Pos. 12	Ausziehbare Bodenwanne, unten Drawer with plastic inlay, bottom	1010 x 565 x 30 mm	1	62351-43	2

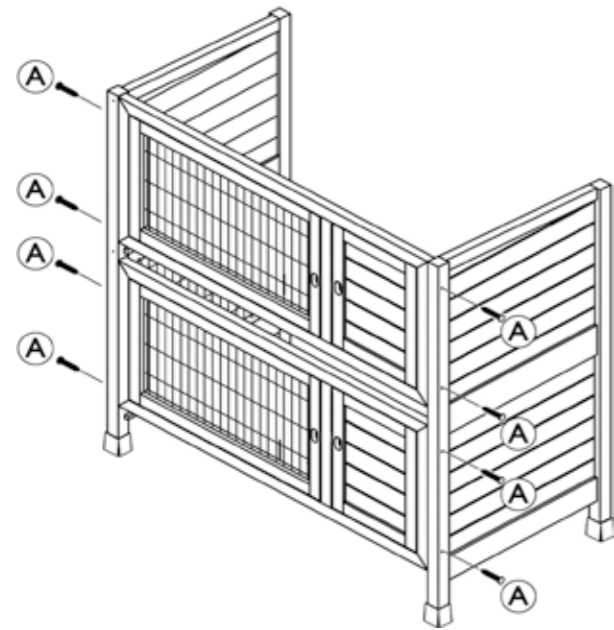
Pos.-Nr. Pos. No	Beschreibung Description	Maße Measurement	Anzahl Quantity	Art.-Nr. Item No.	Karton Nr. Carton No.
A	Senkkopfschraube Countersunk screw	ø 3,5 x 60 mm	8+1		
B	Senkkopfschraube Countersunk screw	ø 3,5 x 30 mm	13+1		
C	Linsenkopfschraube mit Mutter Lenshead screw with nut	M4 x 20 mm	2+1		
D	Senkkopfschraube Countersunk screw	ø 3 x 16 mm	2+1		
E	Senkkopfschraube Countersunk screw	4 x 16 mm	16+1		
F	Metallfixierung für Rampe Metal fixation for ramp	plus 1 Schraube C plus 1 screw C	1		
G	Fangband, rechts und links Check strap, right and left	plus 16 Schrauben E plus 16 screws E	2		
H	Verschlussriegel Locking bolt	7 cm	2		
I	Senkkopfschraube für Verschlussriegel Countersunk screw for locking bolt	ø 3,0 x 25 mm	2		
J	Verriegelungsherz Lock heart-shaped	45 x 40 x 7 mm	1		

6235-60

1

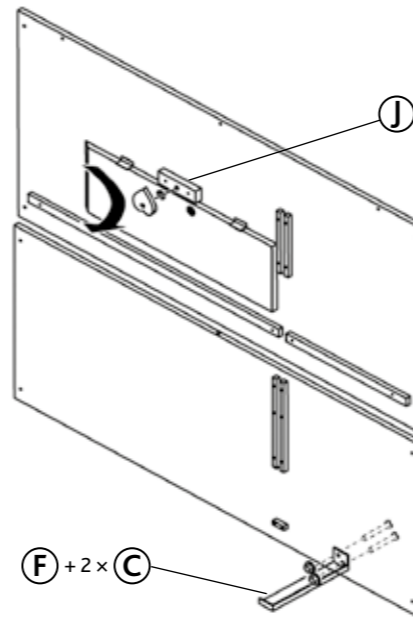
(DE) Sie finden eine französische und italienische Anleitung unter der jeweiligen Artikel-Nummer auf www.trixie.de.
 (EN) Please find instructions in French and Italian under the corresponding item number at www.trixie.de.
 (FR) Vous trouverez les informations détaillées en français et en italien à chaque référence d'article, sur notre site www.trixie.fr.
 (IT) Le istruzioni in italiano e francese sono disponibili selezionando il codice dell'articolo sul nostro sito www.trixie.it.

- DE Verschrauben Sie das linke und rechte Seitenteil (2/3) mit dem oberen und unteren Vorderteil (1).
- EN Screw the left and right side panel (2/3) with the upper and lower front parts (1).



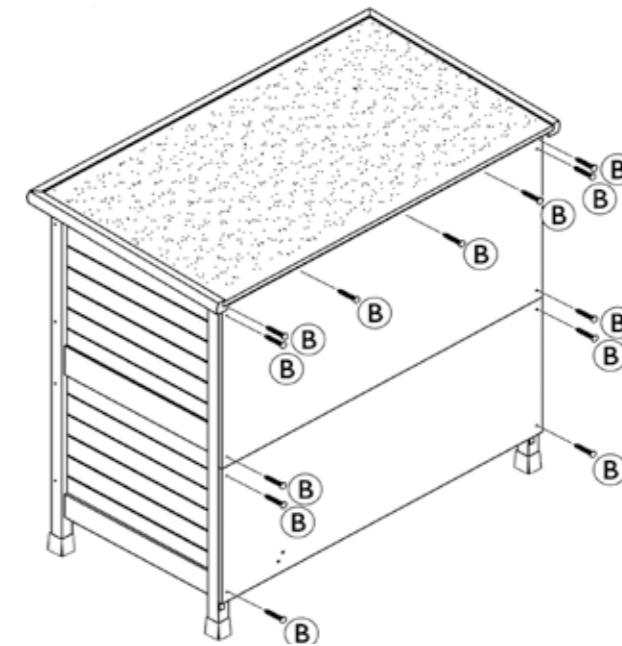
1.

- DE Befestigen Sie den herzförmigen Riegel (J) am oberen Teil der Rückwand (4). Die Metallfixierung für die Rampe (F) muss an die untere Kante der unteren Rückwand (5) geschraubt werden.
- EN Fix the heart-shaped lock (J) to the upper part of the back panel (4). The metal fixation of the ramp (F) has to be fixed to the lower edge of the back panel (5).



2.

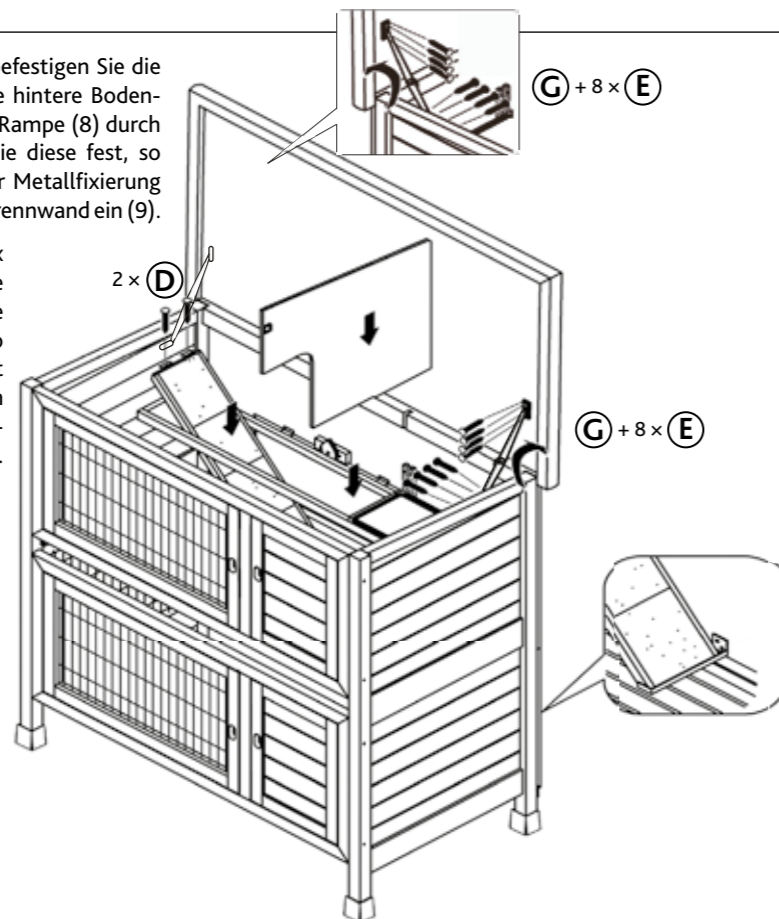
- DE Verschrauben Sie nun die beiden Teile der Rückwand (4/5) mit den Seitenteilen (2/3) und befestigen Sie das Dach (6).
- EN Screw both back walls (4/5) with the side panels (2/3) and fix the roof (6).



3.

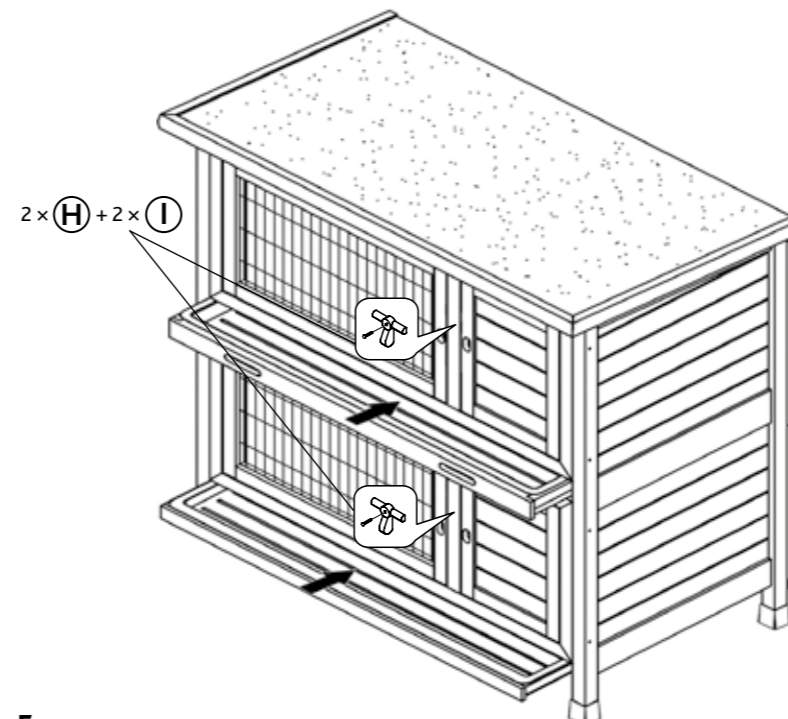
- DE Öffnen Sie das Dach (6) und befestigen Sie die Fangbänder (G). Setzen Sie die hintere Bodenplatte (7) ein, schieben Sie die Rampe (8) durch die Öffnung und schrauben Sie diese fest, so dass der Fuß der Rampe in der Metallfixierung (F) steht. Setzen Sie die obere Trennwand ein (9).
- EN Open the roof (6) and fix the right side and left side check straps (G). Insert the rear hatch (7), Put in the ramp (8) and tighten it. The foot of the ramp has to stand in the metal fixation (F). Insert the upper partition (9).

- EN Open the roof (6) and fix the right side and left side check straps (G). Insert the rear hatch (7), Put in the ramp (8) and tighten it. The foot of the ramp has to stand in the metal fixation (F). Insert the upper partition (9).



4.

- DE Schrauben Sie die Verschlussriegel (H) zwischen die Türen. Abschließend schieben Sie die obere und die untere ausziehbare Bodenwanne (11/12) ein.
- EN Screw the locking bolts (H) between the doors. Insert the upper and lower drawer with plastic inlay (11/12).



5.

- DE Wenn Sie den Stall mit getrennten Ebenen nutzen möchten, entfernen Sie bitte die Rampe und schließen Sie die Bodenluke.
- EN To get two separate floors remove the ramp and close the hatch.