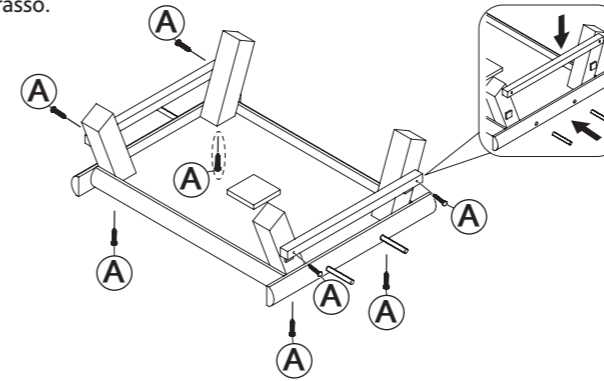


N° de la liste Pos. n.	Description Descrizione	Dimensions Misure	Quantité Quantità	No. d'article Art. n.
1	Plancher Base	420 × 336 × 35 mm	1	55809-10
2	Poteaux d'angle Pilastrini angolari	139 × 35 × 35 mm	4	55809-20
3	Blocs Blocchi	280 × 15 × 15 mm	2	55809-31
4	Supports boules de graisse Supporti per palline di grasso	60 × 8 × 8 mm	4	55809-32
5	Silo Silos	237 × 80 × 80 mm	1	55809-40
6	Chapeau Tappo	150 × 150 × 40 mm	1	55809-41
7	Arête de toit Colmo	206 × 52 × 24 mm	2	55809-50
8	Tronc Stand	635 × 60 × 60 mm	1	55809-61
9	Mangeoire plateau Mangiatoia supplementare	160 × 120 × 25 mm	1	55809-70
10	Support Supporto	120 × 80 × 20 mm	1	55809-71
11	Pieds Aste	635 × 35 × 35 mm	3	55809-60
12	Entretoise Supporto	8 × 85 × 73 mm	1	55809-72
13	Toit Tetto	528 × 551 × 70 mm	1	55809-30

N° de la liste Pos. n.	Description Descrizione	Dimensions Misure	Quantité Quantità	No. d'article Art. n.
A	Vis fraisée Vite a testa svasata	∅ 3,5 × 30 mm	14+1	55809-80
B	Vis fraisée Vite a testa svasata	∅ 3,5 × 25 mm	6+1	
C	Vis fraisée Vite a testa svasata	∅ 3,5 × 35 mm	3+1	
D	Vis fraisée Vite a testa svasata	∅ 3,5 × 50 mm	6+1	
E	Vis fraisée Vite a testa svasata	∅ 3 × 20 mm	8+1	

Ⓔ Vissez les poteaux d'angle (côté court vers l'extérieur) sur la base de la mangeoire. Fixez le rail transversal sur les poteaux d'angle. Insérez le support boule de graisse.

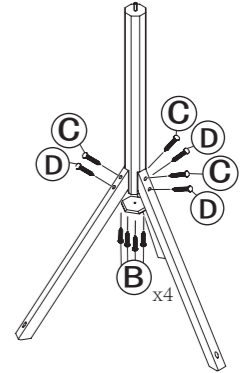
Ⓛ Avvitare i pilastri angolari (lato corto verso l'esterno) con la base. Fissare i blocchi sui pilastri angolari. Inserire i supporti per palle di grasso.



1.

Ⓔ Fixez les pieds au poteau principal et stabilisez-les avec l'entretoise.

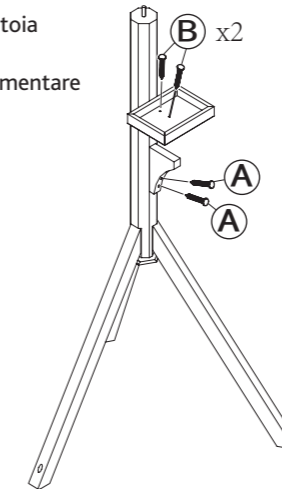
Ⓛ Collegare le aste allo stand e stabilizzarli con un supporto.



2.

Ⓔ Fixez le support de la mangeoire au poteau principal et fixez ensuite la mangeoire au support.

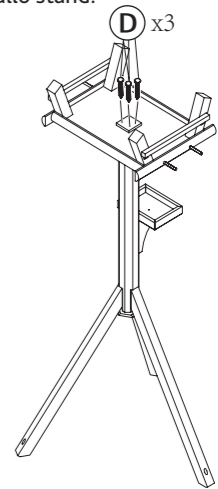
Ⓛ Fissare il supporto della mangiatoia supplementare sul cavalletto. Poi fissare la mangiatoia supplementare sul supporto.



3.

Ⓔ Fixez la base de la mangeoire au poteau principal.

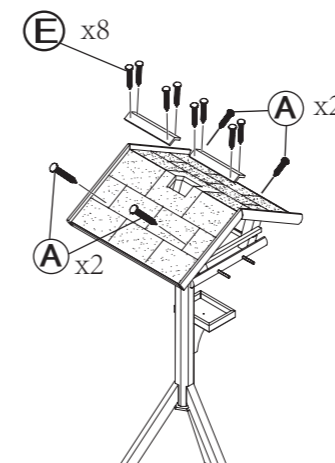
Ⓛ Fissare la base sullo stand.



4.

Ⓔ Fixez le toit aux poteaux d'angle, puis fixez l'arête.

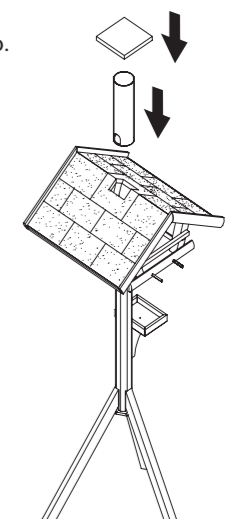
Ⓛ Fissare il tetto ai pilastri angolari poi avvitare il colmo.



5.

Ⓔ Insérez ensuite le silo et le couvercle.

Ⓛ Inserire il silos con l'apposito coperchio.



6.