

| N° de la liste Pos. n. | Description Descrizione | Dimensions Misura | Quantité Quantità | No. d'article Art. n. |
|---------------------------|--|----------------------|----------------------|--------------------------|
| 1 | Panneau côté avec plaque, droit/arrière Pannello laterale con il logo, destro/posteriore | 25 x 465 x 870 mm | 1 | 62282-30 |
| 2 | Panneau côté avec porte, gauche/arrière u. droit/avant Pannello laterale con porta, sinistro/posteriore and destro/frontale | 25 x 465 x 870 mm | 2 | 62282-31 |
| 3 | Panneau latéral, gauche/avant Pannello laterale, sinistro/frontale | 25 x 465 x 870 mm | 1 | 62282-32 |
| 4 | Partie avant avec porte Pannello frontale con porta | 1040 x 465 x 25 mm | 1 | 62282-10 |
| 5 | Mur arrière Parete posteriore | 1040 x 465 x 25 mm | 1 | 62282-20 |
| 6 | Toit, partie une Tetto, una parte | 1060 x 25 x 568 mm | 1 | 62282-50 |
| 7 | Toit, 2 parties, charnières incluses Tetto, 2 parti, cerniere incl | 1060 x 25 x 1139 mm | 1 | 62282-51 |

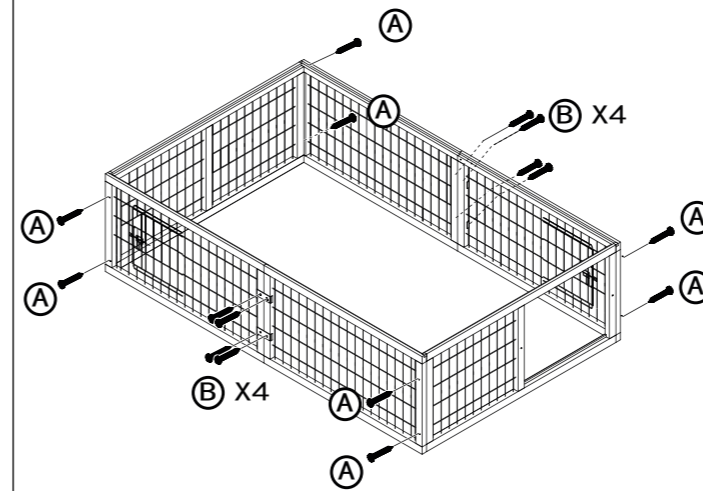
| N° de la liste Pos. n. | Description Descrizione | Dimensions Misura | Quantité Quantità | No. d'article Art. n. |
|---------------------------|--|----------------------|----------------------|--------------------------|
| A | Vis fraisée Vite a testa svasata | ∅ 3,5 x 45 mm | 8+1 | 62282-60 |
| B | Vis fraisée Vite a testa svasata | ∅ 3,5 x 20 mm | 8+1 | |
| C | Vis fraisée Vite a testa svasata | ∅ 3 x 20 mm | 4+1 | |
| D | Vis fraisée Vite a testa svasata | ∅ 3 x 20 mm | 6+1 | |
| E | Pièces de liaison Piastrine di collegamento | 76 x 30 x 12 mm | 4 | 6235-51 |
| F | Clips Clip | 53 x 20 x 34 mm | 2 | |
| G | Verrou coeur Chiusura a forma di cuore | ∅ 5,5 cm | 2 | |

Autres pièces déjà montées (pieces détachées disponibles séparément)/Altre parti già assemblate (pezzi di ricambio disponibili separatamente)

| Description Descrizione | Dimensions Misura | Quantité Quantità | No. d'article Art. n. |
|--|----------------------|----------------------|--------------------------|
| Charnière étroite pour petite porte Cerniera, stretta, per la piccola porta | 7,6 cm | 4 | 6235-74 |

Ⓕ Assemblez les deux parties des panneaux de côté avec les pièces de liaison, puis vissez la partie avant et la paroi arrière.

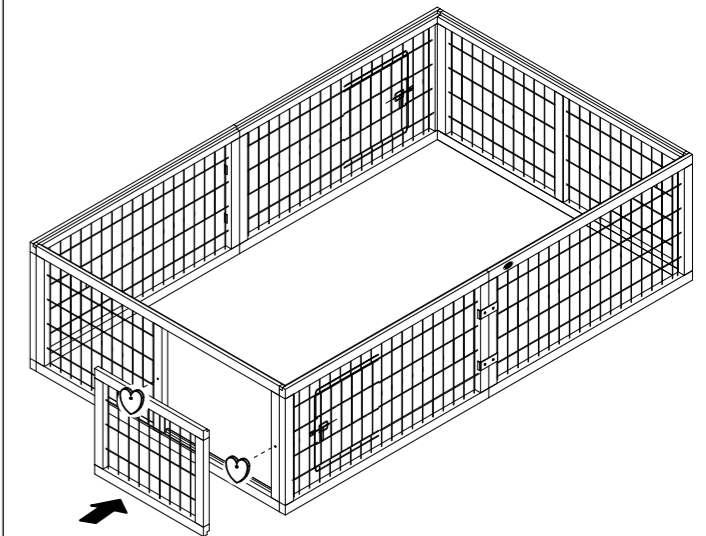
Ⓖ Collegare entrambe le parti dei pannelli laterali con le piastrine di collegamento, avvitare la parte frontale e la parete posteriore.



1.

Ⓕ Insérez la porte et fixez les deux verrous coeur.

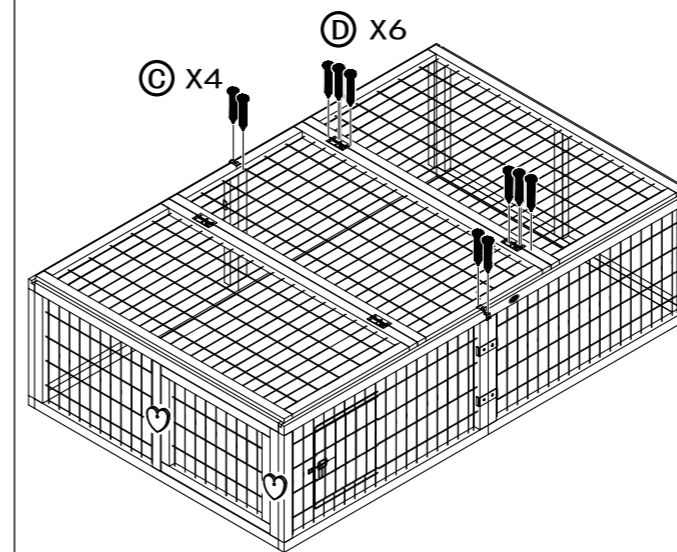
Ⓖ Inserire la porta e fissare le due chiusure a forma di cuore.



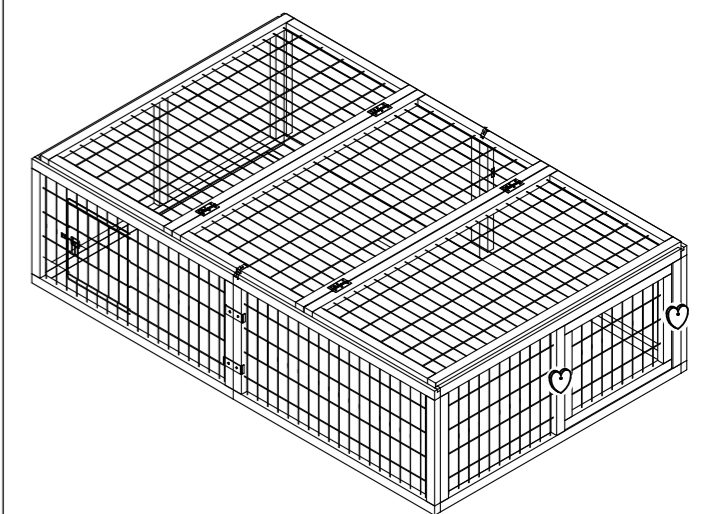
2.

Ⓕ Associez les charnières des parties du toit et fixez le toit avec les deux clips.

Ⓖ Collegare le cerniere delle parti del tetto e fissare il tetto con entrambe le clip.



3.



4.