

N° de la liste Pos.	Description Descrizione	Dimensions Misure	Quantité Quantità	No. d'article Art. n.
1	Panneau côté gauche, maison Pannello laterale della casetta, sinistro	508 x 550 x 22 mm	1	62286-10
2	Panneau avant, maison Pannello frontale della casetta	486 x 548 x 22 mm	1	62286-11
3	Panneau arrière, maison Pannello posteriore della casetta	508 x 510 x 22 mm	1	62286-12
4	Panneau côté droit, maison Pannello laterale della casetta, destro	530 x 550 x 22 mm	1	62286-13
5	Base, maison Fondo della casetta	481 x 22 x 481 mm	1	62286-40
6	Plaque de recouvrement, maison Rivestimento in plastica della casetta	481 x 2 x 481 mm	1	62286-41
7	Toit, maison Tetto della casetta	560 x 30 x 530 mm	1	62286-50
8	Panneau côté avec porte, enclos extérieur Pannello laterale del recinto con porta	948 x 515 x 22 mm	2	62286-20
9	Panneau côté, long, enclos extérieur Pannello laterale lungo del recinto	970 x 515 x 22 mm	2	62286-21
10	Panneau côté gauche, court, enclos extérieur Pannello laterale corto del recinto, sinistro	530 x 515 x 22 mm	1	62286-22
11	Panneau côté droit, court, enclos extérieur Pannello laterale corto del recinto, destro	508 x 515 x 22 mm	1	62286-23
12	Toit plat, une partie Pannello del tetto, parte fissa	530 x 22 x 967 mm	1	62286-51
13	Barre de liaison Listello di collegamento	767 x 15 x 40 mm	1	62286-53
14	Toit plat, 3 parties Pannello del tetto, parte pieghevole	967 x 1494 x 22 mm	1	62286-52

N° de la liste Pos.	Description Descrizione	Dimensions Misure	Quantité Quantità	No. d'article Art. n.
A	Vis fraisée Vite a testa svasata	∅ 3,5 x 45 mm	26+1	62286-60
B	Vis fraisée Vite a testa svasata	∅ 3,5 x 35 mm	4+1	
C	Vis fraisée Vite a testa svasata	∅ 3,0 x 18 mm	24+1	
D	Plaque de liaison Piastrina di collegamento	45 mm	8	
E	Sangle de sécurité, gauche Cerniera per lato sinistro	280 mm	1	

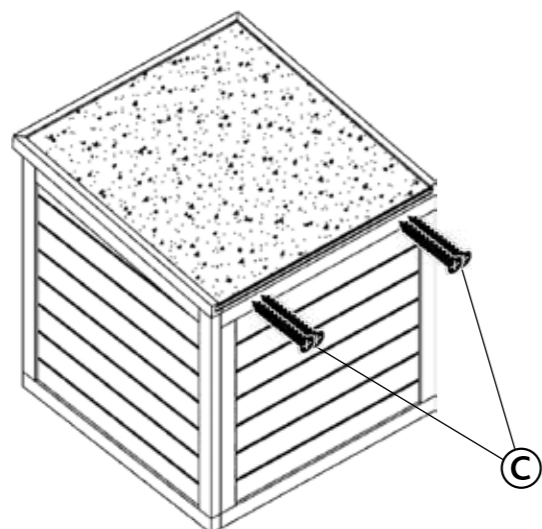
① Vissez les panneaux avant et arrière avec les panneaux de côté.
 ① Unire il pannello frontale e posteriore con i pannelli laterali.

1.

① Insérez la base et la plaque de toit.
 ① Fissare il fondo e il rivestimento.

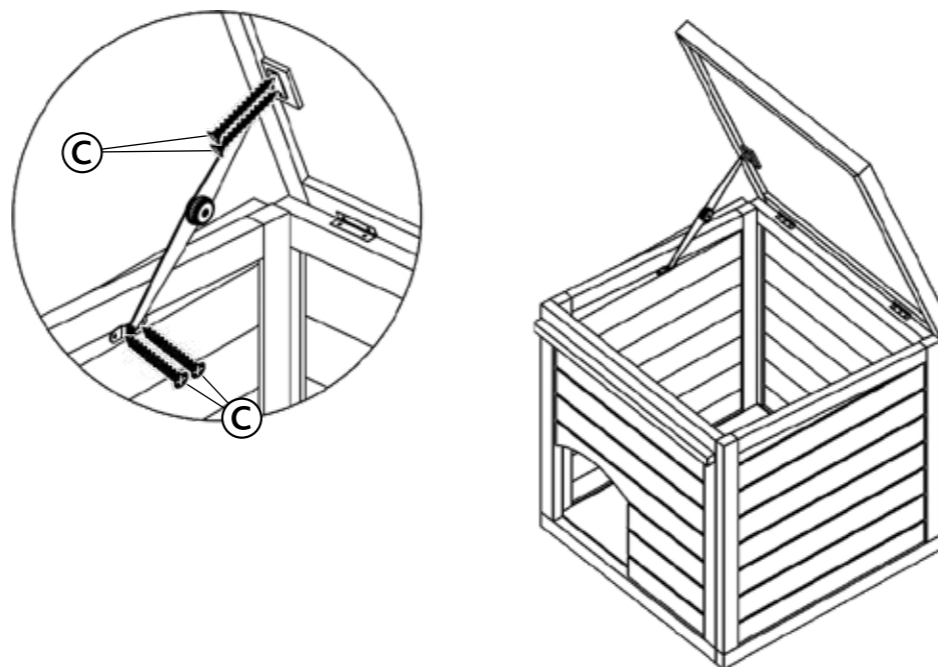
2.

- ⓔ Vissez le toit à la maison.
- Ⓛ Fissare il tetto alla casetta.



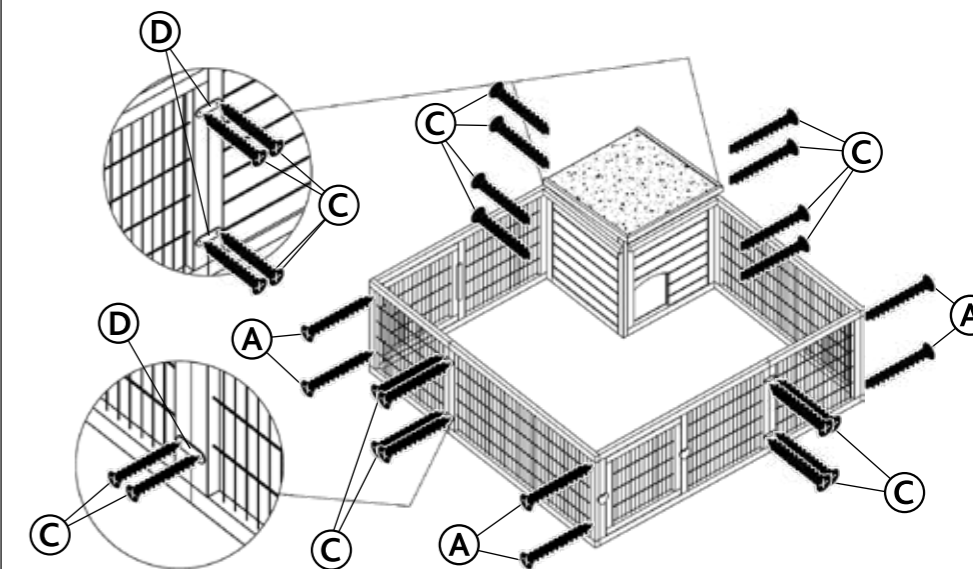
3.

- ⓔ Fixez le bras de sécurité.
- Ⓛ Fissare la cerniera.



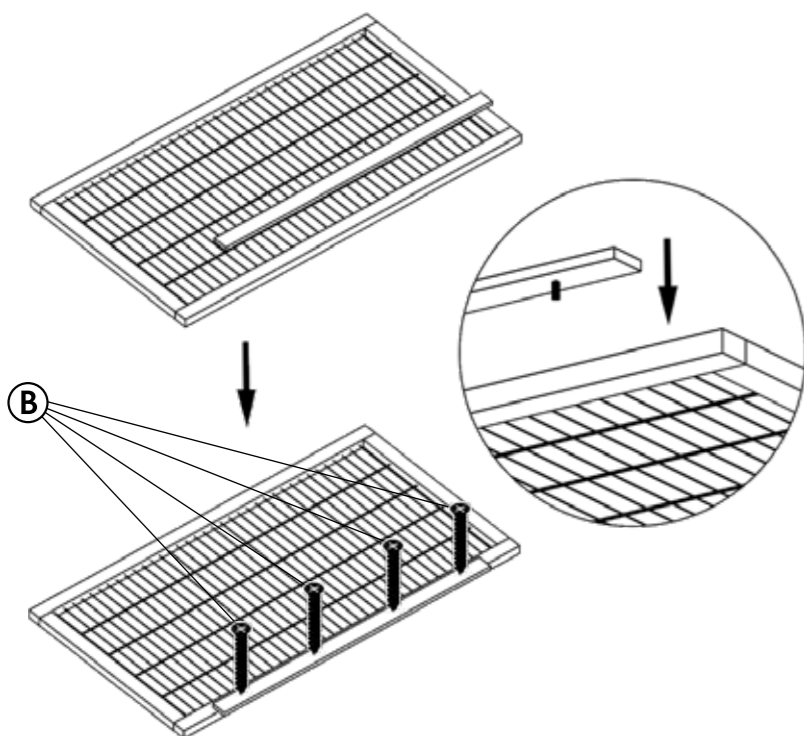
4.

- ⓔ Vissez les panneaux à la maison.
- Ⓛ Fissare i pannelli del recinto alla casetta.



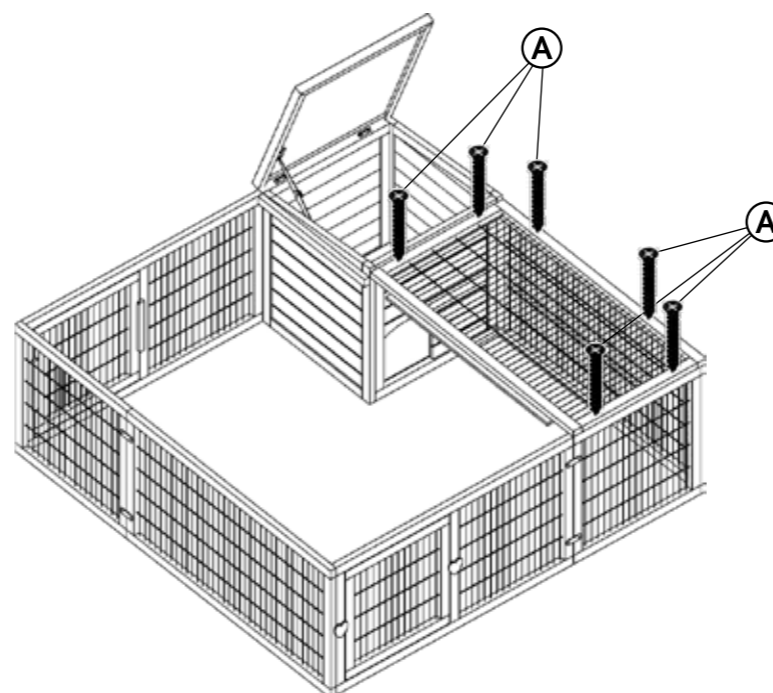
5.

- ⓔ Vissez la barre de liaison à l'ensuite le toit.
- Ⓛ Fissare il listello di collegamento al pannello del tetto.



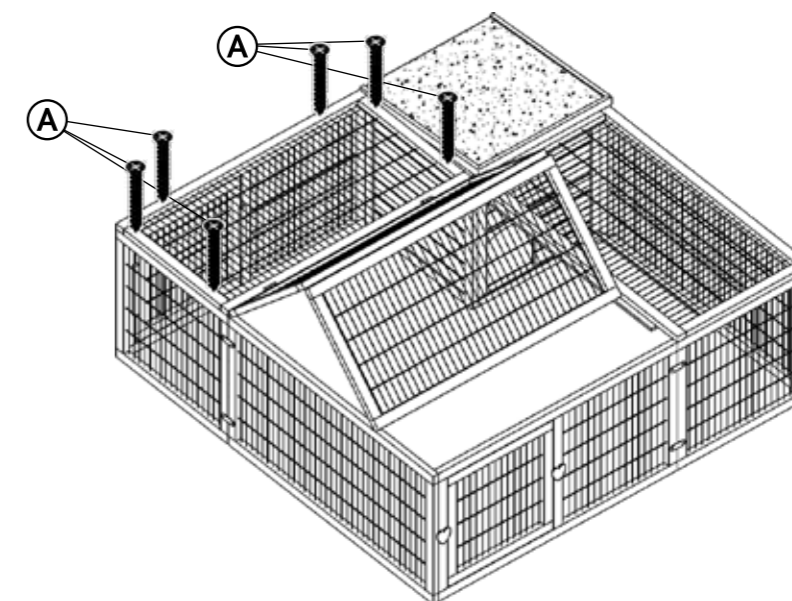
6.

- ⓔ Fixez ensuite le toit plat à l'enclos.
- Ⓛ Ora fissare il pannello del tetto al recinto.



7.

- ⓔ Fixez ensuite les 3 parties du toit plat.
- Ⓛ Infine fissare il pannello pieghevole.



8.