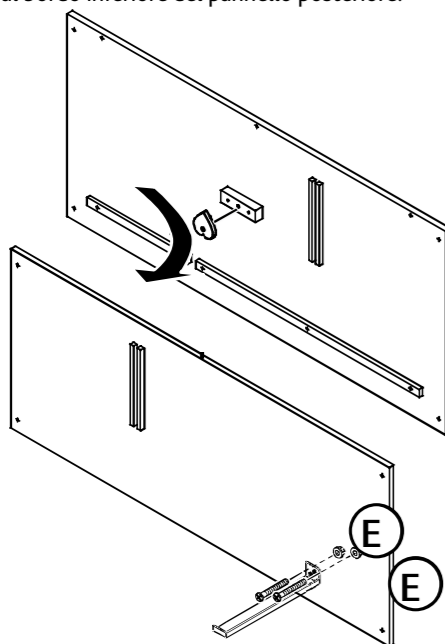


N° de la liste Pos. n.	Description Descrizione	Dimensions Misure	Quantité Quantità	No. d'article Art. n.
1	Panneau arrière, supérieur Parete posteriore, superiore	1080 x 15 x 530 mm	1	62404-20
2	Panneau arrière, inférieur Parete posteriore, inferiore	1080 x 15 x 445 mm	1	62404-21
3	Panneau latéral, gauche Pannello laterale, sinistro	35 x 1090 x 565 mm	1	62404-30
4	Panneau latéral, droit Pannello laterale, destro	35 x 1090 x 565 mm	1	62404-31
5	Panneau avant, fenêtre incluse, supérieur Pannello frontale, finestra inclusa, superiore	1010 x 450 x 30 mm	1	62404-10
6	Panneau avant, fenêtre incluse, inférieur Pannello frontale, finestra inclusa, inferiore	1010 x 450 x 30 mm	1	62404-11
7	Tiroir avec poignée plastique Fondo in plastica estraibile	1010 x 55 x 570 mm	1	62404-43
8	Cloison Parete divisoria	530 x 390 x 8 mm	2	62404-32
9	Tiroir avec poignée plastique, supérieur Fondo in plastica estraibile, superiore	1010 x 55 x 380 mm	1	62404-40
10	Mi-étage, côté arrière, inférieur Pianale intermedio, parte posteriore, superiore	1010 x 25 x 180 mm	1	62404-42
11	Rampe Rampa	760 x 20 x 145 mm	1	62404-41
12	Toit, charnières incluses Tetto, cerniere incl	1160 x 35 x 650 mm	1	62404-50

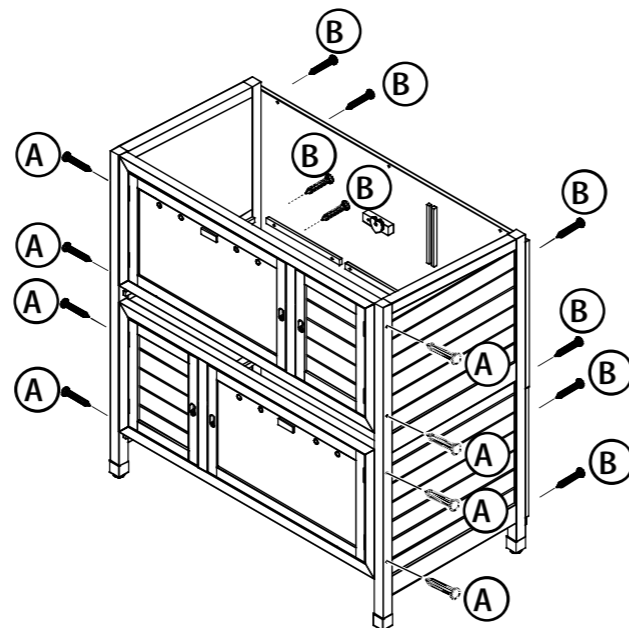
N° de la liste Pos. n.	Description Descrizione	Dimensions Misure	Quantité Quantità	No. d'article Art. n.
A	Vis fraisée Vite a testa svasata	∅ 3,5 x 60 mm	8+1	62404-60
B	Vis fraisée Vite a testa svasata	∅ 3,5 x 35mm	8+1	
C	Vis fraisée Vite a testa svasata	∅ 3,5 x 30 mm	5+1	
D	Vis fraisée Vite a testa svasata	∅ 3 x 14 mm	2+1	
E	Vis à tête ronde avec écrou Vite a testa arrotondata con dado	M4 x 25 mm	2+1	
F	Sangle de sécurité, droit Cerniera, destro	plus 8 vis K con 8 viti K	1	
G	Verrou coeur Chiusura a forma di cuore	∅ 5,5 cm	1	
H	Fixation pour la rampe Fissaggio per rampa	16,5 cm	1	
I	Verrou Chiavistello di chiusura	7 cm	2	
J	Vis fraisée Vite a testa svasata	∅ 3 x 25 mm	2	
K	Vis à tête ronde Vite a testa arrotondata	∅ 4 x 16 mm	8	

- ⓔ Fixez le verrou cœur à la partie supérieure du panneau arrière. La fixation métal doit être fixée au bord inférieur du panneau arrière.
- Ⓛ Fissare la chiusura a forma di cuore sulla parte superiore del pannello posteriore. Il supporto in metallo deve essere fissato al bordo inferiore del pannello posteriore.



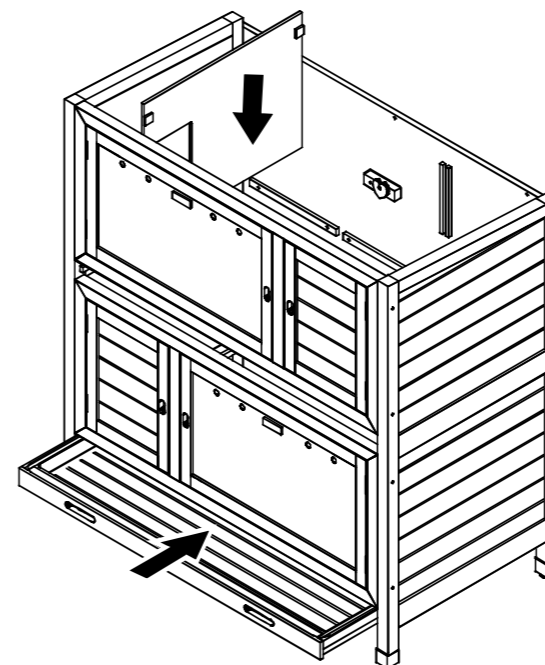
1.

- ⓔ Vissez les panneaux latéraux avec les deux panneaux avant et les deux parties du panneau arrière.
- Ⓛ Avvitare i pannelli laterali con entrambe le parti frontali e le due parti della parete posteriore.



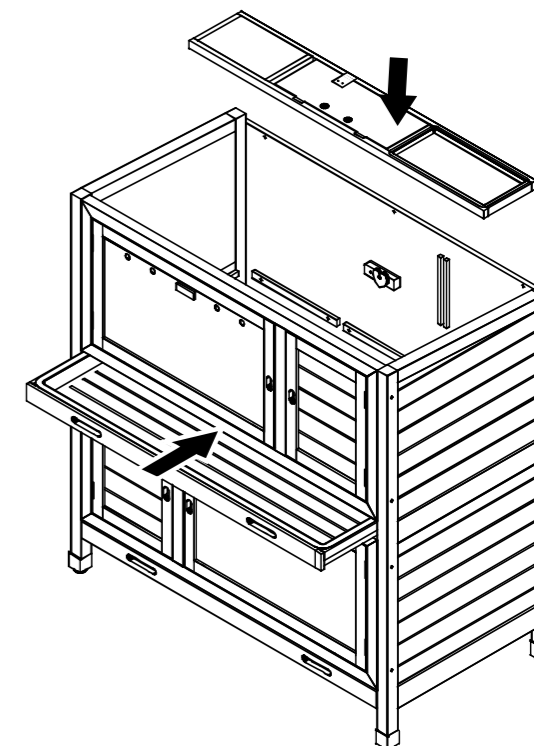
2.

- ⓔ Insérez le tiroir inférieur avec la poignée plastique ainsi que la cloison inférieure.
- Ⓛ Inserire il fondo estraibile in plastica inferiore e la parete divisoria inferiore.



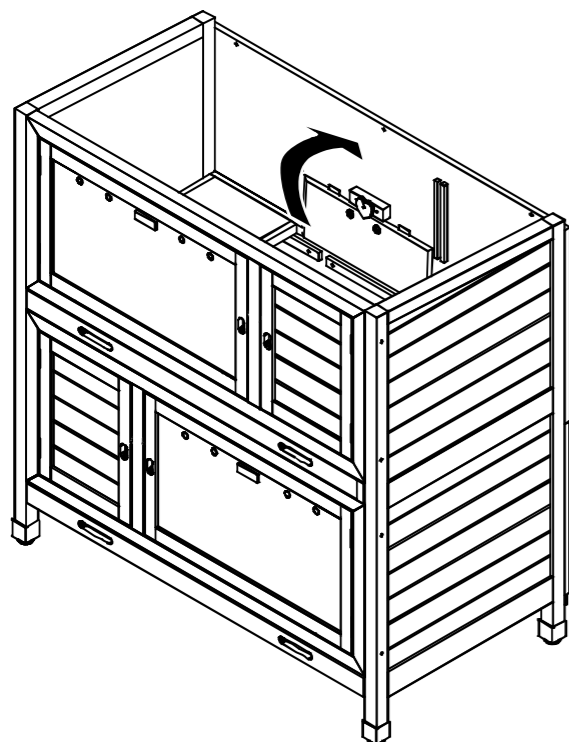
3.

- ⓔ Insérez le mi-étage et le tiroir supérieur.
- Ⓛ Inserire il pianale intermedio e il fondo estraibile superiore.



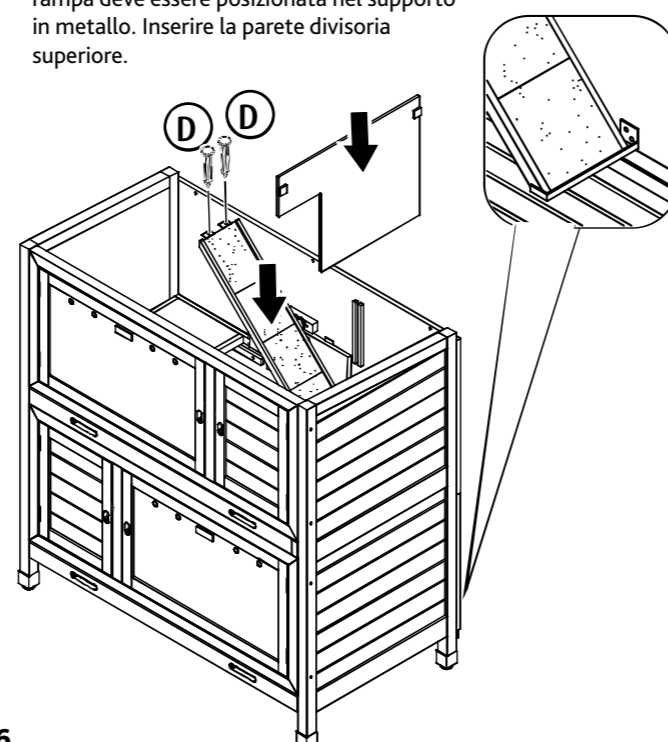
4.

- ⓔ Ouvrez la porte du mi-étage et fixez-la avec le verrou cœur.
- Ⓛ Aprire la porta del pianale intermedio e bloccarla con la chiusura a forma di cuore



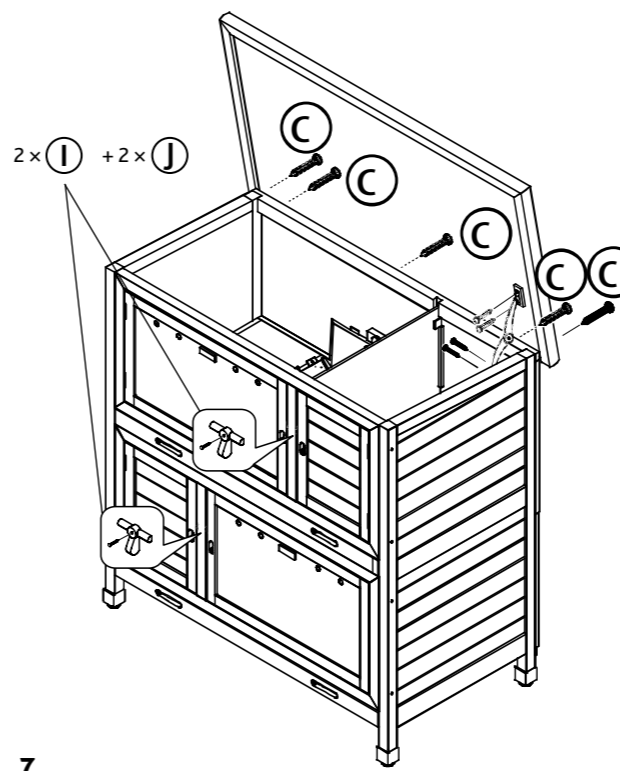
5.

- ⓔ Installez la rampe et resserrez-la. Le pied de la rampe doit se trouver dans la fixation métal. Insérez la cloison supérieure.
- Ⓛ Mettere la rampa e fissarla. La base della rampa deve essere posizionata nel supporto in metallo. Inserire la parete divisoria superiore.



6.

- ⓔ Fixez le toit, la charnière et le verrou.
- Ⓛ Fissare il tetto, le cerniere e il chiavistello chiusura.



7.

- ⓔ Vous pouvez modifier le clapier comme ci-dessous, pour obtenir deux étages séparés avec une pièce de repos à chaque étage: Enlevez la cloison supérieure et la rampe. Fermez la porte du mi-étage, de façon à obtenir deux étages séparés pour vos animaux et pour ensuite remettre à nouveau la cloison.
- Ⓛ È possibile modificare la casetta come di seguito, per ottenere 2 piani separati con un'area riposo su ciascun piano: Rimuovere sia la parete divisoria superiore che la rampa. Chiudere lo sportello del pianale intermedio per ottenere due piani separati per gli animali e dopo rimettere la parete divisoria.

