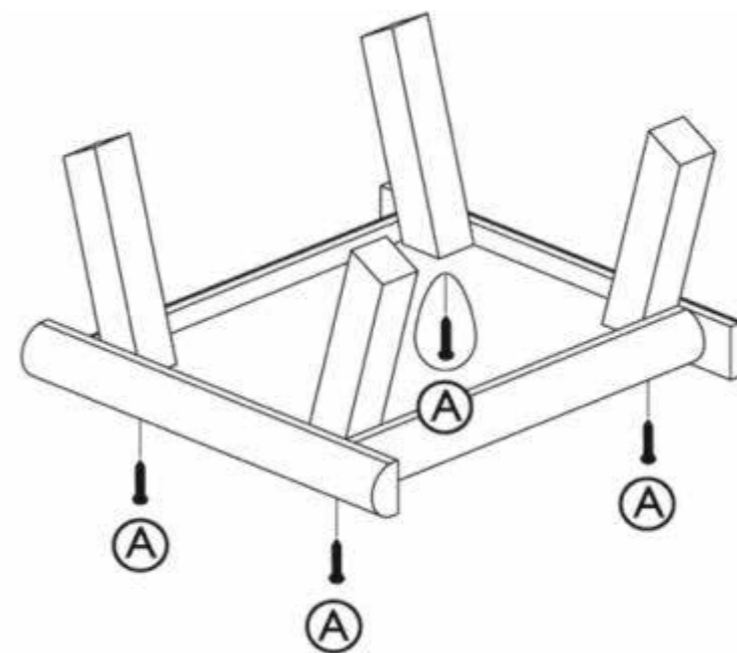


N° de la liste Pos. n.	Description Descrizione	Dimensions Misure	Quantité Quantità	No. d'article Art. n.
1	Poteaux d'angle Pilastrini angolari	116 x 30 x 30 mm	4	55806-20
2	Plancher Base	350 x 280 x 35 mm	1	55806-10
3	Toit Tetto	440 x 460 x 163 mm	1	55806-30
4	Arête de toit Colmo	408 x 52 x 22 mm	1	55806-40
5	Pied Aste	585 x 35 x 35 mm	3	55806-50
6	Tronc Stand	585 x 60 x 60 mm	1	55806-51
7	Entretoise Supporto (2 parti)	956 x 83 x 8 mm	1	55806-52

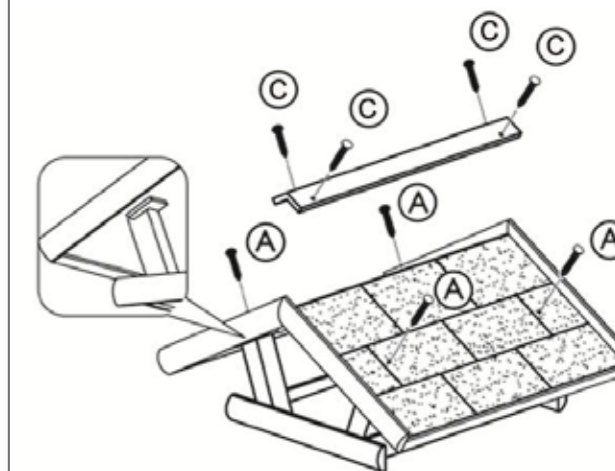
N° de la liste Pos. n.	Description Descrizione	Dimensions Misure	Quantité Quantità	No. d'article Art. n.
A	Vis fraisée Vite a testa svasata	∅ 3,5 x 35 mm	12+1	5570-60
B	Vis fraisée Vite a testa svasata	∅ 3,5 x 25 mm	3+1	
C	Vis fraisée Vite a testa svasata	∅ 3 x 20 mm	4+1	
D	Vis fraisée Vite a testa svasata	∅ 3,5 x 50 mm	3+1	

- ⓔ Vissez les poteaux d'angle (le côté le plus court vers l'extérieur) avec le plancher.
ⓐ Avvitare i pilastrini angolari (lato corto verso l'esterno) con la base.



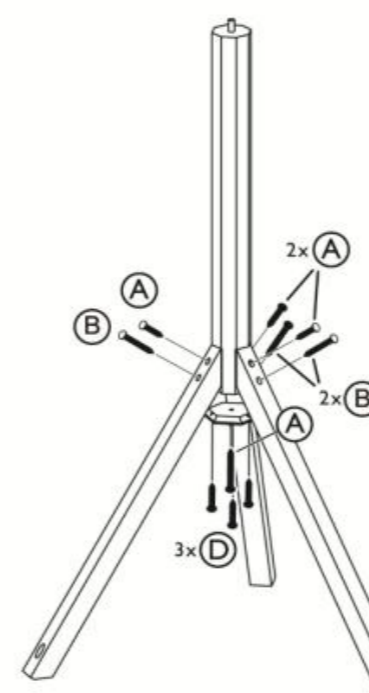
1.

- ⓔ Fixez le toit aux poteaux d'angle et vissez l'arête.
ⓐ Fissare il tetto ai pilastrini angolari e avvitare il colmo.



2.

- ⓔ Fixez les pieds au support et stabilisez-le avec l'entretoise.
ⓐ Fissare le aste allo stand e stabilizzarlo con il supporto.



3.

- ⓔ Installez la maison complète sur le support et fixez la avec le boulon écrou.
ⓐ Mettere la mangiatoia completata sul cavalletto e fissarla con la vite ad alette.



4.