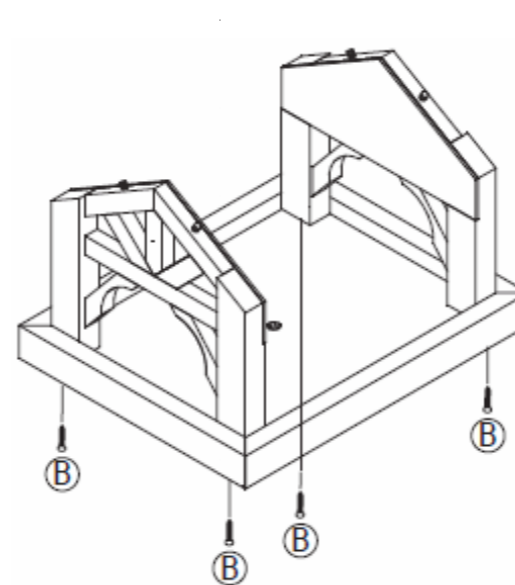


N° de la liste Pos. n.	Description Descrizione	Dimensions Misure	Quantité Quantità	No. d'article Art. n.
1	Plancher Base	350 x 280 x 35 mm	1	55802-10
2	Panneau avant et arrière Pannello anteriore e posteriore	238 x 221 x 25 mm	2	55802-20
3	Arête de toit Colmo	440 x 68 x 50 mm	1	55802-40
4	Pan de toit Pannello del tetto	416 x 247 x 35 mm	2	55802-30
5	Pied Aste	590 x 30 x 30 mm	3	55802-50
6	Tronc Stand	585 x 60 x 60 mm	1	55802-51
7	Entretoise Supporto	83 x 96 x 8 mm	1	55802-52

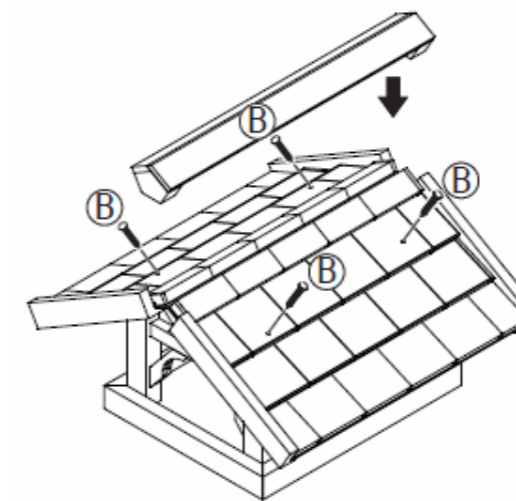
N° de la liste Pos. n.	Description Descrizione	Dimensions Misure	Quantité Quantità	No. d'article Art. n.
A	Vis fraisée Vite a testa svasata	∅ 3,5 x 50 mm	3+1	55802-60
B	Vis fraisée Vite a testa svasata	∅ 3,5 x 35 mm	12+1	
C	Vis fraisée Vite a testa svasata	∅ 3,5 x 25 mm	7+1	
D	Boulon avec écrou Bullone con dado	M10 x 52 mm	1	

- ⓔ Fixez le panneau avant et arrière au plancher.
- Ⓛ Fissare il pannello anteriore e posteriore con la base.



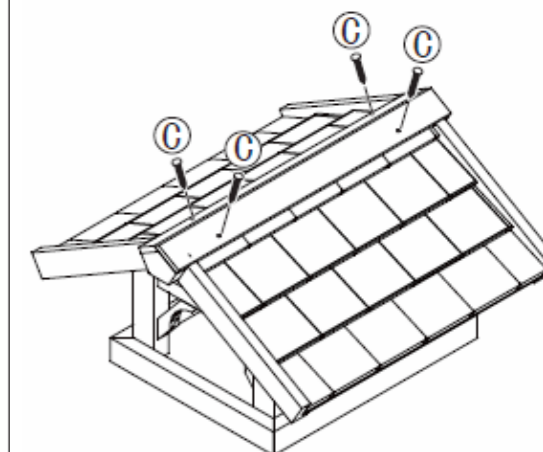
1.

- ⓔ Reliez le toit avec le panneau avant et arrière. Installez l'arête de toit.
- Ⓛ Collegare il tetto con il pannello anteriore e posteriore. Mettere il colmo del tetto.



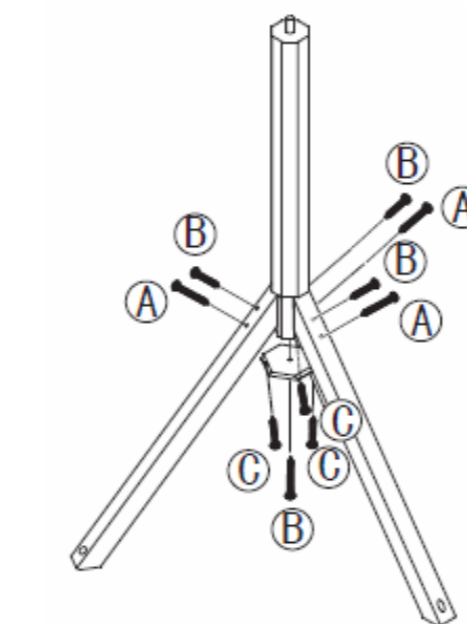
2.

- ⓔ Fixez l'arête de toit.
- Ⓛ Fissare il colmo del tetto.



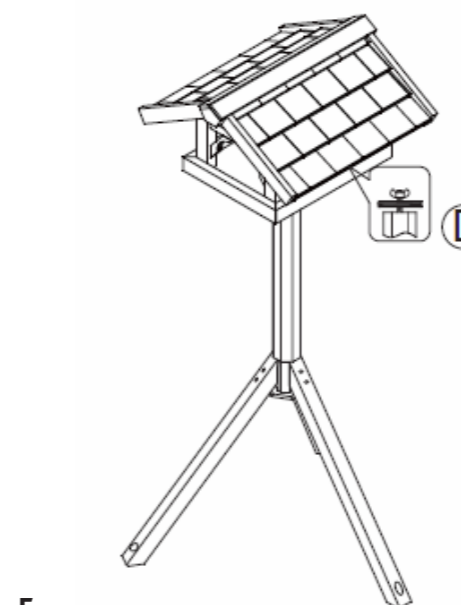
3.

- ⓔ Fixez le 3 pieds au tronc et stabilisez-les avec l'entretoise.
- Ⓛ Fissare le 3 aste al stand e stabilizzarlo con il supporto.

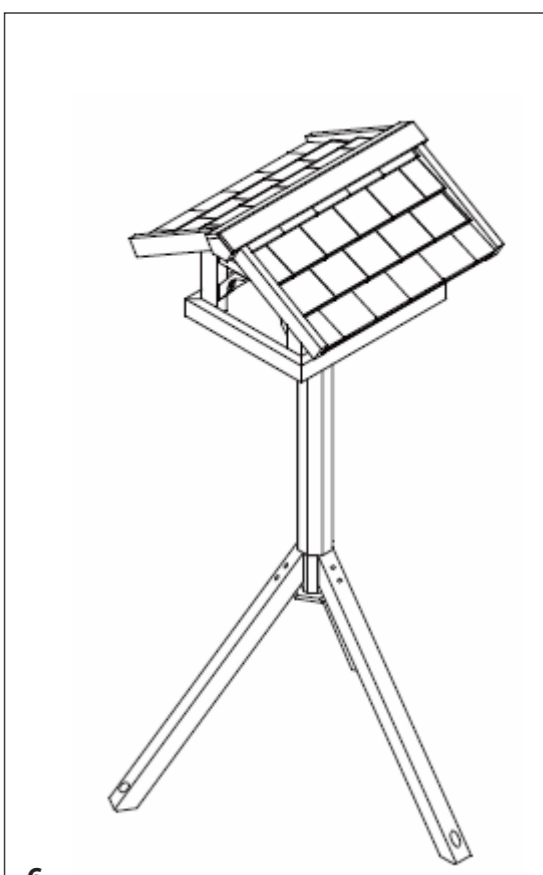


4.

- ⓔ Installez la maison complète sur le support et fixez-la avec les boulons à oreilles.
- Ⓛ Mettere la mangiatoia completa sul cavalletto e fissarla con la vite ad alette.



5.



6.