

DE Badehaus

- zum Einhängen vor die Käfigtür
- mit verstellbaren Haken
- Kunststoff

Montageanleitung:

1. Unterteil in die Deckelschiene setzen und den Deckel im vorderen Bereich einrasten lassen.
2. Verstellbare Halter an beiden Seiten des Badehauses anbringen.
3. Schrauben mit der Mutter nach außen einsetzen.
4. Die Halter in der gewünschten Höhe einstellen und Schrauben festziehen.
5. Badehaus in die Käfigtür stecken. Untere Türstrebe zwischen die Füße des Badehauses setzen. Badehaus durch Einhängen des Halters über obere Türstrebe sichern.

EN Bath House

- to hang in front of the cage door
- with adjustable holder
- plastic

Assembly Instructions:

1. Insert the base into the slits at the bottom of the lid of the bath house and slide it into place.
2. Fix the adjustable holders on both sides of the bath house.
3. Insert the screws with the nuts on the outside.
4. Adjust the holders into the desired position and tighten the screws.
5. Attach the bath house to the door of the bird cage. Place the lower wire bar between the feet of the bath house. Secure the bath house by hooking the holders above the upper wire bar of the door.

FR Baignoire

- à suspendre face à la porte de la cage
- avec crochet réglable
- en plastique

Montage:

1. Assemblez la pièce inférieure dans la fente du toit prévue à cet effet et pressez sur le toit vers l'avant afin d'emboîter le tout.
2. Fixez les supports aux deux côtés de la baignoire.
3. Fixez les vis avec les écrous vers l'extérieur.
4. Ajustez les supports dans la position désirée.
5. Placez la baignoire dans la porte du cage. Fixez le fil bas de la porte entre les pieds de la baignoire. Sécurisez la baignoire en accrochant les supports au fil en haut de la porte.

IT Bagnetto coperto

- da appendere davanti alla porta della gabbia
- con supporto regolabile
- in plastica
- info smaltimento: www.trixieitalia.it

Istruzioni per il montaggio:

1. Inserite la base nelle corsie interne del bagnetto e fatela scorrere fino in fondo.
2. Fissate i supporti regolabili ad entrambi i lati del bagnetto.
3. Inserite le viti con i dadi verso l'esterno.
4. Posizionate i supporti all'altezza desiderata e fissate le viti.
5. Attaccate il bagnetto alla porta della gabbia. Inserite il filo metallico più basso della porta tra i piedini della vaschetta. Infine, assicurate la parte superiore del bagnetto agganciando i supporti al filo metallico più alto.

NL Vogelbadhuis

- om in de deuropening van de kooi te hangen
- met verstellbare haken
- kunststof

Montagehandleiding:

1. De badschaal in de richel van de kap schuiven en de kap aan de voorkant vastklikken.
2. Verstellbare houder aan weerskanten aan het badhuis aanbrengen.
3. Schroeven plaatsen met de moer aan de buitenkant.
4. De houder op de gewenste hoogte instellen en de schroeven vastdraaien.
5. Badhuis in de deuropening van de kooi hangen. Dit doe je door tussen twee uitsparingen (onderkant badhuis) de onderste spijl van de deuropening te laten vallen en de houders van het badhuis aan de bovenste spijl van de deuropening te hangen.

SV Fågelbad

- hänges framför burdörren
- med justerbar hållare
- plast

Monteringsanvisning:

1. Sätt in basen i slitsarna längst ner på badhusets lock och skjut den på plats.
2. Fäst de justerbara hållarna på båda sidor av badhuset.
3. Sätt in skruvarna med muttrarna på utsidan.
4. Ställ in hållarna i önskat läge och dra åt skruvarna.
5. Fäst badhuset på dörren till fågelburen. Placera den nedre gallertråden mellan fötterna på badhuset. Säkra badhuset genom att haka fast hållarna ovanför dörrens övre gallertråden.

RU Фуглебад

- til at hænge foran tremmerne
- regulerbare kroge
- plast

Monteringsvejledning:

1. Placer den nederste sektion i lågskinnen, og klik låget på plads i den forreste sektion.
2. Fastgør justerbare beslag på begge sider af badehuset.
3. Sæt skruerne i med møtrikken udad.
4. Juster holderne til den ønskede højde, og spænd skruerne.
5. Sæt badehuset ind i burdøren. Placer den nederste dorstamme mellem badehusets fødder. Fastgør badehuset ved at hænge holderen fast over den øverste dorstang.

ES Bañera

- para colgar frente a la puerta de la jaula
- con enganche ajustable
- plástico

Instrucciones de montaje:

1. Inserte la cubierta en las hendiduras de la parte inferior de la bañera y deslicela hasta su sitio.
2. Fije los enganches ajustables en ambos lados de la bañera.
3. Inserte los tornillos con las tuercas por el exterior.
4. Ajuste los enganches en la posición deseada y apriete los tornillos.
5. Una la bañera a la puerta de la jaula. Coloque la a la altura del último barrote de abajo entre los pies de la bañera. Asegurela engancho los enganches al barrote superior de la puerta.

PT Banheira

- para pendurar no exterior da porta da gaiola
- com fixadores reguláveis
- plástico

Instruções para montagem:

1. Inserir a base nas ranhuras na parte inferior da tampa da banheira e deslizar até encaixar.
2. Fixar os suportes ajustáveis em ambos os lados da banheira.
3. Inserir os parafusos, com as porcas na parte de fora.
4. Ajustar os suportes na posição desejada e apertar os parafusos.
5. Fixar a banheira exterior à porta da gaiola. Colocar o arame inferior da porta entre os pés da banheira. Fixar a banheira engatando os suportes acima do arame superior da porta.

PL Pojemnik do kąpiel

- do zawieszania przy drzwiczkach wejściowych
- z regulowanym uchwytem
- z plastiku

Instrukcja montażu:

1. Wykorzystując wcięcia w spodzie pokrywy, połącz ją z podstawą i wsuń na miejsce.
2. Zamontuj regulowane uchwyty po obu stronach pojemnika.
3. Umieść śruby nakrętkami na zewnątrz.
4. Wyreguluj uchwyty i dokręć śruby.
5. Zamontuj pojemnik na drzwiach klatki. Umieść dolny pręt pomiędzy nóżkami pojemnika. Zabezpiecz pojemnik do kąpeli przez zaczepienie uchwytnów nad górnym prętem drzwi klatki.

CZ Koupelna

- k pověšení před dvířka klece
- s nastavitelným držákem
- plast

Návod na montáž:

1. Vložte základnu do štěrbin ve spodní části koupelny a zasuňte ji na místo.
2. Upevněte nastavitelné držáky na obě strany koupelny.
3. Zasuňte šrouby do matic na vnější straně.
4. Nastavte držáky do požadované polohy a utáhněte šrouby.
5. Připevněte koupelnu ke dveřím klece pro ptáky. Umístěte spodní drátěnou tyčku mezi nožičky koupelny. Zabezpečte koupelnu tím, že připevníte držáky nad horní drátěnou tyčku na dvířkách.

КУпалка

- для подвешивания
- с регулируемым держателем
- пластик

Инструкция по эксплуатации:

1. Вставьте основание в прорези в нижней части крышки купалки и зафиксируйте его.
2. Закрепите регулируемые держатели по обеим сторонам купалки.
3. Вставьте винты с гайками с внешней стороны.
4. Установите держатели в нужное положение и затяните винты.
5. Прикрепите купалку к дверце птичьей клетки. Поместите прутья клетки между ножками купалки. Закрепите купалку, прикрепив держатели к верхним прутьям дверцы.



16 x 22 x 26 cm

TRIXIE Heimtierbedarf
Industriestr. 32, 24963 Tarp
GERMANY www.trixie.de
TRIXIE UK Pet Products Ltd.
Unit 7, Deer Park Road, Moulton
Park, Northampton NN3 6RZ

TRIXIE



DE Montageanleitung

EN Assembly Instructions

FR Montage

IT Istruzioni per il montaggio

NL Montagehandleiding

SV Monteringsanvisning

DE Monteringsvejledning

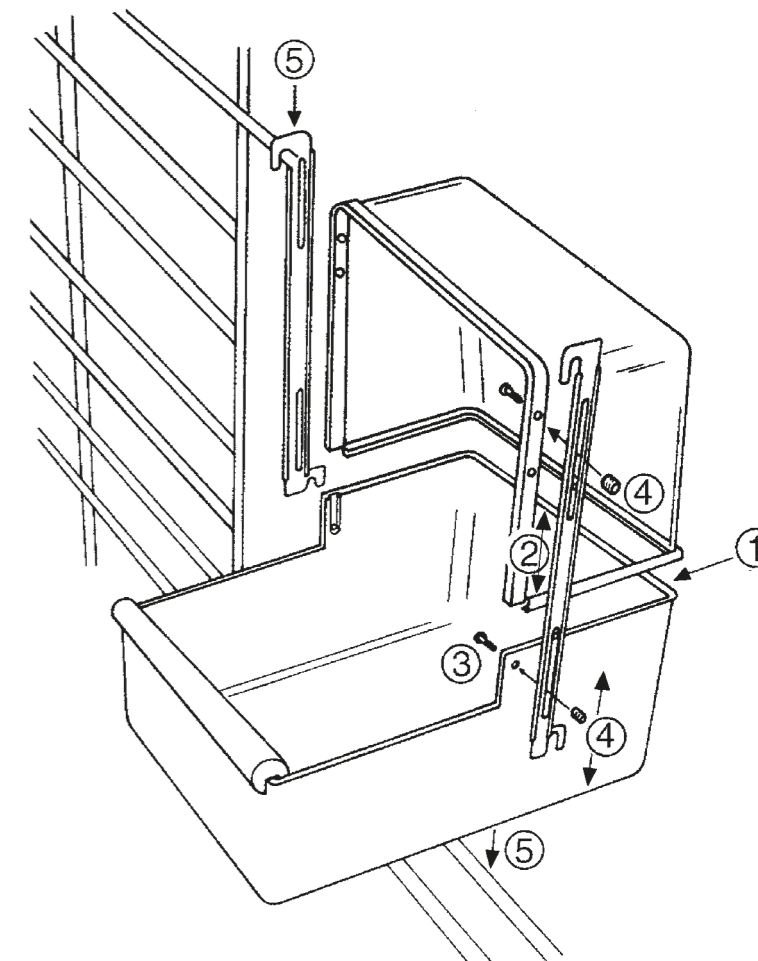
ES Instrucciones de montaje

PT Instruções para montagem

PL Instrukcja montażu

CZ Návod na montáž

Инструкция по эксплуатации



EN Bath House

FR Baignoire

IT Bagnetto coperto

NL Vogelbadhuis

SV Fågelbad

ES Bañera

#5404