

# TRIXIE

**DE Hundebär** | inkl. 2 Edelstahlnapfen | Napfhöhen separat einstellbar | optimal auch für 2 Hunde geeignet | ermöglicht zwei unterschiedliche Napfeinstellungen bei Nutzung als Wasser- und Futternapf | mit Napfarrretierung und Klapperschutz | die richtige Körperhaltung beim Fressen unterstützt die Verdauung | hammerschlageffekt-lackiert | Edelstahl/Metall

**EN Bar for Dogs** | 2 stainless steel bowls included | bowl heights are separately adjustable | also ideal for two dogs | allows two different bowl positions for water and food bowl | with bowl locking, rattle protection | correct posture supports proper digestion | hammer tone finished | stainless steel/metal

**FR Bar pour chiens** | incl. 2 écuelles acier inox | hauteur des écuelles réglable séparément | convient aussi pour deux chiens | permet deux différentes positions des gamelles pour l'eau et la nourriture | avec blocage de gamelle, anti-bruit | bonne tenue, permet une bonne ingestion | finition vernis martelé | en acier inoxydable/métal

**NL Voerstandaard** | met 2 voer/waterbakken | bakhooft apart instelbaar | ook uitermate geschikt voor 2 honden | maakt twee aparte instellingen mogelijk bij gebruik als water- en voederbak | met bakvergrendeling en anti-klappervoorziening | de juiste lichaamshouding tijdens het eten ondersteunt de spijsvertering | hamerslageffect-gepoedercoat | staal/metaal

**IT Bar per cani** | con 2 ciotole in acciaio inox | l'altezza delle ciotole si può regolare separatamente | anche per 2 cani | permette di posizionare diversamente la ciotola dell'acqua da quella del cibo | ciotole con sistema di bloccaggio, non sbattono | una corretta postura del cane mentre mangia facilita il processo digestivo | verniciatura picchiettata | in acciaio inox/metallo | info smaltimento: www.trixieitalia.it

**SV Matbar** | med 2 skålar | skålarnas höjd är individuellt justerbara | passar perfekt för två hundar | tillåter två olika positioner för vatten- och foderskål | med skällås, skramelskydd | ger hunden rätt hållning som därmed gynnar matsmältningen | hamrad finish | rostfritt stål/metall

**ES Soporte Comederos Perro** | con 2 comederos acero inox | regulable individualmente con dos posiciones | también adecuado para dos perros | regulable individualmente con dos posiciones para el agua y la comida | con sujeción para los comederos y antivibración | permite la postura adecuada que ayuda a una buena digestión | con acabado en metal lacado | acero inoxidable/metal

**RU Стойка с мисками для собак** | с 2 мисками из нержавеющей стали | высота миски регулируется отдельно | подходит для двух собак | Возможны различные положения мисок для воды и корма | миски крепко и надёжно фиксируются и не создают лишнего шума во время еды | правильная осанка способствует правильному пищеварению | металлическое покрытие с имитацией чеканки | нержавеющая сталь/металл

**PT Suporte Duplo** | 2 gamelas em inox resistente | alturas das gamelas ajustáveis separadamente | também ideal para 2 cães | permite duas posições diferentes para as gamelas da água e do alimento | com sistema de fixação, anti-ruído | postura correcta proporciona uma melhor digestão | suporte metálico com aspecto martelado | inox/metal

**PL Miski na stojaku** | z 2 miskami ze stali nierdzewnej | wysokość misek regulowana oddzielnie | idealna dla dwóch psów | umożliwia umiejscowienie misek na wodę i karmę w różnych pozycjach | z elementami zapobiegającymi grzechotaniu | prawidłowa wysokość misek poprawia trawienie | z metalu lakierowanego | z stal/metalu

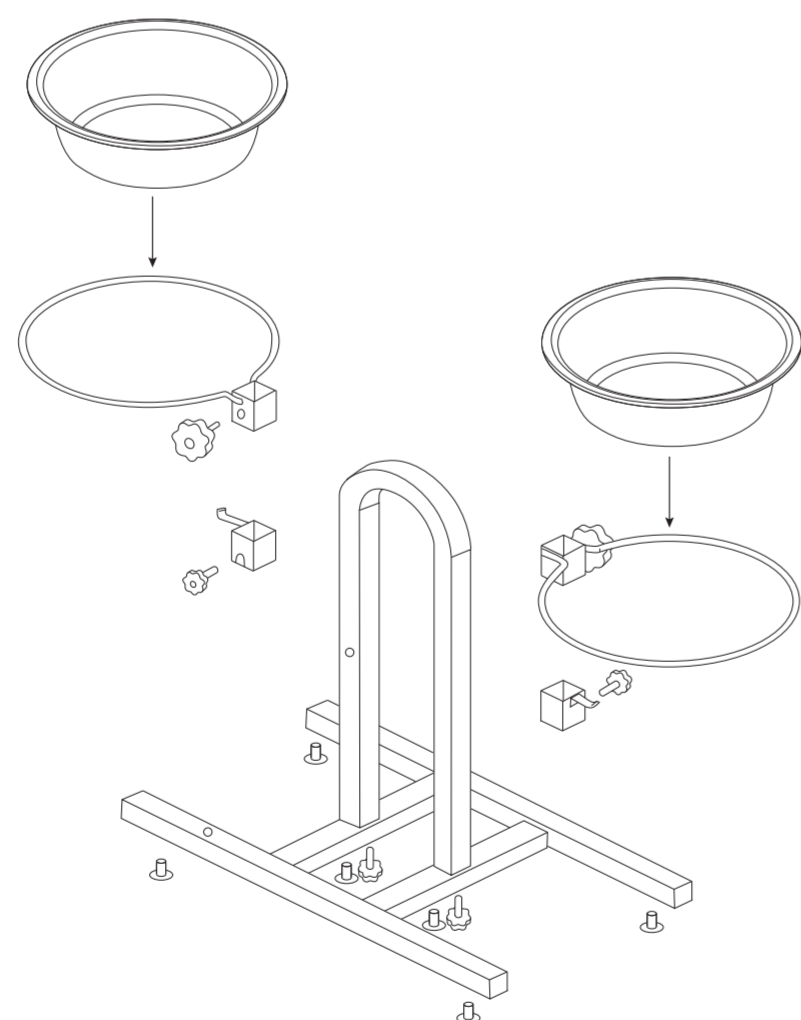
**CZ Psí bar** | se 2 miskami z nerezové oceli | výšky misek lze nastavit individuálně | vhodné také pro 2 psy | umožňuje 2 různé pozice misek na vodu a krmivo | se zaklesnutím misky a ochranou proti rachocení | správný postoj podporuje správné zažívání | lakovaný | nerezová ocel/kov

**DA Hundebær** | med 2 stålskåle | skålhøjden kan indstilles separat | også egnet til to hunde | muliggør to forskellige skål-indstillinger ved brug som vand- og madskål | med skålelås og støjbeskyttelse af gummi | den rigtige kropsholdning under måltidet, understøtter fordøjelsen | hammerslagsmonster | rustfrit stål/metal

**SK Stojan na misky pre psa** | vrátane 2 misek z ušľachtilej ocele | výšky misek možno nastaviť samostatne | ideálne aj pre 2 psy | umožňuje dve rôzne nastavenia misek pri použití ako miska na vodu a jedlo | s aretáciou misky a ochranou proti hrkotaniu | správne držanie tela pri žraní podporuje trávenie | tepaný kladivový efekt, lakovaný | ušľachtilá oceľ/kov

**UK Миски на підставці** | включно з 2 мисками з нержавної сталі | висота миски регулюється окремо | також ідеально підходить для 2 собак | дозволяє встановлювати два різні варіанти налаштування миски під час використання у якості мисок для води та корму | з фіксацією мисок та захистом від брязкоту | Правильне положення під час їжі сприяє травленню | Покриття з молотковим ефектом | високоякісна сталь/метал

**HU Kutya bár** | 2 db rozsdamentes acél etetőtal | A tálak magassága külön állítható | 2 kutyának is ideális | a két különböző tálbeállítást lehetővé teszi víz- és ételtálként való használatot | tálzárrel és csörgésvédelemmel | az evés közbeni helyes testtartás segíti az emésztést | kalapácséffekt festés | rozsdamentes acél/fém



43 cm  
2 x 2,8 l / ø 24 cm

TRIXIE Heimtierbedarf  
Industriest. 32  
24963 Tarp - GERMANY  
www.trixie.de

TRIXIE UK Pet Products Ltd.  
Unit 7, Deer Park Road,  
Moulton Park,  
Northampton NN3 6RZ

# TRIXIE

## Hundebär

Napfhöhen separat einstellbar

EN Bar for Dogs  
FR Bar pour chiens  
NL Voerstandaard  
IT Bar per cani



# TRIXIE

# TRIXIE



## Hundebär

Napfhöhen separat einstellbar

2x  
2,8l

43  
cm

EN Bar for Dogs  
Bowl heights are separately adjustable

FR Bar pour chiens  
Hauteur des écuelles réglable séparément

NL Voerstandaard  
Bakhooft apart instelbaar

IT Bar per cani  
L'altezza delle ciotole si può regolare separatamente

## Hundebär

Napfhöhen separat einstellbar

EN Bar for Dogs  
Bowl heights are separately adjustable

FR Bar pour chiens  
Hauteur des écuelles réglable séparément

NL Voerstandaard  
Bakhooft apart instelbaar

#2497

## Hundebär

Napfhöhen separat einstellbar

2x  
2,8l

43  
cm

EN Bar for Dogs  
Bowl heights are separately adjustable

FR Bar pour chiens  
Hauteur des écuelles réglable séparément

NL Voerstandaard  
Bakhooft apart instelbaar

IT Bar per cani  
L'altezza delle ciotole si può regolare separatamente

# TRIXIE

## Hundebär

Napfhöhen separat einstellbar

EN Bar for Dogs  
FR Bar pour chiens  
NL Voerstandaard  
IT Bar per cani

